

Fancoils Conducto

2 Tubos

FICHA PRODUCTO


KJR-18B
Termostato recomendado

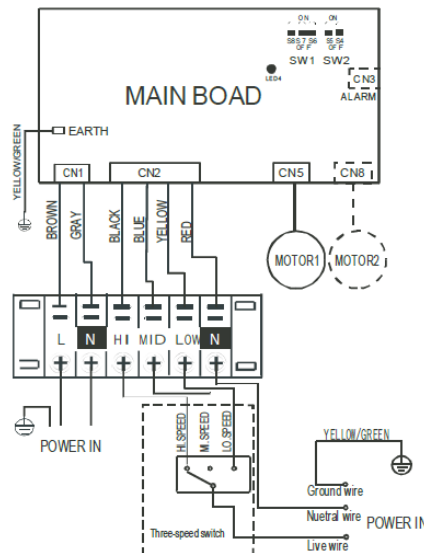
Producto certificado por:



CARACTERÍSTICAS

Modelo	MKT3-V200	MKT3-V300	MKT3-V400	MKT3-V600
Capacidad frigorífica	1,72 (1,32/2,35) kW	2,72 (2,1/3,12) kW	3,26 (2,5/3,99) kW	4,82 (3,78/5,85) kW
Capacidad calorífica	2,27 (1,75/3,17) kW	3,61 (2,71/4,51) kW	4,55 (3,27/5,52) kW	6,35 (4,82/7,84) kW
Consumo frío	9 (6/17) W	12 (7/20) W	15 (9/26) W	24 (12/49) W
Consumo calor	9 (7/18) W	13 (8/23) W	16 (9/28) W	25 (13/52) W
Caudal de aire	205/273/411 m ³ /h	311/442/596 m ³ /h	389/564/734 m ³ /h	544/760/1.022 m ³ /h
Presión sonora	23,4/28,4/38,1 dB(A)	20,7/29,5/36,4 dB(A)	24/32,2/38,4 dB(A)	30,3/39/46,1 dB(A)
Caudal agua	0,31 (0,25/0,43) m ³ /h	0,48 (0,37/0,6) m ³ /h	0,57 (0,43/0,69) m ³ /h	0,85 (0,65/1,05) m ³ /h
Pérdida carga frío	8,6 (6,3/13,6) kPa	16,4 (11,3/23,8) kPa	9,3 (5,8/13) kPa	22 (14,2/31,4) kPa
Pérdida carga calor	6,1 (4,2/10,3) kPa	12,9 (8,5/19,2) kPa	7,7 (4,8/10,8) kPa	18,2 (11,4/26,4) kPa
Conexiones hidráulicas	Ø3/4"	Ø3/4"	Ø3/4"	Ø3/4"
Alimentación	220-240 V / 1 / 50 Hz			
Cableado alimentación	(2+T)x2,50 mm ²			

ESQUEMA CONEXIONES

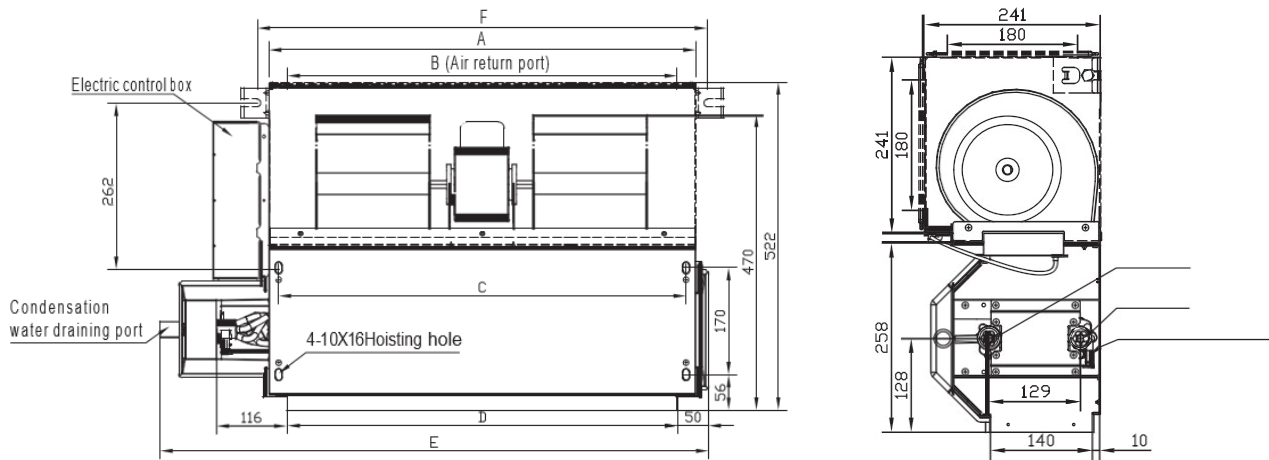


Static pressure	12Pa	30Pa	50Pa
MODE			
200CFM(34WA) single-m otor	ON OFF S8 S7 S6 S5 S4	ON OFF S8 S7 S6 S5 S4	ON OFF S8 S7 S6 S5 S4
300CFM(51WA) single-m otor	ON OFF S8 S7 S6 S5 S4	ON OFF S8 S7 S6 S5 S4	ON OFF S8 S7 S6 S5 S4
400CFM(68WA) single-m otor	ON OFF S8 S7 S6 S5 S4	ON OFF S8 S7 S6 S5 S4	ON OFF S8 S7 S6 S5 S4
500CFM(85WA) single-m otor	ON OFF S8 S7 S6 S5 S4	ON OFF S8 S7 S6 S5 S4	ON OFF S8 S7 S6 S5 S4
600CFM(102WA) single-m otor	ON OFF S8 S7 S6 S5 S4	ON OFF S8 S7 S6 S5 S4	ON OFF S8 S7 S6 S5 S4
800CFM(136WA) double-m otor	ON OFF S8 S7 S6 S5 S4	ON OFF S8 S7 S6 S5 S4	ON OFF S8 S7 S6 S5 S4
1000CFM(170WA) double-m otor	ON OFF S8 S7 S6 S5 S4	ON OFF S8 S7 S6 S5 S4	ON OFF S8 S7 S6 S5 S4
1200CFM(204WA) double-m otor	ON OFF S8 S7 S6 S5 S4	ON OFF S8 S7 S6 S5 S4	ON OFF S8 S7 S6 S5 S4
Not set models	ON OFF S8 S7 S6 S5 S4	ON OFF S8 S7 S6 S5 S4	ON OFF S8 S7 S6 S5 S4

NOTAS:

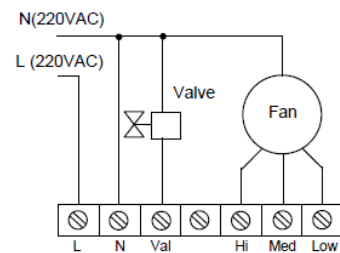
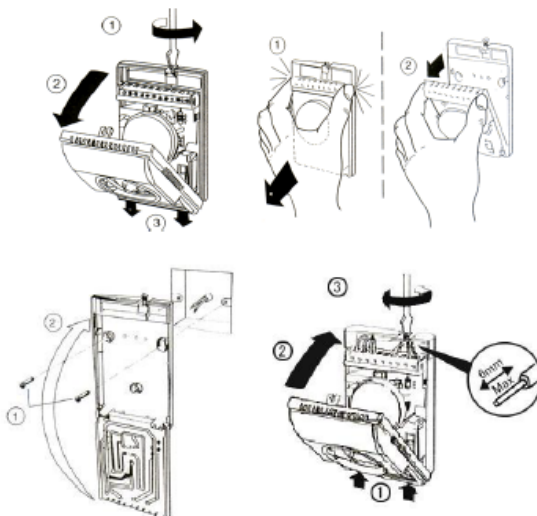
- (1) Los datos y especificaciones presentes en esta ficha pueden variar sin previo aviso.
- (2) Las imágenes de esta ficha son de carácter orientativo, pudiendo ser diferentes a la máquina final.

DIMENSIONES Y PESO



Modelo	A (mm)	B (mm)	C (mm)	D (mm)	E (mm)	F (mm)	Peso (kg)
MKT3-V200	545	484	513	485	741	583	16,70
MKT3-V300	645	585	613	585	841	683	19
MKT3-V400	745	685	713	685	941	783	21
MKT3-V600	965	905	933	905	1.161	1.003	23

INSTALACIÓN CONTROL



Fancoils Conducto

2 Tubos

FICHA PRODUCTO


KJR-18B
Termostato recomendado

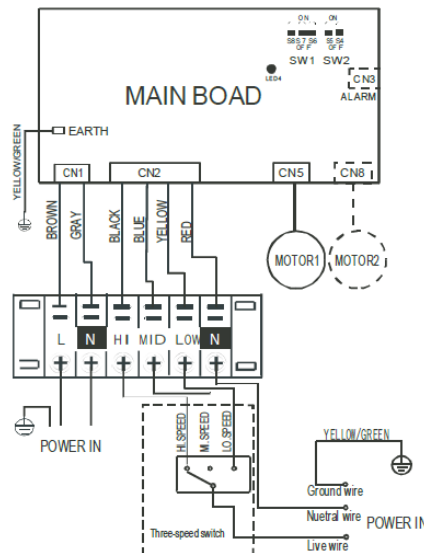
Producto certificado por:



CARACTERÍSTICAS

Modelo	MKT3-V800	MKT3-V1000	MKT3-V1200
Capacidad frigorífica	6,36 (5,08/8,02) kW	7,37 (5,66/8,96) kW	8,86 (6,79/10,79) kW
Capacidad calorífica	8,46 (6,68/10,88) kW	10,04 (7,35/12,61) kW	11,92 (8,89/14,9) kW
Consumo frío	28 (16/60) W	43 (19/96) W	49 (21/106) W
Consumo calor	30 (17/65) W	44 (19/99) W	51 (22/114) W
Caudal de aire	781/1.038/1.452 m ³ /h	906/1.332/1.824 m ³ /h	1.083/1.581/2.134 m ³ /h
Presión sonora	27,7/36,1/44,9 dB(A)	30,7/40,7/47,8 dB(A)	31,7/41,8/48,9 dB(A)
Caudal agua	1,11 (0,89/1,42) m ³ /h	1,29 (0,98/1,59) m ³ /h	1,57 (1,2/1,93) m ³ /h
Pérdida carga frío	20,5 (13,9/31,6) kPa	16,9 (10,8/24,1) kPa	18,8 (12,8/26,3) kPa
Pérdida carga calor	16,9 (11,5/26,3) kPa	14,8 (9,5/21,1) kPa	16 (10,2/22,6) kPa
Conexiones hidráulicas	Ø3/4"	Ø3/4"	Ø3/4"
Alimentación	220-240 V / 1 / 50 Hz		
Cableado alimentación	(2+T)x2,50 mm ²		

ESQUEMA CONEXIONES

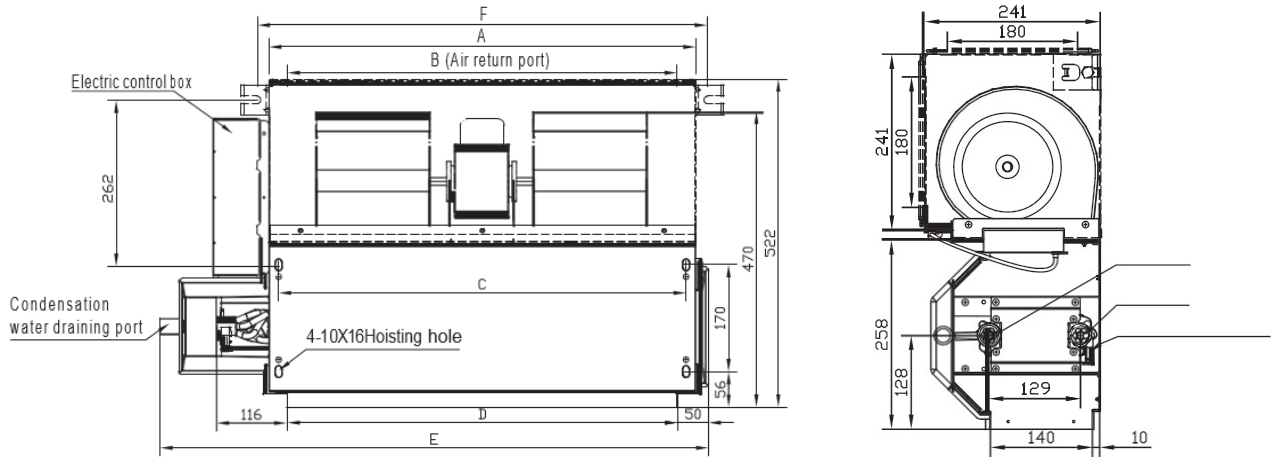


Static pressure	12Pa	30Pa	50Pa
MODE			
200CFM(34WA) single-m otor			
300CFM(51WA) single-m otor			
400CFM(68WA) single-m otor			
500CFM(85WA) single-m otor			
600CFM(102WA) single-m otor			
800CFM(136WA) double-m otor			
1000CFM(170WA) double-m otor			
1200CFM(204WA) double-m otor			
Not set models			

NOTAS:

- (1) Los datos y especificaciones presentes en esta ficha pueden variar sin previo aviso.
- (2) Las imágenes de esta ficha son de carácter orientativo, pudiendo ser diferentes a la máquina final.

DIMENSIONES Y PESO



Modelo	A (mm)	B (mm)	C (mm)	D (mm)	E (mm)	F (mm)	Peso (kg)
MKT3-V800	1.265	1.205	1.233	1.205	1.461	1.303	33
MKT3-V1000	1.370	1.310	1.338	1.310	1.566	1.408	34,70
MKT3-V1200	1.660	1.600	1.628	1.600	1.856	1.698	39,20

INSTALACIÓN CONTROL

