



Manual del usuario

Termostato del fancoil



KJR-18B



Le agradecemos la compra de nuestro termostato. Antes de usar el termostato, lea este manual detenidamente y consérvelo para posibles consultas.

NÚMERO DE RECAMBIO:

N.º DE MODELO:	KJR-18B/E-B	KJR-18B/E-C (Con un ventilador constante)	KJR-18B/E-D (Con un ventilador constante)
2PIPE (Sin válvula)	✓	✓	
2PIPE (1 válvula)	✓	✓	
4PIPE (2 válvulas)			✓
LÓGICA DE CONTROL	Cuando la temperatura alcanza el punto de ajuste, cerrará la válvula motorizada y el ventilador juntos.	Cuando la temperatura alcance el punto de ajuste, cerrará la válvula motorizada con el ventilador aún funcionando.	Cuando la temperatura alcance el punto de ajuste, cerrará las válvulas motorizadas con el ventilador aún funcionando.
INSTRUCCIÓN PUENTE			

El usuario puede configurar la aplicación del sistema mediante la instrucción de puente de cable. ¡Antes de poner el equipo en marcha, asegúrese de APAGAR la fuente de alimentación principal!

DATOS TÉCNICOS:

Rango de temperatura:	Ajustable de 10~30°C	Tensión funcionamiento:	CA 220 V±10%, 50/60 Hz
Diferencial de conmutación:	Aprox. ±1°C	Intensidad nominal conmutador:	1 (0,5) A
Temperatura de funcionamiento:	0~45 °C	Diámetro del cable:	0,5~2,5 mm ²
Humedad de funcionamiento:	5~90% HR	Dimensiones:	131 × 86 × 39,2 mm (Alto × Ancho × Largo)
Temperatura de almacenamiento:	-10~60 °C	Paso del agujero:	60 mm

INSTRUCCIONES DE FUNCIONAMIENTO

1. Encender/apagar:

Deslice el interruptor a HEAT para calentar, a COOL para enfriar o a OFF para apagar.

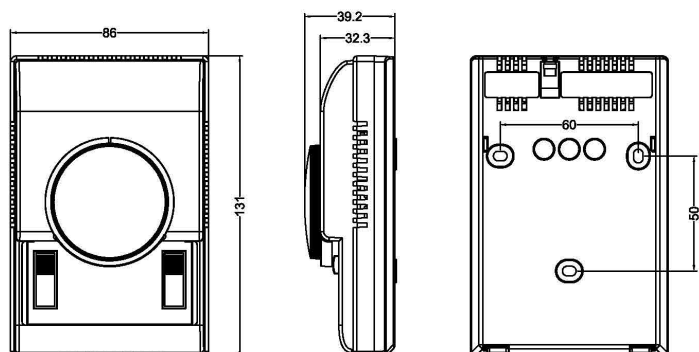
2. Punto de ajuste:

Gire el mando de ajuste para la temperatura deseada.

3. Velocidad del ventilador:

Deslice el interruptor de velocidad del ventilador a cualquier posición de HIGH-MED-LOW.

DIMENSIONES (UNIDADES: MM)



INSTRUCCIONES DE MONTAJE:

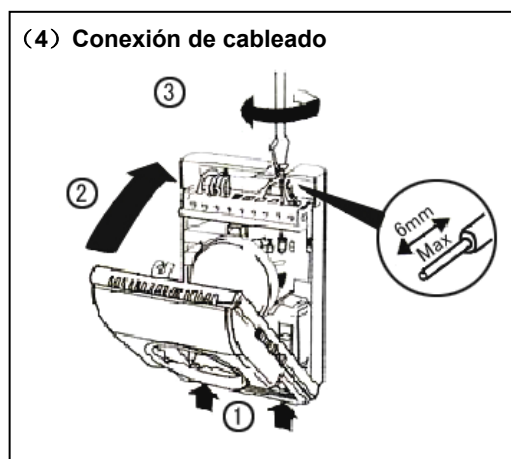
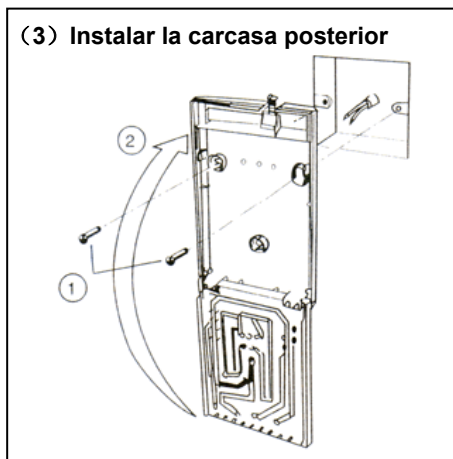
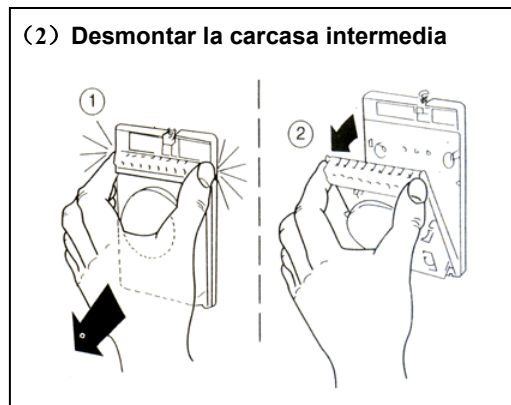
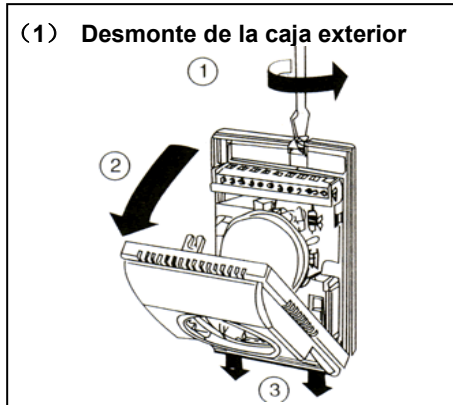
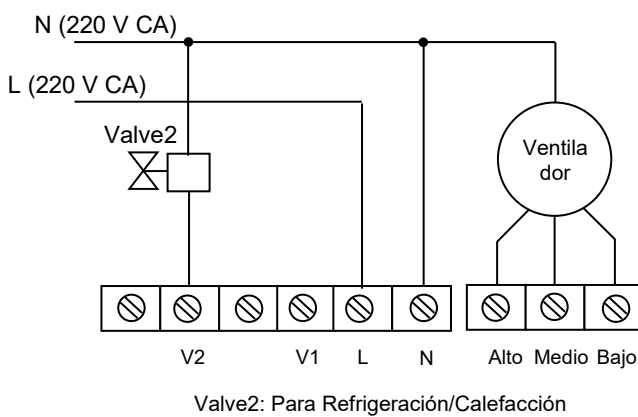
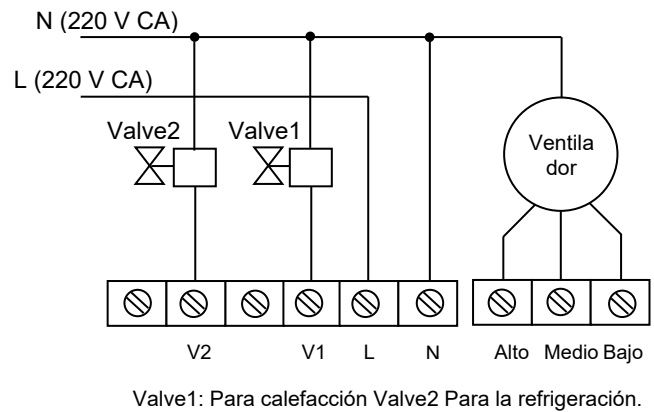


DIAGRAMA DE CABLEADO:



**Marque 2P (sistema de 2 tuberías,
válvula NC de 2 cables)**



**Marque 4P (sistema de 4 tuberías,
válvula NC de 2 cables)**

Atención DIAGRAMAS DE CABLEADO: El modelo correcto cumple con el número de recambio en la etiqueta de embalaje de la caja del controlador; Compruebe el modelo correcto y utilice el diagrama de cableado correcto.

Nota: ¡Asegúrese de conectar todos los cables según los diagramas de cableado y manténgalos alejados del agua, el barro y otros materiales para evitar que la unidad se estropee!



Distribuido por **frigicoll**

OFICINA CENTRAL
Blasco de Garay, 4-6
08960 Sant Just Desvern
(Barcelona)
Tel. +34 93 480 33 22
<http://home.frigicoll.es>
<http://www.midea.es>

MADRID
Senda Galiana, 1
Polígono Industrial Coslada
Coslada (Madrid)
Tel. +34 91 669 97 01
Fax. +34 91 674 21 00
madrid@frigicoll.es