

Conjunto Gran Capacidad

MIF-224D1N1R

FICHA PRODUCTO



KJR-29B/BK-E
Control recomendado



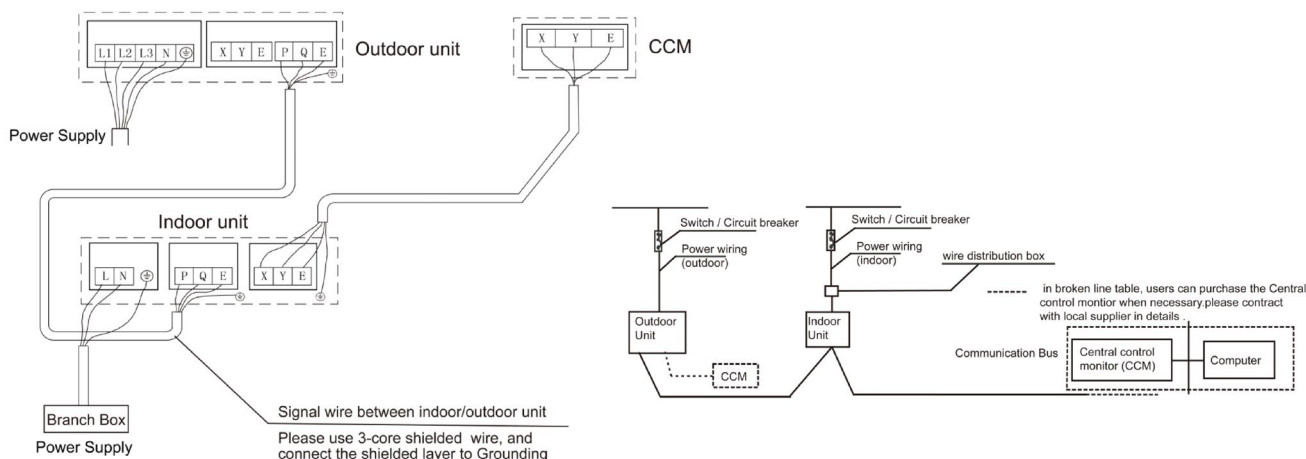
Producto certificado por: **CE**



CARACTERÍSTICAS

Modelo	MIF-224D1N1R
Capacidad frigorífica	22,40 kW
Consumo frío	7.200 W
Capacidad calorífica	24,50kW
Consumo calor	6.600 W
Caudal de aire (interior)	3.000/4.800 m ³ /h
Presión sonora (interior)	49/52 dB(A)
Presión estática	150 Pa
Caudal de aire (exterior)	9.400 m ³ /h
Presión sonora (exterior)	58 dB(A)
Alimentación (interior)	220-240 V / 1 / 50 Hz
Alimentación (exterior)	380-415 V / 3 / 50 Hz
Cableado alimentación (exterior)	5x6 mm ²
Intensidad máx.	40 A
Bus interconexión apantallado	3x0,75 mm ²

ESQUEMA CONEXIONES

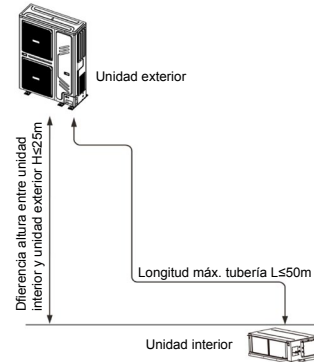


NOTAS:
 (1) Los datos y especificaciones presentes en esta ficha pueden variar sin previo aviso.
 (2) Las imágenes de esta ficha son de carácter orientativo, pudiendo ser diferentes a la máquina final.

CONEXIONES FRIGORÍFICAS

Modelo	
Tuberías frigoríficas	Ø3/8" / Ø1"
Carga fábrica	7,20 kg
Tubería salida desagüe int.	Ø33 mm
Longitud máx. tuberías (A)	50 m
Desnivel máx. (B)	30 m

MIF-224D1N1R

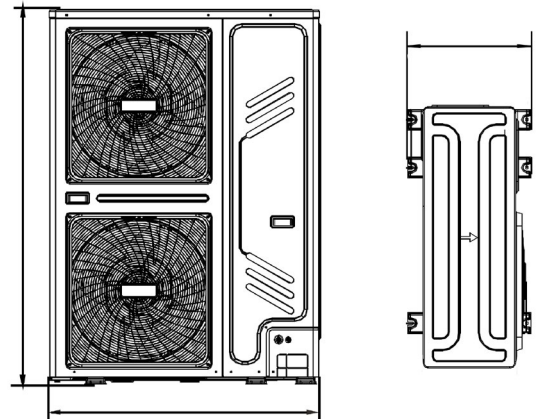
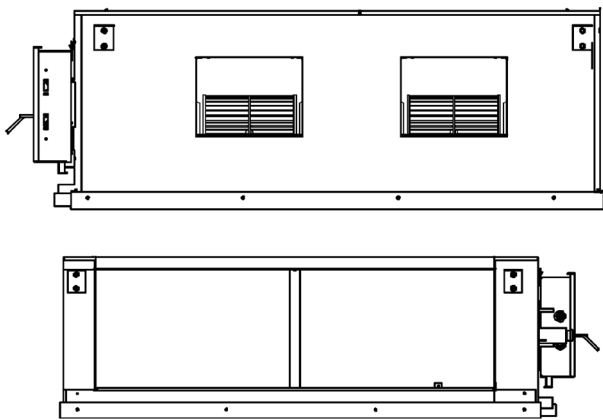


DIMENSIONES Y PESO INTERIOR

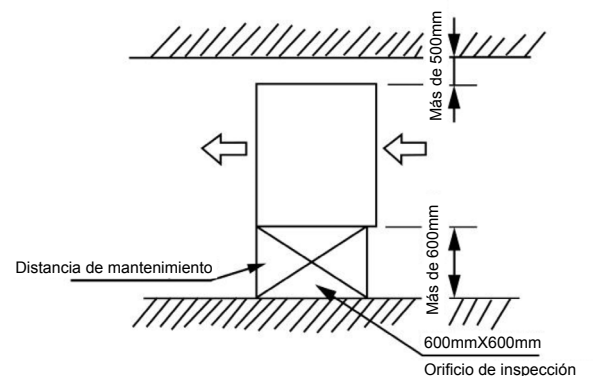
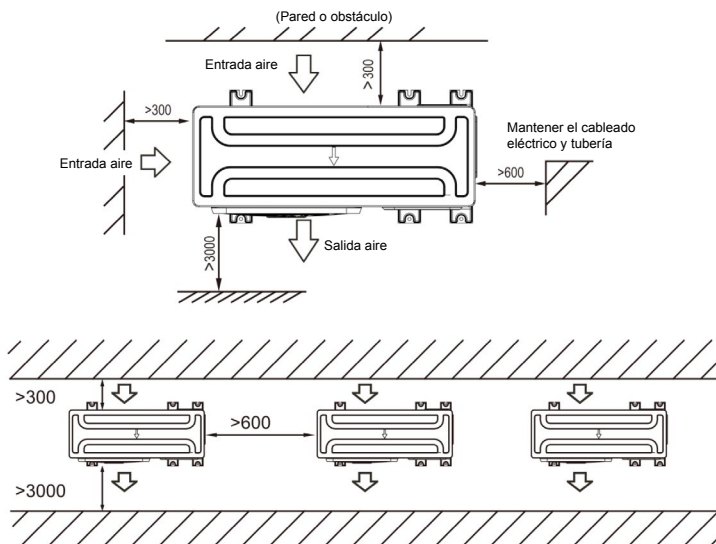
Modelo	MHC-75HWD1N1(A)
Ancho	1.470 mm
Alto	512 mm
Fondo	775 mm
Peso	83 kg

DIMENSIONES Y PESO EXTERIOR

Modelo	MOUA-75HD1N1-R
Ancho	1.120 mm
Alto	1.558 mm
Fondo	528 mm
Peso	147 kg



INSTALACIÓN



Conjunto Gran Capacidad

MIF-224D1N1R

FICHA PRODUCTO



KJR-29B/BK-E
Control recomendado



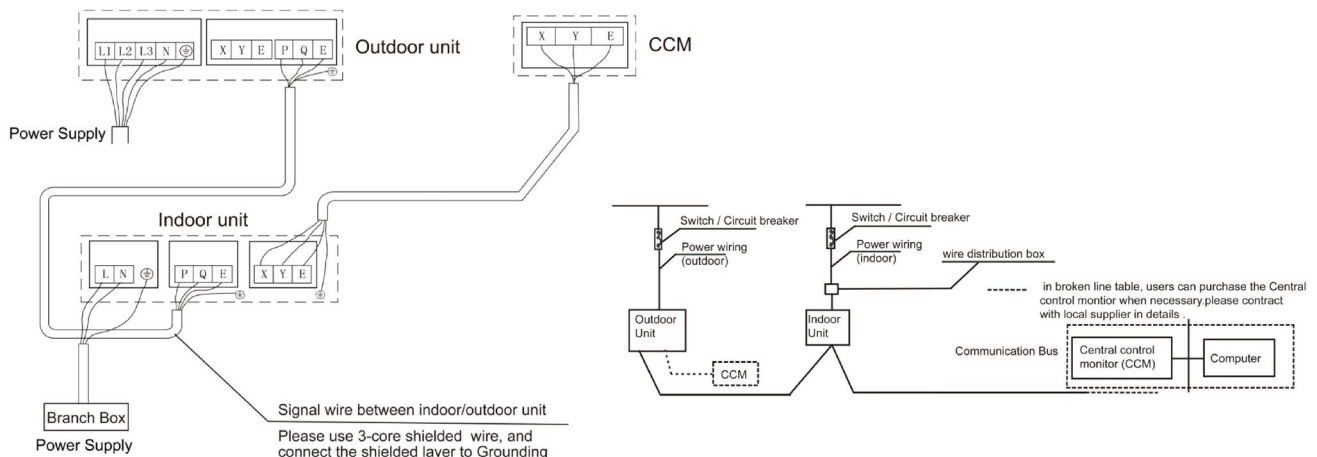
Producto certificado por: **CE**



CARACTERÍSTICAS

Modelo	MIF-280D1N1R
Capacidad frigorífica	28 kW
Consumo frío	9.000 W
Capacidad calorífica	31,50 kW
Consumo calor	8.500 W
Caudal de aire (interior)	3.000/4.800 m ³ /h
Presión sonora (interior)	49/52 dB(A)
Presión estática	150 Pa
Caudal de aire (exterior)	9.800 m ³ /h
Presión sonora (exterior)	59 dB(A)
Alimentación (interior)	220-240 V / 1 / 50 Hz
Alimentación (exterior)	380-415 V / 3 / 50 Hz
Cableado alimentación (exterior)	5x6 mm ²
Intensidad máx.	40 A
Bus interconexión apantallado	3x0,75 mm ²

ESQUEMA CONEXIONES

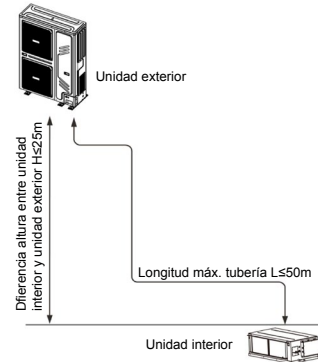


NOTAS:
 (1) Los datos y especificaciones presentes en esta ficha pueden variar sin previo aviso.
 (2) Las imágenes de esta ficha son de carácter orientativo, pudiendo ser diferentes a la máquina final.

CONEXIONES FRIGORÍFICAS

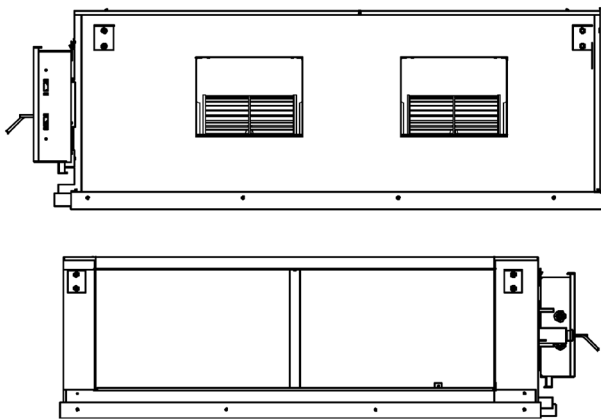
Modelo	
Tuberías frigoríficas	Ø3/8" / Ø1"
Carga fábrica	7,20 kg
Tubería salida desagüe int.	Ø33 mm
Longitud máx. tuberías (A)	50 m
Desnivel máx. (B)	30 m

MIF-280D1N1R



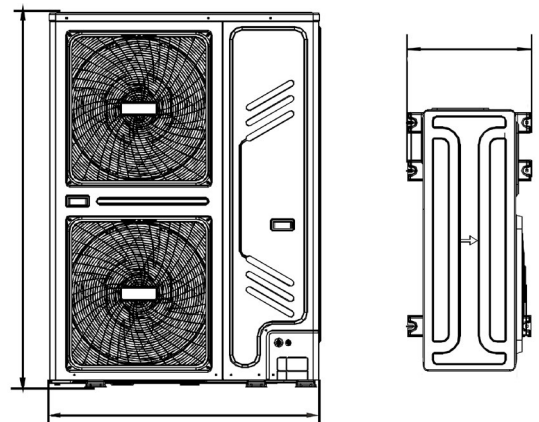
DIMENSIONES Y PESO INTERIOR

Modelo	MHC-96HWD1N1(A)
Ancho	1.470 mm
Alto	512 mm
Fondo	775 mm
Peso	83 kg



DIMENSIONES Y PESO EXTERIOR

Modelo	MOUA-96HD1N1-R
Ancho	1.120 mm
Alto	1.558 mm
Fondo	528 mm
Peso	148 kg



INSTALACIÓN

