

M-THERMON Conjunto Monobloc

FICHA PRODUCTO



Control incluido de serie

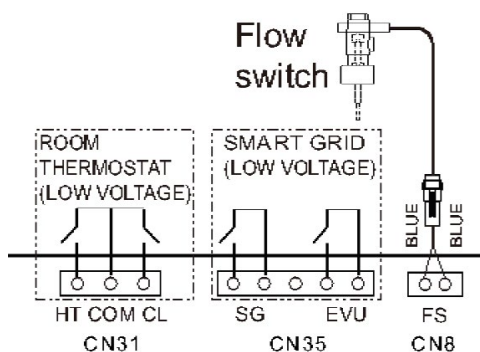
Producto certificado por:



CARACTERÍSTICAS

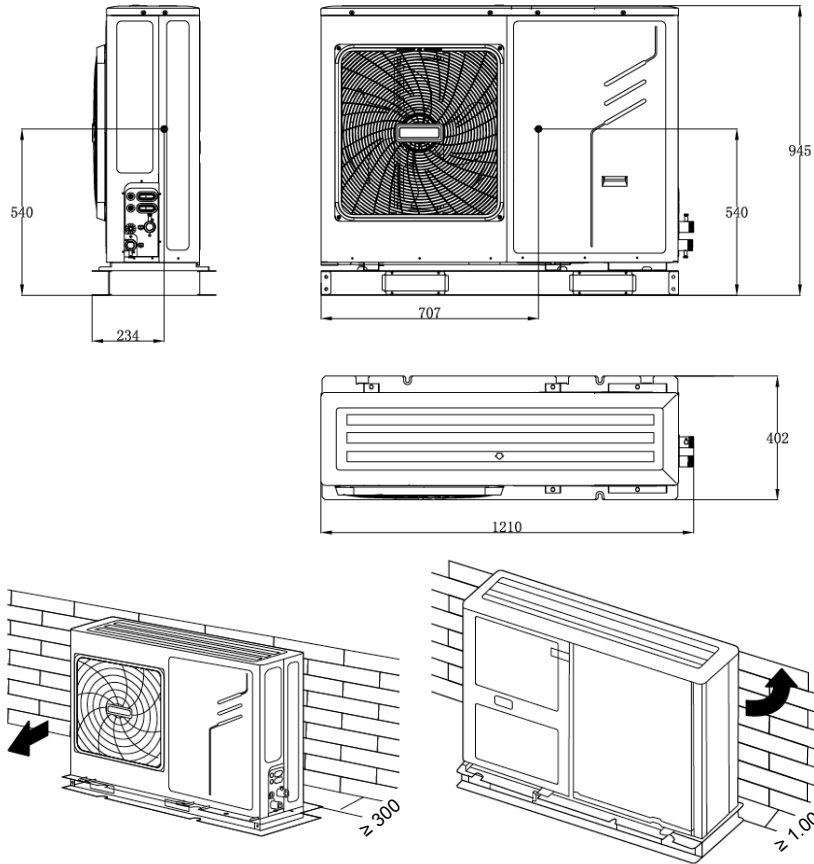
Modelo	Conjunto	M-THERMON 5
	Unidad exterior	MHC-V5W/D2N8
Aire exterior 7°C Agua 30/35°C	Capacidad calorífica	4,65 kW
	COP	5
Aire exterior 7°C Agua 40/45°C	Capacidad calorífica	4,80 kW
	COP	3,60
Aire exterior -7°C Agua 30/35°C	Capacidad calorífica	5,88 kW
	COP	2,91
Aire exterior 35°C Agua 23/18°C	Capacidad frigorífica	4,60 kW
	EER	4,82
Aire exterior 35°C Agua 12/7°C	Capacidad frigorífica	4,85 kW
	EER	2,98
Eficiencia energética	SCOP zona fría - Agua 35°C	3,40
	SCOP zona fría - Agua 55°C	2,50
	SCOP zona media - Agua 35°C / Clasif.	4,47 / A+++
	SCOP zona media - Agua 55°C / Clasif.	3,24 / A++
	SCOP zona cálida - Agua 35°C	5,68
	SCOP zona cálida - Agua 55°C	3,63
	SEER 7°C	4,71
	SEER 18°C	7,61
Unidad exterior	Presión sonora	48,80 dB(A)
Sistema hidráulico	Presión de agua	6 mca
	Conexiones hidráulicas	Ø 1"
	Volumen de agua mínimo	25 L

CONEXIONADO ELÉCTRICO

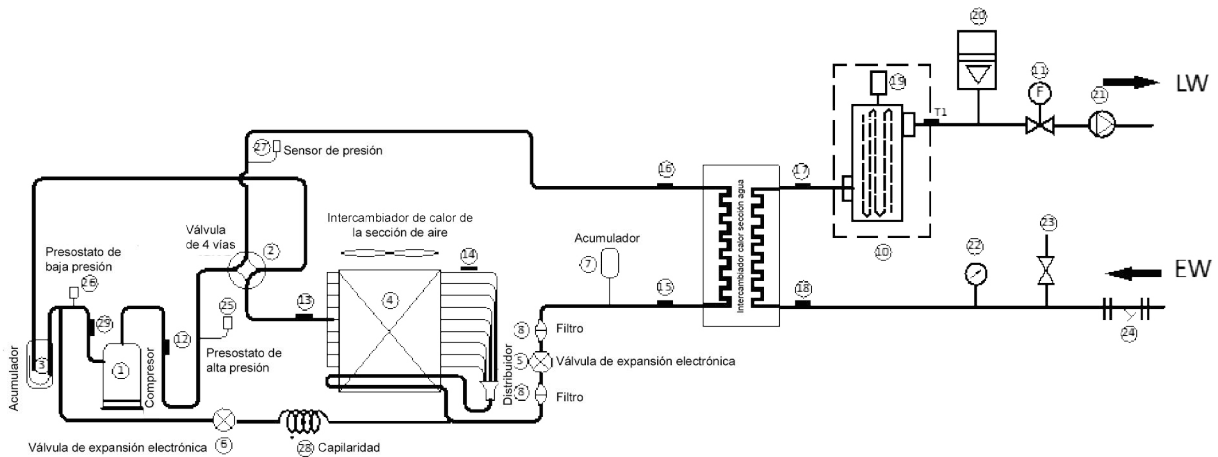


Alimentación	220-240 V / 1 / 50 Hz
Máx. protección de sobrecorriente	20 A

DIMENSIONES Y DISTANCIAS INSTALACIÓN



COMPONENTES INSTALACIÓN



1	Compresor	9	Intercambiador de calor de la sección de agua (Placa del intercambiador de calor)	16	Sensor de temperatura de la salida de refrigerante (tubería de gas)	23	Válvula de seguridad
2	Válvula de 4 vías	10	Calentador de respaldo (opcional)	17	Sensor de temperatura de la salida de agua	24	Filtro en Y
3	Separador gas-líquido	11	Conmutador de caudal	18	Sensor de temperatura de entrada de agua	25	Presostato de alta presión
4	Intercambiador de calor de la sección de aire	12	Sensor de gas de descarga	19	Válvula del purgador de aire	26	Presostato de baja presión
5	Válvula de expansión electrónica	13	Sensor de temperatura exterior	20	Vaso de expansión	27	Válvula de presión
6	Válvula electromagnética unidireccional	14	Sensor de evaporación en calefacción (Sensor del condensador en refrigeración)	21	Bomba de circulación	28	Capilaridad
7	Depósito de líquido	15	Sensor de temperatura de la entrada de refrigerante (tubería de líquido)	22	Manómetro	29	Sensor de gas de succión
8	Colador						

NOTAS:

- (1) Los datos y especificaciones presentes en esta ficha pueden variar sin previo aviso.
 (2) Las imágenes de esta ficha son de carácter orientativo, pudiendo ser diferentes a la máquina final.

M-THERMON Conjunto Monobloc

FICHA PRODUCTO



Control incluido de serie

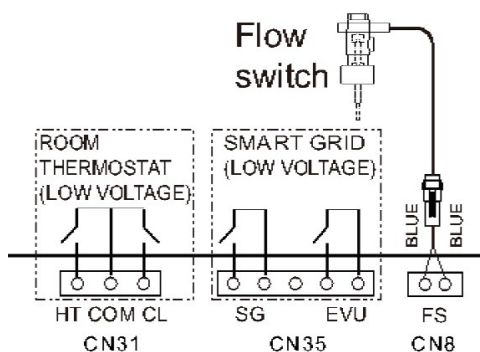
Producto certificado por:



CARACTERÍSTICAS

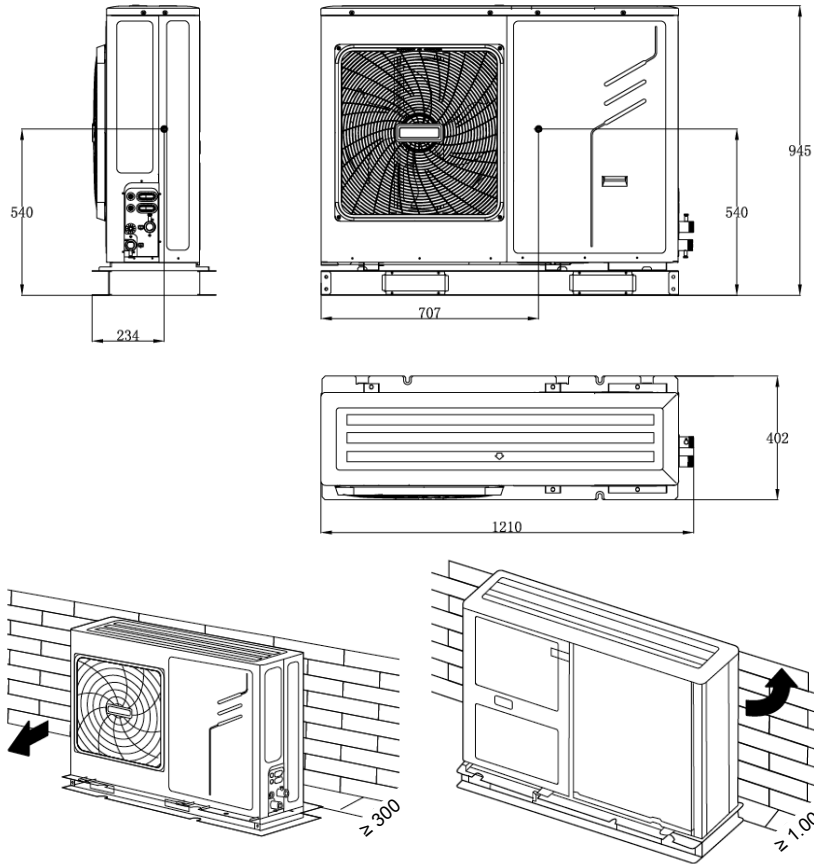
Modelo	Conjunto	M-THERMON 7
	Unidad exterior	MHC-V7W/D2N8
Aire exterior 7°C Agua 30/35°C	Capacidad calorífica	6,65 kW
	COP	4,94
Aire exterior 7°C Agua 40/45°C	Capacidad calorífica	6,70 kW
	COP	3,57
Aire exterior -7°C Agua 30/35°C	Capacidad calorífica	5,88 kW
	COP	2,91
Aire exterior 35°C Agua 23/18°C	Capacidad frigorífica	6,45 kW
	EER	4,65
Aire exterior 35°C Agua 12/7°C	Capacidad frigorífica	6,30 kW
	EER	2,77
Eficiencia energética	SCOP zona fría - Agua 35°C	3,83
	SCOP zona fría - Agua 55°C	2,68
	SCOP zona media - Agua 35°C / Clasif.	4,47 / A+++
	SCOP zona media - Agua 55°C / Clasif.	3,24 / A++
	SCOP zona cálida - Agua 35°C	5,53
	SCOP zona cálida - Agua 55°C	3,93
	SEER 7°C	4,99
	SEER 18°C	8,58
Unidad exterior	Presión sonora	52,30 dB(A)
Sistema hidráulico	Presión de agua	6 mca
	Conexiones hidráulicas	Ø 1"
	Volumen de agua mínimo	25 L

CONEXIONADO ELÉCTRICO

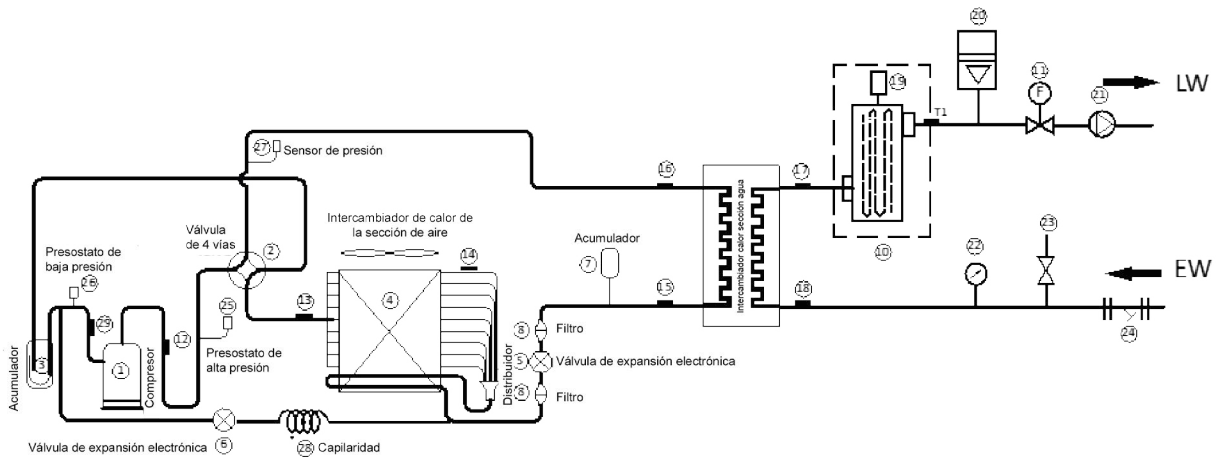


Alimentación	220-240 V / 1 / 50 Hz
Máx. protección de sobrecorriente	20 A

DIMENSIONES Y DISTANCIAS INSTALACIÓN



COMPONENTES INSTALACIÓN



1	Compresor	9	Intercambiador de calor de la sección de agua (Placa del intercambiador de calor)	16	Sensor de temperatura de la salida de refrigerante (tubería de gas)	23	Válvula de seguridad
2	Válvula de 4 vías	10	Calentador de respaldo (opcional)	17	Sensor de temperatura de la salida de agua	24	Filtro en Y
3	Separador gas-líquido	11	Conmutador de caudal	18	Sensor de temperatura de entrada de agua	25	Presostato de alta presión
4	Intercambiador de calor de la sección de aire	12	Sensor de gas de descarga	19	Válvula del purgador de aire	26	Presostato de baja presión
5	Válvula de expansión electrónica	13	Sensor de temperatura exterior	20	Vaso de expansión	27	Válvula de presión
6	Válvula electromagnética unidireccional	14	Sensor de evaporación en calefacción (Sensor del condensador en refrigeración)	21	Bomba de circulación	28	Capilaridad
7	Depósito de líquido	15	Sensor de temperatura de la entrada de refrigerante (tubería de líquido)	22	Manómetro	29	Sensor de gas de succión
8	Colador						

NOTAS:

- (1) Los datos y especificaciones presentes en esta ficha pueden variar sin previo aviso.
 (2) Las imágenes de esta ficha son de carácter orientativo, pudiendo ser diferentes a la máquina final.

M-THERMON Conjunto Monobloc

FICHA PRODUCTO



Control incluido de serie

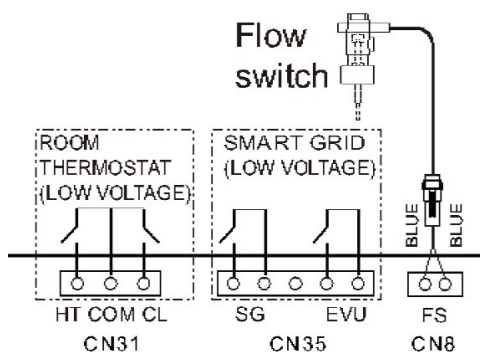
Producto certificado por:



CARACTERÍSTICAS

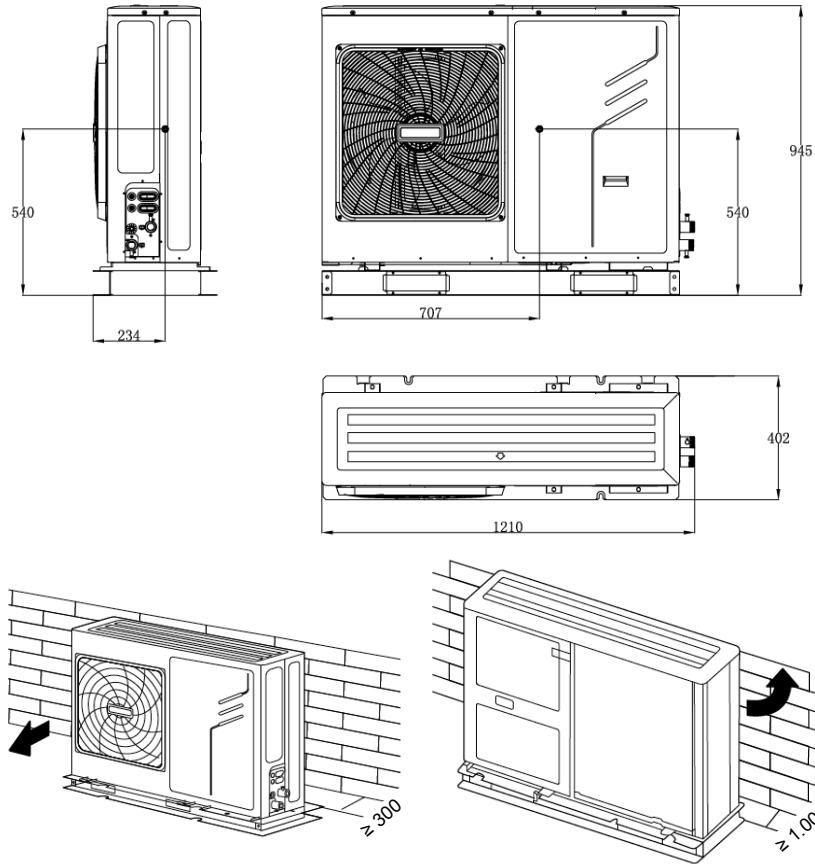
Modelo	Conjunto	M-THERMON 9
	Unidad exterior	MHC-V9W/D2N8
Aire exterior 7°C Agua 30/35°C	Capacidad calorífica	8,60 kW
	COP	4,60
Aire exterior 7°C Agua 40/45°C	Capacidad calorífica	8,60 kW
	COP	3,44
Aire exterior -7°C Agua 30/35°C	Capacidad calorífica	7,42 kW
	COP	2,80
Aire exterior 35°C Agua 23/18°C	Capacidad frigorífica	8 kW
	EER	4,16
Aire exterior 35°C Agua 12/7°C	Capacidad frigorífica	7,95 kW
	EER	2,53
Eficiencia energética	SCOP zona fría - Agua 35°C	3,80
	SCOP zona fría - Agua 55°C	2,80
	SCOP zona media - Agua 35°C / Clasif.	4,51 / A+++
	SCOP zona media - Agua 55°C / Clasif.	3,22 / A++
	SCOP zona cálida - Agua 35°C	6,28
	SCOP zona cálida - Agua 55°C	4,18
	SEER 7°C	4,92
	SEER 18°C	7,88
Unidad exterior	Presión sonora	54,50 dB(A)
Sistema hidráulico	Presión de agua	6 mca
	Conexiones hidráulicas	Ø 1"
	Volumen de agua mínimo	25 L

CONEXIONADO ELÉCTRICO

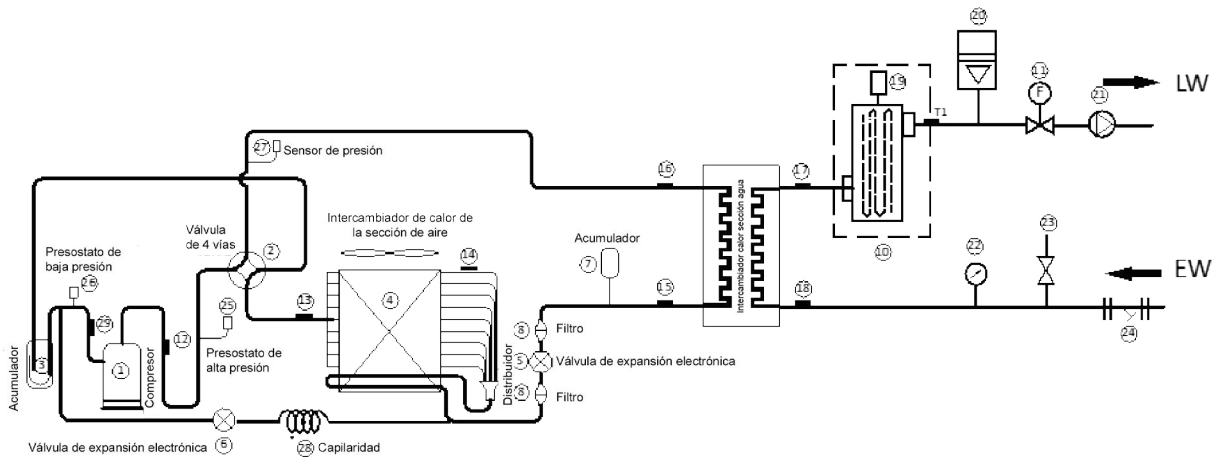


Alimentación	220-240 V / 1 / 50 Hz
Máx. protección de sobrecorriente	20 A

DIMENSIONES Y DISTANCIAS INSTALACIÓN



COMPONENTES INSTALACIÓN



1	Compresor	9	Intercambiador de calor de la sección de agua (Placa del intercambiador de calor)	16	Sensor de temperatura de la salida de refrigerante (tubería de gas)	23	Válvula de seguridad
2	Válvula de 4 vías	10	Calentador de respaldo (opcional)	17	Sensor de temperatura de la salida de agua	24	Filtro en Y
3	Separador gas-líquido	11	Conmutador de caudal	18	Sensor de temperatura de entrada de agua	25	Presostato de alta presión
4	Intercambiador de calor de la sección de aire	12	Sensor de gas de descarga	19	Válvula del purgador de aire	26	Presostato de baja presión
5	Válvula de expansión electrónica	13	Sensor de temperatura exterior	20	Vaso de expansión	27	Válvula de presión
6	Válvula electromagnética unidireccional	14	Sensor de evaporación en calefacción (Sensor del condensador en refrigeración)	21	Bomba de circulación	28	Capilaridad
7	Depósito de líquido	15	Sensor de temperatura de la entrada de refrigerante (tubería de líquido)	22	Manómetro	29	Sensor de gas de succión
8	Colador						

NOTAS:

- (1) Los datos y especificaciones presentes en esta ficha pueden variar sin previo aviso.
 (2) Las imágenes de esta ficha son de carácter orientativo, pudiendo ser diferentes a la máquina final.

M-THERMON Conjunto Monobloc

FICHA PRODUCTO



Control incluido de serie

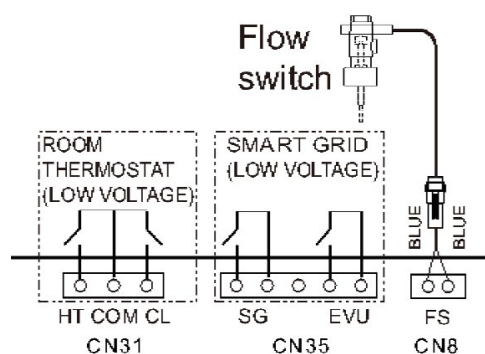
Producto certificado por:



CARACTERÍSTICAS

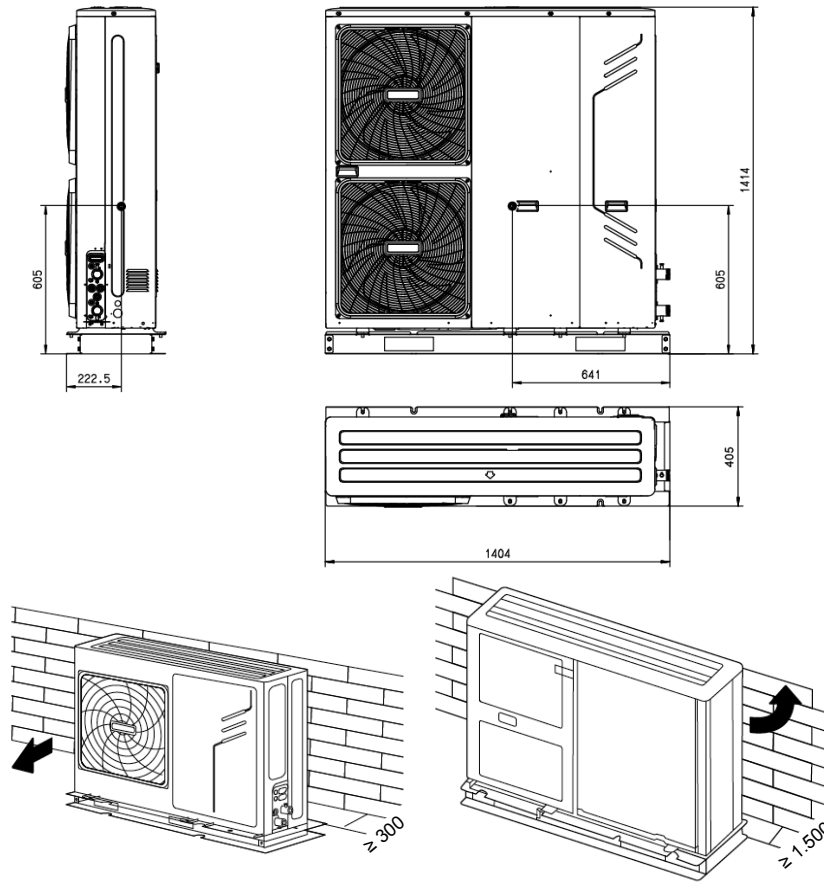
Modelo	Conjunto	M-THERMON 12
	Unidad exterior	MHC-V12W/D2N8
Aire exterior 7°C Agua 30/35°C	Capacidad calorífica	12,30 kW
	COP	4,81
Aire exterior 7°C Agua 40/45°C	Capacidad calorífica	12,40 kW
	COP	3,53
Aire exterior -7°C Agua 30/35°C	Capacidad calorífica	10,52 kW
	COP	2,88
Aire exterior 35°C Agua 23/18°C	Capacidad frigorífica	12,20 kW
	EER	4,78
Aire exterior 35°C Agua 12/7°C	Capacidad frigorífica	10,90 kW
	EER	2,92
Eficiencia energética	SCOP zona fría - Agua 35°C	3,35
	SCOP zona fría - Agua 55°C	2,48
	SCOP zona media - Agua 35°C / Clasif.	4,29 / A++
	SCOP zona media - Agua 55°C / Clasif.	3,23 / A++
	SCOP zona cálida - Agua 35°C	5,98
	SCOP zona cálida - Agua 55°C	3,78
	SEER 7°C	4,85
	SEER 18°C	7,50
Unidad exterior	Presión sonora	57,60 dB(A)
Sistema hidráulico	Presión de agua	10 mca
	Conexiones hidráulicas	Ø 1 1/4"
	Volumen de agua mínimo	25 L

CONEXIONADO ELÉCTRICO

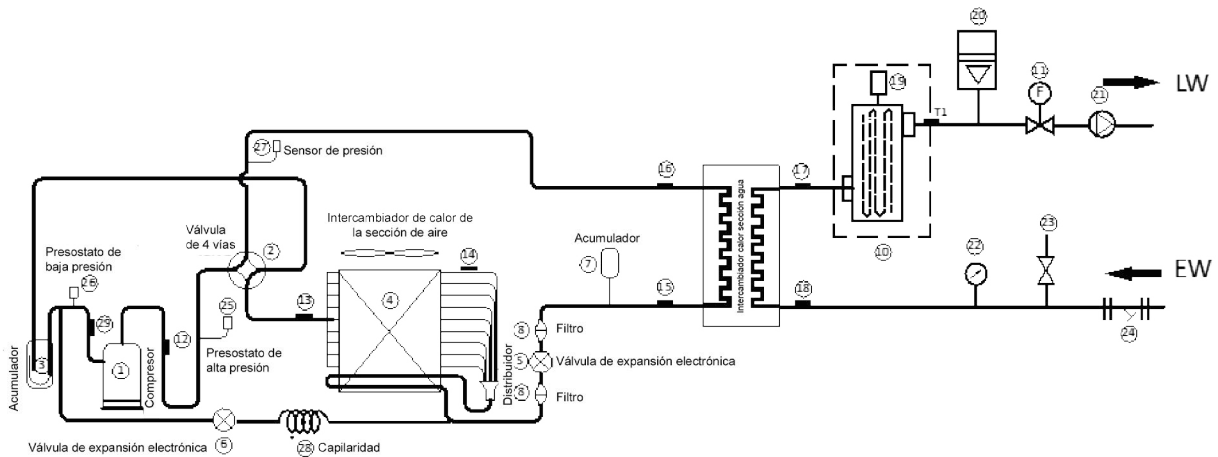


Alimentación	220-240 V / 1 / 50 Hz
Máx. protección de sobrecorriente	30 A

DIMENSIONES Y DISTANCIAS INSTALACIÓN



COMPONENTES INSTALACIÓN



1	Compresor	9	Intercambiador de calor de la sección de agua (Placa del intercambiador de calor)	16	Sensor de temperatura de la salida de refrigerante (tubería de gas)	23	Válvula de seguridad
2	Válvula de 4 vías	10	Calentador de respaldo (opcional)	17	Sensor de temperatura de la salida de agua	24	Filtro en Y
3	Separador gas-líquido	11	Conmutador de caudal	18	Sensor de temperatura de entrada de agua	25	Presostato de alta presión
4	Intercambiador de calor de la sección de aire	12	Sensor de gas de descarga	19	Válvula del purgador de aire	26	Presostato de baja presión
5	Válvula de expansión electrónica	13	Sensor de temperatura exterior	20	Vaso de expansión	27	Válvula de presión
6	Válvula electromagnética unidireccional	14	Sensor de evaporación en calefacción (Sensor del condensador en refrigeración)	21	Bomba de circulación	28	Capilaridad
7	Depósito de líquido	15	Sensor de temperatura de la entrada de refrigerante (tubería de líquido)	22	Manómetro	29	Sensor de gas de succión
8	Colador						

NOTAS:

- (1) Los datos y especificaciones presentes en esta ficha pueden variar sin previo aviso.
 (2) Las imágenes de esta ficha son de carácter orientativo, pudiendo ser diferentes a la máquina final.

M-THERMON Conjunto Monobloc

FICHA PRODUCTO



Control incluido de serie

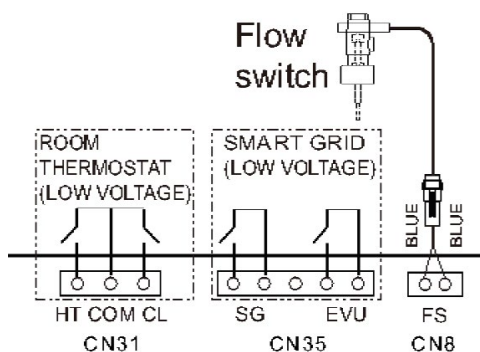
Producto certificado por:



CARACTERÍSTICAS

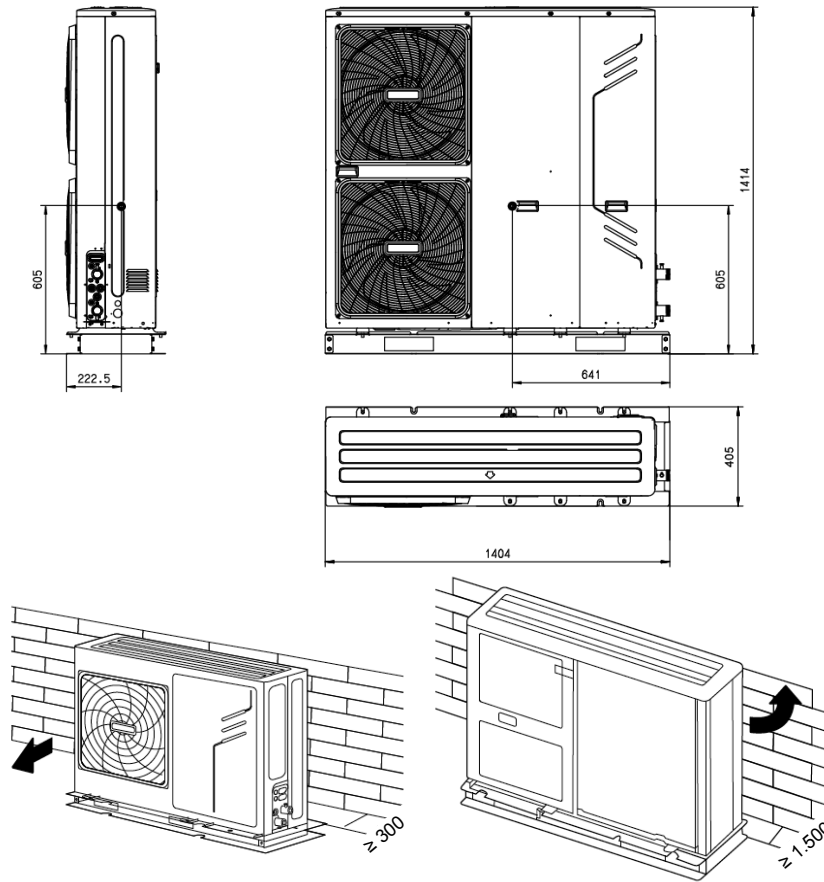
Modelo	Conjunto	M-THERMON 12T
	Unidad exterior	MHC-V12W/D2RN8
Aire exterior 7°C Agua 30/35°C	Capacidad calorífica	12,30 kW
	COP	4,84
Aire exterior 7°C Agua 40/45°C	Capacidad calorífica	12,40 kW
	COP	3,59
Aire exterior -7°C Agua 30/35°C	Capacidad calorífica	10,52 kW
	COP	2,88
Aire exterior 35°C Agua 23/18°C	Capacidad frigorífica	12,20 kW
	EER	4,83
Aire exterior 35°C Agua 12/7°C	Capacidad frigorífica	10,90 kW
	EER	2,93
Eficiencia energética	SCOP zona fría - Agua 35°C	3,35
	SCOP zona fría - Agua 55°C	2,48
	SCOP zona media - Agua 35°C / Clasif.	4,29 / A++
	SCOP zona media - Agua 55°C / Clasif.	3,23 / A++
	SCOP zona cálida - Agua 35°C	5,98
	SCOP zona cálida - Agua 55°C	3,78
	SEER 7°C	4,85
	SEER 18°C	7,50
Unidad exterior	Presión sonora	57,20 dB(A)
Sistema hidráulico	Presión de agua	10 mca
	Conexiones hidráulicas	Ø 1 1/4"
	Volumen de agua mínimo	25 L

CONEXIONADO ELÉCTRICO

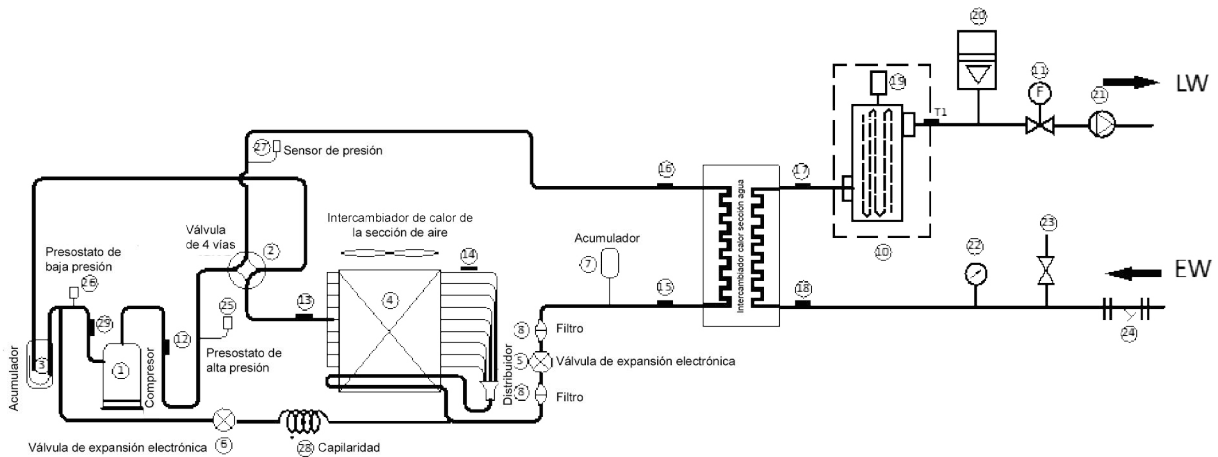


Alimentación	380-415 V / 3 / 50 Hz
Máx. protección de sobrecorriente	15 A

DIMENSIONES Y DISTANCIAS INSTALACIÓN



COMPONENTES INSTALACIÓN



1	Compresor	9	Intercambiador de calor de la sección de agua (Placa del intercambiador de calor)	16	Sensor de temperatura de la salida de refrigerante (tubería de gas)	23	Válvula de seguridad
2	Válvula de 4 vías	10	Calentador de respaldo (opcional)	17	Sensor de temperatura de la salida de agua	24	Filtro en Y
3	Separador gas-líquido	11	Conmutador de caudal	18	Sensor de temperatura de entrada de agua	25	Presostato de alta presión
4	Intercambiador de calor de la sección de aire	12	Sensor de gas de descarga	19	Válvula del purgador de aire	26	Presostato de baja presión
5	Válvula de expansión electrónica	13	Sensor de temperatura exterior	20	Vaso de expansión	27	Válvula de presión
6	Válvula electromagnética unidireccional	14	Sensor de evaporación en calefacción (Sensor del condensador en refrigeración)	21	Bomba de circulación	28	Capilaridad
7	Depósito de líquido	15	Sensor de temperatura de la entrada de refrigerante (tubería de líquido)	22	Manómetro	29	Sensor de gas de succión
8	Colador						

NOTAS:

- (1) Los datos y especificaciones presentes en esta ficha pueden variar sin previo aviso.
 (2) Las imágenes de esta ficha son de carácter orientativo, pudiendo ser diferentes a la máquina final.

M-THERMON Conjunto Monobloc

FICHA PRODUCTO



Control incluido de serie

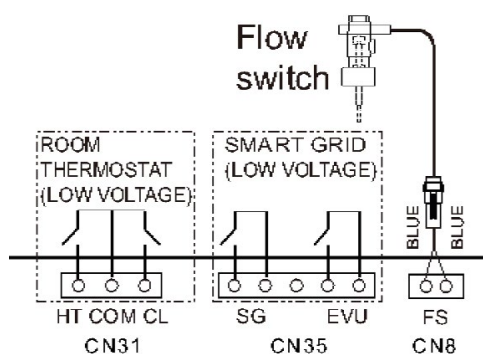
Producto certificado por:



CARACTERÍSTICAS

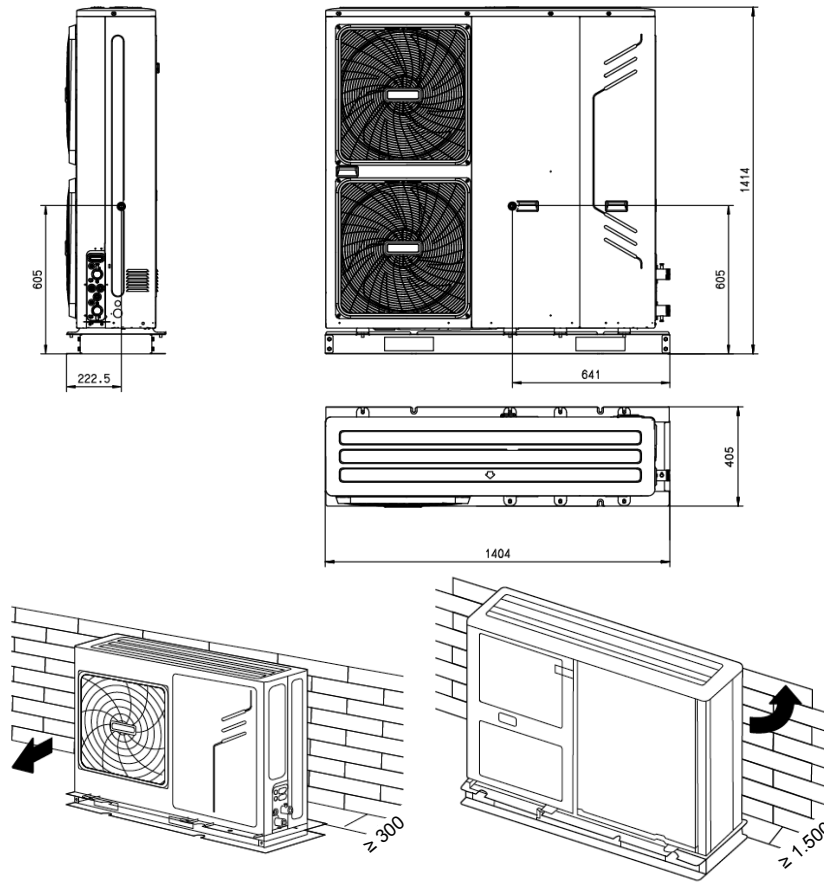
Modelo	Conjunto	M-THERMON 14
	Unidad exterior	MHC-V14W/D2N8
Aire exterior 7°C Agua 30/35°C	Capacidad calorífica	14,10 kW
	COP	4,60
Aire exterior 7°C Agua 40/45°C	Capacidad calorífica	14,10 kW
	COP	3,47
Aire exterior -7°C Agua 30/35°C	Capacidad calorífica	12,47 kW
	COP	2,84
Aire exterior 35°C Agua 23/18°C	Capacidad frigorífica	14 kW
	EER	4,52
Aire exterior 35°C Agua 12/7°C	Capacidad frigorífica	12,90 kW
	EER	2,78
Eficiencia energética	SCOP zona fría - Agua 35°C	3,65
	SCOP zona fría - Agua 55°C	2,63
	SCOP zona media - Agua 35°C / Clasif.	4,27 / A++
	SCOP zona media - Agua 55°C / Clasif.	3,26 / A++
	SCOP zona cálida - Agua 35°C	6,08
	SCOP zona cálida - Agua 55°C	3,93
	SEER 7°C	4,73
	SEER 18°C	7,16
Unidad exterior	Presión sonora	58 dB(A)
Sistema hidráulico	Presión de agua	10 mca
	Conexiones hidráulicas	Ø 1 1/4"
	Volumen de agua mínimo	25 L

CONEXIONADO ELÉCTRICO

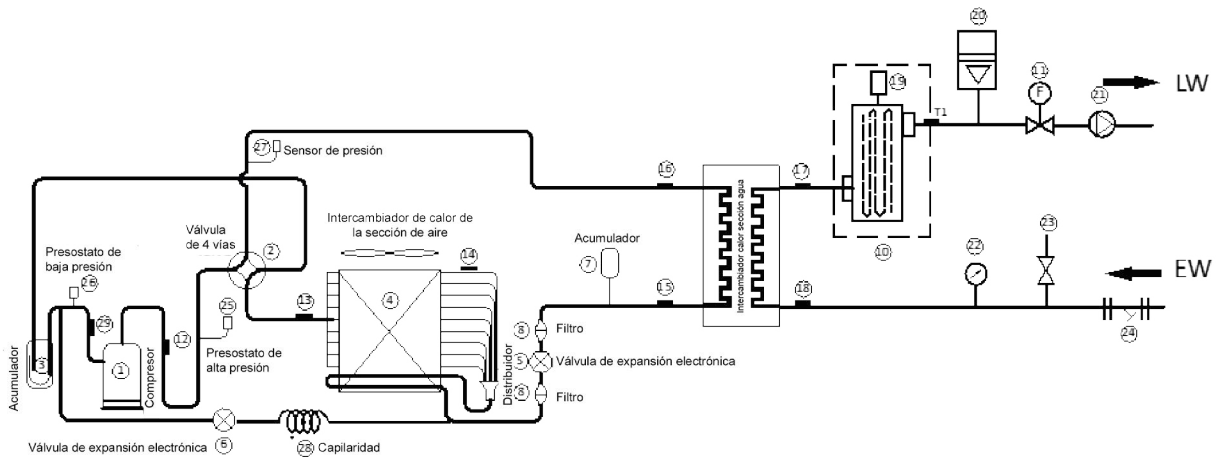


Alimentación	220-240 V / 1 / 50 Hz
Máx. protección de sobrecorriente	30 A

DIMENSIONES Y DISTANCIAS INSTALACIÓN



COMPONENTES INSTALACIÓN



1	Compresor	9	Intercambiador de calor de la sección de agua (Placa del intercambiador de calor)	16	Sensor de temperatura de la salida de refrigerante (tubería de gas)	23	Válvula de seguridad
2	Válvula de 4 vías	10	Calentador de respaldo (opcional)	17	Sensor de temperatura de la salida de agua	24	Filtro en Y
3	Separador gas-líquido	11	Conmutador de caudal	18	Sensor de temperatura de entrada de agua	25	Presostato de alta presión
4	Intercambiador de calor de la sección de aire	12	Sensor de gas de descarga	19	Válvula del purgador de aire	26	Presostato de baja presión
5	Válvula de expansión electrónica	13	Sensor de temperatura exterior	20	Vaso de expansión	27	Válvula de presión
6	Válvula electromagnética unidireccional	14	Sensor de evaporación en calefacción (Sensor del condensador en refrigeración)	21	Bomba de circulación	28	Capilaridad
7	Depósito de líquido	15	Sensor de temperatura de la entrada de refrigerante (tubería de líquido)	22	Manómetro	29	Sensor de gas de succión
8	Colador						

NOTAS:

- (1) Los datos y especificaciones presentes en esta ficha pueden variar sin previo aviso.
 (2) Las imágenes de esta ficha son de carácter orientativo, pudiendo ser diferentes a la máquina final.

M-THERMON Conjunto Monobloc

FICHA PRODUCTO



Control incluido de serie

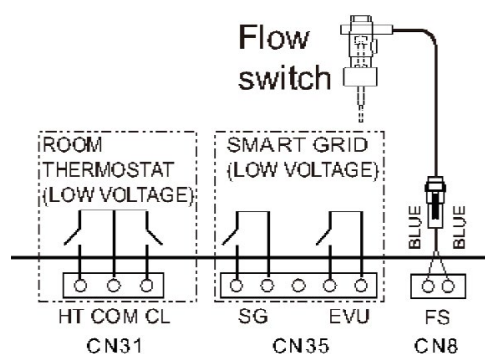
Producto certificado por:



CARACTERÍSTICAS

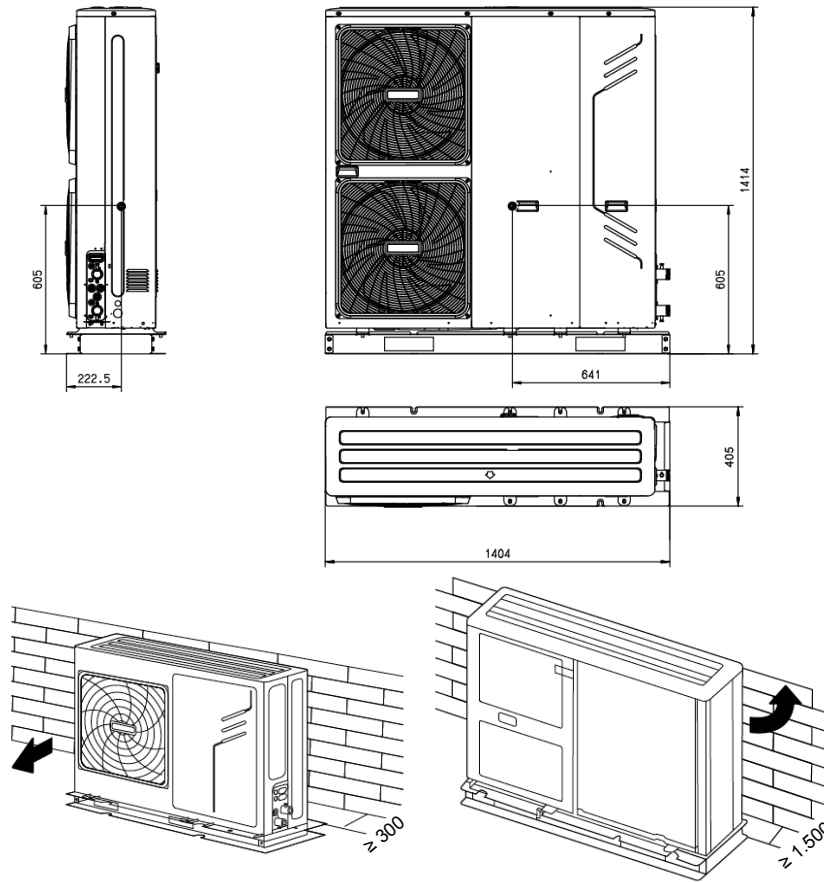
Modelo	Conjunto	M-THERMON 14T
	Unidad exterior	MHC-V14W/D2RN8
Aire exterior 7°C Agua 30/35°C	Capacidad calorífica	14,10 kW
	COP	4,63
Aire exterior 7°C Agua 40/45°C	Capacidad calorífica	14,10 kW
	COP	3,54
Aire exterior -7°C Agua 30/35°C	Capacidad calorífica	12,47 kW
	COP	2,84
Aire exterior 35°C Agua 23/18°C	Capacidad frigorífica	14 kW
	EER	4,50
Aire exterior 35°C Agua 12/7°C	Capacidad frigorífica	12,90 kW
	EER	2,80
Eficiencia energética	SCOP zona fría - Agua 35°C	3,65
	SCOP zona fría - Agua 55°C	2,63
	SCOP zona media - Agua 35°C / Clasif.	4,27 / A++
	SCOP zona media - Agua 55°C / Clasif.	3,26 / A++
	SCOP zona cálida - Agua 35°C	6,08
	SCOP zona cálida - Agua 55°C	3,93
	SEER 7°C	4,73
	SEER 18°C	7,16
Unidad exterior	Presión sonora	58,10 dB(A)
Sistema hidráulico	Presión de agua	10 mca
	Conexiones hidráulicas	Ø 1 1/4"
	Volumen de agua mínimo	25 L

CONEXIONADO ELÉCTRICO

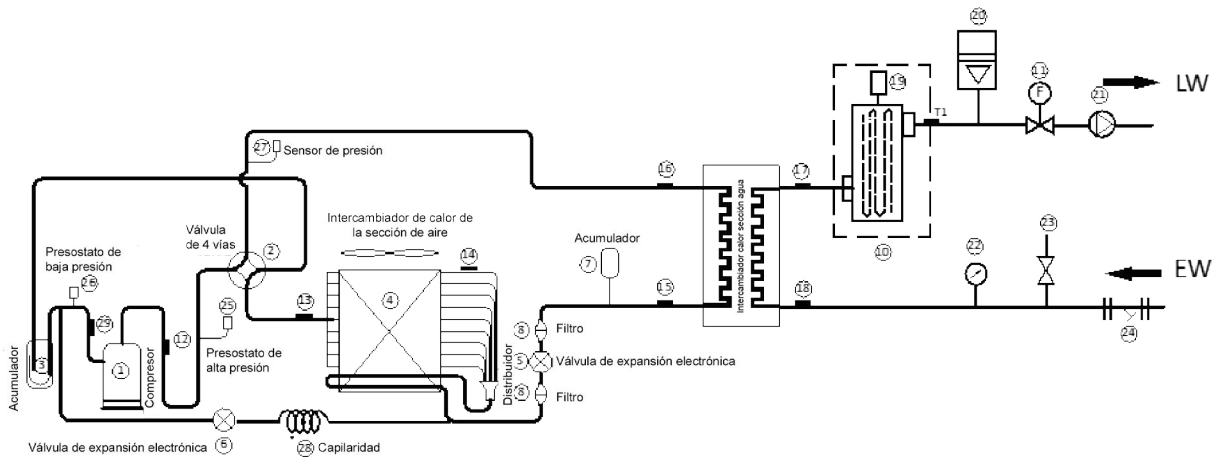


Alimentación	380-415 V / 3 / 50 Hz
Máx. protección de sobrecorriente	15 A

DIMENSIONES Y DISTANCIAS INSTALACIÓN



COMPONENTES INSTALACIÓN



1	Compresor	9	Intercambiador de calor de la sección de agua (Placa del intercambiador de calor)	16	Sensor de temperatura de la salida de refrigerante (tubería de gas)	23	Válvula de seguridad
2	Válvula de 4 vías	10	Calentador de respaldo (opcional)	17	Sensor de temperatura de la salida de agua	24	Filtro en Y
3	Separador gas-líquido	11	Conmutador de caudal	18	Sensor de temperatura de entrada de agua	25	Presostato de alta presión
4	Intercambiador de calor de la sección de aire	12	Sensor de gas de descarga	19	Válvula del purgador de aire	26	Presostato de baja presión
5	Válvula de expansión electrónica	13	Sensor de temperatura exterior	20	Vaso de expansión	27	Válvula de presión
6	Válvula electromagnética unidireccional	14	Sensor de evaporación en calefacción (Sensor del condensador en refrigeración)	21	Bomba de circulación	28	Capilaridad
7	Depósito de líquido	15	Sensor de temperatura de la entrada de refrigerante (tubería de líquido)	22	Manómetro	29	Sensor de gas de succión
8	Colador						

NOTAS:

- (1) Los datos y especificaciones presentes en esta ficha pueden variar sin previo aviso.
 (2) Las imágenes de esta ficha son de carácter orientativo, pudiendo ser diferentes a la máquina final.

M-THERMON Conjunto Monobloc

FICHA PRODUCTO



Control incluido de serie

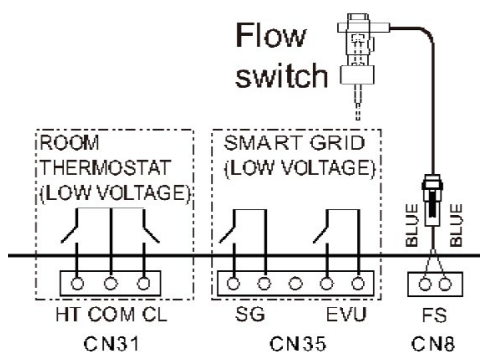
Producto certificado por:



CARACTERÍSTICAS

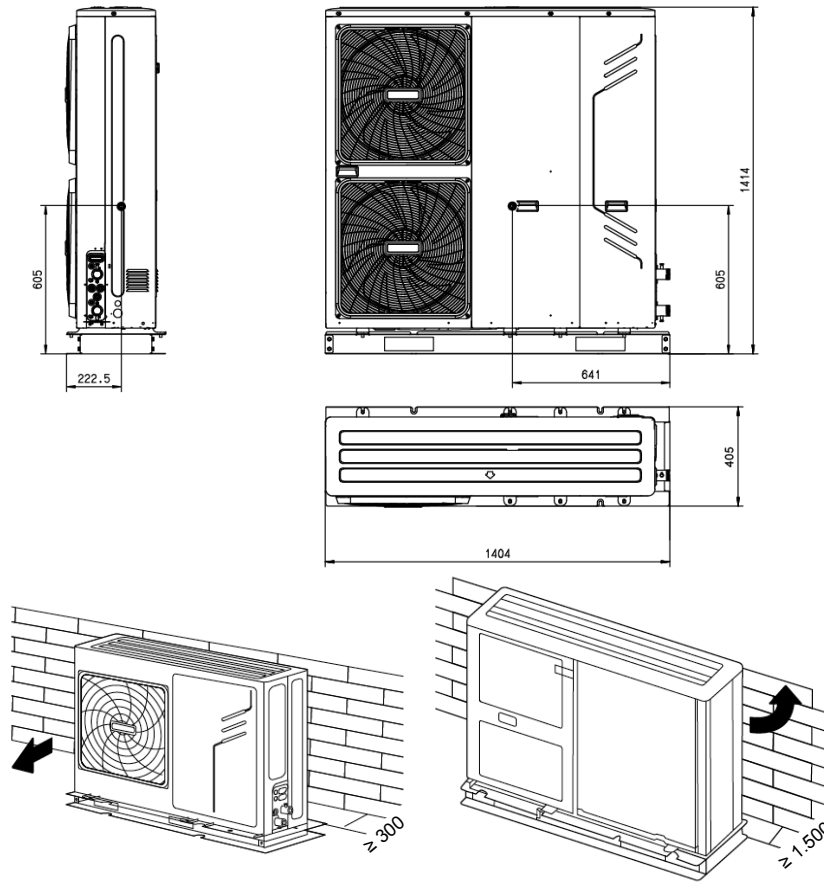
Modelo	Conjunto	M-THERMON 16
	Unidad exterior	MHC-V16W/D2N8
Aire exterior 7°C Agua 30/35°C	Capacidad calorífica	16,30 kW
	COP	4,45
Aire exterior 7°C Agua 40/45°C	Capacidad calorífica	16,20 kW
	COP	3,43
Aire exterior -7°C Agua 30/35°C	Capacidad calorífica	14,15 kW
	COP	2,72
Aire exterior 35°C Agua 23/18°C	Capacidad frigorífica	15,50 kW
	EER	4,26
Aire exterior 35°C Agua 12/7°C	Capacidad frigorífica	13,80 kW
	EER	2,65
Eficiencia energética	SCOP zona fría - Agua 35°C	3,65
	SCOP zona fría - Agua 55°C	2,73
	SCOP zona media - Agua 35°C / Clasif.	4,30 / A++
	SCOP zona media - Agua 55°C / Clasif.	3,27 / A++
	SCOP zona cálida - Agua 35°C	5,90
	SCOP zona cálida - Agua 55°C	3,93
	SEER 7°C	4,54
	SEER 18°C	6,78
Unidad exterior	Presión sonora	58,10 dB(A)
Sistema hidráulico	Presión de agua	10 mca
	Conexiones hidráulicas	Ø 1 1/4"
	Volumen de agua mínimo	25 L

CONEXIONADO ELÉCTRICO

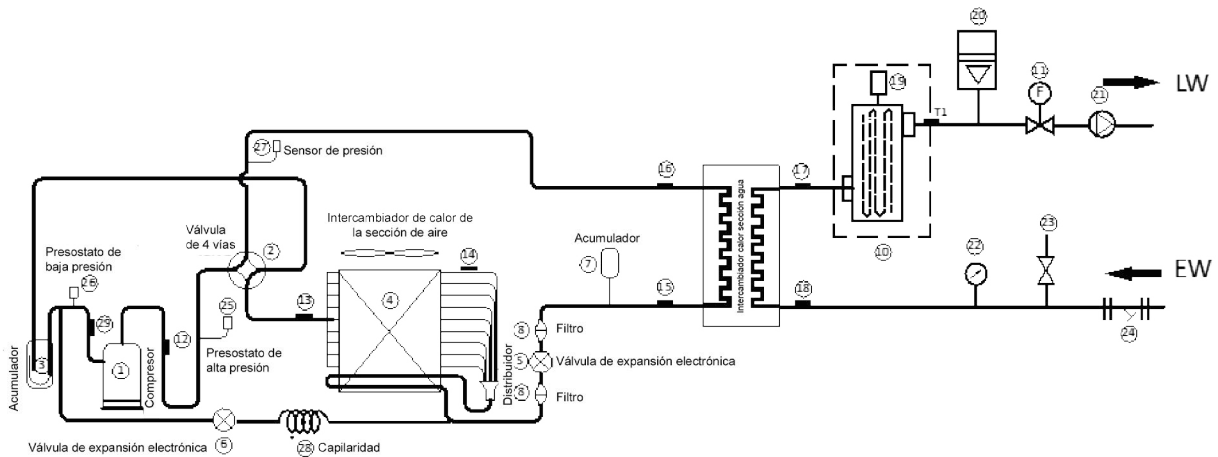


Alimentación	220-240 V / 1 / 50 Hz
Máx. protección de sobrecorriente	30 A

DIMENSIONES Y DISTANCIAS INSTALACIÓN



COMPONENTES INSTALACIÓN



1	Compresor	9	Intercambiador de calor de la sección de agua (Placa del intercambiador de calor)	16	Sensor de temperatura de la salida de refrigerante (tubería de gas)	23	Válvula de seguridad
2	Válvula de 4 vías	10	Calentador de respaldo (opcional)	17	Sensor de temperatura de la salida de agua	24	Filtro en Y
3	Separador gas-líquido	11	Conmutador de caudal	18	Sensor de temperatura de entrada de agua	25	Presostato de alta presión
4	Intercambiador de calor de la sección de aire	12	Sensor de gas de descarga	19	Válvula del purgador de aire	26	Presostato de baja presión
5	Válvula de expansión electrónica	13	Sensor de temperatura exterior	20	Vaso de expansión	27	Válvula de presión
6	Válvula electromagnética unidireccional	14	Sensor de evaporación en calefacción (Sensor del condensador en refrigeración)	21	Bomba de circulación	28	Capilaridad
7	Depósito de líquido	15	Sensor de temperatura de la entrada de refrigerante (tubería de líquido)	22	Manómetro	29	Sensor de gas de succión
8	Colador						

NOTAS:

- (1) Los datos y especificaciones presentes en esta ficha pueden variar sin previo aviso.
 (2) Las imágenes de esta ficha son de carácter orientativo, pudiendo ser diferentes a la máquina final.

M-THERMON Conjunto Monobloc

FICHA PRODUCTO



Control incluido de serie

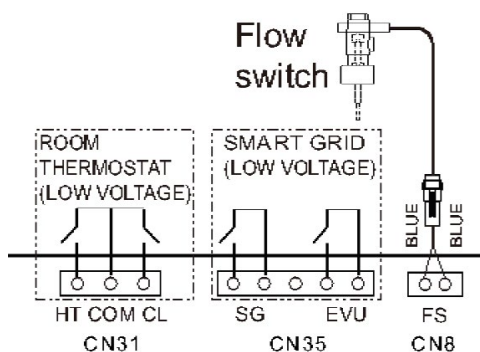
Producto certificado por:



CARACTERÍSTICAS

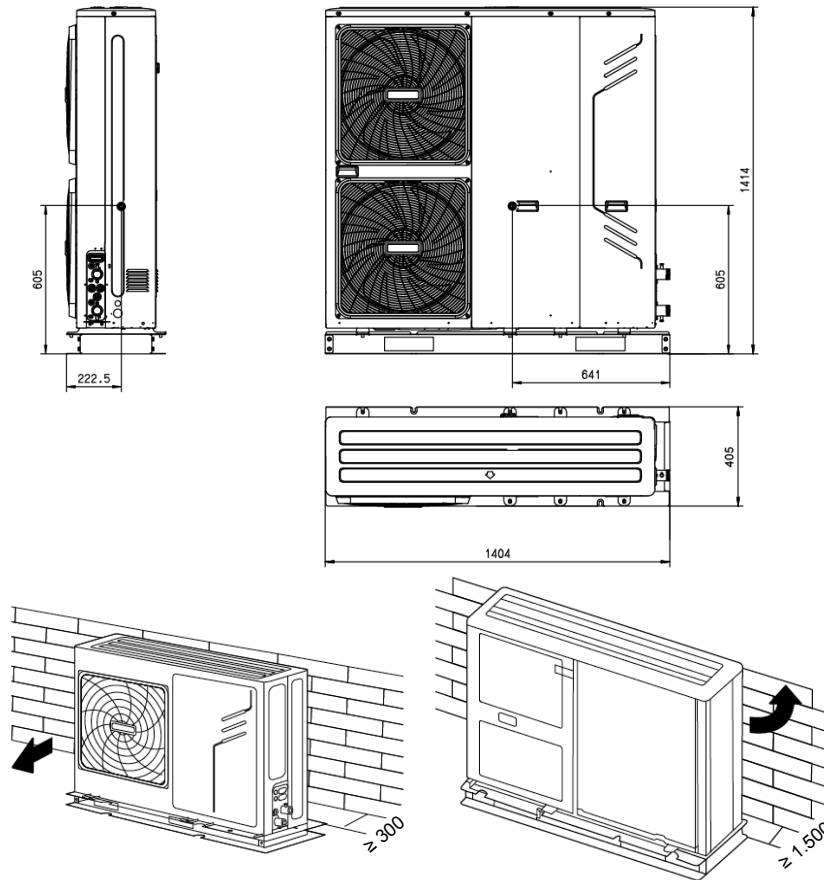
Modelo	Conjunto	M-THERMON 16T
	Unidad exterior	MHC-V16W/D2RN8
Aire exterior 7°C Agua 30/35°C	Capacidad calorífica	16,30 kW
	COP	4,49
Aire exterior 7°C Agua 40/45°C	Capacidad calorífica	16,20 kW
	COP	3,45
Aire exterior -7°C Agua 30/35°C	Capacidad calorífica	14,15 kW
	COP	2,72
Aire exterior 35°C Agua 23/18°C	Capacidad frigorífica	15,50 kW
	EER	4,27
Aire exterior 35°C Agua 12/7°C	Capacidad frigorífica	13,80 kW
	EER	2,66
Eficiencia energética	SCOP zona fría - Agua 35°C	3,65
	SCOP zona fría - Agua 55°C	2,73
	SCOP zona media - Agua 35°C / Clasif.	4,30 / A++
	SCOP zona media - Agua 55°C / Clasif.	3,27 / A++
	SCOP zona cálida - Agua 35°C	5,90
	SCOP zona cálida - Agua 55°C	3,93
	SEER 7°C	4,54
	SEER 18°C	6,78
Unidad exterior	Presión sonora	59 dB(A)
Sistema hidráulico	Presión de agua	10 mca
	Conexiones hidráulicas	Ø 11/4"
	Volumen de agua mínimo	25 L

CONEXIONADO ELÉCTRICO

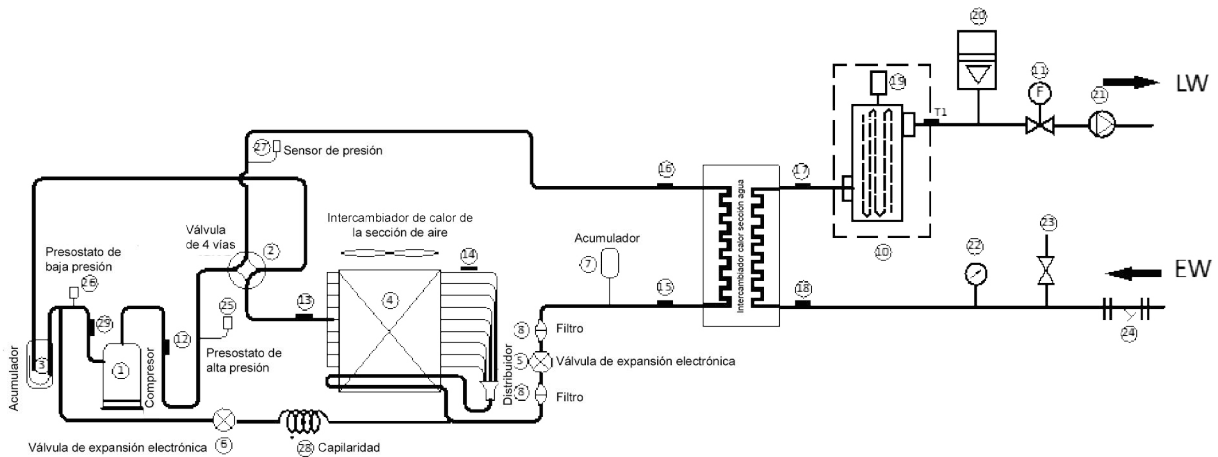


Alimentación	380-415 V / 3 / 50 Hz
Máx. protección de sobrecorriente	15 A

DIMENSIONES Y DISTANCIAS INSTALACIÓN



COMPONENTES INSTALACIÓN



1	Compresor	9	Intercambiador de calor de la sección de agua (Placa del intercambiador de calor)	16	Sensor de temperatura de la salida de refrigerante (tubería de gas)	23	Válvula de seguridad
2	Válvula de 4 vías	10	Calentador de respaldo (opcional)	17	Sensor de temperatura de la salida de agua	24	Filtro en Y
3	Separador gas-líquido	11	Conmutador de caudal	18	Sensor de temperatura de entrada de agua	25	Presostato de alta presión
4	Intercambiador de calor de la sección de aire	12	Sensor de gas de descarga	19	Válvula del purgador de aire	26	Presostato de baja presión
5	Válvula de expansión electrónica	13	Sensor de temperatura exterior	20	Vaso de expansión	27	Válvula de presión
6	Válvula electromagnética unidireccional	14	Sensor de evaporación en calefacción (Sensor del condensador en refrigeración)	21	Bomba de circulación	28	Capilaridad
7	Depósito de líquido	15	Sensor de temperatura de la entrada de refrigerante (tubería de líquido)	22	Manómetro	29	Sensor de gas de succión
8	Colador						

NOTAS:

- (1) Los datos y especificaciones presentes en esta ficha pueden variar sin previo aviso.
 (2) Las imágenes de esta ficha son de carácter orientativo, pudiendo ser diferentes a la máquina final.