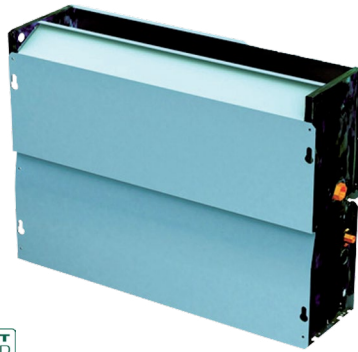


Fancoils Suelo/Techo 1ª Generación

Sin envolvente

FICHA PRODUCTO


KJR-18B
Termostato recomendado

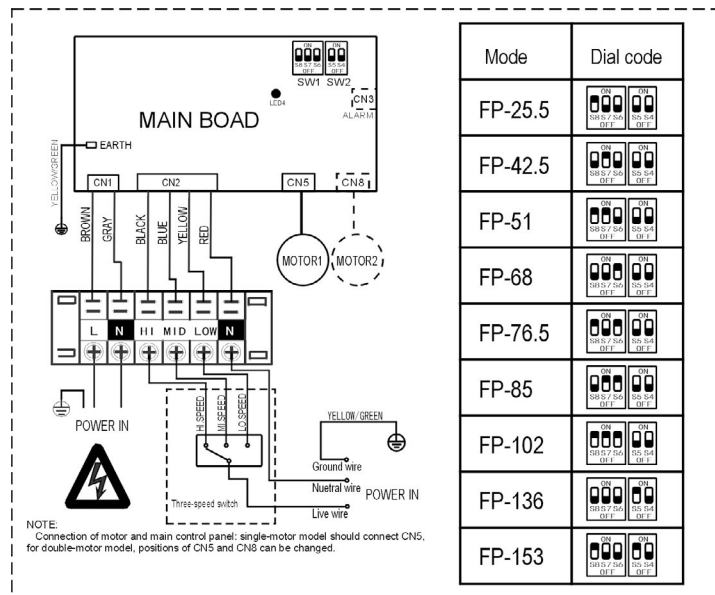
Producto certificado por:



CARACTERÍSTICAS

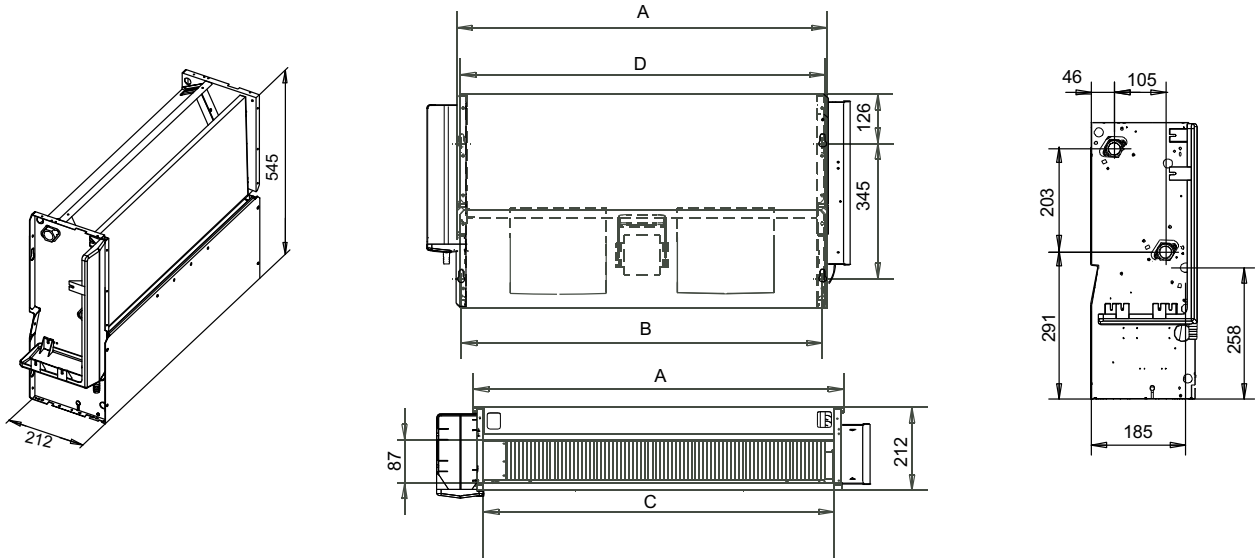
Modelo	MKH3-V250	MKH3-V300	MKH3-V400	MKH3-V500	MKH3-V900
Capacidad frigorífica	1,52 (1,07/2,07) kW	2,39 (1,87/2,97) kW	2,63 (2,12/3,25) kW	3,73 (2,8/4,82) kW	5,67 (4,72/7,17) kW
Capacidad calorífica	2,07 (1,42/2,78) kW	3,08 (2,24/3,92) kW	3,34 (2,63/4,37) kW	4,65 (3,44/6,17) kW	7,48 (5,94/9,96) kW
Consumo frío	10 (7/17) W	14 (9/26) W	16 (10/30) W	16 (10/31) W	38 (21/103) W
Consumo calor	11 (7/18) W	14 (10/26) W	15 (9/30) W	16 (10/31) W	38 (21/106) W
Caudal de aire	196/272/369 m³/h	319/407/560 m³/h	343/448/604 m³/h	398/555/748 m³/h	806/1.054/1.509 m³/h
Presión sonora	22/31/39 dB(A)	31/37/44 dB(A)	31/37/44 dB(A)	27/35/42 dB(A)	35/42/51 dB(A)
Caudal agua	0,27 (0,2/0,36) m³/h	0,42 (0,33/0,52) m³/h	0,49 (0,38/0,59) m³/h	0,65 (0,51/0,85) m³/h	0,99 (0,84/1,29) m³/h
Pérdida carga frío	6,7 (3,8/11,13) kPa	12,79 (8,15/19,1) kPa	16,38 (11,14/23,2) kPa	17,1 (10,74/27,32) kPa	18,96 (14,04/30,94) kPa
Pérdida carga calor	5,22 (3/11,99) kPa	10,57 (6,73/19,42) kPa	13,86 (9,1/22,9) kPa	14,1 (9/27,46) kPa	16,71 (12,38/34,9) kPa
Conexiones hidráulicas	Ø3/4"	Ø3/4"	Ø3/4"	Ø3/4"	Ø3/4"
Alimentación	220-240 V / 1 / 50 Hz				
Cableado alimentación	(2+T)x2,50 mm ²				

ESQUEMA CONEXIONES


NOTAS:

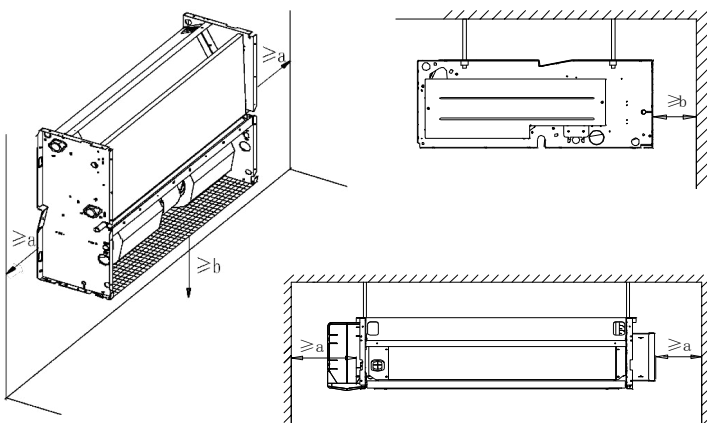
- (1) Los datos y especificaciones presentes en esta ficha pueden variar sin previo aviso.
- (2) Las imágenes de esta ficha son de carácter orientativo, pudiendo ser diferentes a la máquina final.

DIMENSIONES Y PESO



Modelo	A	B	C	D	Peso
MKH3-V250	550 mm	526 mm	500 mm	532 mm	17 kg
MKH3-V300	750 mm	736 mm	700 mm	732 mm	20 kg
MKH3-V400	750 mm	726 mm	700 mm	732 mm	20 kg
MKH3-V500	950 mm	926 mm	900 mm	932 mm	25 kg
MKH3-V900	1.250 mm	1.226 mm	1.200 mm	1.232 mm	32 kg

INSTALACIÓN



a (mm)	200
b (mm)	80