

Mini VRF Series

MDV-V120W/DRN1

FICHA PRODUCTO

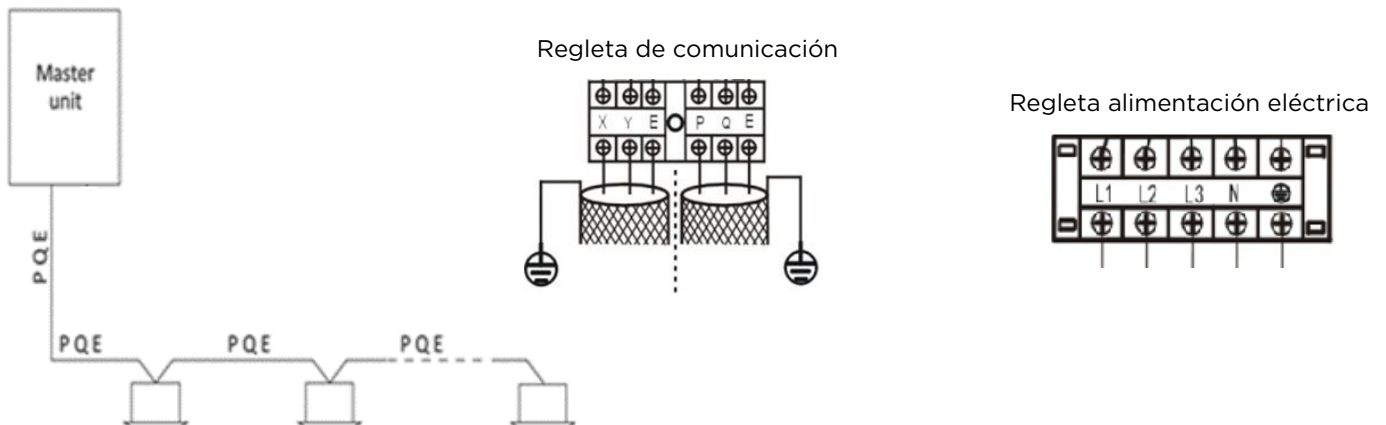

Producto certificado por:



CARACTERÍSTICAS

Modelo	MDV-V120W/DRN1
Máx. unidades interiores	10
Capacidad frigorífica	12,30 kW
Consumo frío	3,25 kW
Capacidad calorífica	13,20 kW
Consumo calor	3,47 kW
SEER / SCOP	5,40 / 3,85
Caudal de aire	6.000 m ³ /h
Presión sonora	57 dB(A)
Rango de trabajo (frío/calor)	-15°C - 43°C / -15°C - 27°C
Tuberías frigoríficas	Ø3/8" / Ø5/8"
Carga de fábrica	3,30 kg
Alimentación	380-415 V / 3 / 50 Hz
Intensidad máx.	25 A
Cableado alimentación	5x2,50 mm ²
Bus interconexión apantallado	3x1,50 mm ²

ESQUEMA CONEXIONES



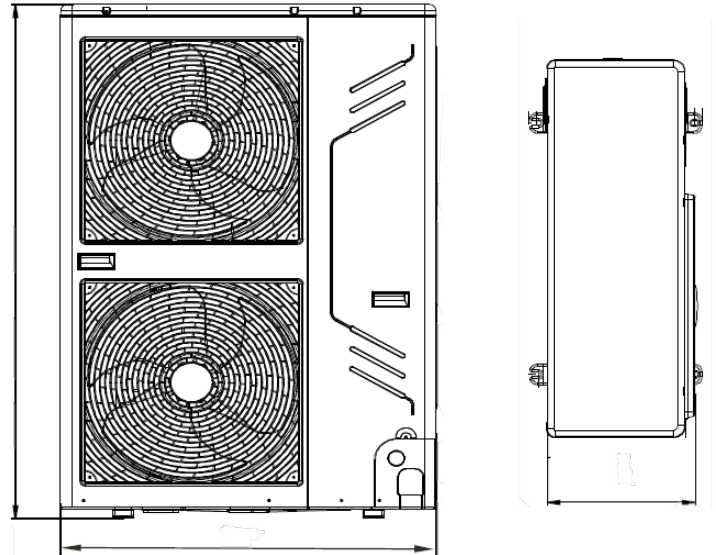
NOTAS:
 (1) Los datos y especificaciones presentes en esta ficha pueden variar sin previo aviso.
 (2) Las imágenes de esta ficha son de carácter orientativo, pudiendo ser diferentes a la máquina final.

DISTANCIAS FRIGORÍFICAS

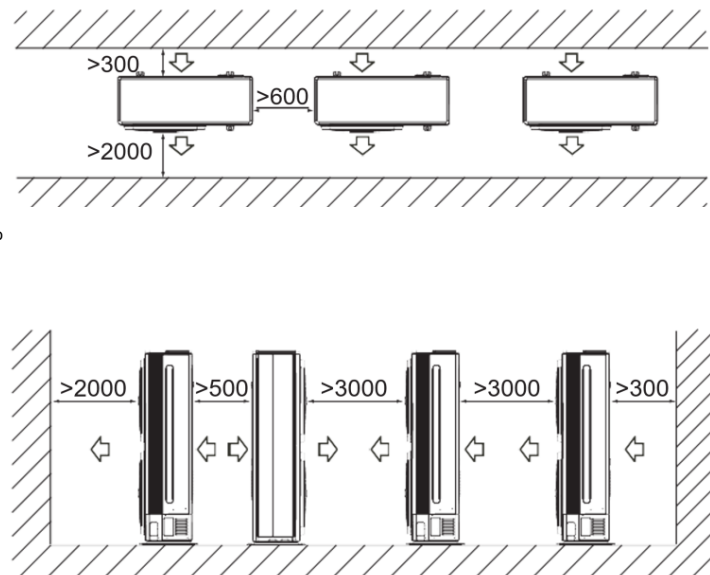
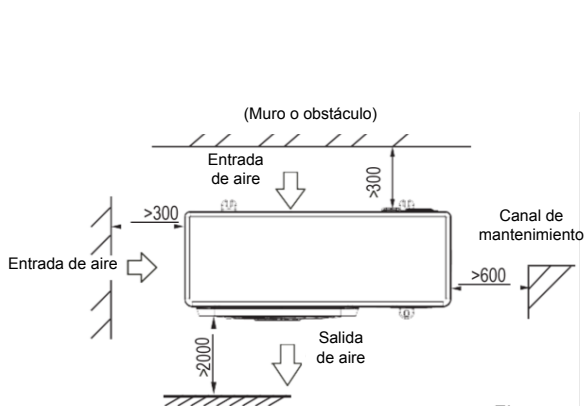
Longitud total permitida		100 m
Máx. distancia entre unidad exterior y la interior más alejada	Real	60 m
	Equivalente	70 m
Del primer distribuidor a la unidad interior más alejada (consultar*)		20 m
Diferencia de altura	Unidad exterior arriba	30 m
	Unidad exterior abajo	20 m
Diferencia de altura entre unidades interiores		8 m

DIMENSIONES Y PESO

Ancho	900 mm
Alto	1.327 mm
Fondo	348 mm
Peso	95 kg



INSTALACIÓN



Mini VRF Series

MDV-V140W/DRN1

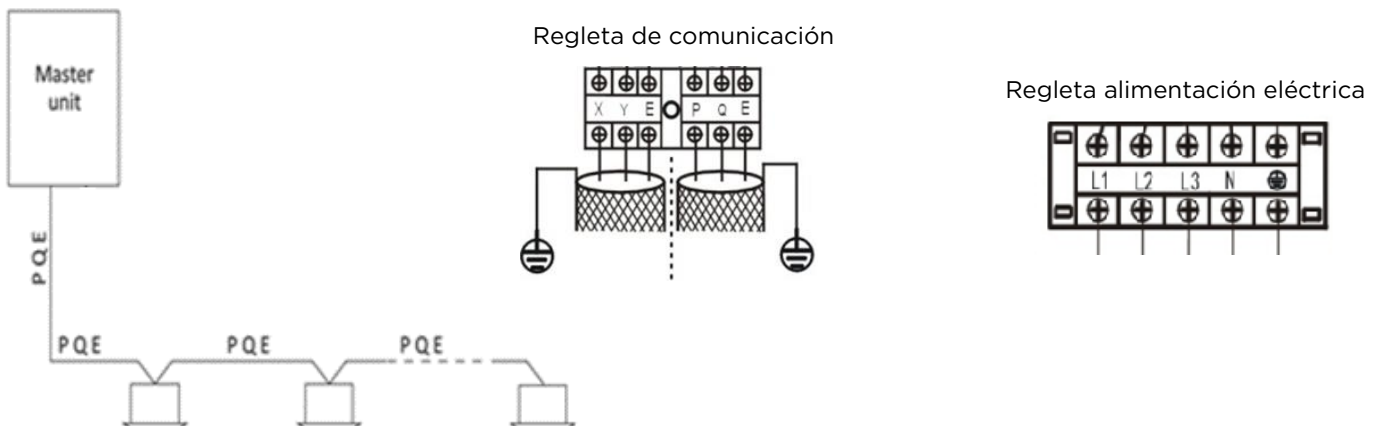
FICHA PRODUCTO

 Producto certificado por: **CE**


CARACTERÍSTICAS

Modelo	MDV-V140W/DRN1
Máx. unidades interiores	12
Capacidad frigorífica	14 kW
Consumo frío	3,95 kW
Capacidad calorífica	15,40 kW
Consumo calor	4,16 kW
SEER / SCOP	5,30 / 3,95
Caudal de aire	6.000 m ³ /h
Presión sonora	57 dB(A)
Rango de trabajo (frío/calor)	-15°C - 43°C / -15°C - 27°C
Tuberías frigoríficas	Ø3/8" / Ø5/8"
Carga de fábrica	3,90 kg
Alimentación	380-415 V / 3 / 50 Hz
Intensidad máx.	25 A
Cableado alimentación	5x2,50 mm ²
Bus interconexión apantallado	3x1,50 mm ²

ESQUEMA CONEXIONES



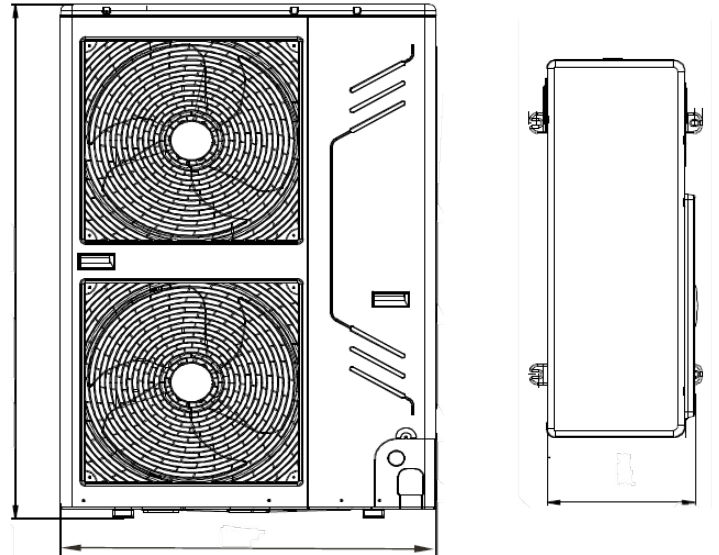
NOTAS:
 (1) Los datos y especificaciones presentes en esta ficha pueden variar sin previo aviso.
 (2) Las imágenes de esta ficha son de carácter orientativo, pudiendo ser diferentes a la máquina final.

DISTANCIAS FRIGORÍFICAS

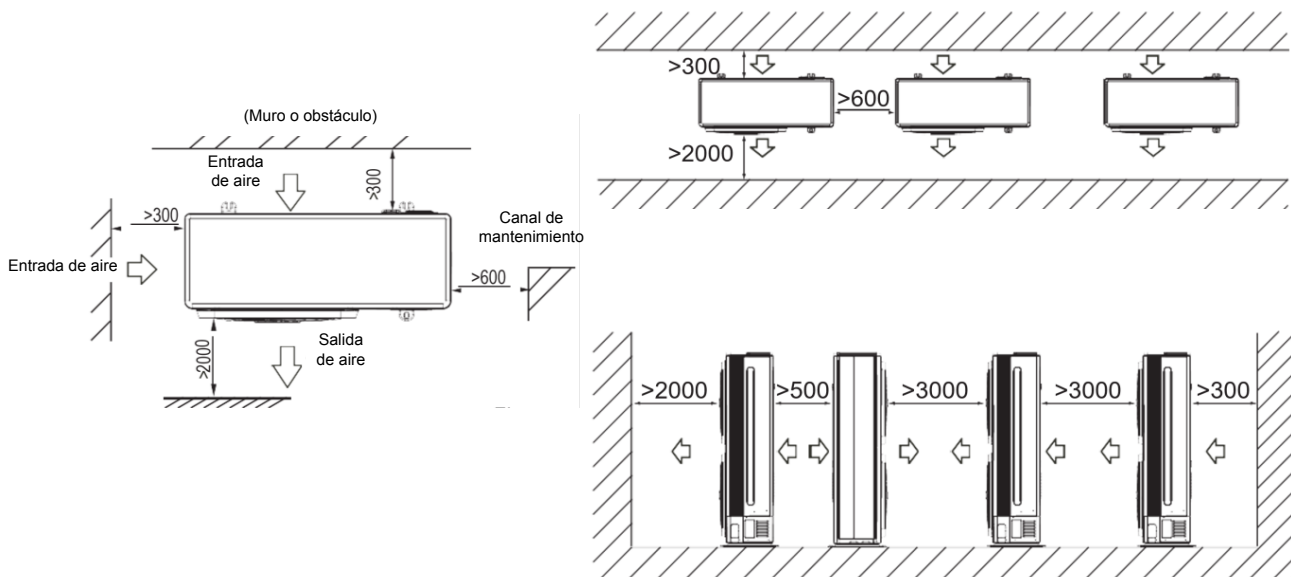
Longitud total permitida		100 m
Máx. distancia entre unidad exterior y la interior más alejada	Real	60 m
	Equivalente	70 m
Del primer distribuidor a la unidad interior más alejada (consultar*)		20 m
Diferencia de altura	Unidad exterior arriba	30 m
	Unidad exterior abajo	20 m
Diferencia de altura entre unidades interiores		8 m

DIMENSIONES Y PESO

Ancho	900 mm
Alto	1.327 mm
Fondo	348 mm
Peso	95 kg



INSTALACIÓN



Mini VRF Series

MDV-V160W/DRN1

FICHA PRODUCTO

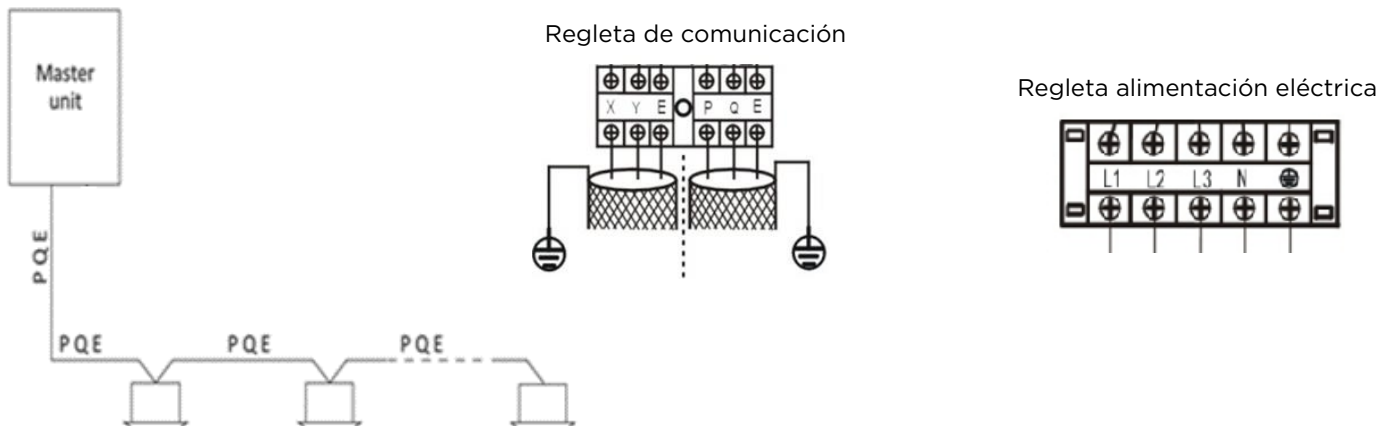

Producto certificado por:



CARACTERÍSTICAS

Modelo	MDV-V160W/DRN1
Máx. unidades interiores	13
Capacidad frigorífica	15,50 kW
Consumo frío	4,52 kW
Capacidad calorífica	17 kW
Consumo calor	4,77 kW
SEER / SCOP	5,50 / 3,80
Caudal de aire	6.000 m ³ /h
Presión sonora	57 dB(A)
Rango de trabajo (frío/calor)	-15°C - 43°C / -15°C - 27°C
Tuberías frigoríficas	Ø3/8" / Ø3/4"
Carga de fábrica	3,90 kg
Alimentación	380-415 V / 3 / 50 Hz
Intensidad máx.	25 A
Cableado alimentación	5x2,50 mm ²
Bus interconexión apantallado	3x1,50 mm ²

ESQUEMA CONEXIONES



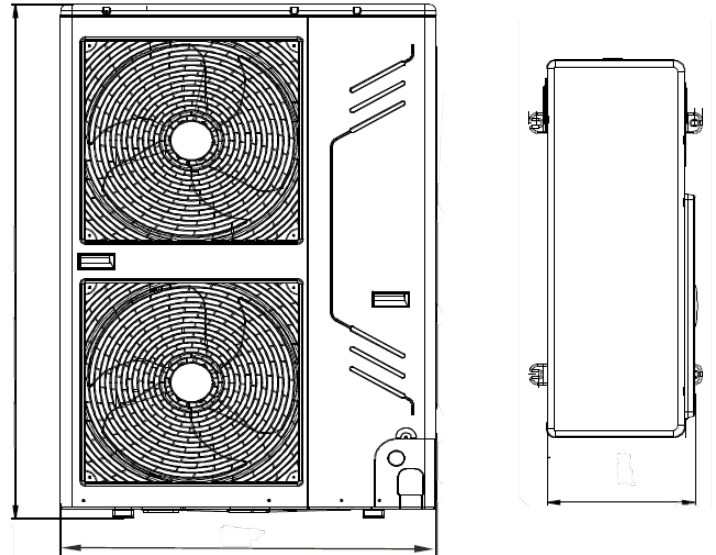
NOTAS:
 (1) Los datos y especificaciones presentes en esta ficha pueden variar sin previo aviso.
 (2) Las imágenes de esta ficha son de carácter orientativo, pudiendo ser diferentes a la máquina final.

DISTANCIAS FRIGORÍFICAS

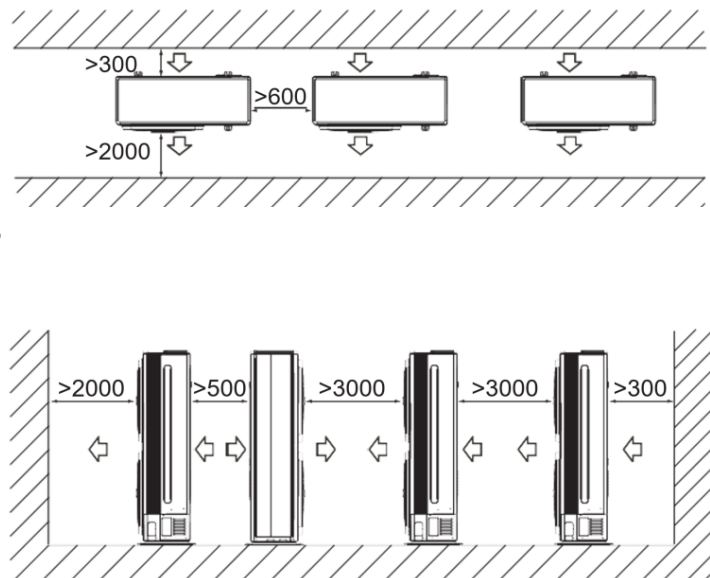
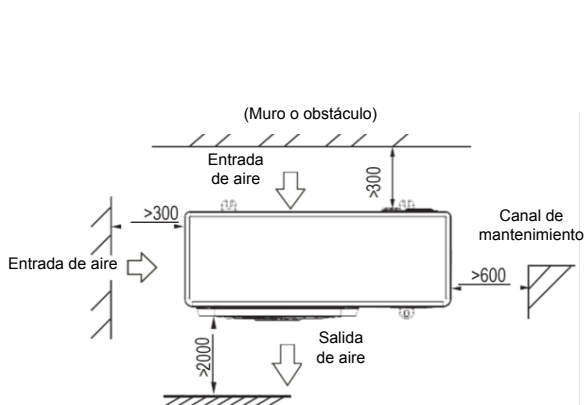
Longitud total permitida		100 m
Máx. distancia entre unidad exterior y la interior más alejada	Real	60 m
	Equivalente	70 m
Del primer distribuidor a la unidad interior más alejada (consultar*)		20 m
Diferencia de altura	Unidad exterior arriba	30 m
	Unidad exterior abajo	20 m
Diferencia de altura entre unidades interiores		8 m

DIMENSIONES Y PESO

Ancho	900 mm
Alto	1.327 mm
Fondo	348 mm
Peso	102 kg



INSTALACIÓN



Mini VRF Series

MDV-V180W/DRN1

FICHA PRODUCTO

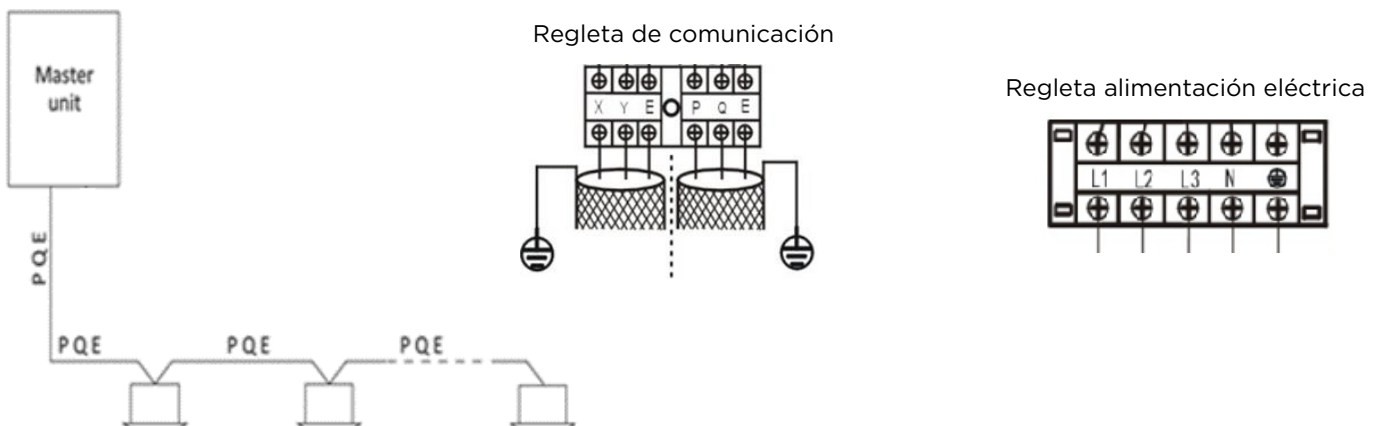

Producto certificado por:



CARACTERÍSTICAS

Modelo	MDV-V180W/DRN1
Máx. unidades interiores	15
Capacidad frigorífica	17,50 kW
Consumo frío	5,60 kW
Capacidad calorífica	19 kW
Consumo calor	5 kW
SEER / SCOP	5,50 / 4,15
Caudal de aire	6.800 m ³ /h
Presión sonora	59 dB(A)
Rango de trabajo (frío/calor)	-15°C - 43°C / -15°C - 27°C
Tuberías frigoríficas	Ø3/8" / Ø3/4"
Carga de fábrica	3,90 kg
Alimentación	380-415 V / 3 / 50 Hz
Intensidad máx.	25 A
Cableado alimentación	5x2,50 mm ²
Bus interconexión apantallado	3x1,50 mm ²

ESQUEMA CONEXIONES



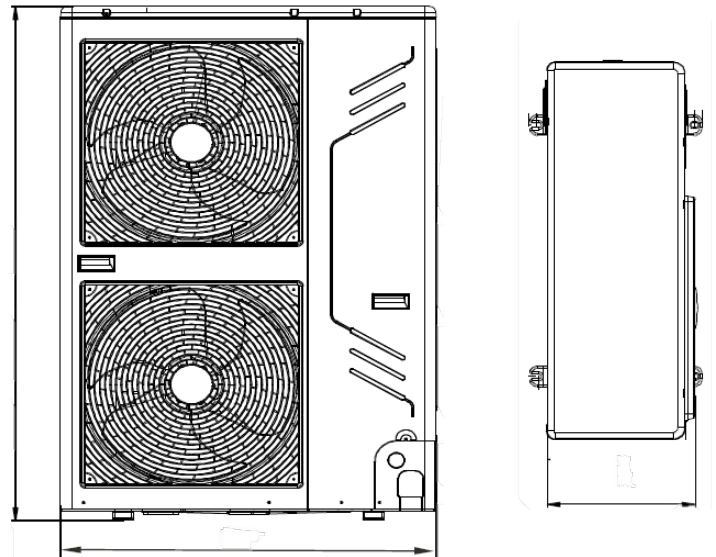
NOTAS:
 (1) Los datos y especificaciones presentes en esta ficha pueden variar sin previo aviso.
 (2) Las imágenes de esta ficha son de carácter orientativo, pudiendo ser diferentes a la máquina final.

DISTANCIAS FRIGORÍFICAS

Longitud total permitida		100 m
Máx. distancia entre unidad exterior y la interior más alejada	Real	60 m
	Equivalente	70 m
Del primer distribuidor a la unidad interior más alejada (consultar*)		20 m
Diferencia de altura	Unidad exterior arriba	30 m
	Unidad exterior abajo	20 m
Diferencia de altura entre unidades interiores		8 m

DIMENSIONES Y PESO

Ancho	900 mm
Alto	1.327 mm
Fondo	348 mm
Peso	107 kg



INSTALACIÓN

