



Manual de Instalación y de Usuario

Placa multifunción de Xtreme Save



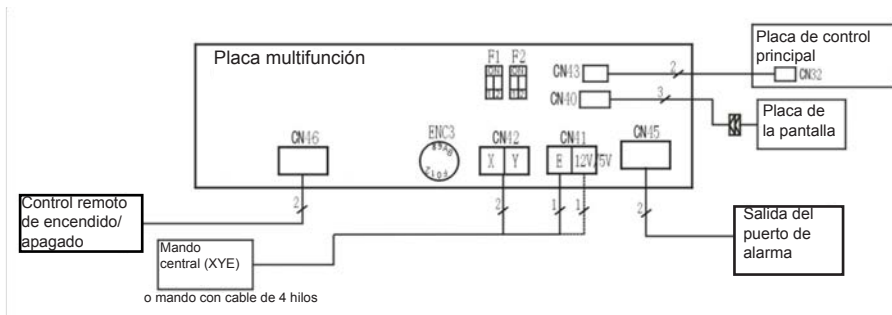
Gracias por haber adquirido nuestro producto. Lea detenidamente este manual del usuario antes de utilizar el equipo. Asegúrese de guardar este manual para futuras consultas.

Índice

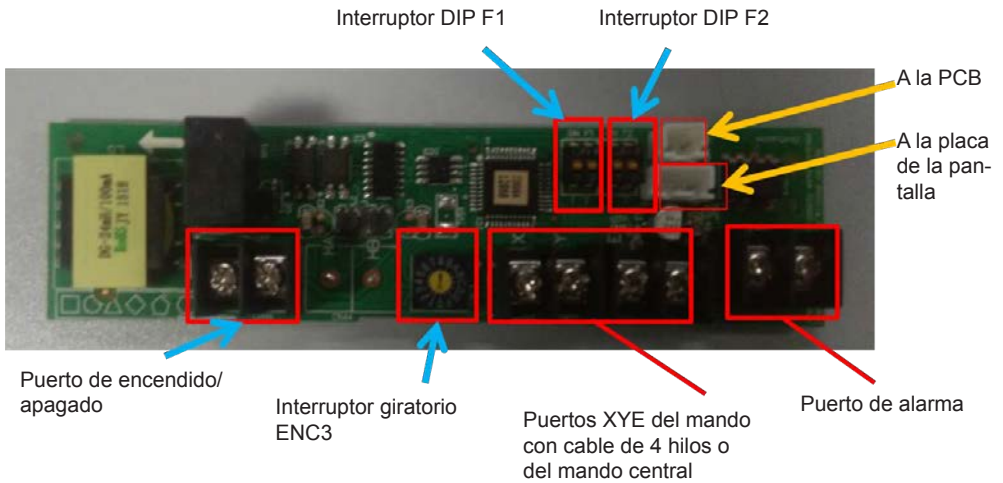
- 1. Explicación de los puertos del Placa multifunción..... 2
 - A) Esquema del Placa multifunción..... 2
 - B) Puertos e interruptores disponibles 3
 - C) Puerto F2 del Placa multifunción..... 4
- 2. Instalación 5
 - A) Posición de instalación 5
 - B) Piezas necesarias..... 6
 - C) Conexión entre el Placa multifunción y la PCB/pantalla..... 7
- 3. Notas adicionales 10

1. Explicación de los puertos del Placa multifunción

A) Esquema del Placa multifunción







B) Puertos e interruptores disponibles



1. El interruptor giratorio ENC3 y el interruptor DIP F1 se utilizan para configurar la dirección de la red.
2. El interruptor DIP F2 es para el ajuste de encendido/apagado

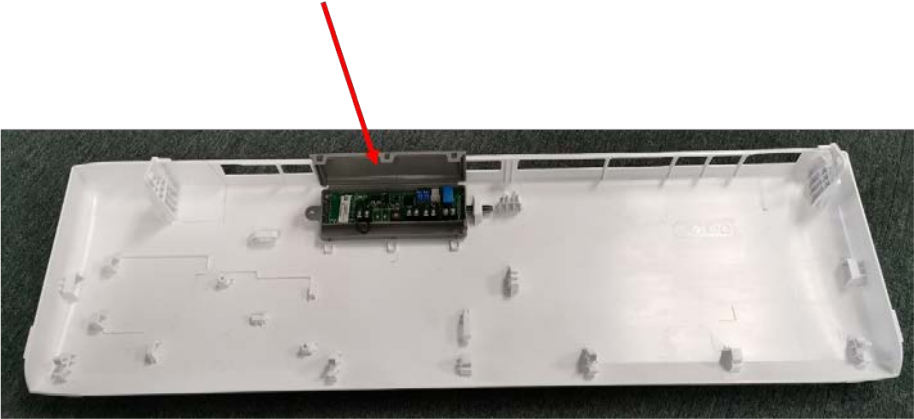
C) Puerto F2 del Placa multifunción

Imagen	Interruptor DIP 1	Interruptor DIP 2	Puerto de encendido/apagado	Funcionamiento de la unidad
	ON	ON	<ul style="list-style-type: none"> El puerto ON-OFF funciona como un botón de encendido/apagado. Al conectar el puerto, la señal de apagado se envía para apagar la unidad. Puede encender la unidad con el mando a distancia. Al desconectar el puerto, la señal de encendido se envía para encender la unidad. Puede apagar la unidad con el mando a distancia. 	Reinicio con modo auto, 24 °C
	ON	OFF	<ul style="list-style-type: none"> El puerto ON-OFF funciona como un botón de encendido/apagado. Al desconectar el puerto, la señal de apagado se envía para apagar la unidad. Puede encender la unidad con el mando a distancia. Al conectar el puerto, la señal de encendido se envía para encender la unidad. Puede apagar la unidad con el mando a distancia. 	Reinicio con modo auto, 24 °C
	OFF	OFF	<ul style="list-style-type: none"> Cuando se conecta el puerto ON-OFF, la unidad muestra CP y no funciona. Tampoco se puede controlar con el mando a distancia. Cuando el puerto ON-OFF está desconectado, la unidad funciona con normalidad. Además, se puede controlar con el mando a distancia. 	Reinicio con la configuración anterior
	OFF	ON	<ul style="list-style-type: none"> Cuando el puerto ON-OFF está conectado, la unidad funciona con normalidad. Además, se puede controlar con el mando a distancia. Cuando el puerto ON-OFF está desconectado, la unidad muestra CP y no funciona. Tampoco se puede controlar con el mando a distancia. 	Reinicio con la configuración anterior

2. Instalación

A) Posición de instalación

El Placa multifunción de XTREME SAVE se instala en la parte trasera del panel, sin necesidad de utilizar ningún soporte adicional para su fijación.



B) Piezas necesarias

Cable de 2 hilos: se conecta con la PCB de control principal

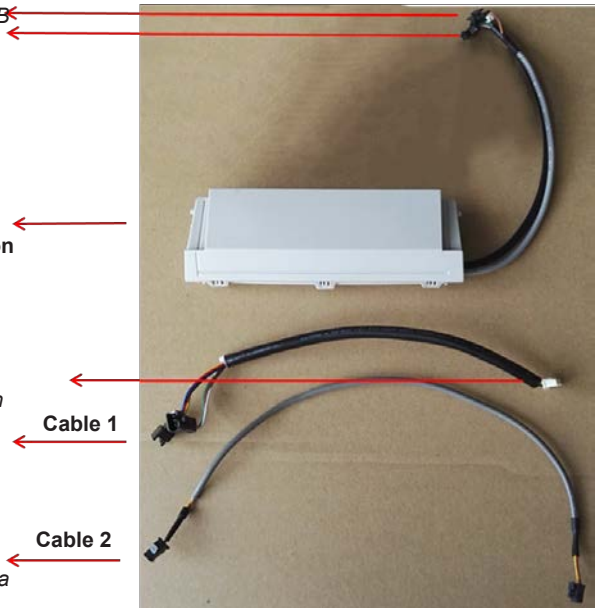
Cable de 3 hilos: se conecta con la placa de la pantalla

Placa multifunción

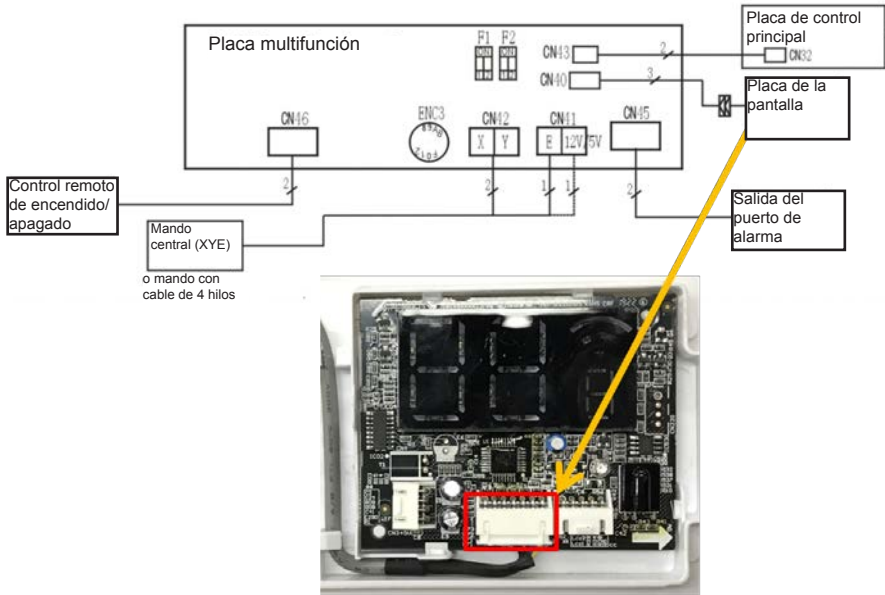
Este extremo del cable 1 se conecta con la placa de la pantalla

Cable de 7 hilos; la parte de 4 hilos se conecta con la PCB de control principal; la parte de 3 hilos se conecta con el Placa multifunción

Cable de 2 hilos: se conecta con el Placa multifunción y con la PCB de control principal



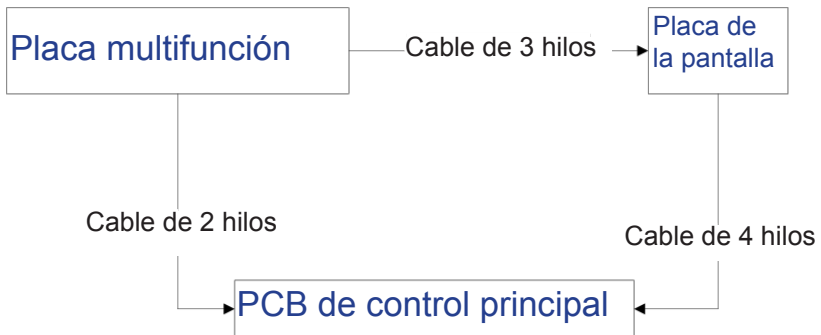
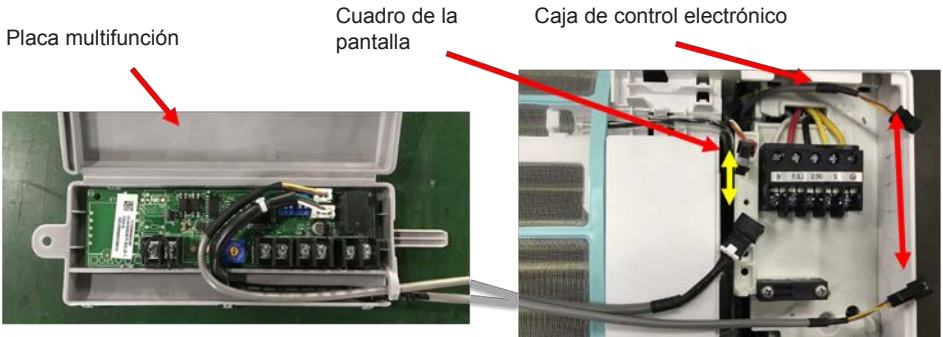
C) Conexión entre el Placa multifunción y la PCB/pantalla



C) Conexión entre el Placa multifunción y la PCB/pantalla



C) Conexión entre el Placa multifunción y la PCB/pantalla



2. Notas adicionales

Nota:

El Placa multifunción es compatible con la función Wifi y el mando básico de 4 hilos, ya que el puerto Wifi y los puertos del mando con cable están conectados a diferentes tomas en la placa de la pantalla.



Distribuido por **frigicoll**

OFICINA CENTRAL
Blasco de Garay, 4-6
08960 Sant Just Desvern
(Barcelona)
Tel. +34 93 480 33 22
<http://www.frigicoll.es>
<http://www.midea.es>

MADRID
Senda Galiana, 1
Poligono Industrial Coslada
Coslada (Madrid)
Tel. +34 91 669 97 01
Fax. +34 91 674 21 00
madrid@frigicoll.es