

M-Thermon A HP



FICHA PRODUCTO



KJRH-120F-BMKO-E
Control incluido de serie

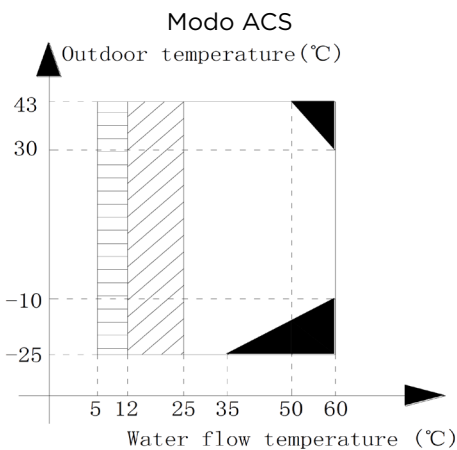
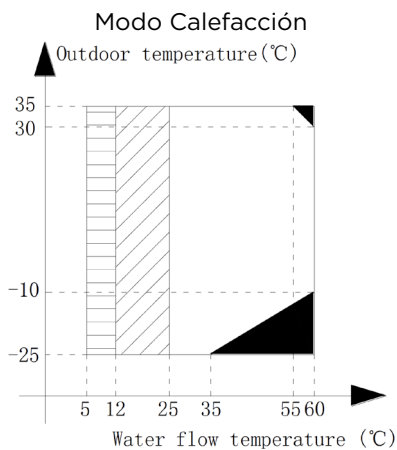
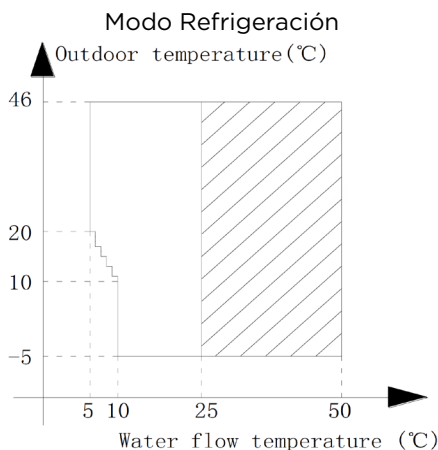
Producto certificado por:



CARACTERÍSTICAS

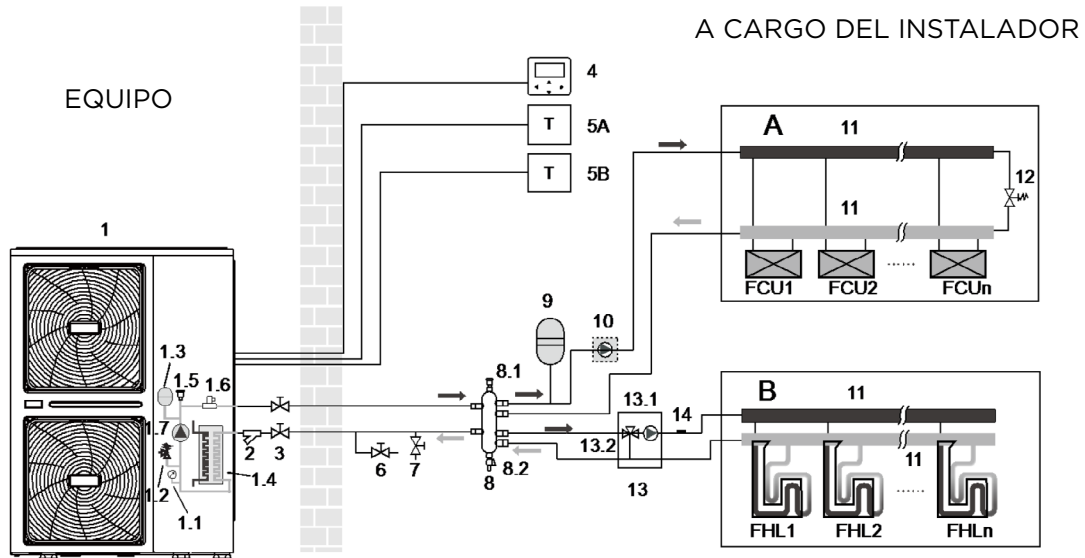
Modelo	M-Thermon A HP 18
Capacidad frigorífica	17 kW
Consumo frío	5.570 W
Capacidad calorífica	18 kW
Consumo calor	5.140 W
EER / COP	3,05 / 3,5
SEER	4,7
SCOP (zona media agua 35°C) - Clasif. energ.	4,6 - A+++
Tipo compresor / N° compresores	Rotativo Inverter / 1
N° ventiladores	2
Caudal de aire	10.650 m ³ /h
Presión sonora	55 dB(A)
Carga de fábrica	5 kg
Caudal de agua	2,9 m ³ /h
Volumen vaso de expansión	8 l
Presión disponible bomba	102 kPa
Conexiones hidráulicas	1 1/4"
Alimentación	380-415 V / 3 / 50

LÍMITES DE FUNCIONAMIENTO

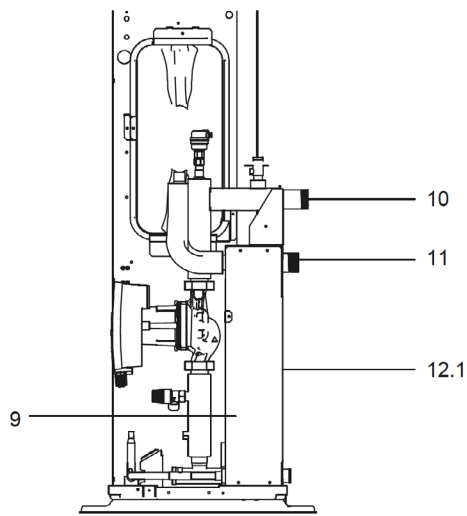
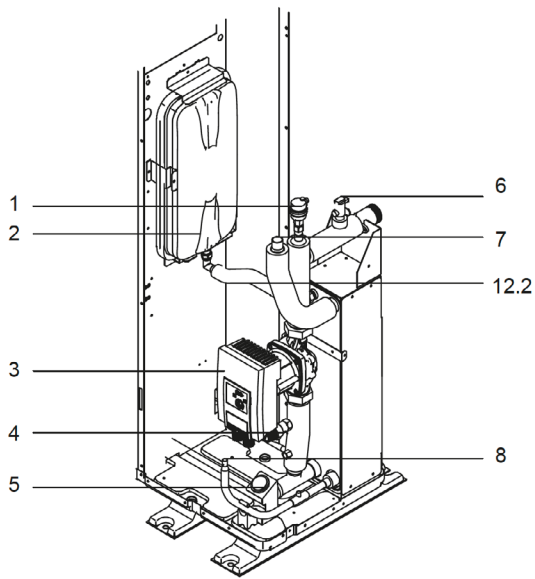


NOTAS:
(1) Los datos y especificaciones presentes en esta ficha pueden variar sin previo aviso.
(2) Las imágenes de esta ficha son de carácter orientativo, pudiendo ser diferentes a la máquina final.

INSTALACIÓN RECOMENDADA



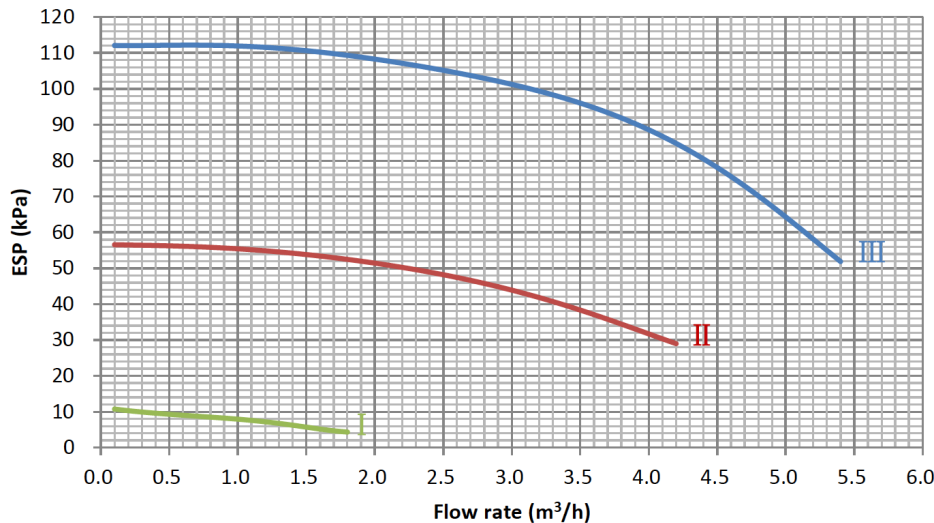
MÓDULO HIDRÁULICO



1. Válvula de purga de aire
2. Vaso de expansión
3. Bomba de circulación
4. Válvula de alivio de presión
5. Manómetro
6. Interruptor de flujo
7. Conexión del gas refrigerante
8. Conexión del líquido refrigerante
9. Intercambiador de calor de placas
10. Conexión de salida de agua
11. Conexión de entrada de agua
- 12.1. Cinta calefactora eléctrica
- 12.2. Cinta calefactora eléctrica / Sensores de temperatura

PRESTACIONES DE LA BOMBA DE AGUA

Available external static presurre VS Flow rate

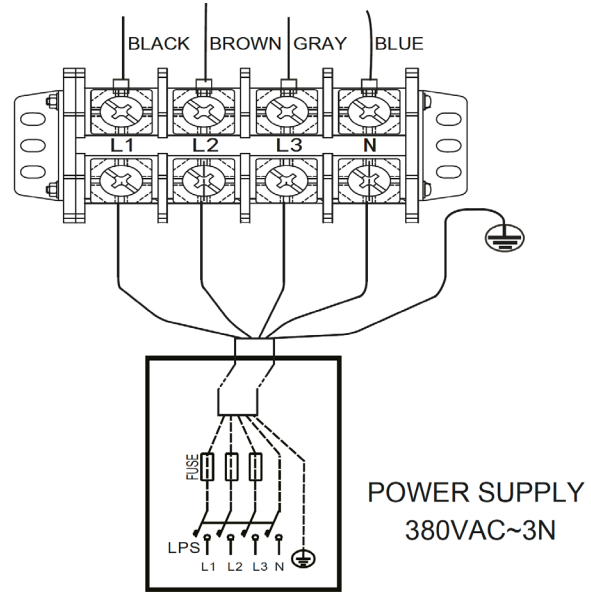


Abbreviations:
ESP: External static pressure

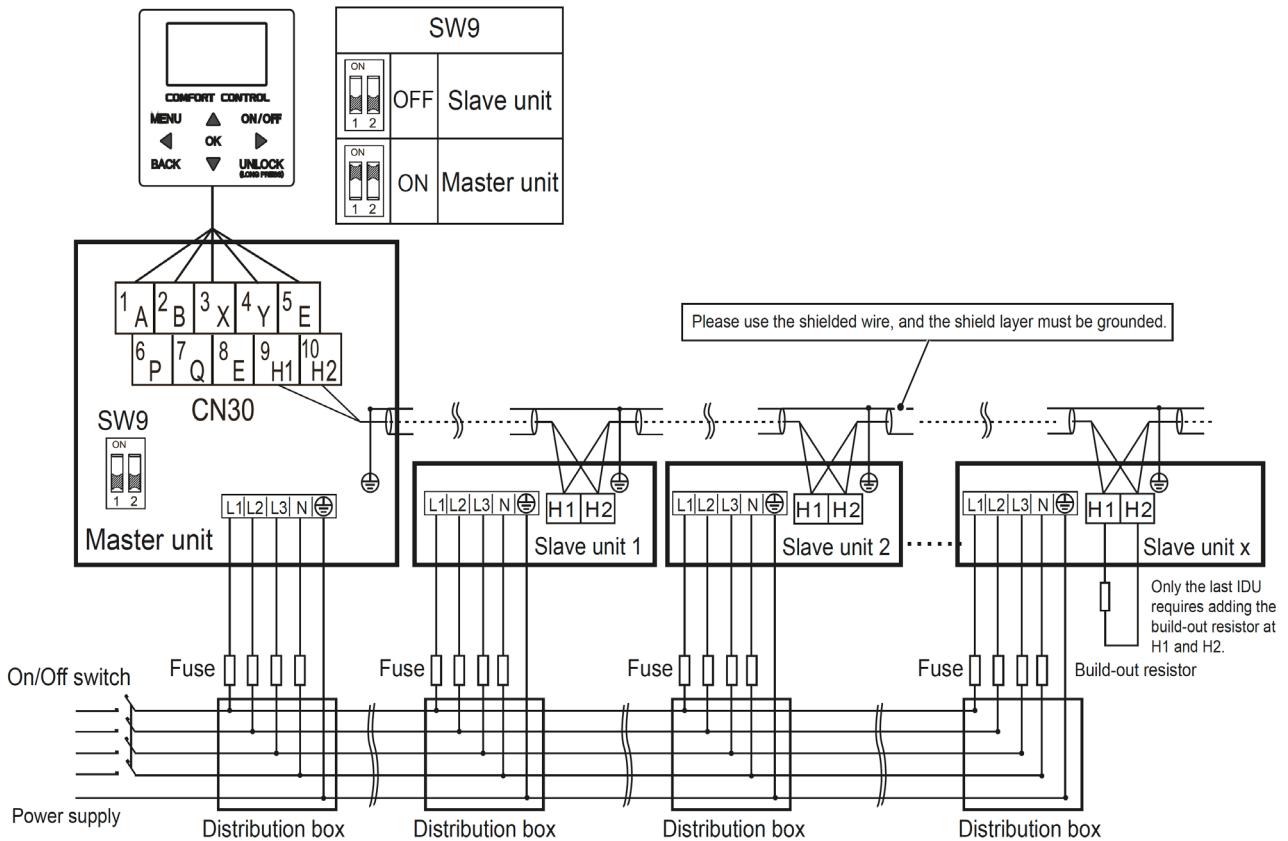
- Notes:
1. I, II and III indicate water pump speed:
I: Low
II: Medium
III: High.

CONEXIÓN ELÉCTRICA

Protección máxima de sobrecorriente (MOP)	18
Tamaño del cableado (mm ²)	6

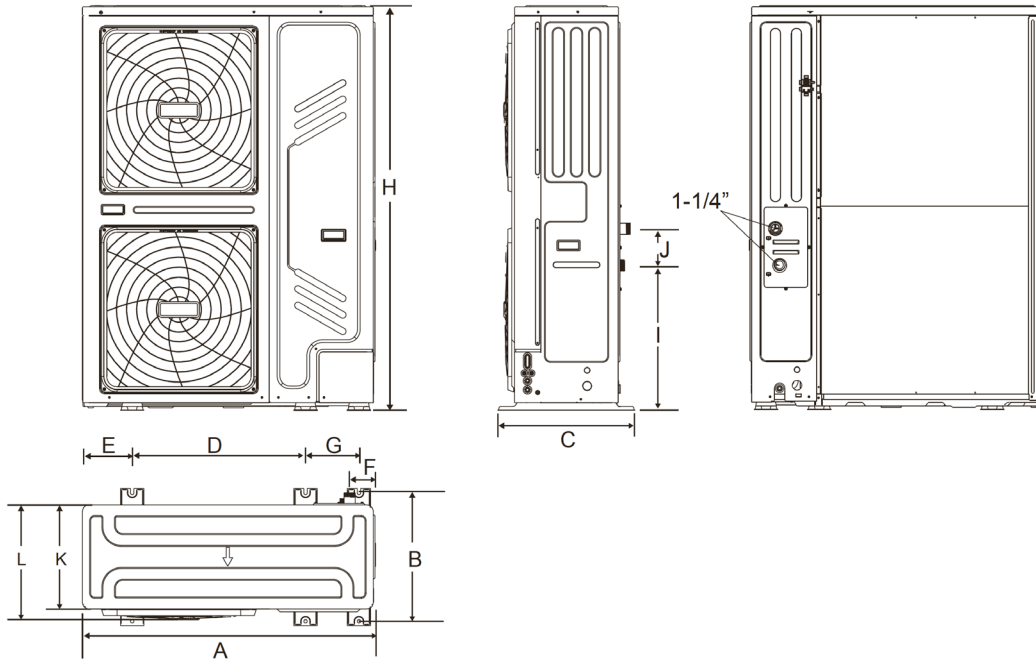


CONEXIÓN CONTROL Y OPCIÓN MASTER



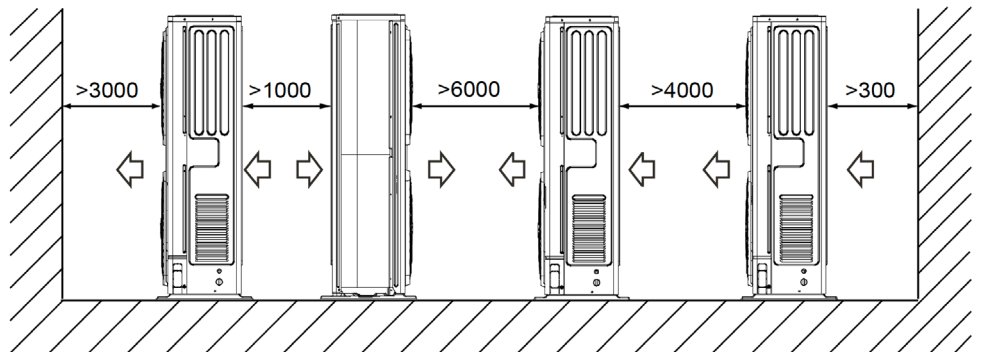
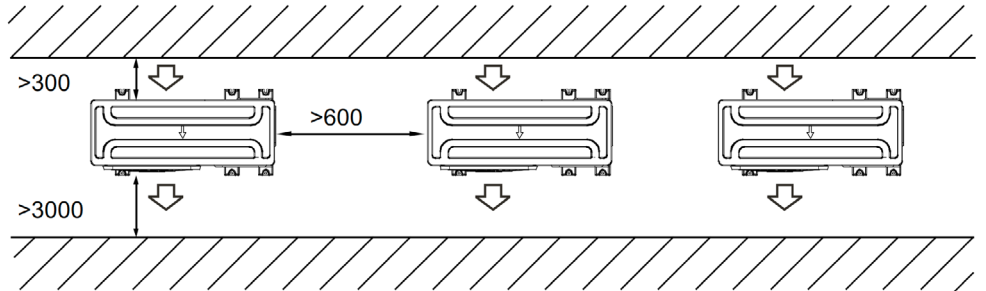
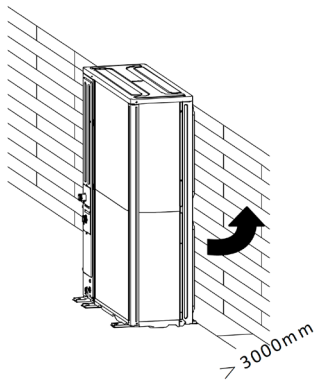
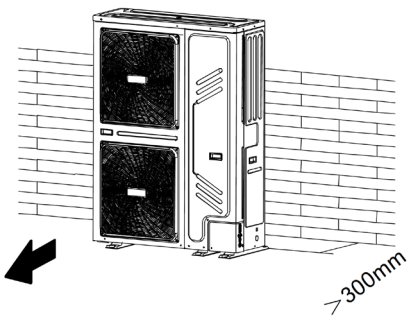
The parallel system electrical control system connection diagram(3N~)

DIMENSIONES UNIDAD



A (mm)	B (mm)	C (mm)	D (mm)	E (mm)	F (mm)	G (mm)	H (mm)	I (mm)	J (mm)	K (mm)	L (mm)	Peso neto (kg)
1129	494	528	668	192	98	206	1.558	558	143	400	440	177

INSTALACIÓN



M-Thermon A HP



FICHA PRODUCTO



KJRH-120F-BMKO-E
Control incluido de serie

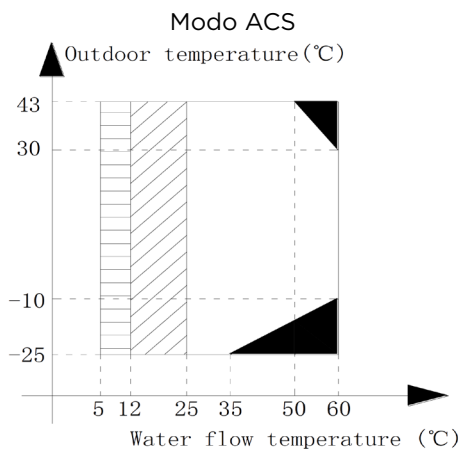
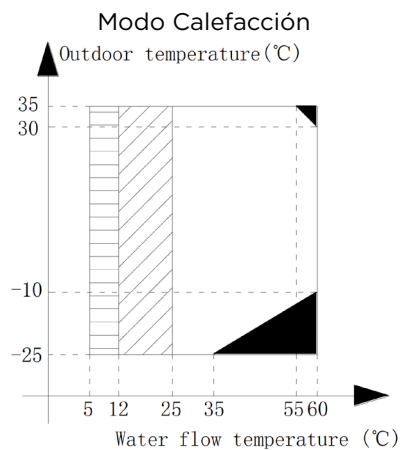
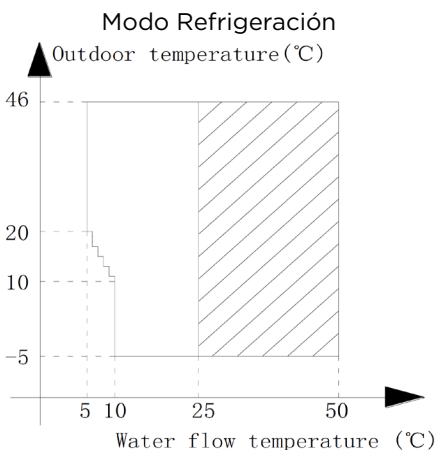
Producto certificado por:



CARACTERÍSTICAS

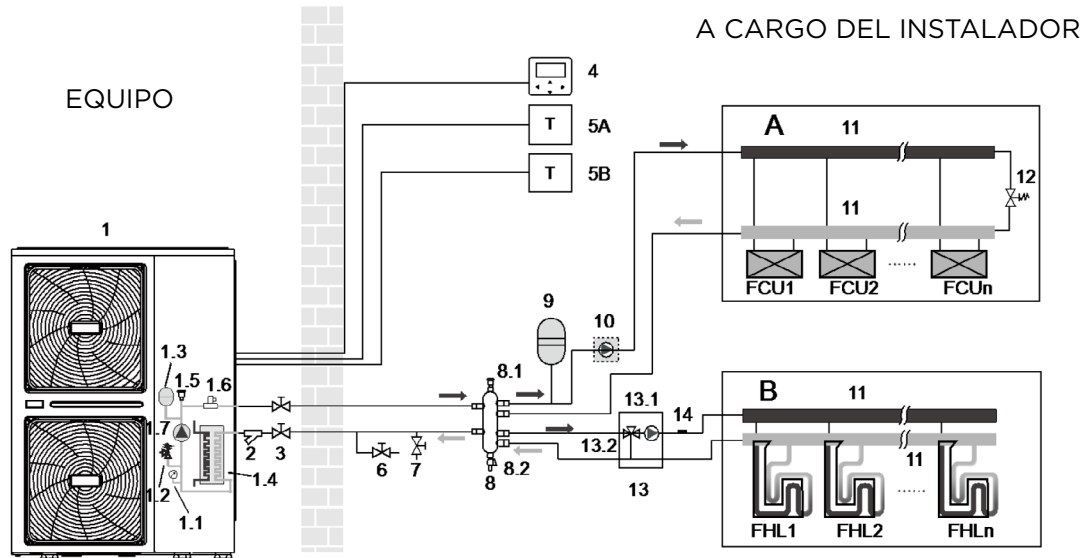
Modelo	M-Thermon A HP 22
Capacidad frigorífica	21 kW
Consumo frío	7.120 W
Capacidad calorífica	22 kW
Consumo calor	6.470 W
EER / COP	2,95 / 3,4
SEER	4,7
SCOP (zona media agua 35°C) - Clasif. energ.	4,53 - A+++
Tipo compresor / N° compresores	Rotativo Inverter / 1
N° ventiladores	2
Caudal de aire	10.650 m ³ /h
Presión sonora	58 dB(A)
Carga de fábrica	5 kg
Caudal de agua	3,6 m ³ /h
Volumen vaso de expansión	8 l
Presión disponible bomba	94,6 kPa
Conexiones hidráulicas	1 1/4"
Alimentación	380-415 V / 3 / 50

LÍMITES DE FUNCIONAMIENTO

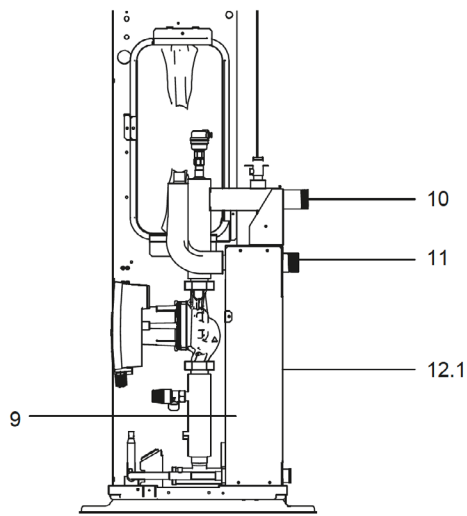
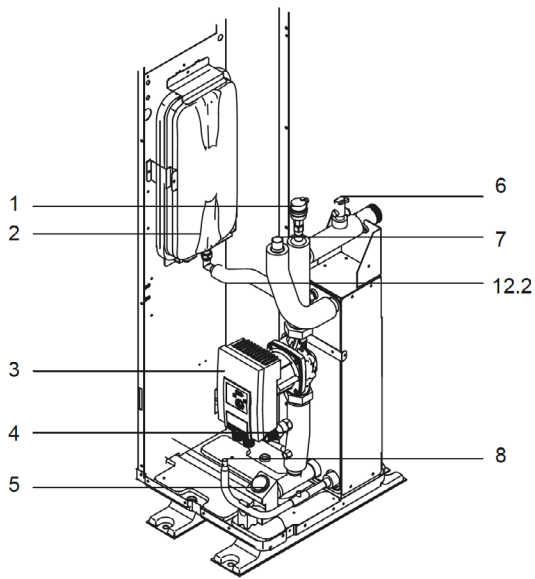


NOTAS:
(1) Los datos y especificaciones presentes en esta ficha pueden variar sin previo aviso.
(2) Las imágenes de esta ficha son de carácter orientativo, pudiendo ser diferentes a la máquina final.

INSTALACIÓN RECOMENDADA

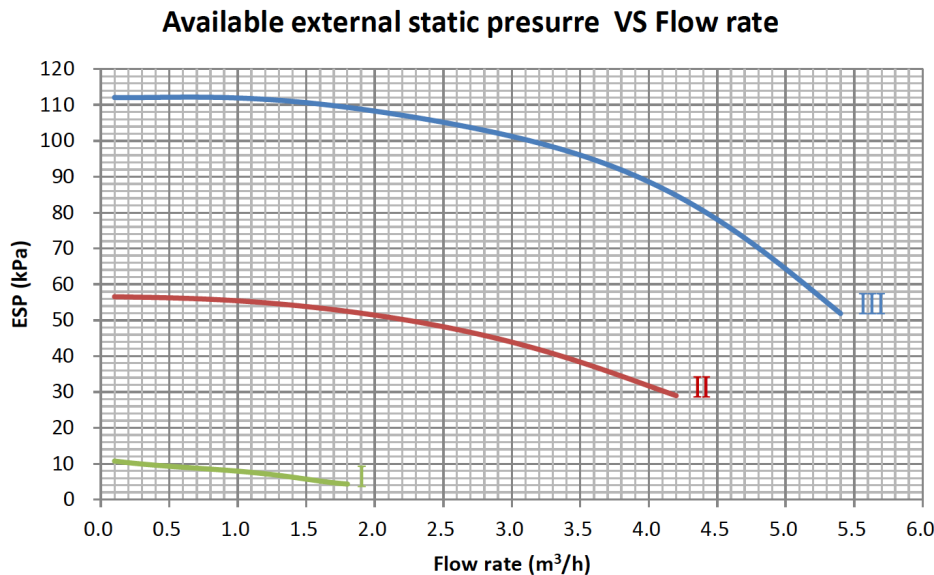


MÓDULO HIDRÁULICO



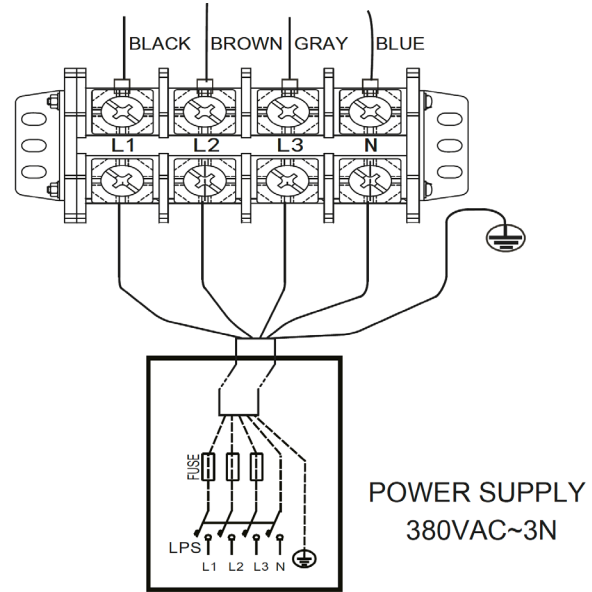
1. Válvula de purga de aire
2. Vaso de expansión
3. Bomba de circulación
4. Válvula de alivio de presión
5. Manómetro
6. Interruptor de flujo
7. Conexión del gas refrigerante
8. Conexión del líquido refrigerante
9. Intercambiador de calor de placas
10. Conexión de salida de agua
11. Conexión de entrada de agua
- 12.1. Cinta calefactora eléctrica
- 12.2. Cinta calefactora eléctrica / Sensores de temperatura

PRESTACIONES DE LA BOMBA DE AGUA

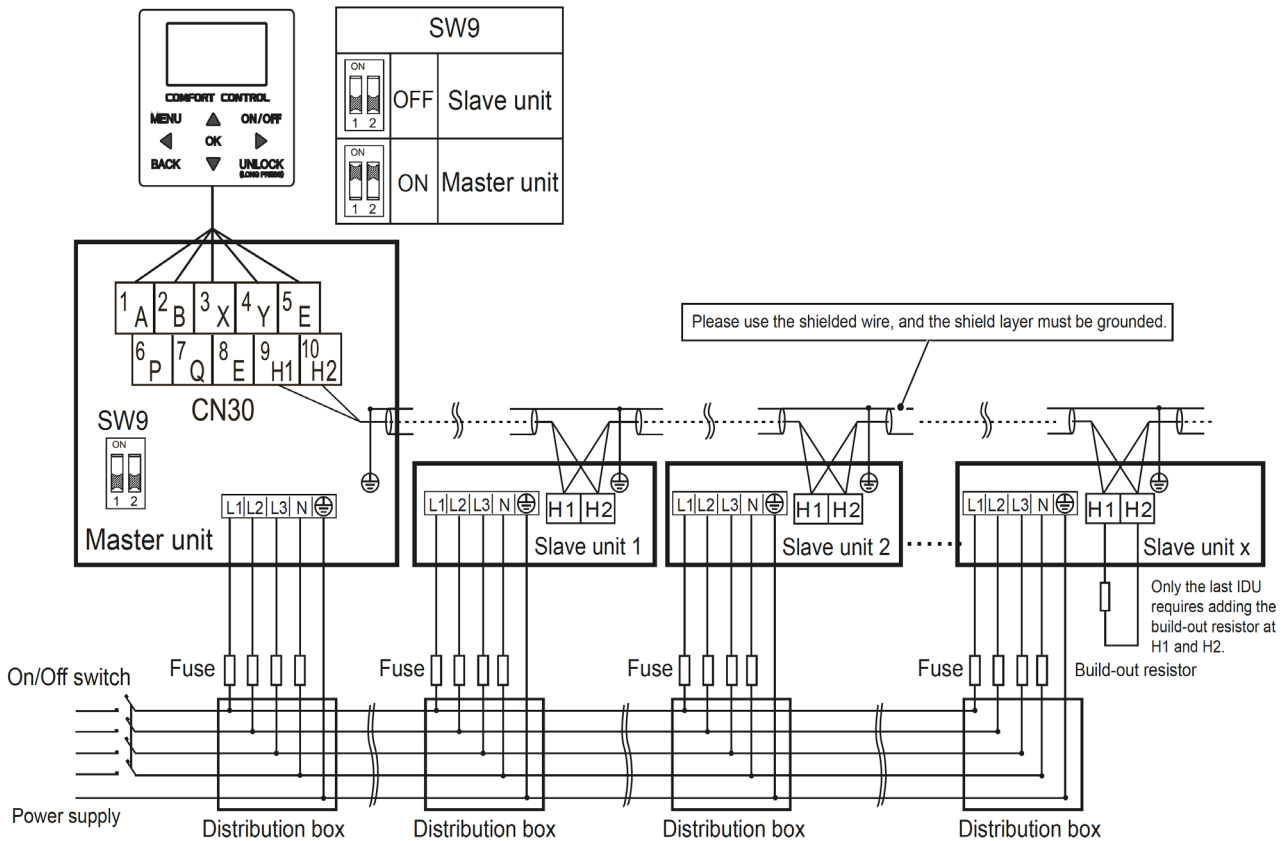


CONEXIÓN ELÉCTRICA

Protección máxima de sobrecorriente (MOP)	21
Tamaño del cableado (mm ²)	6

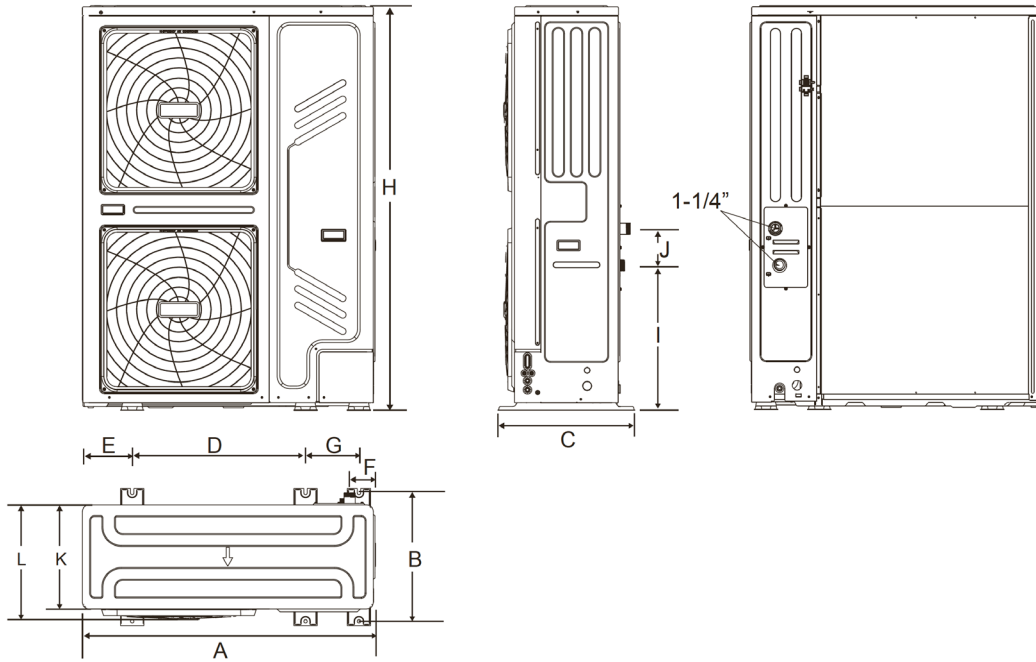


CONEXIÓN CONTROL Y OPCIÓN MASTER



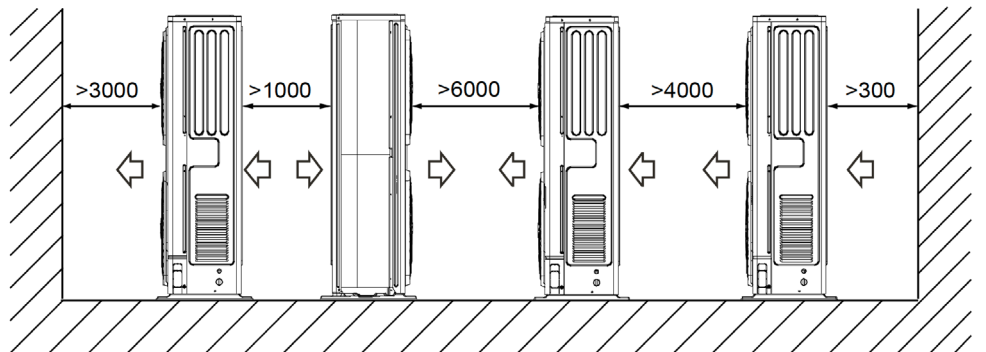
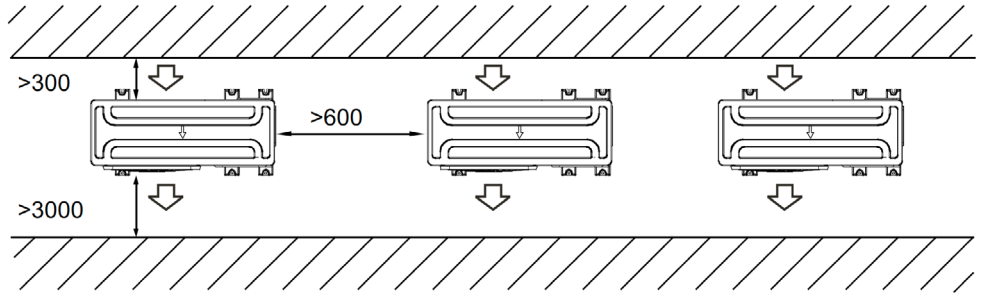
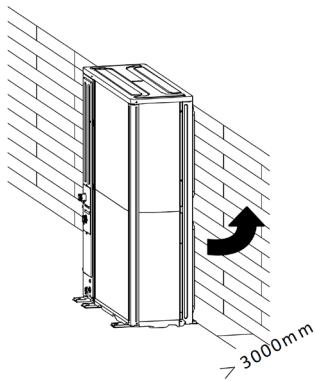
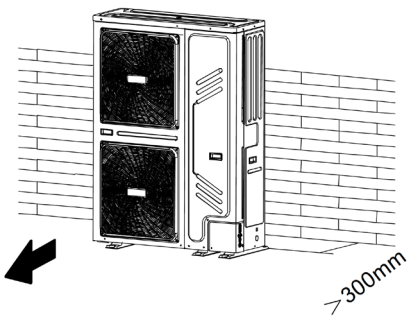
The parallel system electrical control system connection diagram(3N~)

DIMENSIONES UNIDAD



A (mm)	B (mm)	C (mm)	D (mm)	E (mm)	F (mm)	G (mm)	H (mm)	I (mm)	J (mm)	K (mm)	L (mm)	Peso neto (kg)
1129	494	528	668	192	98	206	1.558	558	143	400	440	177

INSTALACIÓN



M-Thermon A HP



FICHA PRODUCTO



KJRH-120F-BMKO-E
Control incluido de serie

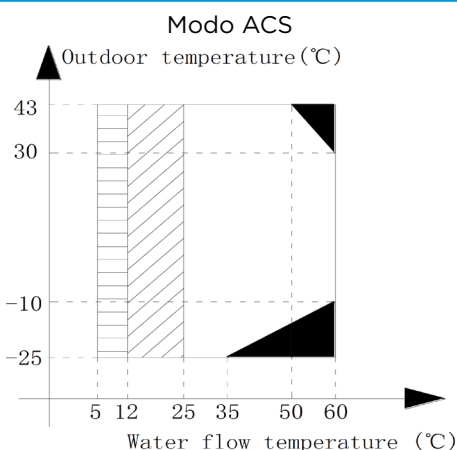
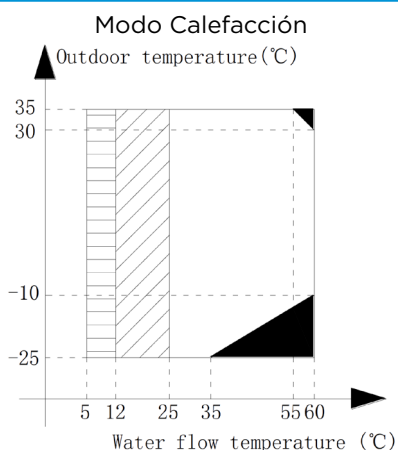
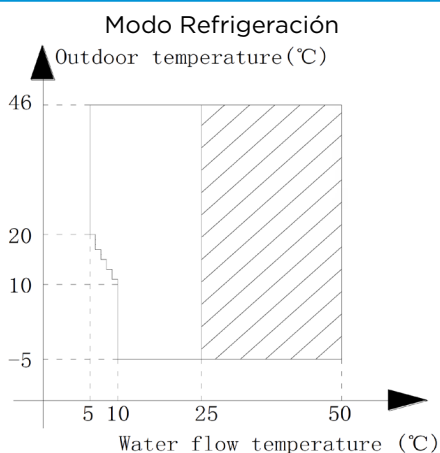
Producto certificado por:



CARACTERÍSTICAS

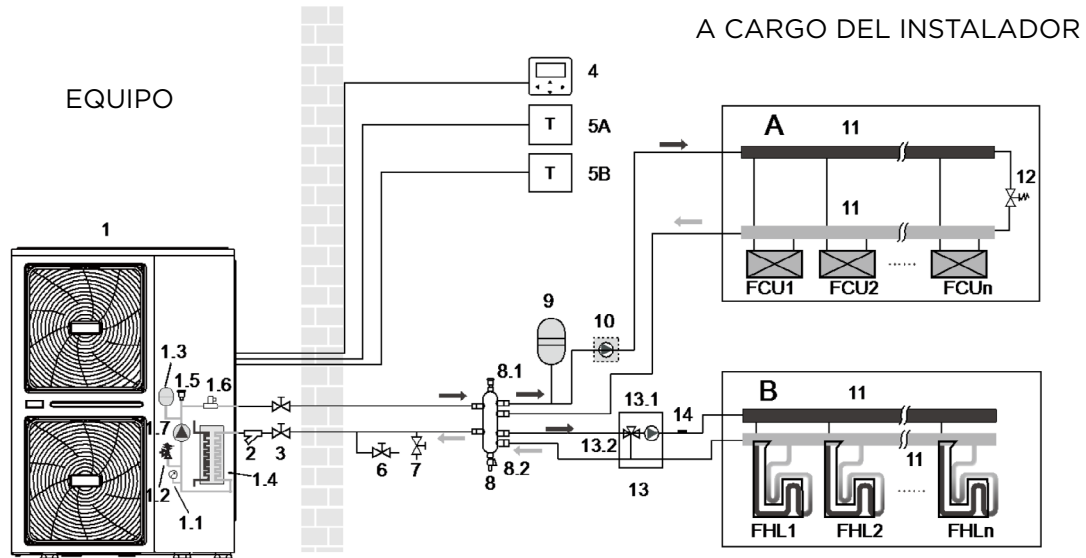
Modelo	M-Thermon A HP 26
Capacidad frigorífica	26 kW
Consumo frío	9.630 W
Capacidad calorífica	26 kW
Consumo calor	8.390 W
EER / COP	2,7 / 3,1
SEER	4,66
SCOP (zona media agua 35°C) - Clasif. energ.	4,5 - A+++
Tipo compresor / N° compresores	Rotativo Inverter / 1
N° ventiladores	2
Caudal de aire	11.200 m ³ /h
Presión sonora	60 dB(A)
Carga de fábrica	5 kg
Caudal de agua	3,8 m ³ /h
Volumen vaso de expansión	8 l
Presión disponible bomba	78,8 kPa
Conexiones hidráulicas	1 1/4"
Alimentación	380-415 V / 3 / 50

LÍMITES DE FUNCIONAMIENTO

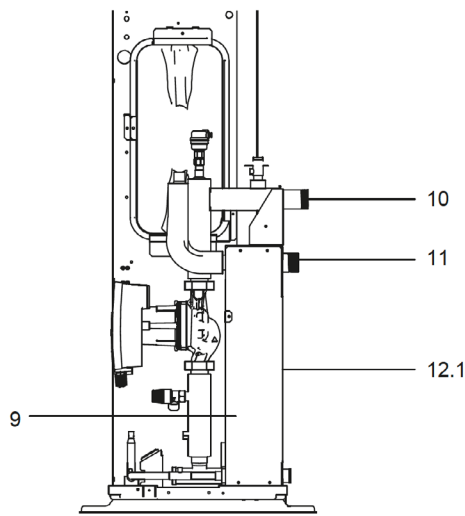
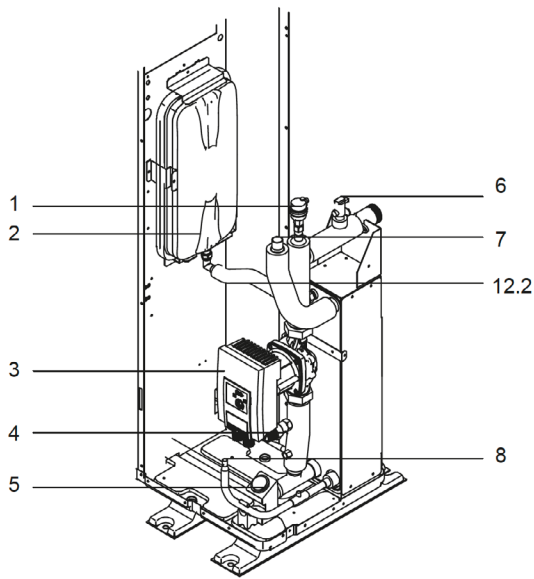


NOTAS:
(1) Los datos y especificaciones presentes en esta ficha pueden variar sin previo aviso.
(2) Las imágenes de esta ficha son de carácter orientativo, pudiendo ser diferentes a la máquina final.

INSTALACIÓN RECOMENDADA

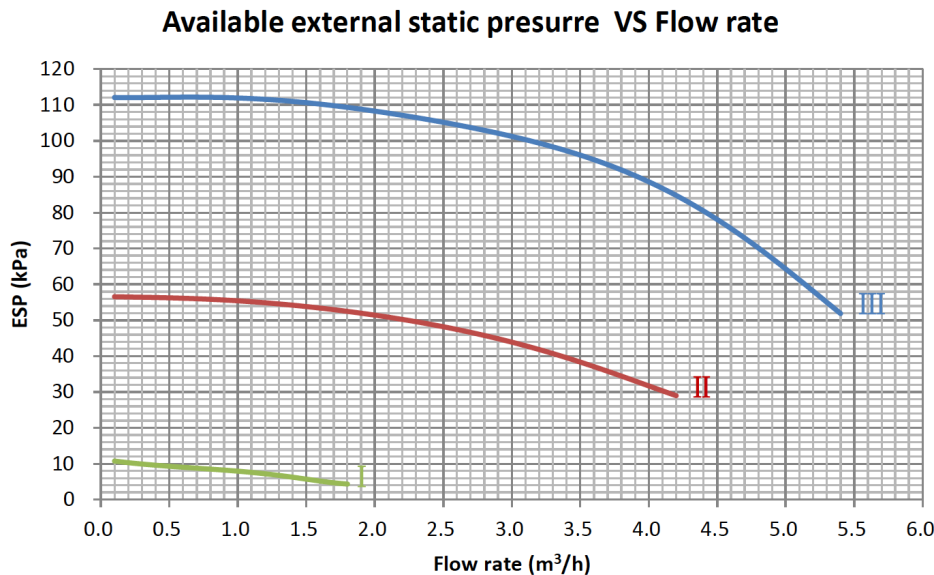


MÓDULO HIDRÁULICO



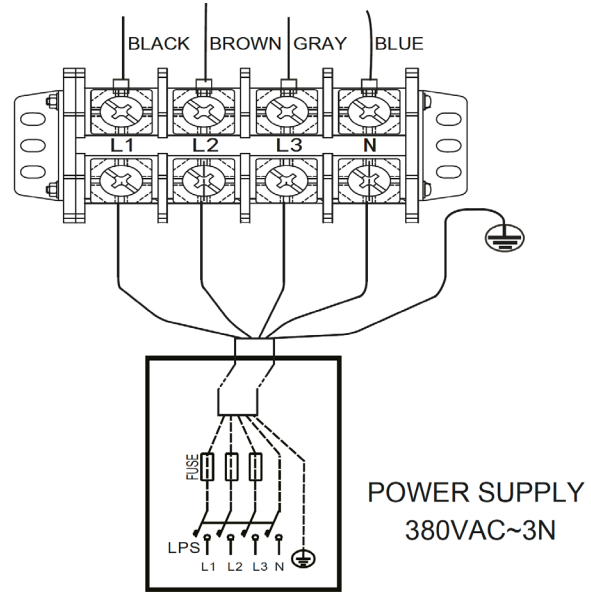
1. Válvula de purga de aire
2. Vaso de expansión
3. Bomba de circulación
4. Válvula de alivio de presión
5. Manómetro
6. Interruptor de flujo
7. Conexión del gas refrigerante
8. Conexión del líquido refrigerante
9. Intercambiador de calor de placas
10. Conexión de salida de agua
11. Conexión de entrada de agua
- 12.1. Cinta calefactora eléctrica
- 12.2. Cinta calefactora eléctrica / Sensores de temperatura

PRESTACIONES DE LA BOMBA DE AGUA

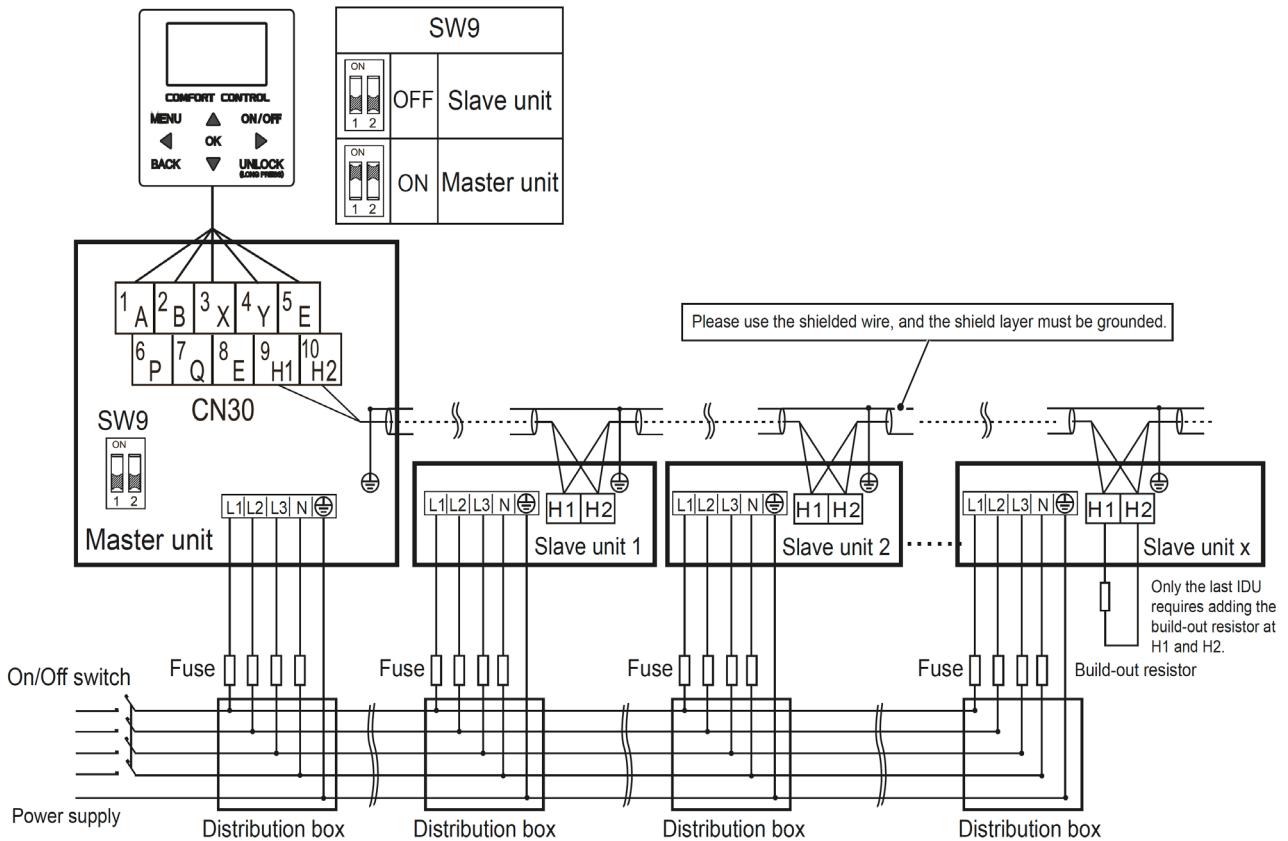


CONEXIÓN ELÉCTRICA

Protección máxima de sobrecorriente (MOP)	24
Tamaño del cableado (mm ²)	6

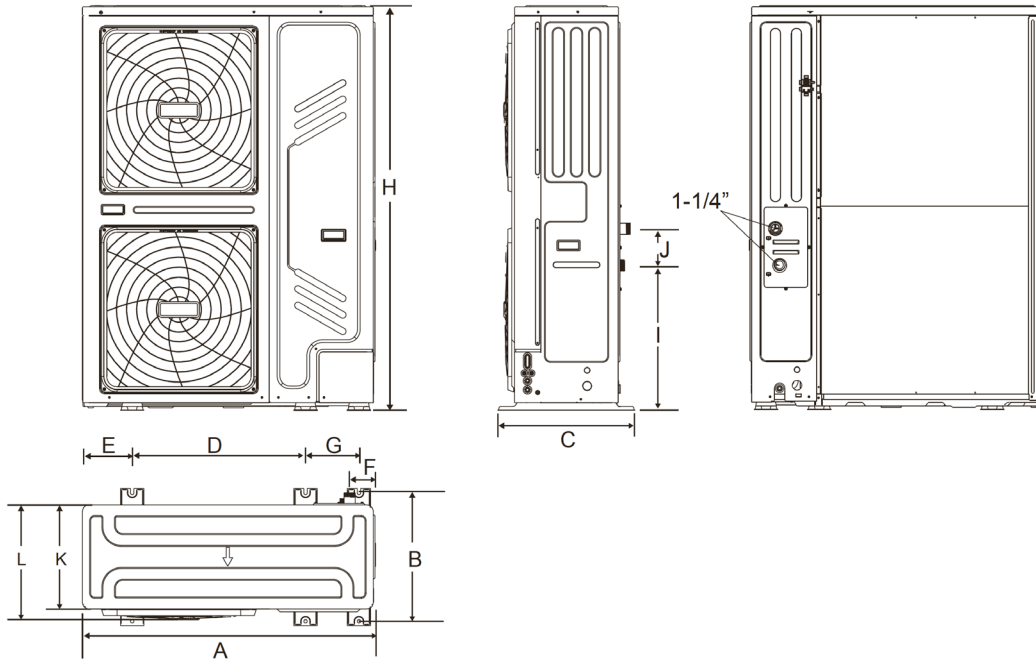


CONEXIÓN CONTROL Y OPCIÓN MASTER



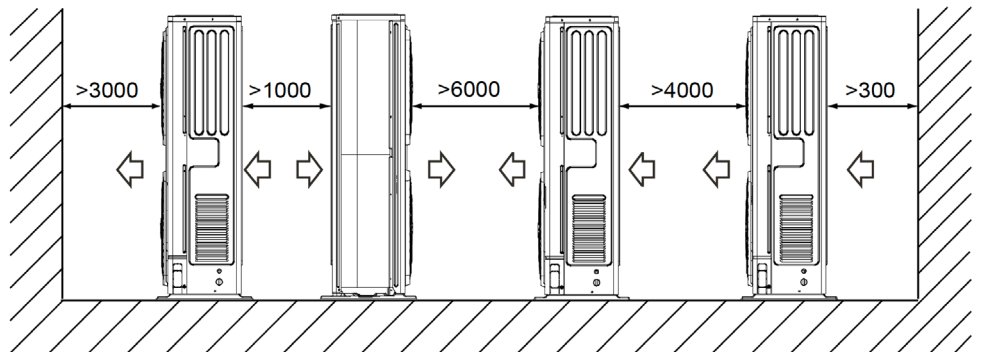
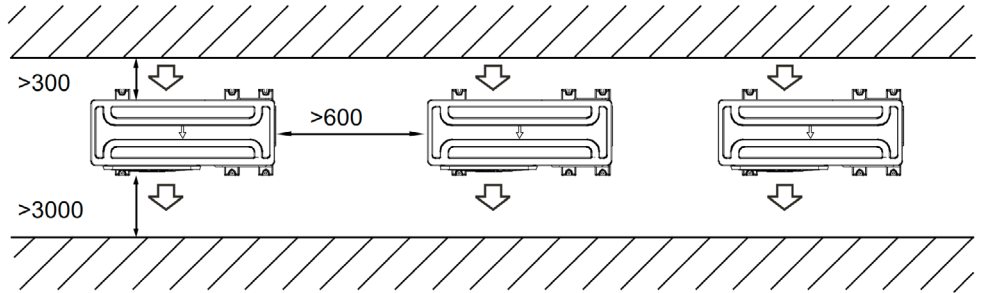
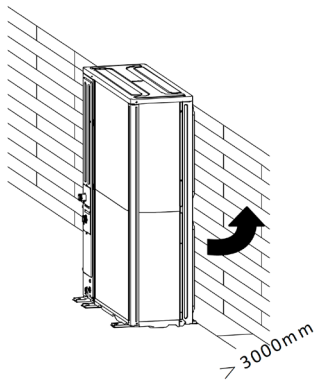
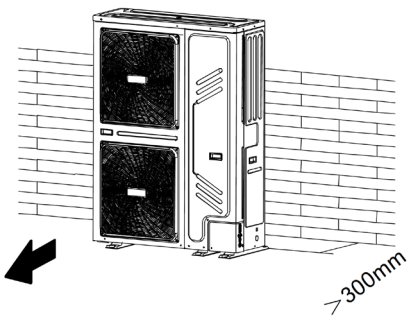
The parallel system electrical control system connection diagram(3N~)

DIMENSIONES UNIDAD



A (mm)	B (mm)	C (mm)	D (mm)	E (mm)	F (mm)	G (mm)	H (mm)	I (mm)	J (mm)	K (mm)	L (mm)	Peso neto (kg)
1129	494	528	668	192	98	206	1.558	558	143	400	440	177

INSTALACIÓN



M-Thermon A HP



FICHA PRODUCTO



KJRH-120F-BMKO-E
Control incluido de serie

Producto certificado por:

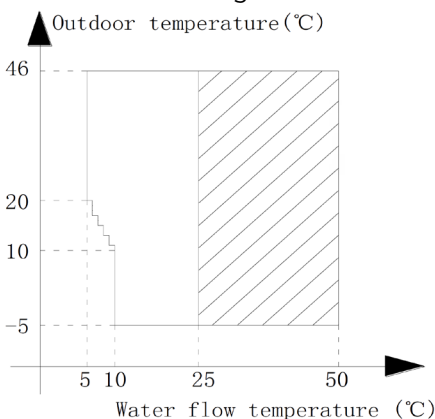


CARACTERÍSTICAS

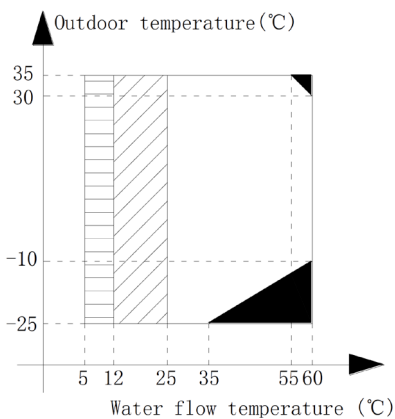
Modelo	M-Thermon A HP 30
Capacidad frigorífica	29,5 kW
Consumo frío	11.600 W
Capacidad calorífica	30 kW
Consumo calor	10.300 W
EER / COP	2,55 / 2,9
SEER	4,49
SCOP (zona media agua 35°C) - Clasif. energ.	4,19 - A++
Tipo compresor / N° compresores	Rotativo Inverter / 1
N° ventiladores	2
Caudal de aire	11.200 m ³ /h
Presión sonora	62 dB(A)
Carga de fábrica	5 kg
Caudal de agua	4 m ³ /h
Volumen vaso de expansión	8 l
Presión disponible bomba	59,4 kPa
Conexiones hidráulicas	1 1/4"
Alimentación	380-415 V / 3 / 50

LÍMITES DE FUNCIONAMIENTO

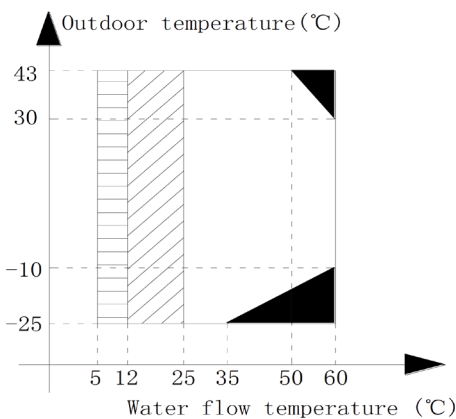
Modo Refrigeración



Modo Calefacción

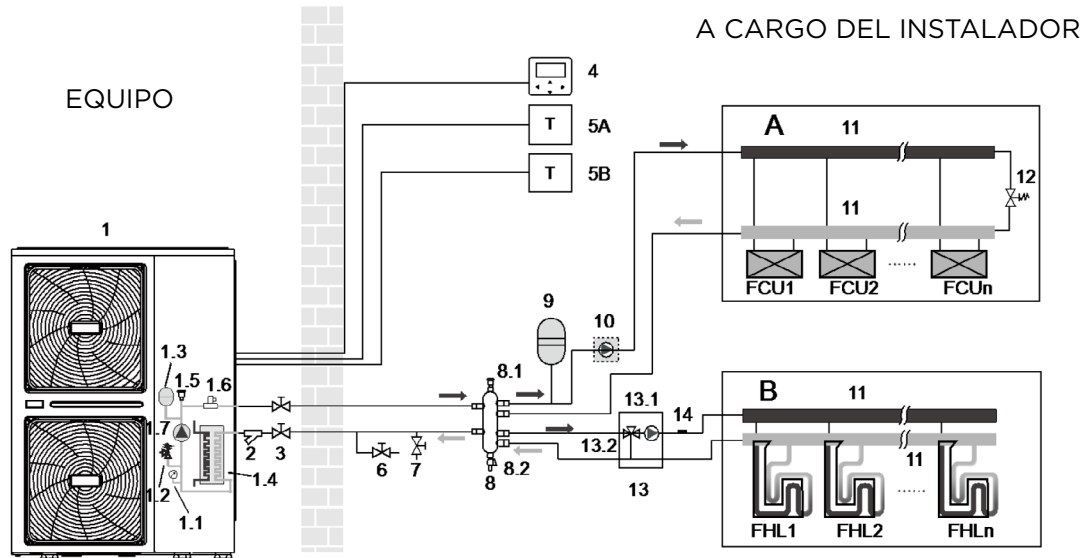


Modo ACS

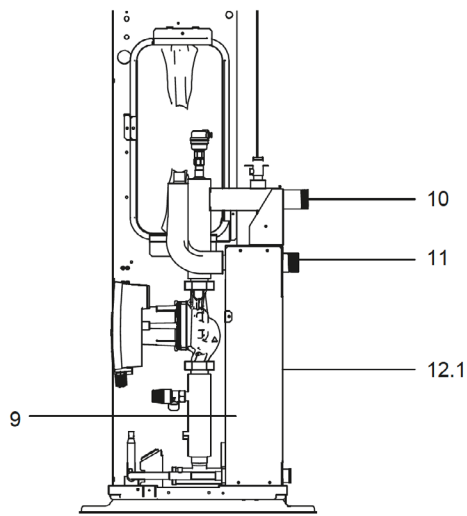
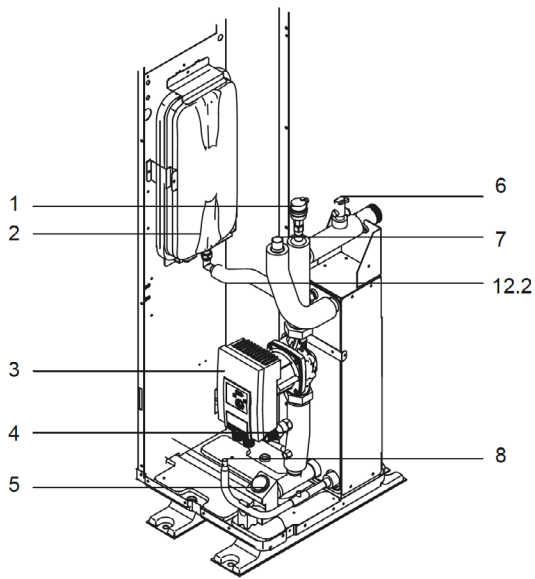


NOTAS:
(1) Los datos y especificaciones presentes en esta ficha pueden variar sin previo aviso.
(2) Las imágenes de esta ficha son de carácter orientativo, pudiendo ser diferentes a la máquina final.

INSTALACIÓN RECOMENDADA



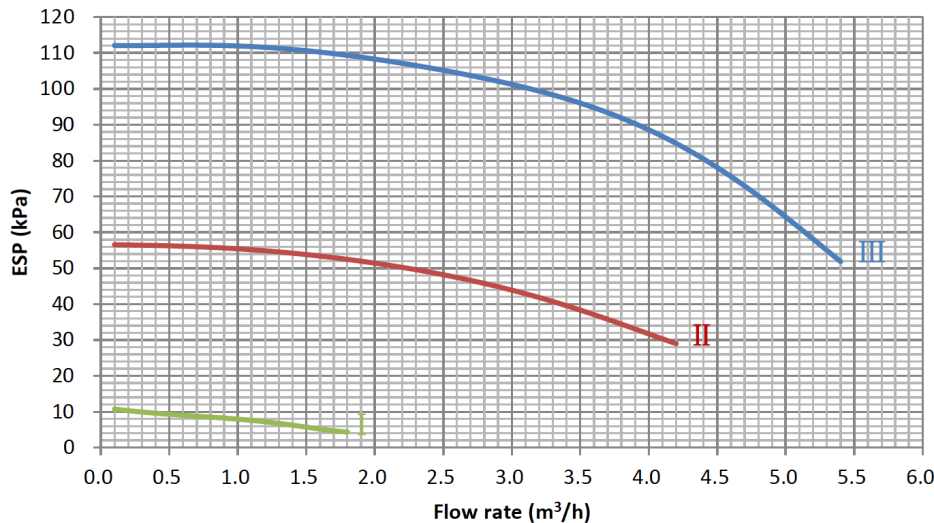
MÓDULO HIDRÁULICO



1. Válvula de purga de aire
2. Vaso de expansión
3. Bomba de circulación
4. Válvula de alivio de presión
5. Manómetro
6. Interruptor de flujo
7. Conexión del gas refrigerante
8. Conexión del líquido refrigerante
9. Intercambiador de calor de placas
10. Conexión de salida de agua
11. Conexión de entrada de agua
- 12.1. Cinta calefactora eléctrica
- 12.2. Cinta calefactora eléctrica / Sensores de temperatura

PRESTACIONES DE LA BOMBA DE AGUA

Available external static pressure VS Flow rate

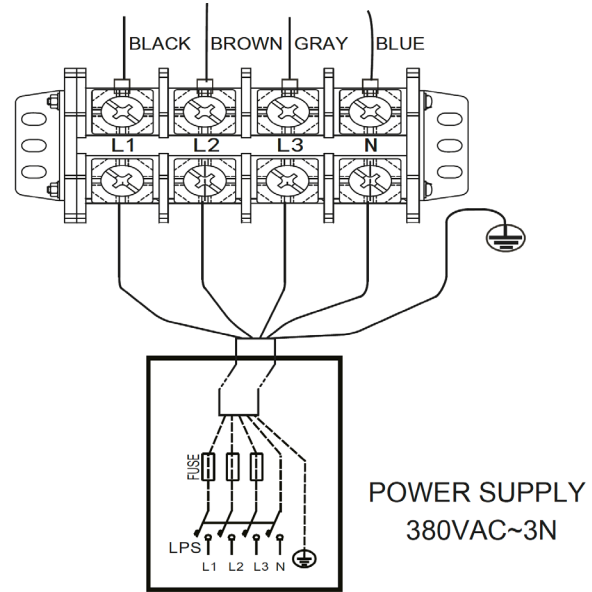


Abbreviations:
ESP: External static pressure

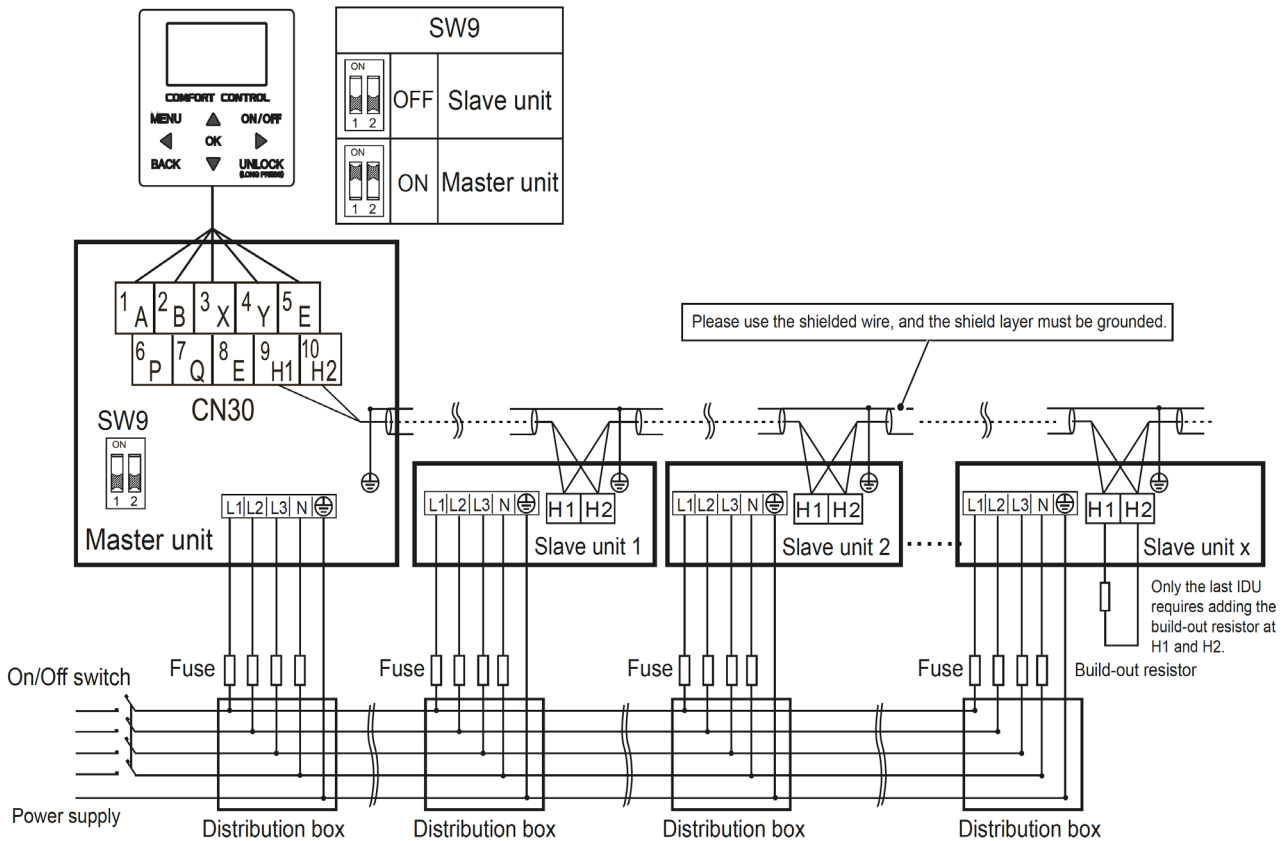
- Notes:
1. I, II and III indicate water pump speed:
I: Low
II: Medium
III: High.

CONEXIÓN ELÉCTRICA

Protección máxima de sobrecorriente (MOP)	28
Tamaño del cableado (mm ²)	6

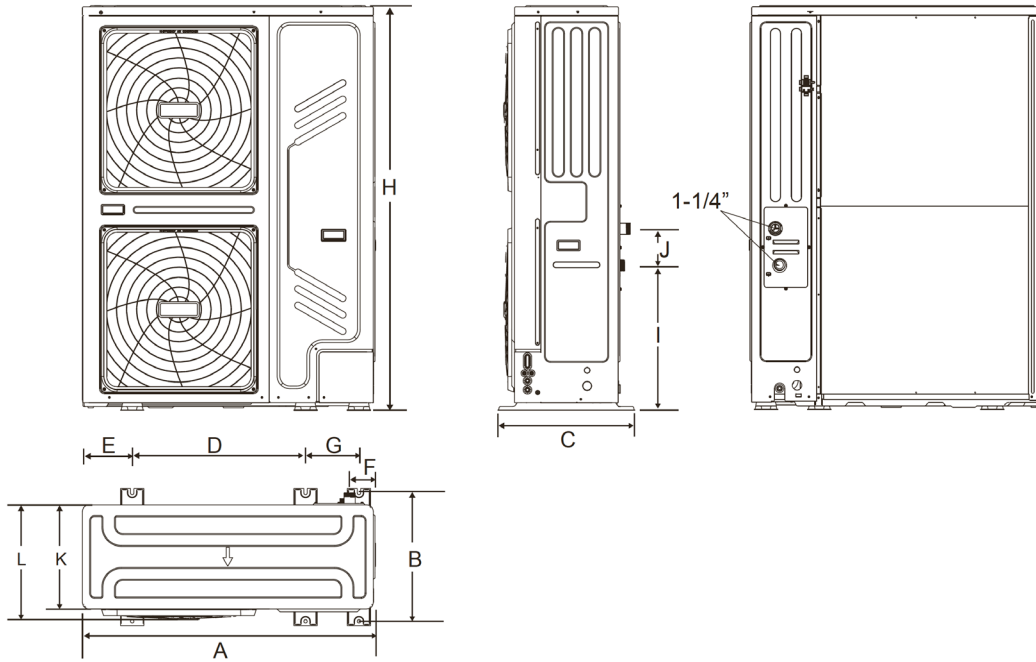


CONEXIÓN CONTROL Y OPCIÓN MASTER



The parallel system electrical control system connection diagram(3N~)

DIMENSIONES UNIDAD



A (mm)	B (mm)	C (mm)	D (mm)	E (mm)	F (mm)	G (mm)	H (mm)	I (mm)	J (mm)	K (mm)	L (mm)	Peso neto (kg)
1129	494	528	668	192	98	206	1.558	558	143	400	440	177

INSTALACIÓN

