

AHUKZ-D

FICHA PRODUCTO



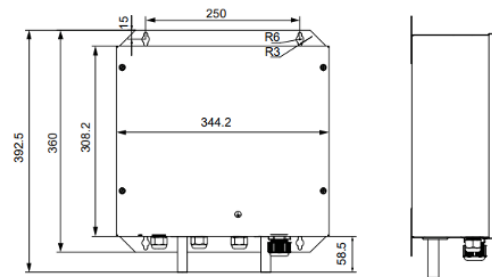
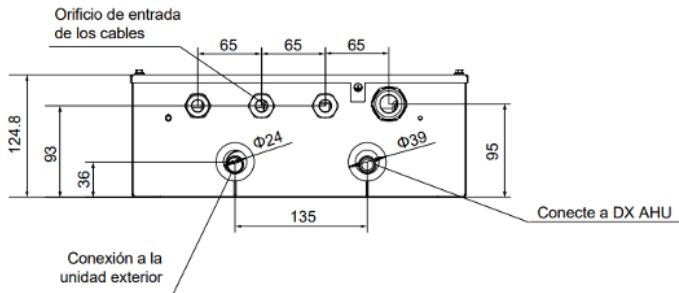
WDC-86E/KD
Control incluido de serie



CARACTERÍSTICAS

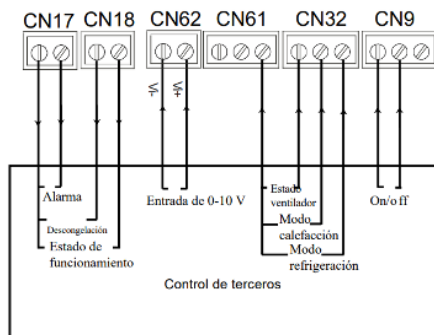
Modelo	AHUKZ-00D	AHUKZ-01D	AHUKZ-02D	AHUKZ-03D
Capacidad frigorífica	2 - 9 kW	9 - 20 kW	20 - 36 kW	36 - 56
Diámetro tuberías	Ø3/8" - 3/8"	Ø3/8" - 3/8"	Ø1/2" - 1/2"	Ø5/8" - 5/8"
Alimentación	220-240 V / 1 / 50 Hz			
Cable de interconexión	3x2,50 mm ²	3x2,50 mm ²	3x2,50 mm ²	3x2,50 mm ²
Bus interconexión apantallado	3x1,50 mm ²	3x1,50 mm ²	3x1,50 mm ²	3x1,50 mm ²
Peso bruto	5,6 kg	5,6 kg	5,9 kg	6 kg

DIMENSIONES

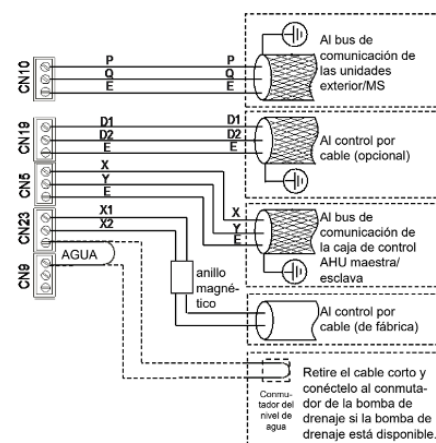


ESQUEMA CONEXIONES

Conexión cableado:



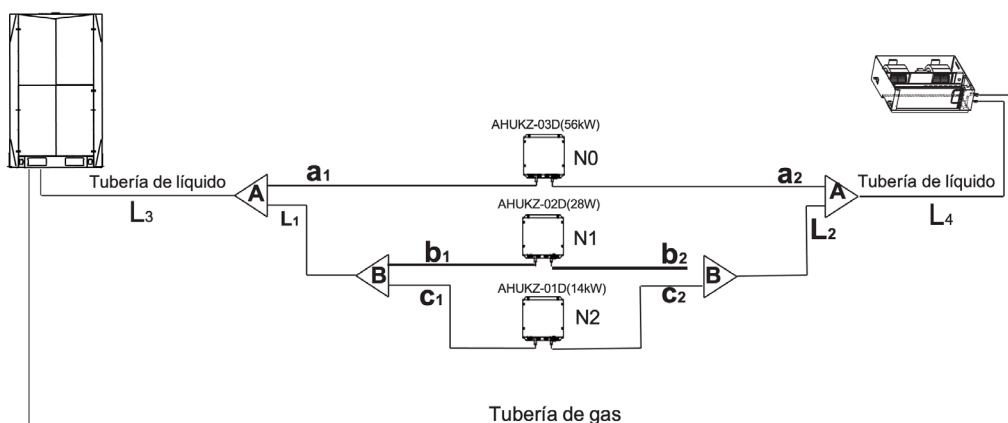
Conexión control de terceros:



NOTAS:
(1) Los datos y especificaciones presentes en esta ficha pueden variar sin previo aviso.
(2) Las imágenes de esta ficha son de carácter orientativo, pudiendo ser diferentes a la máquina final.

Modelo	Definir la capacidad de refrigeración (CV)	Capacidad de la AHU (kW)	Volumen interno del intercambiador de calor (dm ³)	Volumen de aire de referencia (m ³ /h)	Volumen de aire máx. (m ³ /h)
AHUKZ-00D	0,8	2,2-2,8	0,35~0,4	500	600
	1	2,8~3,6	0,4~0,45	550	650
	1,2	3,6~4,5	0,45~0,55	600	750
	1,7	4,5~5,6	0,55~0,65	750	900
	2	5,6~7,1	0,65~0,75	850	1000
	2,5	7,1~8	0,75~1,2	1000	1300
AHUKZ-01D	3	8~9	1,2~1,66	1300	1800
	3,2	9~11,2	1,66~2,06	1400	2400
	4	11,2~14	2,06~2,58	1700	3000
	5	14~16	2,58~3,32	2100	3800
AHUKZ-02D	6	16~20	3,32~3,69	2700	4300
	8	20~25	3,69~4,61	3000	5400
	10	25~30	4,61~5,53	3700	6400
AHUKZ-03D	12	30~36	5,53~6,64	4500	7700
	14	36~40	6,64~7,37	5400	8600
	16	40~45	7,37~8,29	6000	9700
	20	45~56	8,29~9,21	7500	12000

DISTANCIAS INSTALACIÓN



Nombre de la tubería	DISTANCIAS MÁXIMAS
Tub. principal caja control AHU	L1, L2, L3, L4
Tub. auxiliar caja control AHU	a1, a2, b1, b2, c1, c2
Conjunto de junta derivación de la caja de control AHU	A, B
La distancia de conexión de cada caja de control y DX AHU no debe superar los 8 m	
a2+L4≤8m b2+L2+L4≤8m c2+L2+L4≤8m	