

Unidades exteriores

Multisistema

FICHA PRODUCTO

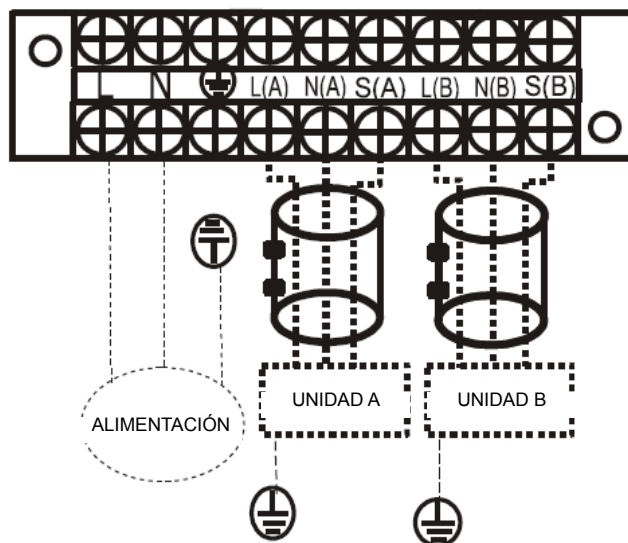


Producto certificado por:  



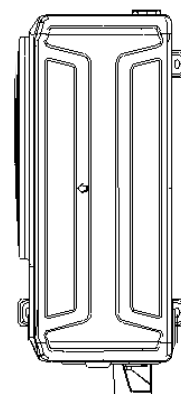
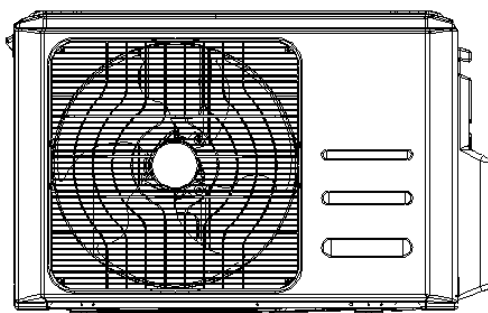
CARACTERÍSTICAS

Modelo	M2O-14N8
Máx. unidades interiores	2
Capacidad frigorífica	4,10 kW
Consumo frío	1,27 kW
Capacidad calorífica	4,39 kW
Consumo calor	1,20 kW
Caudal de aire	2.200 m ³ /h
Presión sonora	57 dB(A)
Alimentación	220-240 V / 1 / 50 Hz
Cableado alimentación (exterior)	(2+T)x2,50 mm ²
Cableado comunicación	(3+T)x2,50 mm ²
Intensidad máx.	12 A
Tuberías frigoríficas	2x Ø1/4" / 2x Ø3/8"
Carga fábrica / Carga adicional	0,90 kg / 0,012 kg
Longitud máx. tuberías	40 m
Longitud máx. por unidad interior	25 m
Diferencia altura entre unidades interior y exterior	15 m
Diferencia altura entre unidades interiores	10 m

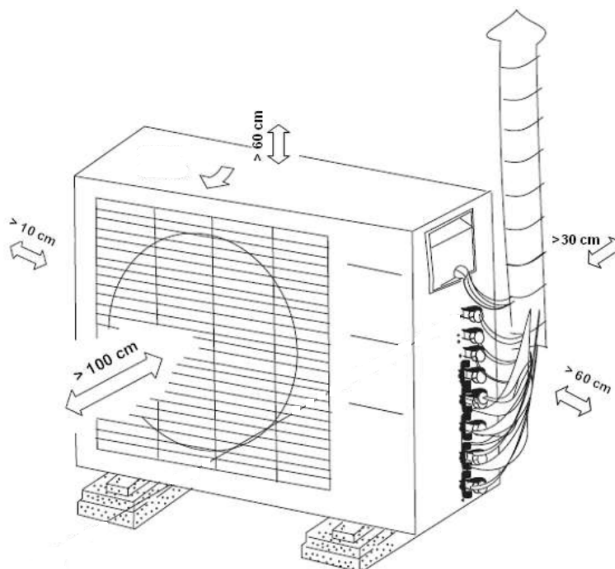


DIMENSIONES Y PESO UNIDAD EXTERIORR

Modelo	M20-14N8
Ancho	805 mm
Alto	554 mm
Fondo	330 mm
Peso	31,60 kg



INSTALACIÓN



Unidades exteriores

Multisistema

FICHA PRODUCTO

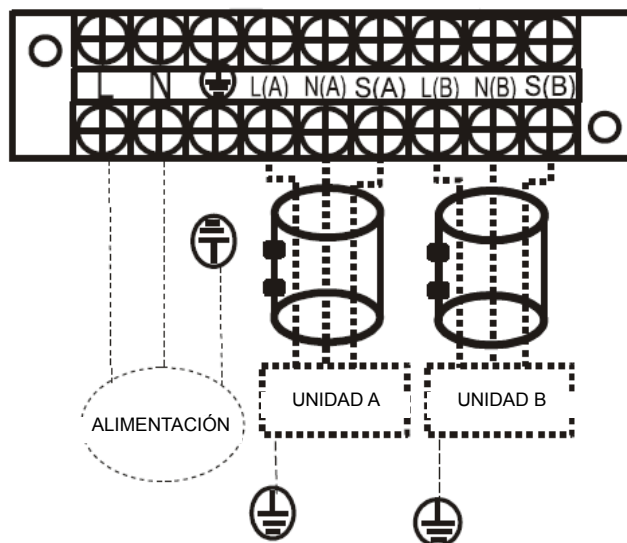


Producto certificado por:



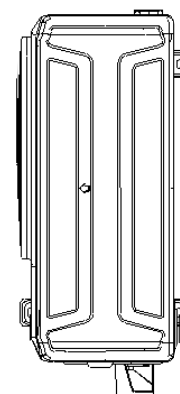
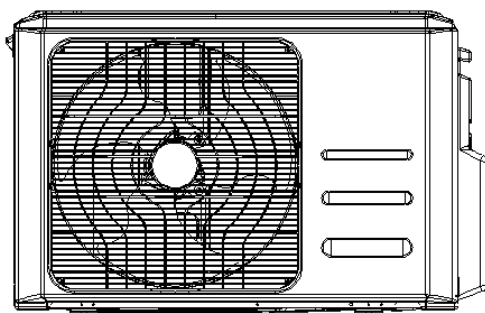
CARACTERÍSTICAS

Modelo	M2O-18N8
Máx. unidades interiores	2
Capacidad frigorífica	5,28 kW
Consumo frío	1,63 kW
Capacidad calorífica	5,57 kW
Consumo calor	1,50 kW
Caudal de aire	2.200 m ³ /h
Presión sonora	56 dB(A)
Alimentación	220-240 V / 1 / 50 Hz
Cableado alimentación (exterior)	(2+T)x2,50 mm ²
Cableado comunicación	(3+T)x2,50 mm ²
Intensidad máx.	13 A
Tuberías frigoríficas	2x Ø1/4" / 2x Ø3/8"
Carga fábrica / Carga adicional	1,25 kg / 0,012 kg
Longitud máx. tuberías	40 m
Longitud máx. por unidad interior	25 m
Diferencia altura entre unidades interior y exterior	15 m
Diferencia altura entre unidades interiores	10 m

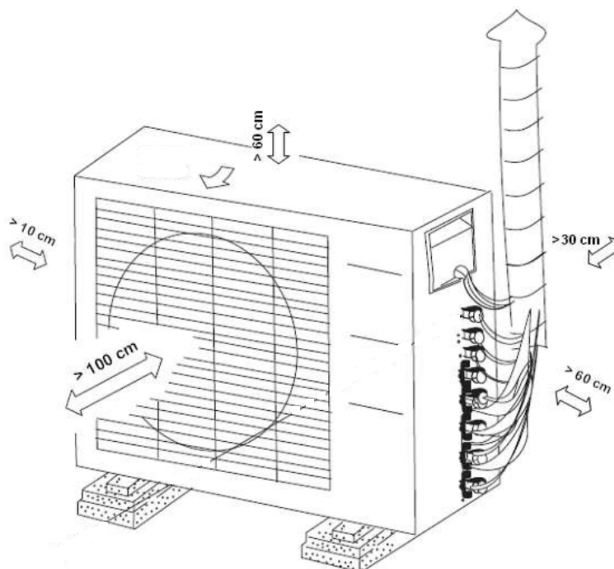


DIMENSIONES Y PESO UNIDAD EXTERIORR

Modelo	M2O-18N8
Ancho	805 mm
Alto	554 mm
Fondo	330 mm
Peso	35,50 kg



INSTALACIÓN



Unidades exteriores

Multisistema

FICHA PRODUCTO



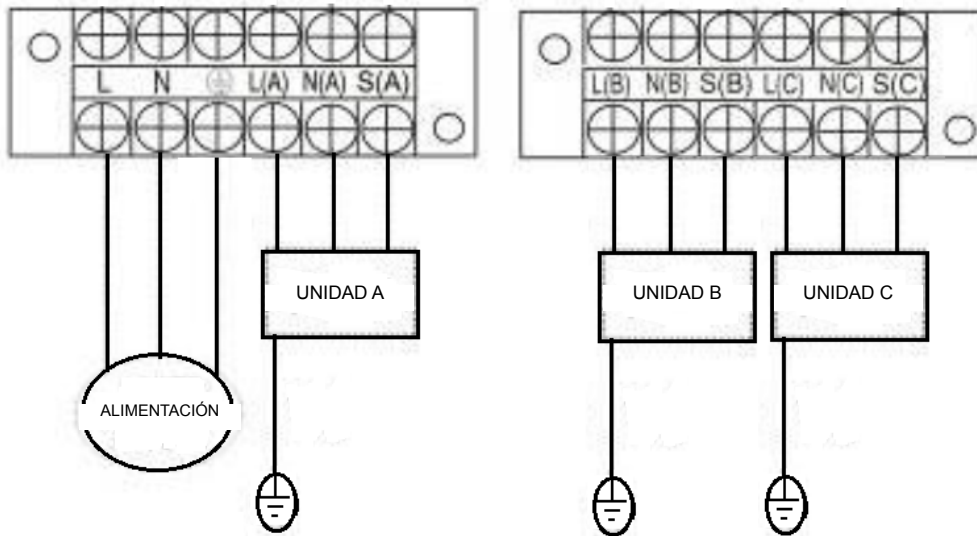
Producto certificado por:



CARACTERÍSTICAS

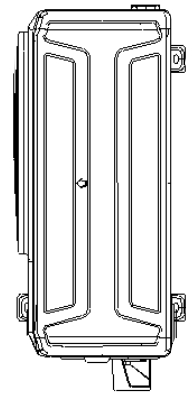
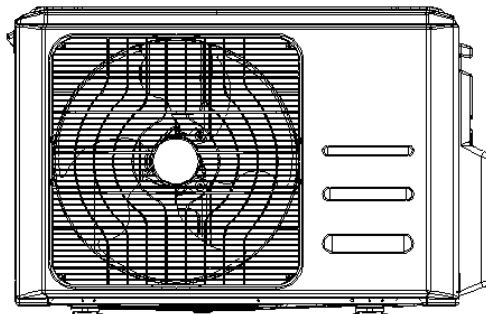
Modelo	M3O-21N8
Máx. unidades interiores	3
Capacidad frigorífica	6,15 kW
Consumo frío	1,90 kW
Capacidad calorífica	6,59 kW
Consumo calor	1,77 kW
Caudal de aire	3.000 m ³ /h
Presión sonora	57,50 dB(A)
Alimentación	220-240 V / 1 / 50 Hz
Cableado alimentación (exterior)	(2+T)x4 mm ²
Cableado comunicación	(3+T)x2,50 mm ²
Intensidad máx.	15 A
Tuberías frigoríficas	3x Ø1/4" / 3x Ø3/8"
Carga fábrica / Carga adicional	1,40 kg / 0,012 kg
Longitud máx. tuberías	60 m
Longitud máx. por unidad interior	30 m
Diferencia altura entre unidades interior y exterior	15 m
Diferencia altura entre unidades interiores	10 m

ESQUEMA CONEXIONES

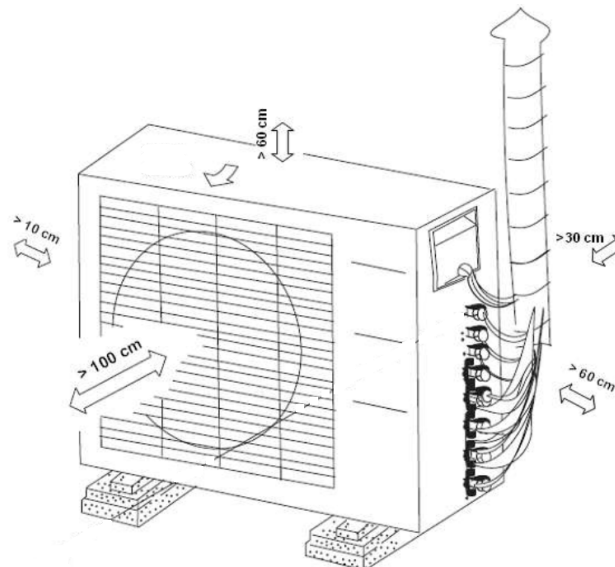


DIMENSIONES Y PESO UNIDAD EXTERIORR

Modelo	M30-21N8
Ancho	890 mm
Alto	673 mm
Fondo	342 mm
Peso	46,80 kg



INSTALACIÓN



Unidades exteriores

Multisistema

FICHA PRODUCTO



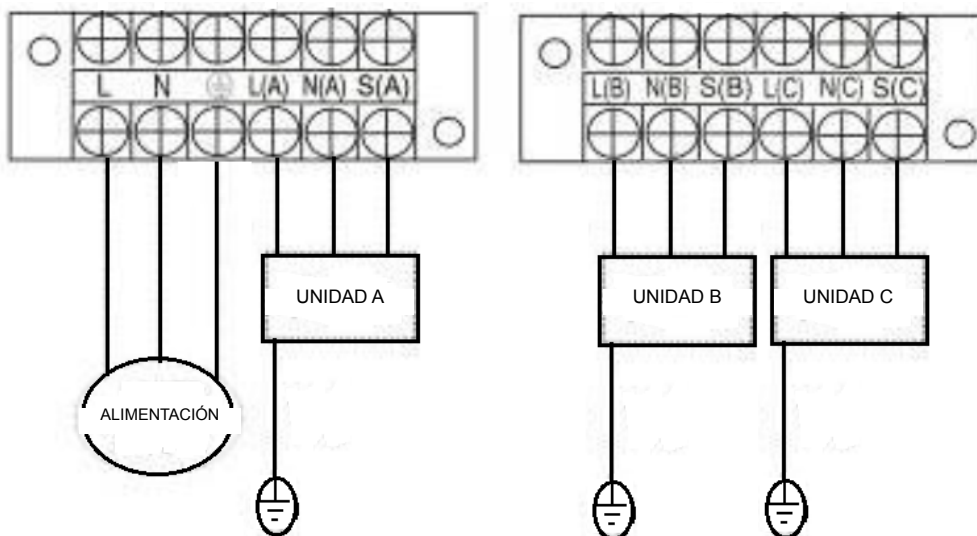
Producto certificado por:



CARACTERÍSTICAS

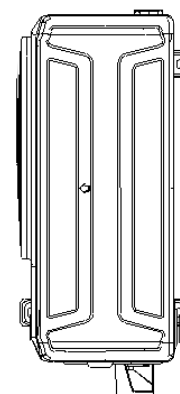
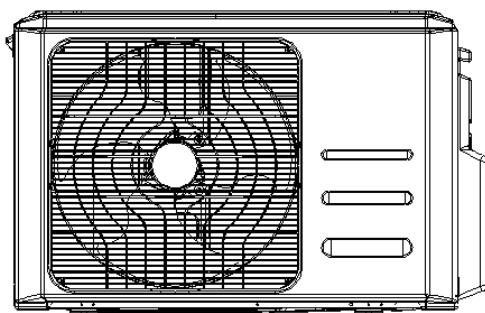
Modelo	M3O-27N8
Máx. unidades interiores	3
Capacidad frigorífica	7,91 kW
Consumo frío	2,45 kW
Capacidad calorífica	8,21 kW
Consumo calor	2,20 kW
Caudal de aire	2.700 m ³ /h
Presión sonora	54 dB(A)
Alimentación	220-240 V / 1 / 50 Hz
Cableado alimentación (exterior)	(2+T)x4 mm ²
Cableado comunicación	(3+T)x2,50 mm ²
Intensidad máx.	17,50 A
Tuberías frigoríficas	3x Ø1/4" / 3x Ø3/8"
Carga fábrica / Carga adicional	1,57 kg / 0,012 kg
Longitud máx. tuberías	60 m
Longitud máx. por unidad interior	30 m
Diferencia altura entre unidades interior y exterior	15 m
Diferencia altura entre unidades interiores	10 m

ESQUEMA CONEXIONES

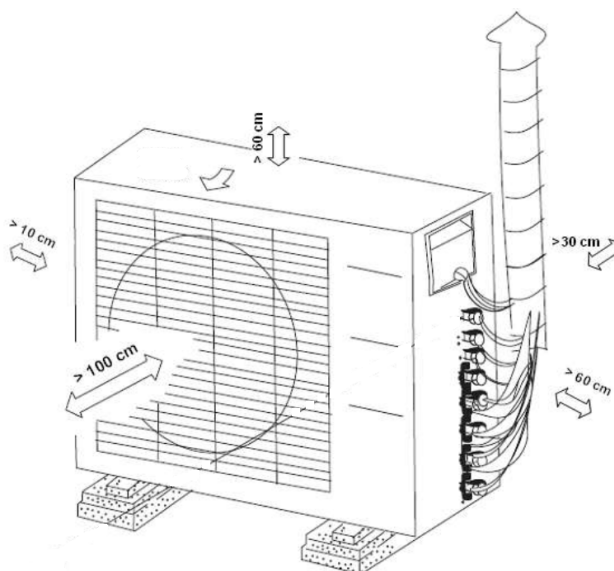


DIMENSIONES Y PESO UNIDAD EXTERIORR

Modelo	M30-27N8
Ancho	890 mm
Alto	673 mm
Fondo	342 mm
Peso	53 kg



INSTALACIÓN



Unidades exteriores

Multisistema

FICHA PRODUCTO



Producto certificado por:

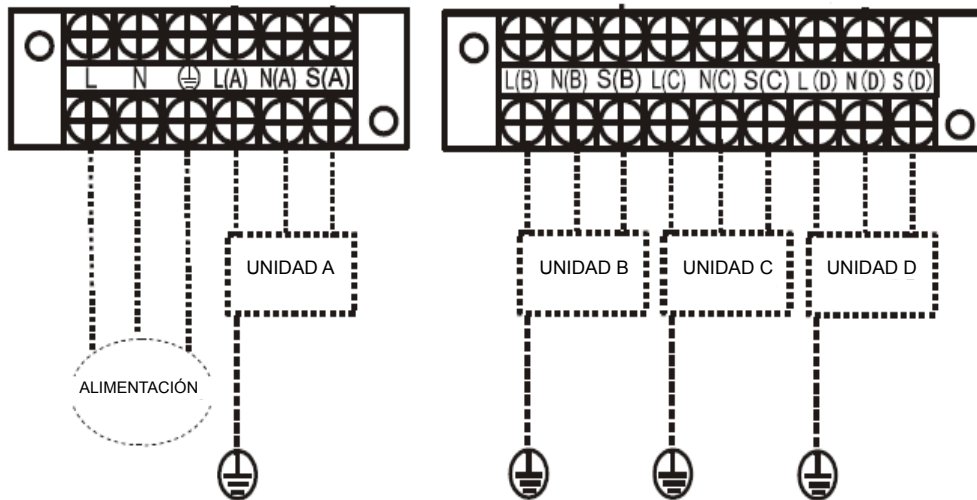


CARACTERÍSTICAS

Modelo	M4O-28N8
Máx. unidades interiores	4
Capacidad frigorífica	8,20 kW
Consumo frío	2,50 kW
Capacidad calorífica	8,79 kW
Consumo calor	2,40 kW
Caudal de aire	3.800 m ³ /h
Presión sonora	61 dB(A)
Alimentación	220-240 V / 1 / 50 Hz
Cableado alimentación (exterior)	(2+T)x4 mm ²
Cableado comunicación	(3+T)x2,50 mm ²
Intensidad máx.	19 A
Tuberías frigoríficas	4x Ø1/4" / 3x Ø3/8" + 1x Ø1/2"
Carga fábrica / Carga adicional	2,10 kg / 0,012 kg
Longitud máx. tuberías	80 m
Longitud máx. por unidad interior	35 m
Diferencia altura entre unidades interior y exterior	15 m
Diferencia altura entre unidades interiores	10 m

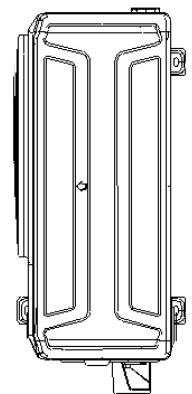
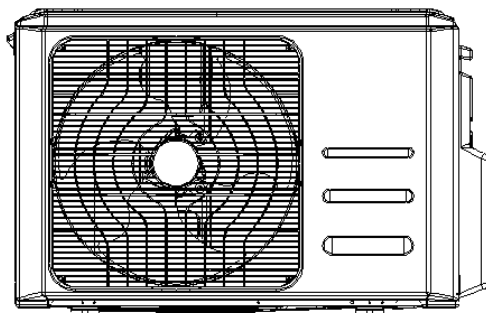
NOTAS:
 (1) Los datos y especificaciones presentes en esta ficha pueden variar sin previo aviso.
 (2) Las imágenes de esta ficha son de carácter orientativo, pudiendo ser diferentes a la máquina final.

ESQUEMA CONEXIONES

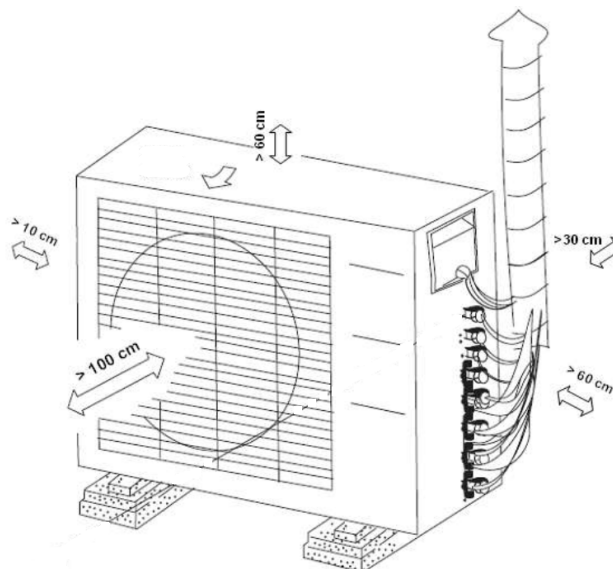


DIMENSIONES Y PESO UNIDAD EXTERIORR

Modelo	M40-28N8
Ancho	946 mm
Alto	810 mm
Fondo	410 mm
Peso	62,10 kg



INSTALACIÓN



Unidades exteriores

Multisistema

FICHA PRODUCTO



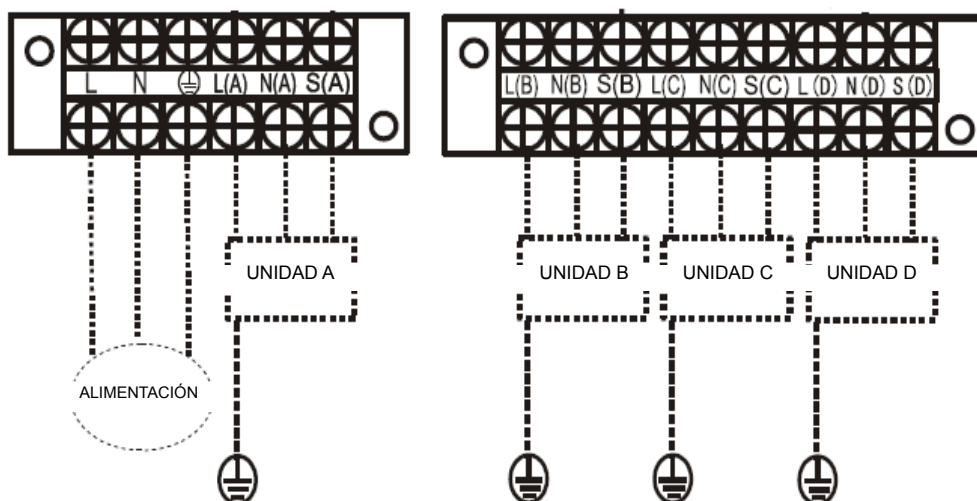
Producto certificado por:



CARACTERÍSTICAS

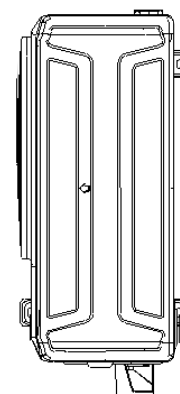
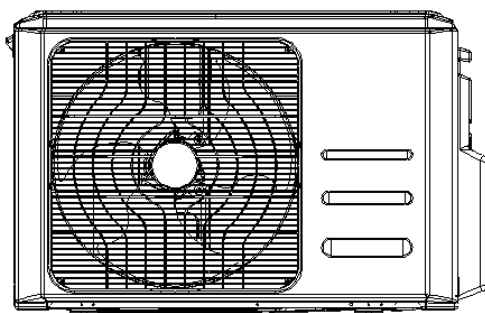
Modelo	M4O-36N8
Máx. unidades interiores	4
Capacidad frigorífica	10,55 kW
Consumo frío	3,26 kW
Capacidad calorífica	11,14 kW
Consumo calor	2,84 kW
Caudal de aire	4.000 m ³ /h
Presión sonora	63 dB(A)
Alimentación	220-240 / 1 / 50 Hz
Cableado alimentación (exterior)	(2+T)x6 mm ²
Cableado comunicación	(3+T)x2,50 mm ²
Intensidad máx.	21,50 A
Tuberías frigoríficas	4x Ø1/4" / 3x Ø3/8" + 1x Ø1/2"
Carga fábrica / Carga adicional	2,10 kg / 0,012 kg
Longitud máx. tuberías	80 m
Longitud máx. por unidad interior	35 m
Diferencia altura entre unidades interior y exterior	15 m
Diferencia altura entre unidades interiores	10 m

ESQUEMA CONEXIONES

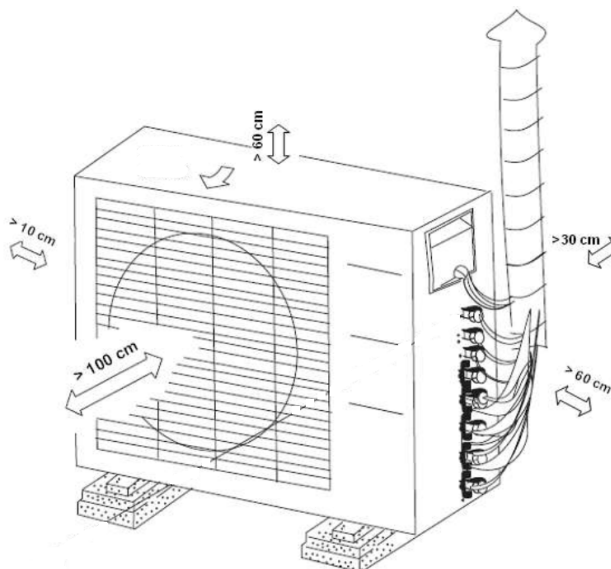


DIMENSIONES Y PESO UNIDAD EXTERIORR

Modelo	M40-36N8
Ancho	946 mm
Alto	810 mm
Fondo	410 mm
Peso	68,80 kg



INSTALACIÓN



Unidades exteriores

Multisistema

FICHA PRODUCTO



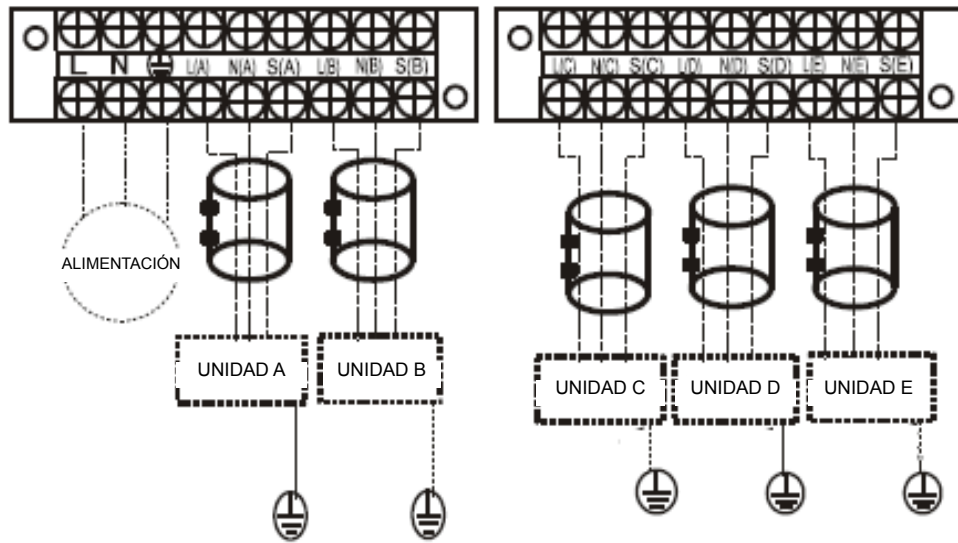
Producto certificado por:



CARACTERÍSTICAS

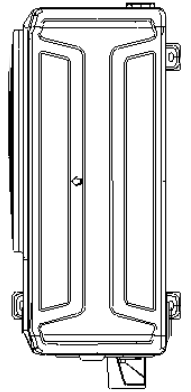
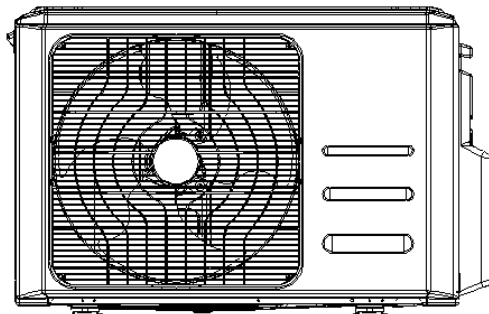
Modelo	M5O-42N8
Máx. unidades interiores	5
Capacidad frigorífica	12,31 kW
Consumo frío	3,80 kW
Capacidad calorífica	12,60 kW
Consumo calor	3,30 kW
Caudal de aire	3.850 m ³ /h
Presión sonora	61,50 dB(A)
Alimentación	220-240 V / 1 / 50 Hz
Cableado alimentación (exterior)	(2+T)x6 mm ²
Cableado comunicación	(3+T)x2,50 mm ²
Intensidad máx.	22 A
Tuberías frigoríficas	5x Ø1/4" / 4x Ø3/8" + 1x Ø1/2"
Carga fábrica / Carga adicional	2,90 kg / 0,012 kg
Longitud máx. tuberías	80 m
Longitud máx. por unidad interior	35 m
Diferencia altura entre unidades interior y exterior	15 m
Diferencia altura entre unidades interiores	10 m

ESQUEMA CONEXIONES



DIMENSIONES Y PESO UNIDAD EXTERIORR

Modelo	M50-42N8
Ancho	946 mm
Alto	810 mm
Fondo	410 mm
Peso	74,10 kg



INSTALACIÓN

