

M-Thermon A HP Conjunto Monobloc

FICHA PRODUCTO


Control incluido de serie

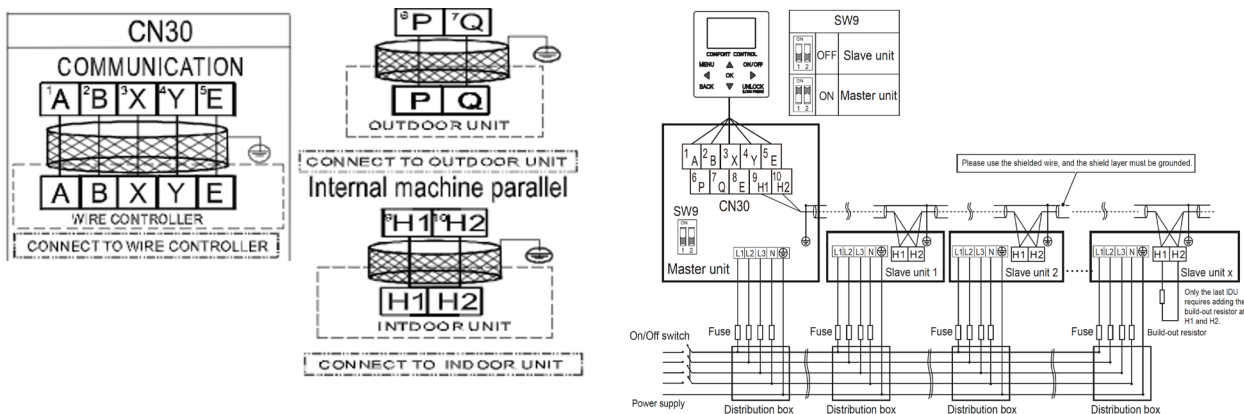
Producto certificado por:



CARACTERÍSTICAS

Modelo	Conjunto	M-Thermon A HP 18
	Unidad exterior	MHC-V18W/D2RN8
Unidad exterior	Peso neto / bruto	177,0 kg / 206,0 kg
	Diámetro conexiones	1 1/4" BSP
	Diámetro desagüe	DN32 mm
	Vaso expansión incluido	8,0 L
	Presión disponible máxima bomba	12,0 m
	Caudal agua nominal	3,1 m³/h
	Alimentación	380-415 V / 3 / 50 Hz
	Intensidad máxima	18,0 A
	Fusible recomendado	D25 A
	Resistencia eléctrica backup	No incluida
Depósito ACS (no incluido)	Área mínima serpentín ACS	Inoxidable Acero esmaltado
		3,5 m² 5,0 m²
	Volumen depósito recomendado	500 L - 3.000 L
	Modelo recomendado	BSX475
	Distancia máx. instalación depósito desde la unidad exterior	5 m
Temperatura impulsión	Calefacción y ACS	+25 - +60 °C
	Refrigeración	+5 - +25 °C
Rango de funcionamiento	Calefacción	-25 - +35 °C
	ACS	-25 - +43 °C
	Refrigeración	-5 - +46 °C

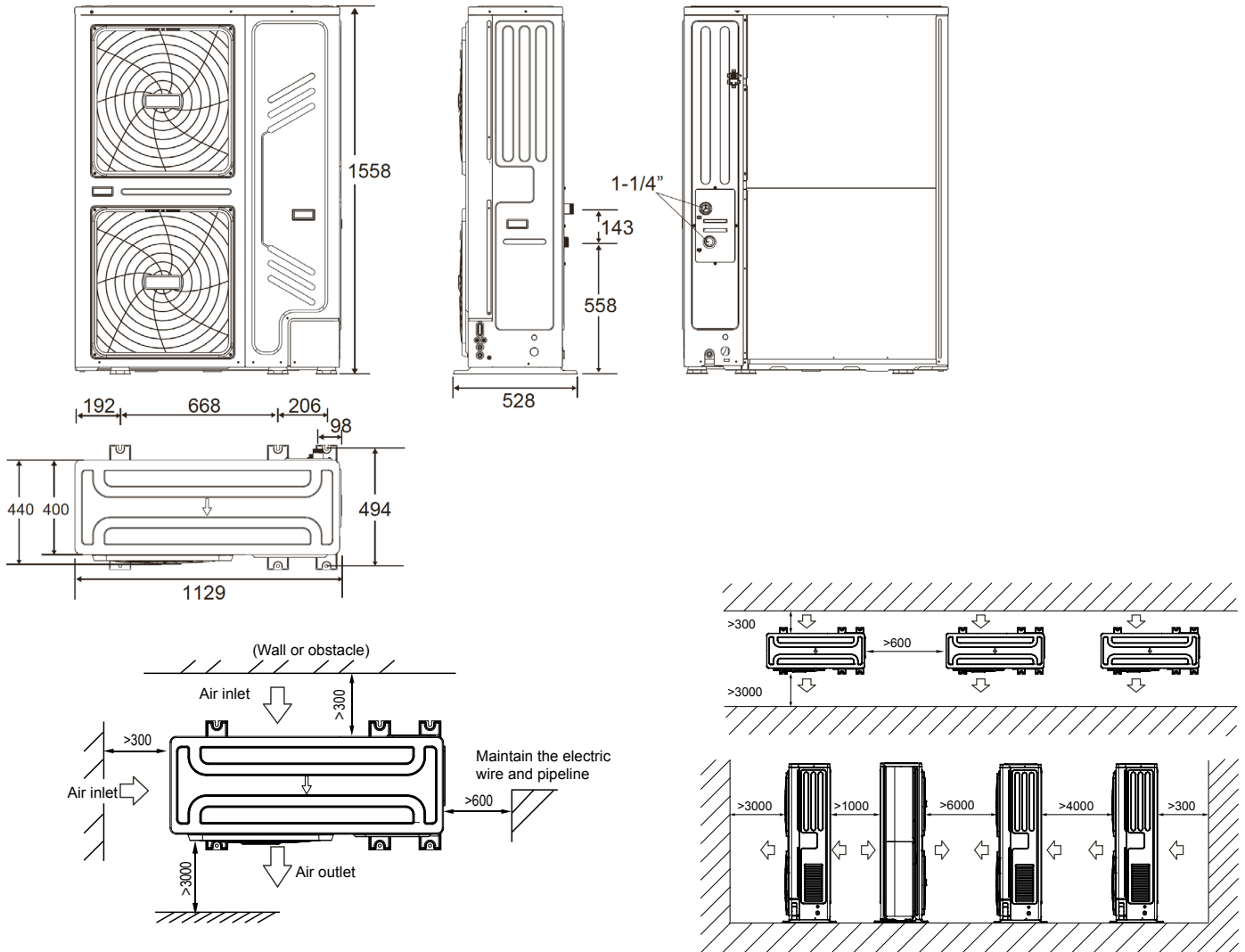
CONEXIONADO ELÉCTRICO



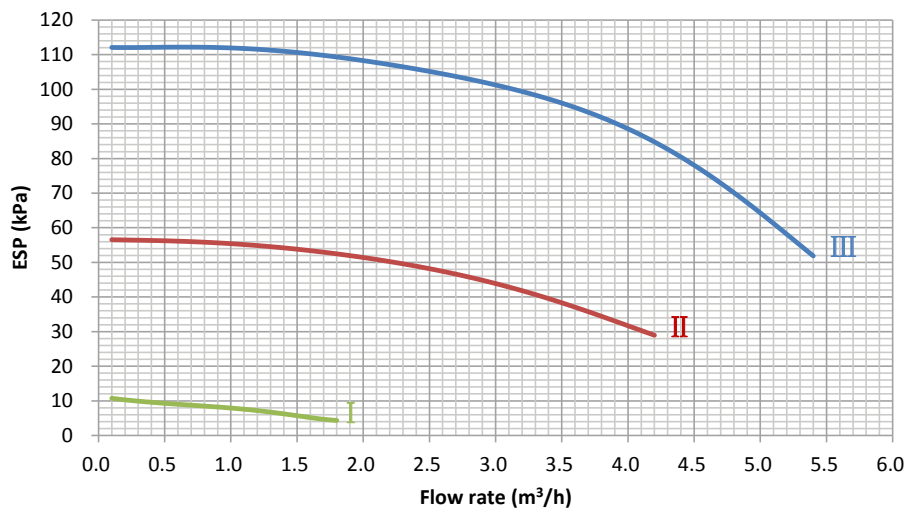
NOTAS:
 (1) Los datos y especificaciones presentes en esta ficha pueden variar sin previo aviso.
 (2) Las imágenes de esta ficha son de carácter orientativo, pudiendo ser diferentes a la máquina final.

system electrical control system connection diagram(3N-)

DIMENSIONES Y DISTANCIAS INSTALACIÓN



CURVA DE LA BOMBA



I: Baja ; II: Media ; III: Alta

RENDIMIENTOS

	Calefacción			Refrigeración	
	A+7°C Capacidad kW / W+35°C COP	A+7°C Capacidad kW / W+55°C COP	A-7°C Capacidad kW / W+35°C COP	A+35°C Capacidad kW / W+18°C EER	A+35°C Capacidad kW / W+7°C EER
M-Thermon A HP 18	18,00 / 4,70	18,00 / 2,75	18,00 / 2,70	18,50 / 4,75	17,00 / 3,05

RENDIMIENTOS CALEFACCIÓN CERTIFICADOS POR KEYMARK

	Temperatura media de calefacción W35°C SCOP / ηs	Temperatura media de calefacción W55°C SCOP / ηs
M-Thermon A HP 18	4,60 / 181	3,20 / 125

PRESIÓN SONORA

	Presión sonora Unidad exterior dB(A)
M-Thermon A HP 18	57,6

M-Thermon A HP Conjunto Monobloc

FICHA PRODUCTO


Control incluido de serie

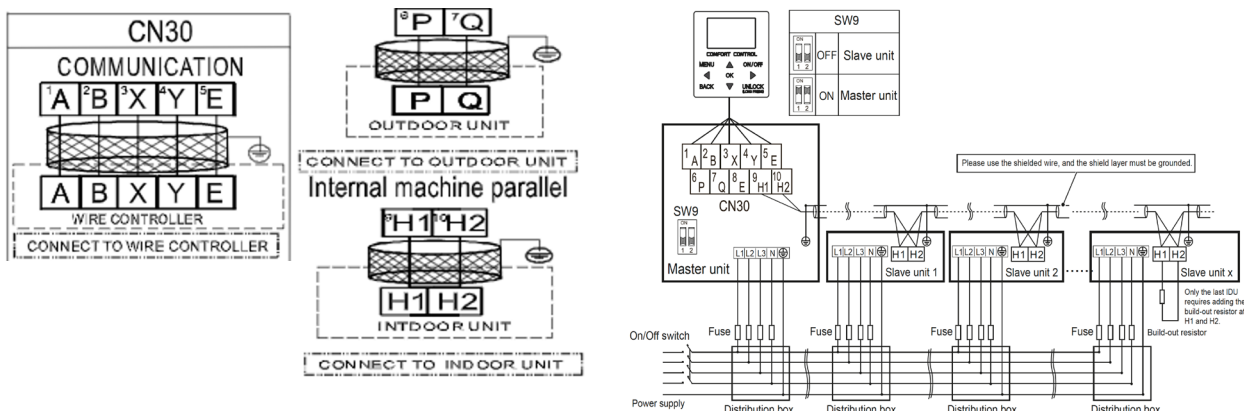
Producto certificado por:



CARACTERÍSTICAS

Modelo	Conjunto	M-Thermon A HP 22
	Unidad exterior	MHC-V22W/D2RN8
Unidad exterior	Peso neto / bruto	177,0 kg / 206,0 kg
	Diámetro conexiones	1 1/4" BSP
	Diámetro desagüe	DN32 mm
	Vaso expansión incluido	8,0 L
	Presión disponible máxima bomba	12,0 m
	Caudal agua nominal	3,78 m ³ /h
	Alimentación	380-415 V / 3 / 50 Hz
	Intensidad máxima	21,0 A
	Fusible recomendado	D25 A
	Resistencia eléctrica backup	No incluida
Depósito ACS (no incluido)	Área mínima serpentín ACS	Inoxidable: 3,5 m ² Acero esmaltado: 5,0 m ²
	Volumen depósito recomendado	500 L - 3.000 L
	Modelo recomendado	BSX475
	Distancia máx. instalación depósito desde la unidad exterior	5 m
Temperatura impulsión	Calefacción y ACS	+25 - +60 °C
	Refrigeración	+5 - +25 °C
Rango de funcionamiento	Calefacción	-25 - +35 °C
	ACS	-25 - +43 °C
	Refrigeración	-5 - +46 °C

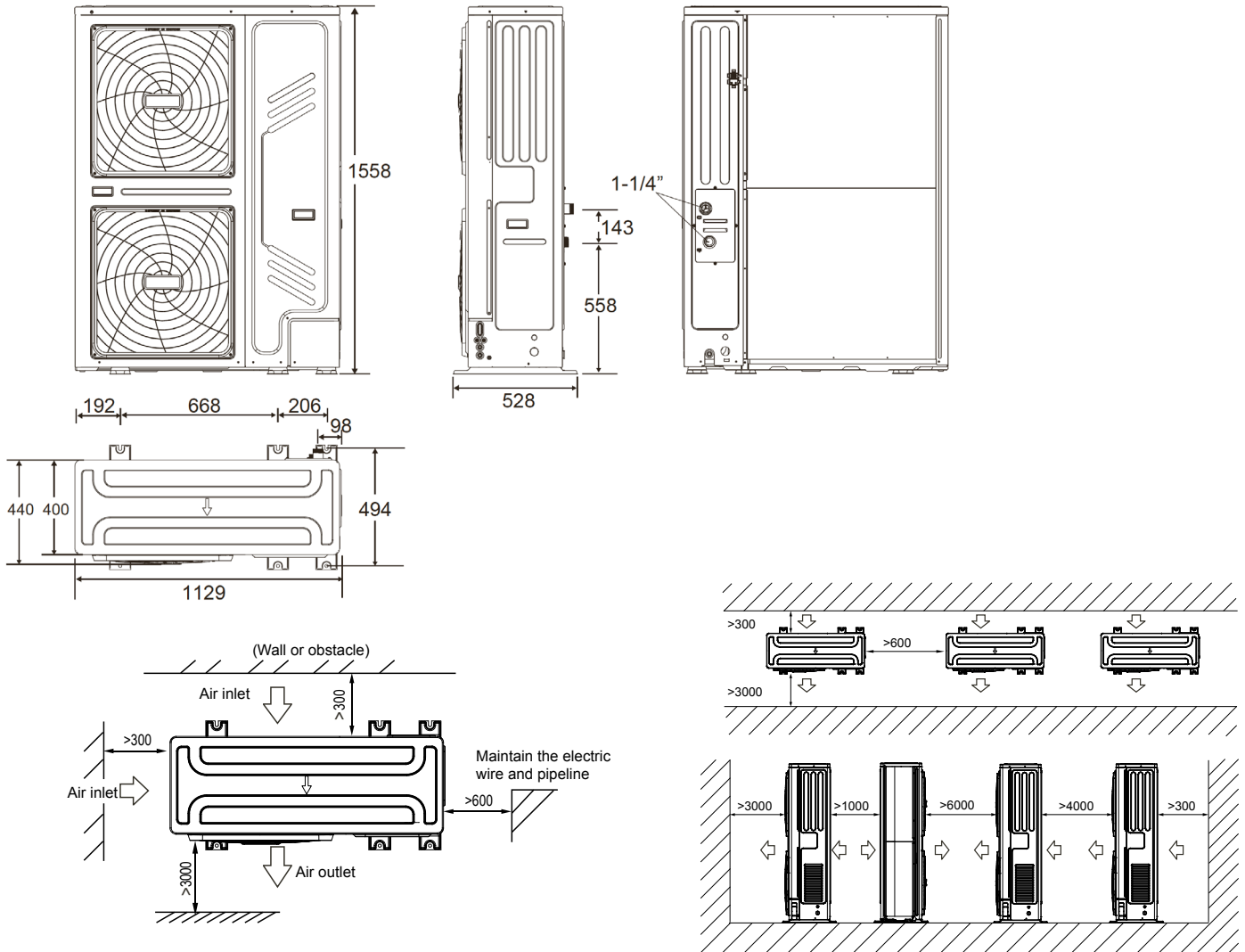
CONEXIONADO ELÉCTRICO



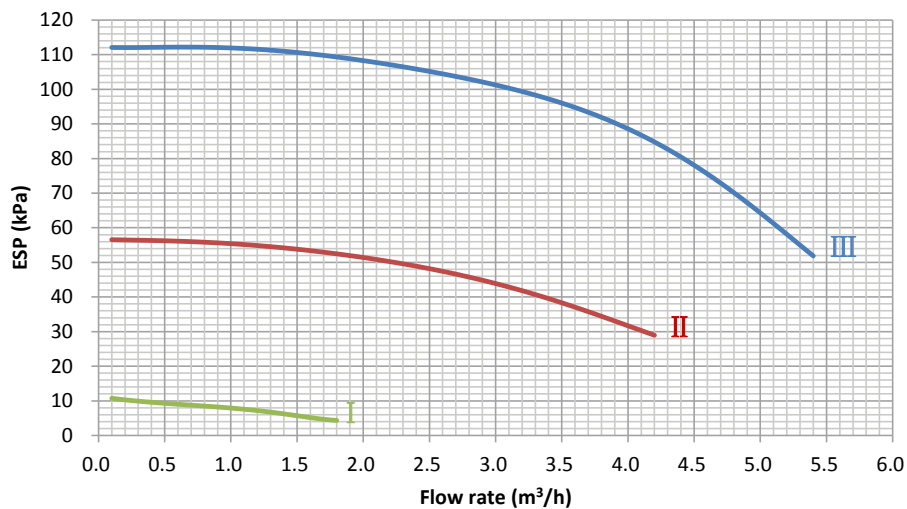
NOTAS:
 (1) Los datos y especificaciones presentes en esta ficha pueden variar sin previo aviso.
 (2) Las imágenes de esta ficha son de carácter orientativo, pudiendo ser diferentes a la máquina final.

system electrical control system connection diagram(3N-)

DIMENSIONES Y DISTANCIAS INSTALACIÓN



CURVA DE LA BOMBA



I: Baja ; II: Media ; III: Alta

RENDIMIENTOS

	Calefacción			Refrigeración	
	A+7°C Capacidad kW / W+35°C COP	A+7°C Capacidad kW / W+55°C COP	A-7°C Capacidad kW / W+35°C COP	A+35°C Capacidad kW / W+18°C EER	A+35°C Capacidad kW / W+7°C EER
M-Thermon A HP 22	18,00 / 4,70	18,00 / 2,75	18,00 / 2,70	18,50 / 4,75	17,00 / 3,05

RENDIMIENTOS CALEFACCIÓN CERTIFICADOS POR KEYMARK

	Temperatura media de calefacción W35°C SCOP / ηs	Temperatura media de calefacción W55°C SCOP / ηs
M-Thermon A 22	4,50 / 178	3,23 / 126

PRESIÓN SONORA

	Presión sonora Unidad exterior dB(A)
M-Thermon A HP 22	57,6

M-Thermon A HP Conjunto Monobloc

FICHA PRODUCTO


Control incluido de serie

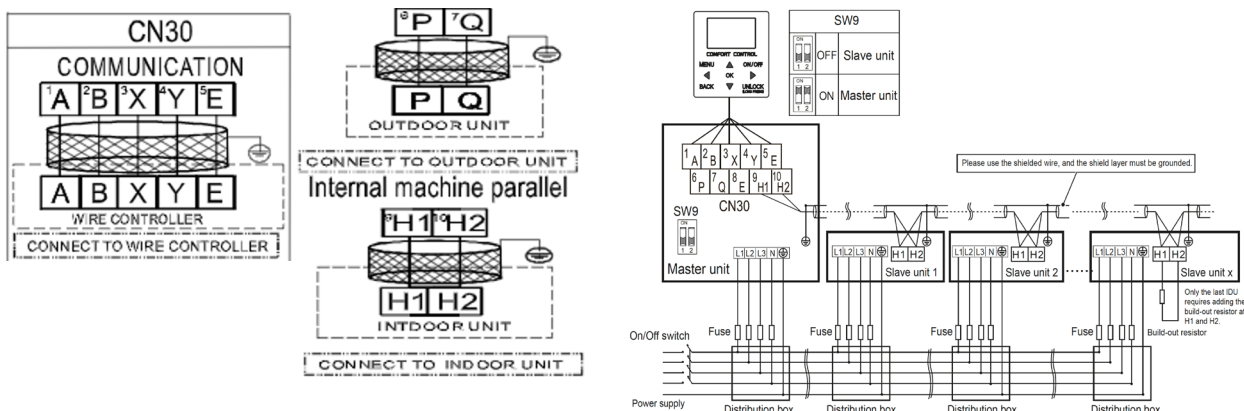
Producto certificado por:



CARACTERÍSTICAS

Modelo	Conjunto	M-Thermon A HP 26
	Unidad exterior	MHC-V26W/D2RN8
Unidad exterior	Peso neto / bruto	177,0 kg / 206,0 kg
	Diámetro conexiones	1 1/4" BSP
	Diámetro desagüe	DN32 mm
	Vaso expansión incluido	8,0 L
	Presión disponible máxima bomba	12,0 m
	Caudal agua nominal	4,47 m ³ /h
	Alimentación	380-415 V / 3 / 50 Hz
	Intensidad máxima	24,0 A
	Fusible recomendado	D25 A
	Resistencia eléctrica backup	No incluida
Depósito ACS (no incluido)	Área mínima serpentín ACS	Inoxidable Acero esmaltado
		3,5 m ² 5,0 m ²
	Volumen depósito recomendado	500 L - 3.000 L
	Modelo recomendado	BSX475
Temperatura impulsión	Distancia máx. instalación depósito desde la unidad exterior	5 m
	Calefacción y ACS	+25 - +60 °C
Rango de funcionamiento	Refrigeración	+5 - +25 °C
	Calefacción	-25 - +35 °C
	ACS	-25 - +43 °C
	Refrigeración	-5 - +46 °C

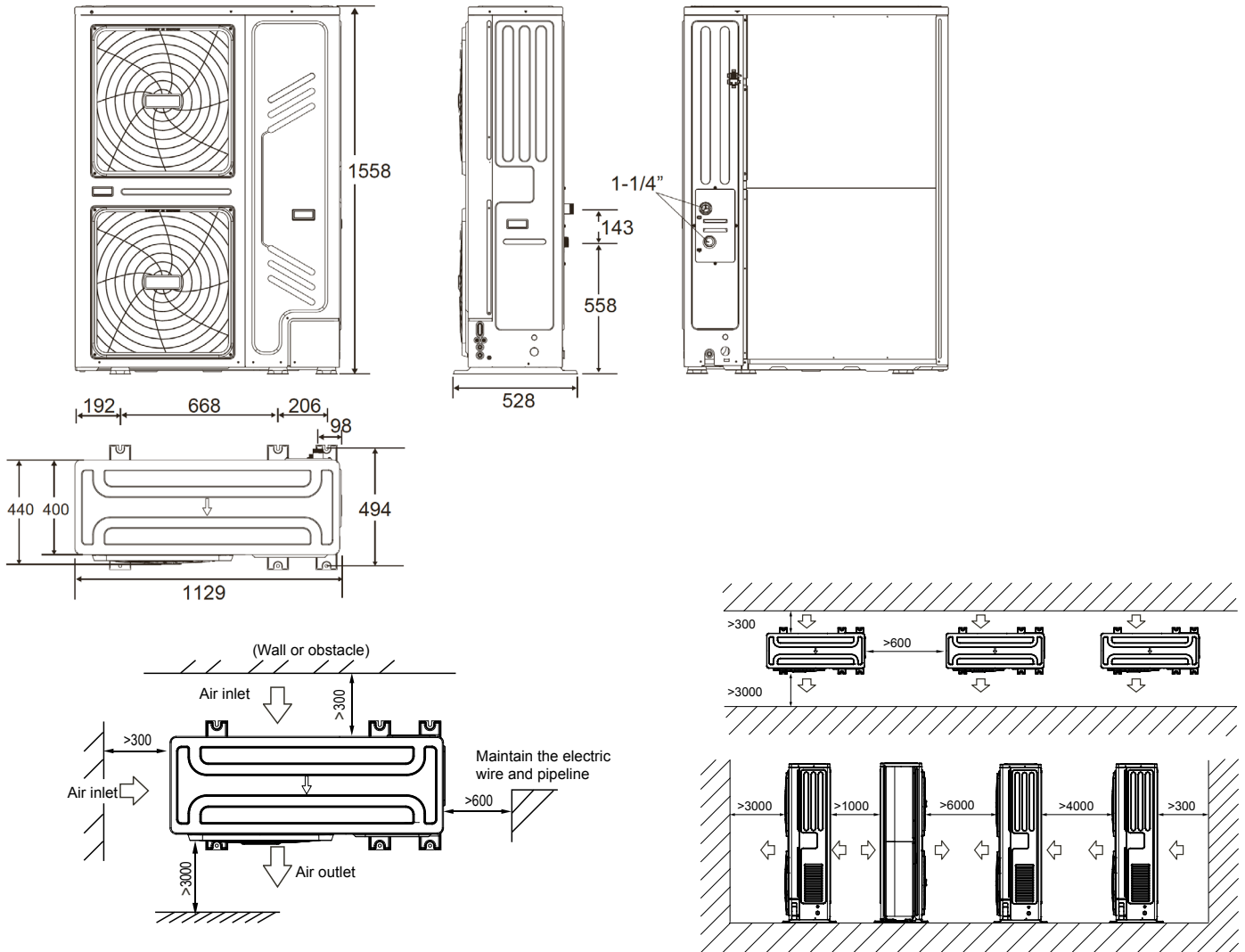
CONEXIONADO ELÉCTRICO



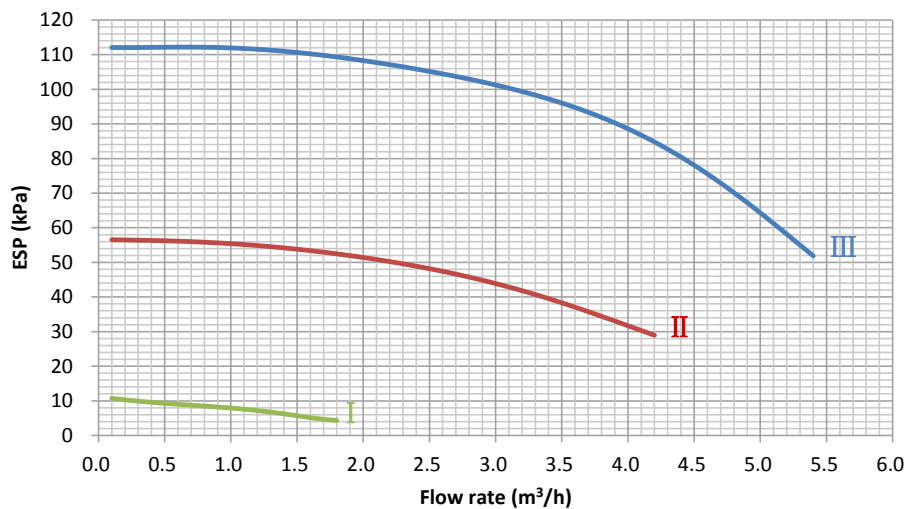
NOTAS:
 (1) Los datos y especificaciones presentes en esta ficha pueden variar sin previo aviso.
 (2) Las imágenes de esta ficha son de carácter orientativo, pudiendo ser diferentes a la máquina final.

system electrical control system connection diagram(3N-)

DIMENSIONES Y DISTANCIAS INSTALACIÓN



CURVA DE LA BOMBA



I: Baja ; II: Media ; III: Alta

RENDIMIENTOS

	Calefacción			Refrigeración	
	A+7°C Capacidad kW / W+35°C COP	A+7°C Capacidad kW / W+55°C COP	A-7°C Capacidad kW / W+35°C COP	A+35°C Capacidad kW / W+18°C EER	A+35°C Capacidad kW / W+7°C EER
M-Thermon A HP 26	26,00 / 4,08	26,00 / 2,45	22,00 / 2,50	27,00 / 4,30	26,00 / 2,70

RENDIMIENTOS CALEFACCIÓN CERTIFICADOS POR KEYMARK

	Temperatura media de calefacción W35°C SCOP / ηs	Temperatura media de calefacción W55°C SCOP / ηs
M-Thermon A HP 26	4,50 / 165	3,15 / 123

PRESIÓN SONORA

	Presión sonora Unidad exterior dB(A)
M-Thermon A HP 26	61,5

M-Thermon A HP Conjunto Monobloc

FICHA PRODUCTO


Control incluido de serie

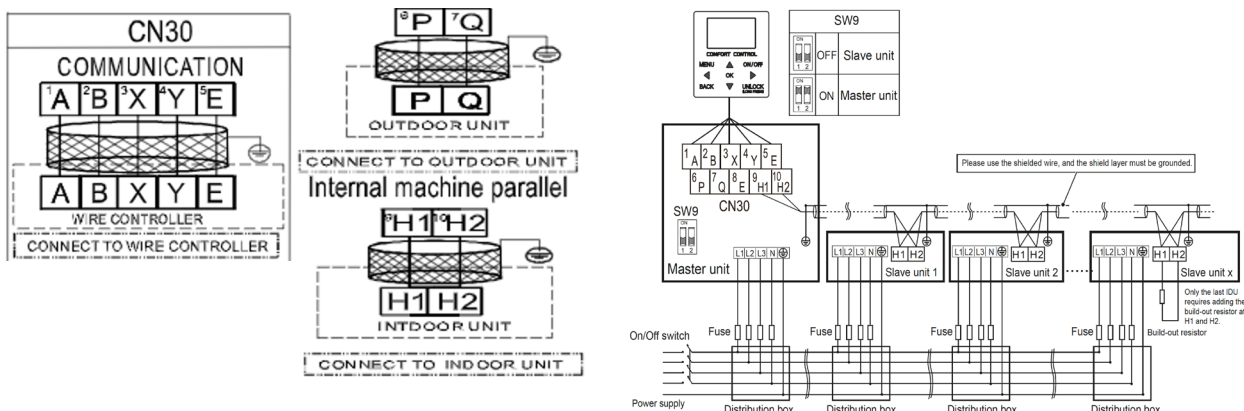
Producto certificado por:



CARACTERÍSTICAS

Modelo	Conjunto	M-Thermon A HP 30
	Unidad exterior	MHC-V30W/D2RN8
Unidad exterior	Peso neto / bruto	177,0 kg / 206,0 kg
	Diámetro conexiones	1 1/4" BSP
	Diámetro desagüe	DN32 mm
	Vaso expansión incluido	8,0 L
	Presión disponible máxima bomba	12,0 m
	Caudal agua nominal	5,18 m ³ /h
	Alimentación	380-415 V / 3 / 50 Hz
	Intensidad máxima	28,0 A
	Fusible recomendado	D32 A
	Resistencia eléctrica backup	No incluida
Depósito ACS (no incluido)	Área mínima serpentín ACS	Inoxidable: 3,5 m ² Acero esmaltado: 5,0 m ²
	Volumen depósito recomendado	500 L - 3.000 L
	Modelo recomendado	BSX475
	Distancia máx. instalación depósito desde la unidad exterior	5 m
Temperatura impulsión	Calefacción y ACS	+25 - +60 °C
	Refrigeración	+5 - +25 °C
Rango de funcionamiento	Calefacción	-25 - +35 °C
	ACS	-25 - +43 °C
	Refrigeración	-5 - +46 °C

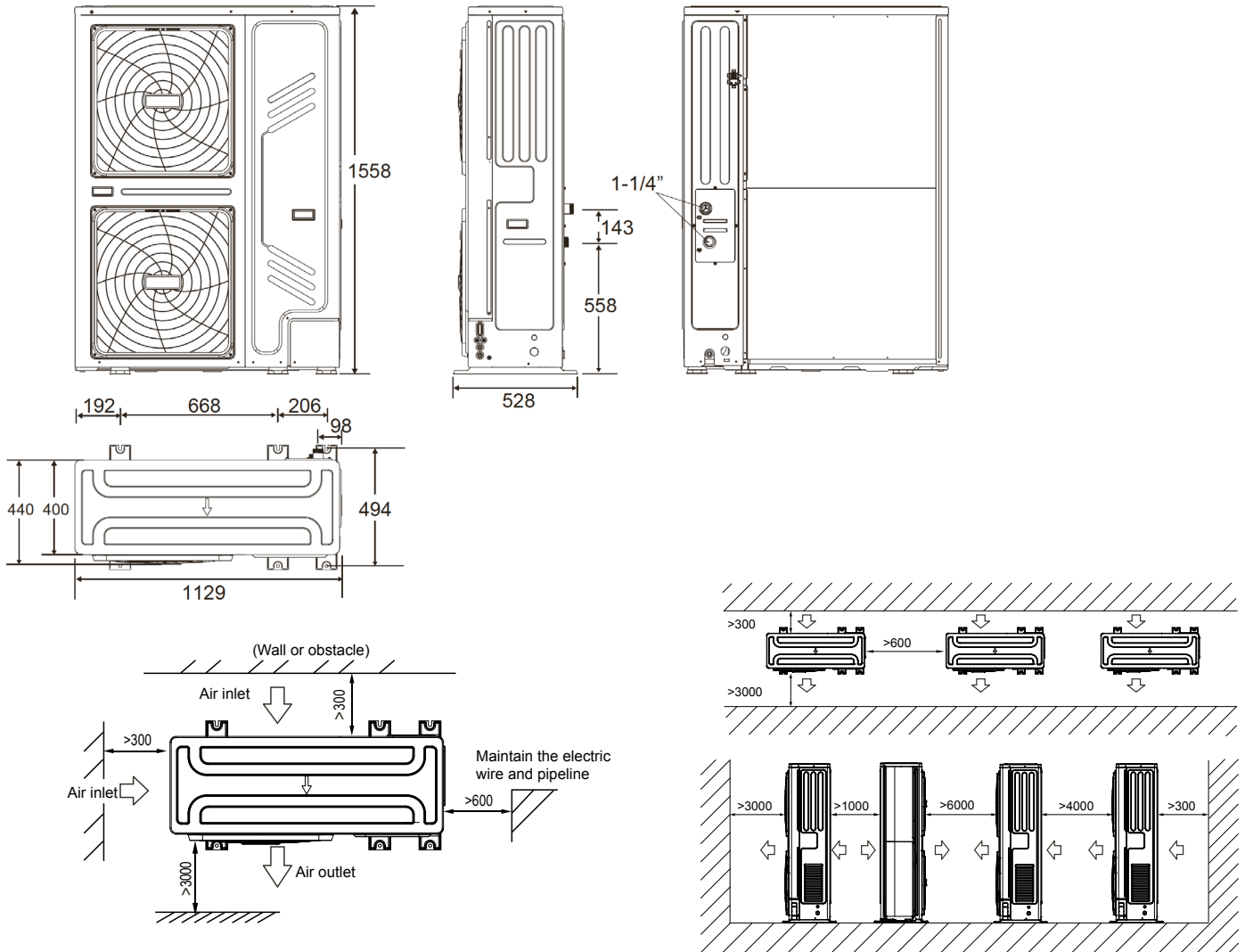
CONEXIONADO ELÉCTRICO



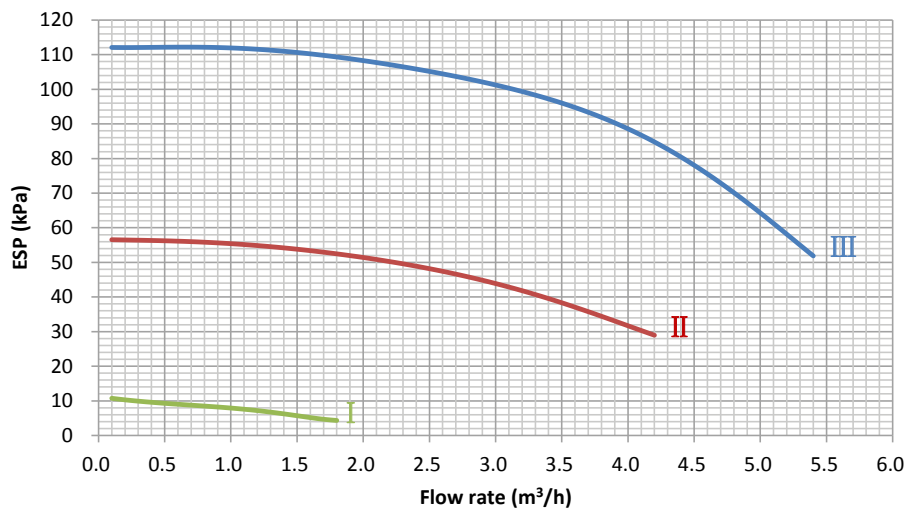
NOTAS:
 (1) Los datos y especificaciones presentes en esta ficha pueden variar sin previo aviso.
 (2) Las imágenes de esta ficha son de carácter orientativo, pudiendo ser diferentes a la máquina final.

system electrical control system connection diagram(3N-)

DIMENSIONES Y DISTANCIAS INSTALACIÓN



CURVA DE LA BOMBA



I: Baja ; II: Media ; III: Alta

RENDIMIENTOS

	Calefacción			Refrigeración	
	A+7°C Capacidad kW / W+35°C COP	A+7°C Capacidad kW / W+55°C COP	A-7°C Capacidad kW / W+35°C COP	A+35°C Capacidad kW / W+18°C EER	A+35°C Capacidad kW / W+7°C EER
M-Thermon A HP 30	30,10 / 3,91	30,00 / 2,30	23,00 / 2,45	31,00 / 4,00	29,50 / 2,55

RENDIMIENTOS CALEFACCIÓN CERTIFICADOS POR KEYMARK

	Temperatura media de calefacción W35°C SCOP / ηs	Temperatura media de calefacción W55°C SCOP / ηs
M-Thermon A HP 30	4,20 / 165	3,15 / 123

PRESIÓN SONORA

	Presión sonora Unidad exterior dB(A)
M-Thermon A HP 30	63,5