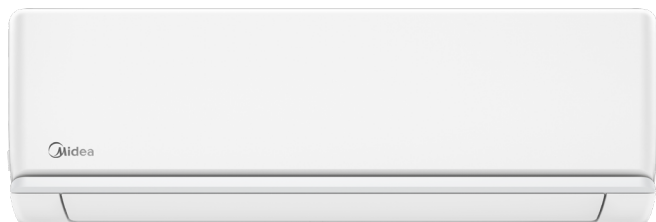


# Midea Blanc 2.0

## Multisistema

### FICHA PRODUCTO


 RG10A(B2S)/BGEF  
**Control de serie**

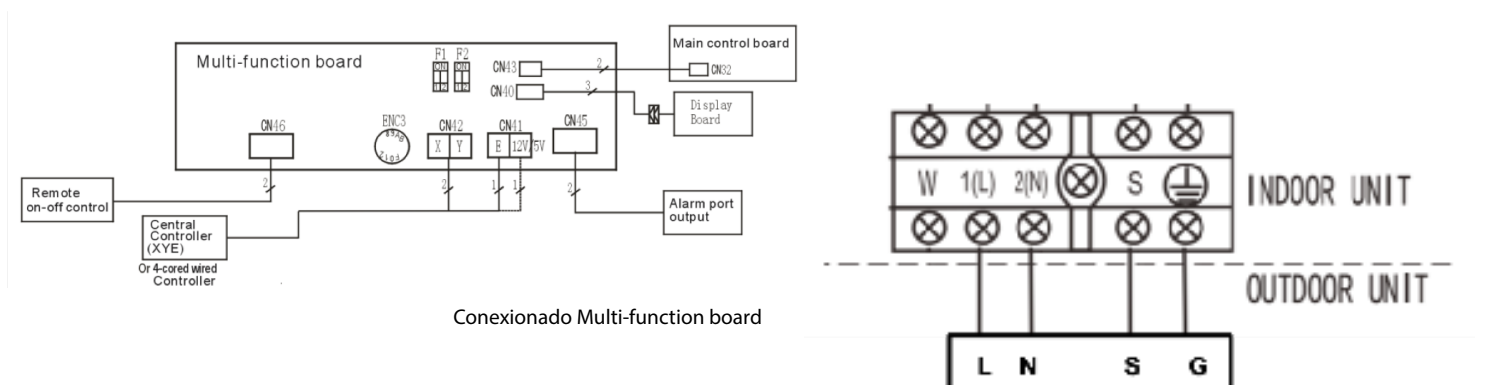
Producto certificado por:



## CARACTERÍSTICAS

Modelo	MAG2-07N8-1	MAG2-09N8-1	MAG2-12N8-1	MAG2-18N8-1	MAG2-24N8-1
Capacidad frigorífica	2,05 kW	2,64 kW	3,52 kW	5,28 kW	7,03 kW
Capacidad calorífica	2,64 kW	2,93 kW	3,81 kW	5,57 kW	7,33 kW
Caudal de aire	255/325/451 m³/h	255/325/451 m³/h	454/493/575 m³/h	500/600/800 m³/h	610/770/1.090 m³/h
Presión sonora	21/25/31,5/37,5 dB(A)	21/25,5/29/37 dB(A)	21/25/31,5/37,5 dB(A)	31/37/41 dB(A)	34,50/37/46 dB(A)
Alimentación	220-240 V / 1 / 50 Hz				
Cableado comunicación	(3+T)x2,50 mm²				
Tuberías frigoríficas	Ø1/4" / Ø3/8"	Ø1/4" / Ø3/8"	Ø1/4" / Ø3/8"	Ø1/4" / Ø1/2"	Ø3/8" / Ø5/8"

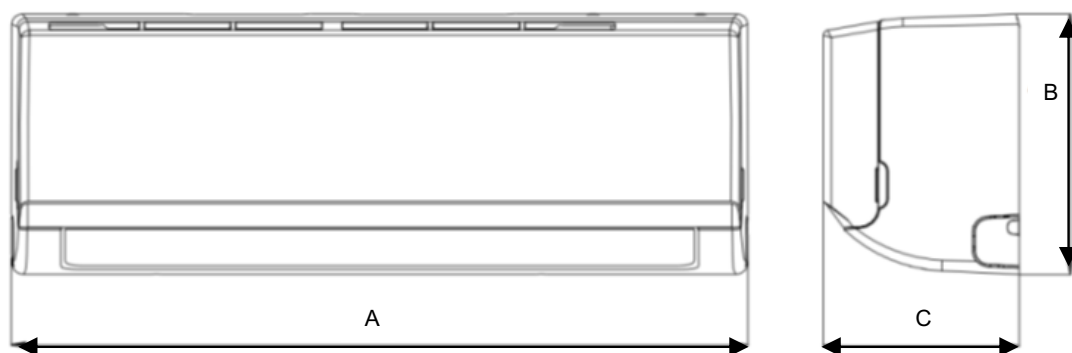
## ESQUEMA CONEXIONES



NOTAS:  
 (1) Los datos y especificaciones presentes en esta ficha pueden variar sin previo aviso.  
 (2) Las imágenes de esta ficha son de carácter orientativo, pudiendo ser diferentes a la máquina final.

## DIMENSIONES Y PESO UNIDAD INTERIOR

Modelo	Peso	A	B	C
MAG2-07N8-1	7,8 kg	726 mm	291 mm	210 mm
MAG2-09N8-1	7,8 kg	726 mm	291 mm	210 mm
MAG2-12N8-1	8,4 kg	835 mm	295 mm	208 mm
MAG2-18N8-1	11,20 kg	969 mm	320 mm	241 mm
MAG2-24N8-1	13,60 kg	1.083 mm	336 mm	244 mm



## INSTALACIÓN

