



Manual de Usuario e Instalación

EasyFit V8 - Unidades exteriores

MVi-400WV2RN1(A)
MVi-450WV2RN1(A)
MVi-560WV2RN1(A)
MVi-615WV2RN1(A)



Instrucciones originales
Lea este manual detenidamente y guárdelo para futuras consultas.
Todas las imágenes de este manual son para fines ilustrativos únicamente.

CONTENIDO

ACERCA DE LA DOCUMENTACIÓN	1
SEÑALES DE SEGURIDAD	1
FUNCIONAMIENTO	1
1 INSTRUCCIONES DE SEGURIDAD DEL USUARIO	1
2 INFORMACIÓN DEL SISTEMA	1
3 INTERFAZ DE USUARIO	2
4 ANTES DE LA OPERACIÓN	2
5 FUNCIONAMIENTO	2
• 5.1 Rango de funcionamiento	2
• 5.2 Operación del sistema	3
• 5.3 Programa de secado	3
6 MANTENIMIENTO Y SERVICIO	4
• 6.1 Acerca del refrigerante	4
• 6.2 Servicio posventa y garantía	4
• 6.3 Mantenimiento antes de una larga parada	5
• 6.4 Mantenimiento después de una larga parada	5
7 SOLUCIÓN DE PROBLEMAS	5
• 7.1 Códigos de error: Descripción general	7
• 7.2 Síntoma: Averías no relacionadas con el aire acondicionado	10
8 RELOCALIZACIÓN	10
9 ELIMINACIÓN	10
INSTALACIÓN	11
1 DESCRIPCIÓN GENERAL	11
• 1.1 Instrucciones de seguridad para el instalador	11
• 1.2 Aviso	12
2 CAJA DE EMBALAJE	13
• 2.1 Descripción general	13
• 2.2 Transporte	13
• 2.3 Desembalaje de la unidad exterior	14
• 2.4 Sacar los accesorios de la unidad exterior	14
• 2.5 Diseño	14

3 COMBINACIÓN DE LA UNIDAD EXTERIOR	15
• 3.1 Descripción general	15
• 3.2 Derivaciones de ramal	15
• 3.3 Combinación recomendada de la unidad exterior.....	15
4 PREPARATIVOS ANTES DE LA INSTALACIÓN	15
• 4.1 Descripción general	15
• 4.2 Elección y preparación del emplazamiento de la instalación	15
• 4.3 Elección y preparación de las tuberías de refrigerante.....	18
• 4.4 Elección y preparación del cableado eléctrico	23
5 INSTALACIÓN DE LA UNIDAD EXTERIOR	24
• 5.1 Descripción general	24
• 5.2 Apertura de la unidad.....	24
• 5.3 Montaje de la unidad exterior.....	24
• 5.4 Instalación de tuberías	28
• 5.5 Tuberías de purga.....	32
• 5.6 Prueba de estanqueidad del gas	32
• 5.7 Secado al vacío.....	33
• 5.8 Instalación de las tuberías	33
• 5.9 Carga de refrigerante	34
• 5.10 Cableado eléctrico	35
6 CONFIGURACIÓN	43
• 6.1 Descripción general	43
• 6.2 Pantallas digitales y botones.....	43
7 PUESTA EN MARCHA	49
• 7.1 Descripción general	49
• 7.2 Precauciones durante la puesta en marcha.....	49
• 7.3 Lista de comprobación antes de la puesta en marcha.....	49
• 7.4 Acerca de la prueba de funcionamiento.....	50
• 7.5 Implementación de la prueba de funcionamiento	50
• 7.6 Correcciones después de la finalización anormal de la prueba de puesta en servicio..	52
• 7.7 Operar esta unidad	52
8 MANTENIMIENTO Y REPARACIÓN	52
• 8.1 Descripción general	52
• 8.2 Precauciones de seguridad.....	52
9 DATOS TÉCNICOS	52
• 9.1 Dimensiones	52
• 9.2 Diseño de componentes y circuitos de refrigerante	53
• 9.3 Canalización de la unidad exterior	55
• 9.4 Rendimiento del ventilador.....	55
• 9.5 Información Erp.....	57

ACERCA DE LA DOCUMENTACIÓN

NOTA

- Asegúrese de que el usuario disponga de la documentación impresa y pídale que la conserve para futuras consultas.

Público objetivo

Instaladores autorizados y usuarios finales

NOTA

- Este aparato está destinado a ser utilizado por usuarios expertos o formados en las tiendas, en la industria ligera y en las granjas, o para uso comercial y doméstico por parte de personas no expertas.

ADVERTENCIA

- Lea detenidamente y asegúrese de entender completamente las precauciones de seguridad (incluyendo las señales y los símbolos) de este manual, y siga las instrucciones pertinentes durante el uso para evitar daños a la salud o a la propiedad.

Conjunto de documentación

Este documento forma parte de un conjunto de documentación. El conjunto completo está compuesto por lo siguiente:

- Precauciones de seguridad generales:
 - Instrucciones de seguridad que debe leer antes de la instalación
- Manual de instalación y funcionamiento de la unidad interior:
 - Instrucciones de instalación y funcionamiento
- Manual de instalación y funcionamiento del repetidor:
 - Instrucciones de instalación y funcionamiento

Datos de ingeniería técnica

Es posible que las revisiones más recientes de la documentación proporcionada estén disponibles a través del distribuidor.

La documentación original está escrita en inglés. Todos los demás idiomas son traducciones.

SEÑALES DE SEGURIDAD

Las precauciones y otros aspectos a tener en cuenta en este documento implican información muy importante. Léalas detenidamente.

PELIGRO

Indica un peligro con un alto nivel de riesgo que, si no se evita, provocará la muerte o lesiones graves.

ADVERTENCIA

Indica un peligro con un nivel de riesgo medio que, si no se evita, puede provocar la muerte o lesiones graves.

PRECAUCIÓN

Indica un peligro con un nivel de riesgo bajo que, si no se evita, podría provocar lesiones leves o moderadas.

NOTA

Una situación que puede causar daños al equipo o pérdida de propiedades.

INFORMACIÓN

Indica una sugerencia útil o información adicional.

FUNCIONAMIENTO

1 INSTRUCCIONES DE SEGURIDAD DEL USUARIO

- La unidad está marcada con los siguientes símbolos:



ELIMINACIÓN: no deseché este producto como residuo municipal no clasificado. Es preciso que se recojan estos residuos por separado para recibir un tratamiento especial.

- No deseché los aparatos eléctricos como residuos municipales no clasificados, utilice instalaciones de recogida específicas.
- Póngase en contacto con sus autoridades locales para obtener información sobre los sistemas de recolección disponibles.

Si los aparatos eléctricos se desechan en vertederos o depósitos de basura, las sustancias peligrosas pueden filtrarse al subsuelo y entrar en la cadena alimentaria, lo que perjudicará su salud y bienestar.

2 INFORMACIÓN DEL SISTEMA

INFORMACIÓN

El equipo debe ser operado por profesionales o personal cualificado y se utiliza principalmente para fines comerciales como tiendas, centros comerciales y grandes edificios de oficinas.

El nivel de presión de sonido ponderado-A de todas las unidades es inferior a 70 dB.

Esta unidad se puede utilizar para calentar/enfriar.

NOTA

- No utilice el sistema de aire acondicionado para otros fines. Con el fin de evitar la pérdida de calidad, no utilice la unidad para enfriar instrumentos de precisión, alimentos, plantas, animales u obras de arte.
- Para realizar tareas de mantenimiento y de ampliación del sistema, póngase en contacto con personal profesional.
- Las unidades <Serie V8S> son acondicionadores de aire de unidad parcial, que cumplen con los requisitos de unidad parcial de esta Norma Internacional, y sólo deben conectarse a otras unidades que hayan sido certificadas como conformes a los correspondientes requisitos de unidad parcial de esta Norma Internacional.

3 INTERFAZ DE USUARIO

PRECAUCIÓN

- Póngase en contacto con su distribuidor si tiene que comprobar y ajustar los componentes internos.
- Este manual de funcionamiento solo proporciona información sobre las principales funciones de este sistema.

4 ANTES DE LA OPERACIÓN

ADVERTENCIA

- Esta unidad consta de componentes eléctricos y piezas calientes (peligro de descargas eléctricas y quemaduras).
- Antes de hacer funcionar esta unidad, asegúrese de que el personal de instalación la haya instalado correctamente.
- Este aparato puede ser utilizado por niños de 8 años en adelante y personas con capacidades físicas, sensoriales o mentales disminuidas o falta de experiencia y conocimiento, siempre y cuando sean supervisados o se les haya dado instrucciones sobre el uso del aparato de manera segura y entiendan los peligros que ello conlleva.
- Los niños no deben jugar con el aparato.
- La limpieza y el mantenimiento del usuario no deben ser realizados por niños sin supervisión.

PRECAUCIÓN

- La salida de aire no debe estar dirigida a ningún cuerpo humano, ya que no es conveniente para la salud de la persona estar expuesta a largos períodos de aire frío/caliente en movimiento.
- Si el equipo de aire acondicionado se utiliza junto con un dispositivo que contenga un quemador, asegúrese de que la sala esté completamente ventilada para evitar la anoxia (insuficiencia de oxígeno).
- No haga funcionar el equipo de aire acondicionado cuando fumigue con insecticida la sala. Esto puede causar que se depositen productos químicos dentro de la unidad y suponer un peligro para la salud de personas alérgicas a los productos químicos. Esta unidad solo debe ser revisada y mantenida por un ingeniero de servicio profesional de equipos de aire acondicionado. Un servicio o un mantenimiento incorrecto puede causar descargas eléctricas, incendios o fugas de agua. Póngase en contacto con su distribuidor para realizar la revisión o el mantenimiento.
- La limpieza y el mantenimiento del usuario no deben ser realizados por niños sin supervisión.
- El dispositivo se instalará de conformidad con la normativa nacional sobre cableado.
- Este aparato está destinado al uso doméstico y a ser utilizado por usuarios expertos o formados en las tiendas, en la industria ligera y en las explotaciones agrícolas, o al uso comercial por parte de los no profesionales.

5 FUNCIONAMIENTO

5.1 Rango de funcionamiento

Tabla 5.1

Tipo de IDU	Unidad interior común		Unidad interior de procesamiento de aire fresco	
	Refrigeración	Calefacción	Refrigeración	Calefacción
Temperatura exterior	-15~55 °C	-30~30 °C	20~43 °C	-5~16 °C
Temperatura interior	16~32 °C	15~30 °C		
Humedad interior	<80 %(a)			

(A) Puede formarse condensación en la superficie de la unidad si la humedad es superior al 80 %

NOTA

El dispositivo de seguridad se activará si la temperatura o la humedad supera estas condiciones y es posible que el equipo de aire acondicionado no funcione.

5.2 Operación del sistema

5.2.1 Funcionamiento del sistema

El programa de funcionamiento varía con las diferentes combinaciones de la unidad exterior y el controlador.

Para proteger esta unidad, encienda la fuente de alimentación principal 12 horas antes de su operación.

Si se produce un corte de energía mientras la unidad está funcionando, la unidad reiniciará automáticamente su funcionamiento cuando se reanude el suministro de energía.

5.2.2 Operaciones de refrigeración, calefacción, solo ventilador y automática

Las unidades interiores del equipo de aire acondicionado se pueden controlar por separado, pero las unidades interiores en el mismo sistema de refrigerante no pueden operar en los modos de calefacción y refrigeración al mismo tiempo.

Cuando los modos de refrigeración y calefacción entran en conflicto, el modo se determina en función del ajuste del "Modo de menú" de la unidad exterior.

Tabla 5.2

Modo de prioridad automático	Elección automática de prioridad de calefacción o de refrigeración en función de la temperatura ambiente.
Modo de prioridad refrigeración	Cuando se selecciona el modo de refrigeración como el modo prioritario, las operaciones de calefacción en la unidad interior dejan de funcionar, mientras que el modo de refrigeración funcionará como de costumbre;
Modo de prioridad VIP Modo o modo de prioridad de votación	Si se ha establecido y encendido la unidad interior VIP, el modo de funcionamiento de la unidad interior VIP se considerará como el modo de funcionamiento prioritario del sistema. Si la unidad interior VIP no se ha establecido o no está encendida, el modo adoptado por la mayoría de las unidades interiores al mismo tiempo será el modo de funcionamiento prioritario del sistema.
En respuesta a solamente el modo de calefacción	Las unidades interiores con el modo de calefacción operarán normalmente, mientras que las unidades interiores en el modo de refrigeración o ventilador mostrarán el mensaje "dd".
En respuesta a solamente el modo de refrigeración	Las unidades interiores en los modos de refrigeración y ventilador operarán normalmente, mientras que las unidades interiores en el modo de calefacción mostrarán el mensaje "dd".
Modo de prioridad calefacción	Las unidades interiores en el modo de refrigeración o ventilador dejarán de funcionar, mientras que las unidades interiores en el modo de calefacción funcionarán como de costumbre.
Cambio	Solo aplicable a la unidad interior de la serie V8; se debe establecer la unidad interior VIP. El modo de funcionamiento de la unidad interior no VIP no puede elegirse mediante controladores, incluso si la unidad exterior está parada.
Modo de prioridad de votación	El modo adoptado por la mayoría de las unidades interiores al mismo tiempo será el modo de funcionamiento prioritario del sistema.
Modo de prioridad "First on" (primero)	El modo de funcionamiento de la primera unidad interior que esté funcionando se considerará como el modo de funcionamiento prioritario del sistema.
Modo de prioridad de requisitos de capacidad	El modo adoptado por la mayor demanda de unidades interiores al mismo tiempo será el modo de funcionamiento prioritario del sistema.

5.2.3 Funcionamiento de la calefacción

Es posible que lleve más tiempo establecer la temperatura para la operación de calefacción que para la operación de refrigeración.

La siguiente operación se realiza para evitar que la capacidad de calefacción caiga o que sople aire frío

Operación de descongelación

En el funcionamiento de la calefacción, cuando la temperatura exterior disminuye, se puede formar hielo en el intercambiador de calor de la unidad exterior, lo que dificulta que el intercambiador de calor caliente el aire. La capacidad de calefacción disminuye y se necesita realizar una operación de descongelación en el sistema para que este proporcione suficiente calor a la unidad interior. En ese momento, la unidad interior muestra el mensaje "dF" en la pantalla de visualización.

El motor del ventilador interior dejará de funcionar automáticamente para evitar que el aire frío salga de la unidad interior cuando empieza la operación de calefacción. Este proceso puede llevar algún tiempo. No hay un mal funcionamiento.

INFORMACIÓN

- En modo de calefacción, el sistema de aire acondicionado absorbe calor del aire exterior y libera calor hacia el interior. Cuando la temperatura exterior es baja, se libera menos calor. Este es el principio de la bomba de calor.
- Cuando la temperatura exterior es extremadamente baja, la capacidad de calefacción del aire acondicionado disminuye, y es posible que deban añadirse otros equipos de calefacción.

5.2.4 Para operar el sistema

Pulse el botón selector del modo de operación en la interfaz de usuario y elija el modo de operación.

Pulse el botón ENC/APAG en la interfaz de usuario.

Resultado: la luz de funcionamiento se enciende y el sistema comienza a funcionar.

Detener

Pulse el botón ENC/APAG en la interfaz de usuario.

Resultado: la luz de funcionamiento se apaga y el sistema deja de funcionar.

NOTA

Una vez que la unidad haya dejado de funcionar, no desconecte la corriente inmediatamente. Espere al menos 10 minutos.

Ajustar

Consulte el manual de usuario del controlador sobre cómo establecer la temperatura, la velocidad del ventilador y la dirección del flujo de aire requeridas.

5.3 Programa de secado

5.3.1 Operaciones del sistema

La función de este programa utiliza el descenso mínimo de la temperatura (refrigeración interior mínima) para conseguir un descenso de la humedad en la sala.

La temperatura y la velocidad del ventilador no se pueden cambiar.

6 MANTENIMIENTO Y SERVICIO

NOTA

- No inspeccione la unidad ni realice tareas de mantenimiento usted mismo. Solicite al personal de mantenimiento cualificado que realice este trabajo.

ADVERTENCIA

- Nunca sustituya un fusible por otro de corriente nominal incorrecta u otros cables cuando se funda un fusible. El uso de alambres o cables de cobre puede hacer que la unidad deje de funcionar o provocar un incendio.

PRECAUCIÓN

- No introduzca los dedos, varillas u otros objetos en la entrada o la salida del aire. No retire la cubierta del ventilador. Cuando el ventilador gira a alta velocidad, puede causar lesiones.
- Después de un uso prolongado, compruebe que el soporte de la unidad y los accesorios no estén dañados. Si lo están, la unidad podría caer y ocasionar lesiones.

ADVERTENCIA

- Si se funde un fusible, no utilice un fusible no especificado ni ningún otro cable para sustituir el fusible original. El uso de cables eléctricos cables de cobre puede hacer que la unidad funcione mal o provocar un incendio.
- No introduzca los dedos, varillas u otros elementos en la entrada o salida de aire. No retire la tapa de la rejilla del ventilador. Cuando el ventilador gira a alta velocidad, puede causar lesiones corporales.
- Es muy peligroso revisar la unidad cuando el ventilador está girando.
- Asegúrese de desconectar el interruptor de alimentación principal antes de que empiecen los trabajos de mantenimiento.
- Revise el soporte y la estructura base de la unidad para ver cualquier daño que haya después de un largo período sin utilizar. La unidad puede caer y causar lesiones personales si se ha producido algún daño.

6.1 Acerca del refrigerante

Este producto contiene gases fluorados de efecto invernadero según lo estipulado en el Protocolo de Kioto. No descargue el gas en la atmósfera.

Tipo de refrigerante: R410A

Valor GWP: 2088

En base a la ley aplicable, se debe comprobar con regularidad si hay fugas. Póngase en contacto con el personal de instalación para obtener más información.

ADVERTENCIA

- El refrigerante del aire acondicionado es seguro y normalmente no tiene fugas.
- Si hay fugas de refrigerante y entran en contacto con objetos en llamas en la sala, producirá gases nocivos. Apague cualquier dispositivo de calefacción inflamable, ventile la sala y póngase en contacto con el distribuidor inmediatamente.
- No vuelva a utilizar el equipo de aire acondicionado hasta que el personal de mantenimiento haya confirmado que la fuga de refrigerante se ha resuelto correctamente.

6.2 Servicio posventa y garantía

6.2.1 Período de garantía

Este producto contiene la tarjeta de garantía cumplimentada por el distribuidor durante la instalación. El cliente debe revisar la tarjeta de garantía cumplimentada y guardarla adecuadamente.

Si tiene que reparar el equipo de aire acondicionado durante el período de garantía, póngase en contacto con el distribuidor y presente la tarjeta de garantía.

6.2.2 Tareas de mantenimiento e inspección recomendados

Con el tiempo, el uso de la unidad durante muchos años hará que se forme una capa de polvo y el rendimiento de la unidad se degradará en cierta medida.

Ya que es necesario una cualificación profesional para desmantelar y limpiar la unidad y para realizar un óptimo mantenimiento de esta unidad, póngase en contacto con su distribuidor para obtener más información.

Cuando pida ayuda a un distribuidor, recuerde indicar lo siguiente:

- Nombre completo del modelo del equipo de aire acondicionado.
- La fecha de instalación.
- Detalles sobre los síntomas de fallos o errores, y de cualquier defecto.

NOTA

La garantía no cubre los daños causados por el desmantelamiento o la limpieza de los componentes internos por parte de distribuidores no autorizados.

6.3 Mantenimiento antes de una larga parada

Por ejemplo, al final del invierno y del verano.

- Ponga a funcionar la unidad interior en el modo de ventilador durante medio día para secar las partes internas de la unidad.
- Desconecte la fuente de alimentación.
- Limpie el filtro de aire y la carcasa externa de la unidad. Póngase en contacto con el personal de instalación o mantenimiento para limpiar el filtro de aire y la carcasa externa de la unidad interior. El manual de instalación/operación de la unidad interior especializada incluye consejos de mantenimiento y procedimientos de limpieza. Asegúrese de que el filtro de aire limpio está instalado en su posición original.

6.4 Mantenimiento después de una larga parada

Por ejemplo, a principios de verano o de invierno.

- Revise y retire todos los objetos que puedan obstruir las entradas y salidas de aire de las unidades interiores y exteriores.
- Limpie el filtro de aire y la carcasa externa de la unidad. Póngase en contacto con el personal de instalación o mantenimiento. El manual de instalación/operación de la unidad interior incluye consejos de mantenimiento y procedimientos de limpieza. Asegúrese de que el filtro de aire limpio está instalado en su posición original.
- Conecte la fuente de alimentación principal 12 horas antes de poner en funcionamiento esta unidad para garantizar que la unidad funcione sin problemas. La interfaz de usuario se muestra una vez que se conecta la fuente de alimentación.

ADVERTENCIA

- No intente modificar, desmontar, desinstalar, reinstalar o reparar esta unidad, ya que el desmontaje o la instalación inadecuados puede provocar una descarga eléctrica o un incendio. Contacte con su distribuidor.
- Si hay fugas de refrigerante accidentalmente, asegúrese de que no haya fuego alrededor de la unidad. El refrigerante en sí mismo es completamente seguro, no es tóxico ni inflamable, pero producirá gases tóxicos en caso de que se produzcan fugas accidentalmente y entre en contacto con sustancias inflamables generadas por calefactores existentes y dispositivos de combustión en la sala. Debe hacer que el personal de mantenimiento cualificado verifique que se ha reparado o rectificado el punto de fuga antes de que se restablezcan las operaciones de la unidad.

7 SOLUCIÓN DE PROBLEMAS

ADVERTENCIA

- Cuando se produce cualquier situación inusual (olor a quemado, etc.), pare la unidad inmediatamente y desconecte la corriente.
- Como resultado de una situación determinada la unidad ha causado daños, una descarga eléctrica o un incendio. Contacte con su distribuidor.

El mantenimiento del sistema lo debe llevar a cabo personal de mantenimiento cualificado:

Tabla 7.1

Síntoma	Medidas
Si un dispositivo de seguridad, como un fusible, un disyuntor o un disyuntor de fugas se activa con frecuencia o el interruptor ON/OFF no está funcionando adecuadamente.	Apague el interruptor de alimentación principal.
El interruptor de funcionamiento no está funcionando normalmente.	Apague la fuente de alimentación.
El indicador de funcionamiento parpadea y además aparece un código de error en la pantalla.	Notifíquelo al personal de instalación e informe del código de error.

Además de las situaciones anteriormente mencionadas, y cuando el fallo no sea obvio, si el sistema sigue funcionando mal, lleve a cabo los siguientes pasos para investigar.

Tabla 7.2

Síntoma	Medidas
El sistema no funciona en absoluto.	<p>Compruebe si hay un fallo de alimentación. Espere a que el suministro eléctrico se restablezca. Si se produce un apagón cuando la unidad está todavía funcionando, el sistema se reiniciará automáticamente una vez que se restablezca la corriente.</p> <p>Compruebe si el fusible está roto o si funciona el disyuntor. Si es necesario, cambie el fusible o reinicie el disyuntor.</p>
El sistema funciona bien en el modo de solo ventilador pero deja de funcionar una vez que entra en los modos de funcionamiento de calefacción o refrigeración.	<p>Compruebe si las entradas o salidas de aire de las unidades exteriores o interiores están bloqueadas por algún obstáculo. Elimine los obstáculos y mantenga una buena ventilación en la sala.</p>
El sistema está funcionando pero la refrigeración o la calefacción es insuficiente.	<p>Compruebe si las entradas o salidas de aire de las unidades exteriores o interiores están bloqueadas por algún obstáculo. Elimine los obstáculos y mantenga una buena ventilación en la sala.</p> <p>Compruebe si el filtro está bloqueado (consulte la sección "Mantenimiento" en el manual de la unidad interior).</p> <p>Compruebe los ajustes de temperatura.</p> <p>Compruebe los ajustes de velocidad del ventilador en la interfaz de usuario.</p> <p>Compruebe si las puertas y las ventanas están abiertas. Cierre las puertas y las ventanas para que no entre viento del exterior.</p> <p>Compruebe si hay demasiadas personas en la sala cuando el modo de refrigeración está en funcionamiento. Compruebe si la fuente de calor de la sala está demasiado alta.</p> <p>Compruebe si hay luz solar directa en la sala. Utilice cortinas o persianas.</p> <p>Compruebe si el ángulo de flujo de aire es correcto.</p>

7.1 Códigos de error: Descripción general

Si aparece un código de error en la unidad del usuario, póngase en contacto con el personal de instalación e infórmele del código de error, el modelo del dispositivo y el número de serie (puede encontrar la información en la placa de identificación de esta unidad).

Tabla 7.3 Código de Error

Código de error	Descripción de error	Es necesario reiniciar manualmente
A01	Parada de emergencia	NO
xA61	Error en la dirección (x) de la unidad esclava	NO
AAx	N.º x desajuste de la placa del módulo del inversor y del PCB principal	NO
xb53	N.º x error del ventilador de refrigeración	SÍ
C13	La dirección de la unidad exterior se repite	NO
C21	Error de comunicación entre la unidad interior y la unidad principal	NO
C26	El número de unidades interiores detectadas por la unidad principal ha disminuido o es inferior a la cantidad establecida	NO
C28	El número de unidades interiores detectadas por la unidad principal ha aumentado o supera la cantidad establecida	NO
xC31	Error de comunicación de la dirección X de la unidad exterior esclava	NO
C32	Ha disminuido el número de unidades esclavas detectadas por la unidad principal	NO
C33	Ha aumentado el número de unidades esclavas detectadas por la unidad principal	NO
xC41	Error de comunicación entre el chip de control principal y el chip de la unidad del inversor	NO
E41	Error del sensor de temperatura ambiente exterior (T4) (abierto/en cortocircuito)	NO
F31	Error del sensor de temperatura de entrada del refrigerante del intercambiador de calor de placas (T6B) (abierto/en cortocircuito)	NO
F41	Error del sensor de temperatura del intercambiador de calor exterior (T3) (abierto/en cortocircuito)	NO
F51	Error del sensor de temperatura de entrada de refrigerante del intercambiador de calor de placas (T6A) (abierto/en cortocircuito)	NO
F62	Protección de temperatura del módulo inversor (NTC)	NO
F63	Protección de temperatura de resistencia sin inductancia (Tr)	NO
F6A	La protección F62 se produce 3 veces en 100 minutos	SÍ
F71	Error del sensor de temperatura de descarga (T7C) (abierto/en cortocircuito)	SÍ
F72	Protección de temperatura de descarga (T7C)	NO
F75	Protección de sobrecalentamiento insuficiente de descarga del compresor	NO
F7A	La protección F72 se produce 3 veces en 100 minutos	SÍ
F81	Error del sensor de temperatura de la válvula de cierre de gas (Tg) (abierto/en cortocircuito)	NO
F91	Error del sensor de temperatura de la tubería de líquido (T5) (abierto/en cortocircuito)	NO
FA1	Error del sensor de temperatura de entrada del intercambiador de calor exterior (T8) (abierto/en cortocircuito)	NO
FC1	Error del sensor de temperatura de salida del intercambiador de calor exterior (TL) (abierto/en cortocircuito)	NO
Fd1	Error del sensor de temperatura de succión del compresor (T7) (abierto/en cortocircuito)	NO
FL1	Fallo del sensor de temperatura ambiente exterior T10 (abierto/en cortocircuito)	SÍ
P11	Error del sensor de alta presión	NO
P12	Protección de alta presión de la tubería de descarga	NO
P13	Protección del presostato de alta presión de la tubería de descarga	NO
P14	El error P12 se produce 3 veces en 60 minutos	SÍ
P21	Error del sensor de baja presión	SÍ
P22	Protección de baja presión de la tubería de succión	NO
P24	Aumento anormal del descenso de presión de la tubería de succión	NO
P25	El error P22 se produce 3 veces en 100 minutos.	SÍ

xP32	N.º (x) Protección de alta corriente del bus de CC del compresor	NO
xP33	La protección xP32 se produce 3 veces en 100 minutos	SÍ
P51	Protección de alta tensión de CA	NO
P52	Protección de baja tensión de CA	NO
P53	Las fases B y N del cable de alimentación están conectadas a la protección opuesta	SÍ
P54	Protección de tensión baja del bus de CC	NO
P55	Protección de rizado excesivo del bus de CC	SÍ
xP56	N.º (x) Error de baja tensión del bus de CC del módulo del inversor	SÍ
xP57	N.º (x) Error de alta tensión del bus de CC del módulo inversor	SÍ
xP58	N.º (x) Error de tensión excesivamente alta del bus de CC del módulo inversor	SÍ
P71	Error EEPROM	SÍ
Pb1	Error de sobrecorriente de HyperLink	SÍ
Pd1	Protección anticondensación	NO
Pd2	La protección Pd1 se produce 2 veces en 60 minutos	SÍ
1b01	Error de la válvula de expansión electrónica (EEVA)	SÍ
2b01	Error de la válvula de expansión electrónica (EEVB)	SÍ
3b01	Error de la válvula de expansión electrónica (EEVC)	SÍ
4b01	Error de la válvula de expansión electrónica (EEVE)	SÍ
bA1	HyperLink no puede controlar la válvula de expansión electrónica de la unidad interior	SÍ

Nota: 'x' es un marcador de posición para la dirección del ventilador o del compresor, donde 1 representa el ventilador A o el compresor A y 2 representa el ventilador B o el compresor B.

Tabla 7.4 Códigos de error de instalación y puesta en marcha

Código de error	Descripción de error	Es necesario reiniciar manualmente
U11	Error de configuración del tipo de unidad exterior	SÍ
U12	Error de configuración de la capacidad	SÍ
U21	El sistema contiene la unidad interior de 1ra generación o las direcciones de las unidades interiores están repetidas	SÍ
U22	Solo el modular hidráulico está disponible para IDU del sistema	SÍ
U23	IDU común y AHU modular de temperatura y humedad constantes en el sistema	SÍ
U24	IDU común y AHU modular de aire fresco tipo recalentamiento en el sistema	SÍ
U25	IDU no común en el sistema	SÍ
U26	Desajuste de IDU y ODU	SÍ
U31	No se ha realizado la prueba de puesta en servicio, o bien no se ha realizado correctamente; vuelva a ejecutar la prueba	SÍ
U32	Temperatura exterior fuera del rango de funcionamiento	SÍ
U33	Temperatura interior fuera del rango de funcionamiento	SÍ
U34	Temperatura exterior e interior fuera del rango de funcionamiento	SÍ
U35	La válvula de cierre del lado del líquido no está abierta	SÍ
U37	La válvula de cierre del lado del gas no está abierta	SÍ
U38	Sin dirección	SÍ
U3A	El cable de comunicación no está conectado correctamente	SÍ
U3b	El entorno de instalación no es normal	SÍ
U3C	Error de modo automático	NO
U41	La unidad interior común excede el rango de conexión permitido	SÍ
U42	La unidad interior de procesamiento de aire fresco excede el rango de conexión permitido	SÍ
U43	El kit AHU (control de temperatura del aire de descarga) está fuera del rango de conexión permitido	SÍ
U44	El kit AHU (control de temperatura del aire de retorno) está fuera del rango de conexión permitido	SÍ
U45	Proporción de combinación de AHU modular de temperatura y humedad constantes (con control de temperatura de aire de salida) fuera de rango	SÍ
U46	Proporción de combinación de AHU modular de aire fresco tipo recalentamiento (con control de temperatura de aire de salida) fuera de rango	SÍ
U48	La capacidad total de la unidad interior está fuera del rango de conexión permitido	SÍ
U51	Se ha detectado más de una unidad exterior en el sistema VRF individual	SÍ
U53	Se han detectado unidades exteriores de diferentes series en el mismo sistema VRF	SÍ
U54	Número de MS en la bomba de calor ODU ≥ 1	SÍ

Tabla 7.5 Código de error del actuador del compresor

Código de error	Descripción de error	Es necesario reiniciar manualmente
1L01	El error 1L1* o 1L2* se produce 3 veces en 60 minutos	SÍ
1L11	Sobrecorriente de software	NO
1L12	Protección contra sobrecorriente de software de 30 segundos de duración	NO
1L1E	Sobrecorriente de hardware	NO
1L2E	Protección contra sobretemperatura del módulo	NO
1L33	Fallo de caída de tensión del bus	NO
1L43	El sesgo de muestreo de corriente actual es anormal	NO
1L45	Desajuste del código del motor	NO
1L46	Protección de IPM (FO)	NO
1L47	Desajuste del tipo de módulo	NO
1L4E	Error EEPROM	NO
1L51	Error de fuera de paso	NO
1L52	Protección contra rotor bloqueado	NO
1L5E	Fallo en la puesta en marcha	NO
1L65	Cortocircuito de IPM	NO
1L66	Fallo de la prueba de FCT	NO
1L6E	Protección contra pérdida de fase del motor	NO
1L71	Circuito abierto del controlador superior de fase U	NO
1L76	Circuito abierto del controlador inferior de fase W	NO
1LB7	Otras excepciones de comprobación	NO
1LBE	Operación del interruptor de alta tensión	NO
1LBF	Fallo del módulo de certificación de software	NO

Tabla 7.6 Código de error del motor del ventilador

Código de error	Descripción de error	Es necesario reiniciar manualmente
xJ01	El error xJ1* o xJ2* se produce 10 veces en 60 minutos	SÍ
xJ11	Sobrecorriente de software	NO
xJ12	Protección contra sobrecorriente de software de 30 segundos de duración	NO
xJ1E	Sobrecorriente de hardware	NO
xJ2E	Protección contra alta temperatura del módulo del inversor	NO
xJ33	Fallo de caída de tensión del bus	NO
xJ43	El sesgo de muestreo de corriente actual es anormal	NO
xJ4E	Error EEPROM	NO
xJ51	Error de fuera de paso	NO
xJ52	Protección contra rotor bloqueado	NO
xJ5E	Fallo en la puesta en marcha	NO
xJ6E	Protección contra pérdida de fase del motor	NO
xJBJ	Fallo del módulo de certificación de software	NO

Nota: 'x' es un marcador de posición para la dirección del ventilador, donde 1 representa el ventilador A y 2 representa el ventilador B

Tabla 7.7 Códigos de estado

Código de estado	Descripción del código	Es necesario reiniciar manualmente
d0x	Retorno de aceite en curso, x representa los pasos de la operación del retorno de aceite	NO
dfx	Descongelación en curso, x representa los pasos de la operación de descongelación	NO
d11	La temperatura ambiente exterior supera el límite superior en el modo Calefacción	NO
d12	La temperatura ambiente exterior supera el límite inferior en el modo Calefacción	NO
d13	La temperatura ambiente exterior supera el límite superior en el modo Refrigeración	NO
d14	La temperatura ambiente exterior supera el límite inferior en el modo Refrigeración	NO
d31	Juicio de refrigerante: sin resultado	NO
d32	Evaluación de la cantidad de refrigerante: significativamente excesiva	NO
d33	Evaluación de la cantidad de refrigerante: ligeramente excesiva	NO
d34	Evaluación de la cantidad de refrigerante: normal	NO
d35	Evaluación de la cantidad de refrigerante: ligeramente insuficiente	NO
d36	Evaluación de la cantidad de refrigerante: significativamente insuficiente	NO
d37	La IDU conectada al sistema no es común	NO
d38	Proporción de IDU en funcionamiento demasiado baja	NO
d39	No se pudo detectar la cantidad de refrigerante durante la reserva	NO
d41	No hay alimentación en la unidad interior, HyperLink está controlando esta válvula de la unidad interior	NO
d42	Error de comunicación entre la unidad exterior y la placa opcional	NO

7.2 Síntoma: Averías no relacionadas con el aire acondicionado

Los siguientes síntomas de fallos no los causa el aire acondicionado:

7.2.1 Síntoma: el sistema no se puede ejecutar

El aire acondicionado no empieza inmediatamente después de pulsar el botón interruptor del controlador. Si el indicador de funcionamiento se enciende, el sistema está funcionando normalmente. Para evitar la sobrecarga del compresor, este se iniciará después de 3-5 minutos. Se produce el mismo retardo de puesta en marcha cuando se pulsa el selector.

7.2.2 Síntoma: la velocidad del ventilador no se corresponde con el ajuste

Incluso si se pulsa el botón de regulación de velocidad, la velocidad del ventilador no cambia. Durante la calefacción, cuando la temperatura interior alcanza la temperatura establecida, la unidad exterior se apagará y la unidad interior cambia al modo silencioso de velocidad del ventilador. Esto es para evitar que el flujo de aire frío incida directamente en el usuario de la sala. La velocidad del ventilador no cambiará incluso cuando otra unidad interior está en operación de calentamiento, si se pulsa el botón.

7.2.3 Síntoma: la dirección del ventilador no se corresponde con el ajuste

La dirección del aire no se corresponde con la pantalla de interfaz del usuario. La dirección del aire no oscila. Esto se debe a que la unidad está controlada por el controlador centralizado.

7.2.4 Síntoma: una unidad emite humo blanco (unidad interior)

Cuando la humedad es alta durante el modo de refrigeración, puede aparecer neblina blanca debido a la humedad y a la diferencia de temperatura entre la entrada y la salida de aire.

Cuando el aire acondicionado pasa al modo de calefacción después de la descongelación, la IDU descarga la humedad generada por la descongelación en forma de vapor

7.2.5 Síntoma: una unidad emite humo blanco (unidad interior, unidad exterior)

Después de la operación de descongelación, cambie el sistema al modo de calefacción. La humedad producida por la operación de descongelación se convertirá en vapor que se descargará del sistema.

7.2.6 Síntoma: el aire acondicionado produce ruido (unidad interior)

Se oye un sonido de silbido continuo cuando el sistema está en los modos "Automático", "Refrigeración", "Secado" y "Calefacción". Este sonido es del gas refrigerante que circula por las unidades interior y exterior

Se oye un silbido al inicio o inmediatamente después de finalizar la operación de descongelación. Este sonido es del refrigerante y es causado por un cambio de flujo.

Se escucha un sonido "zeen" inmediatamente después de encender la fuente de alimentación. La válvula de expansión electrónica dentro de la unidad interior se inicia y hace este ruido, cuya intensidad se atenuará en alrededor de un minuto.

Se oye un sonido "shah" suave y continuo cuando el sistema está en la operación de refrigeración o se ha detenido. Cuando la bomba de desagüe (accesorios opcionales) está en funcionamiento, se oye este ruido.

Se escucha un sonido chirriante "pishi-pishi" cuando el sistema se detiene después de la operación de calefacción.

La expansión y contracción de las piezas de plástico causadas por los cambios de temperatura pueden provocar este ruido.

Se escucha un sonido suave "sah", "choro-choro" mientras se detiene la unidad interior. Cuando hay otra unidad interior en funcionamiento, se oye este ruido. Para evitar que el aceite y refrigerante permanezcan en el sistema, se mantiene una pequeña cantidad de flujo de refrigerante.

7.2.7 Síntoma: Ruido del aire acondicionado (unidad interior, unidad exterior)

Se puede escuchar un sonido suave, sibilante continuo cuando el sistema está en la operación de refrigeración o descongelación. Este es el sonido del gas refrigerante que fluye en las unidades interiores y exteriores.

Se oye un sonido sibilante cuando el sistema inicia o detiene el funcionamiento o después de que se haya completado la operación de descongelación. Este es el ruido producido cuando el flujo refrigerante se para o se cambia.

7.2.8 Síntoma: Ruido del aire acondicionado (unidad exterior)

Cuando el tono del ruido de funcionamiento cambia. Este ruido se debe a cambios de frecuencia.

7.2.9 Síntoma: La IDU expulsa polvo

Cuando el filtro está muy sucio, puede entrar polvo en la unidad interior y salir expulsado.

7.2.10 Síntoma: La IDU emite olores

La IDU absorbe los olores de las habitaciones, los muebles, los cigarrillos, etc., y dispersa los olores durante el funcionamiento.

Se recomienda que técnicos profesionales limpien y realicen el mantenimiento del aire acondicionado con regularidad.

7.2.11 Síntoma: el ventilador de la ODU no funciona

En el curso de la operación. Controle la velocidad del motor del ventilador para optimizar las operaciones del producto.

7.2.12 Síntoma: se percibe aire caliente cuando la unidad interior se detiene

Varias unidades interiores operan en el mismo sistema. Cuando se está ejecutando otra unidad, parte del refrigerante seguirá fluyendo a través de esta unidad.

8 RELOCALIZACIÓN

Póngase en contacto con el distribuidor para desmantelar y volver a instalar todas las unidades. Necesita conocimientos y tecnología especializados para mover las unidades.

9 ELIMINACIÓN

Esta unidad utiliza hidrofluorocarbonos. Póngase en contacto con el distribuidor cuando desee deshacerse de esta unidad. Según los requisitos de la ley, la recogida, el transporte y la eliminación de refrigerantes deben cumplir con las normas sobre la recogida y destrucción de hidrofluorocarburos.

INSTALACIÓN

1 DESCRIPCIÓN GENERAL

1.1 Instrucciones de seguridad para el instalador

1.1.1 Descripción general

ADVERTENCIA

- Asegúrese de que la instalación, las pruebas y los materiales utilizados cumplen con la legislación vigente.
- Las bolsas de plástico deben eliminarse adecuadamente. Evite que los niños entren en contacto con los equipos. Riesgo potencial: Asfixia.
- No toque las tuberías de refrigerante, las tuberías de agua o las piezas internas durante las operaciones, y cuando la operación acaba de terminar. Esto se debe a que la temperatura puede ser demasiado alta o demasiado baja. Deje que recuperen primero su temperatura normal. Utilice guantes de protección si debe entrar en contacto con dichos elementos.
- No toque ningún derramado de forma accidental.

PRECAUCIÓN

- Utilice las herramientas de protección personal adecuadas durante la instalación, el mantenimiento o la reparación del sistema (guantes de protección, gafas de seguridad, etc.).
- No toque la entrada de aire o las aletas de aluminio de la unidad.

NOTA

- Una instalación o una conexión inadecuada de equipos y accesorios puede causar descargas eléctricas, cortocircuitos, fugas, incendios u otros daños al equipo. Utilice solamente accesorios, equipos y piezas de recambio fabricados o aprobados por el fabricante.
- Tome las medidas oportunas para evitar que pequeños animales entren en la unidad. El contacto entre pequeños animales y los componentes eléctricos puede causar el mal funcionamiento del sistema, derivando en humo o fuego.
- No coloque ningún objeto ni equipo en la parte superior de la unidad.
- No se siente, suba o permanezca sobre la unidad.
- El funcionamiento de este equipo en un entorno residencial podría causar interferencias de radio.

1.1.2 Refrigerante

ADVERTENCIA

- Durante la prueba, no ejerza una fuerza mayor que la presión máxima permitida sobre el producto (como se indica en la placa de características).

ADVERTENCIA

- Tome las precauciones adecuadas para evitar fugas de refrigerante. Si se producen fugas de gas refrigerante, ventile el área inmediatamente. Posible riesgo: una alta concentración de refrigerante en un espacio hermético puede causar anoxia (insuficiencia de oxígeno). El gas refrigerante puede producir un gas tóxico si entra en contacto con el fuego.
- Se debe recuperar el refrigerante. No lo libere al medio ambiente. Utilice una bomba de vacío para extraer el refrigerante de la unidad.

NOTA

- Asegúrese de que las tuberías de refrigerante se instalen de acuerdo con la ley vigente. En Europa, la norma aplicable es la EN378.
- Asegúrese de que las tuberías y las conexiones no están sometidas a presión.
- Una vez completadas todas las conexiones de las tuberías, compruebe que no haya ninguna fuga de gas. Utilice nitrógeno para realizar la comprobación de fugas de gas.
- No cargue refrigerante antes de que se haya completado la disposición del cableado.
- Cargue el refrigerante sólo después de que se hayan completado las pruebas de fugas y el secado al vacío.
- No cargue más de la cantidad especificada de refrigerante. Se hace para evitar que el compresor funcione mal.
- El tipo de refrigerante está marcado claramente en la placa de características.
- La unidad está cargada con refrigerante cuando se envía desde la fábrica. No obstante, dependiendo de las dimensiones y la longitud de la tubería, el sistema puede requerir refrigerante adicional.
- Utilice únicamente herramientas específicas para el tipo de refrigerante del sistema para asegurarse de que el sistema pueda soportar la presión y evitar que entren objetos extraños en su interior.

1.1.3 Electricidad

ADVERTENCIA

- Asegúrese de que apaga la unidad antes de abrir la caja de control eléctrico y acceder al cableado del circuito o los componentes en su interior. Al mismo tiempo, esto evita que la unidad se encienda de forma accidental durante la instalación o los trabajos de mantenimiento.
- Una vez abierta la cubierta de la caja de control eléctrico, no deje que se derrame ningún líquido en la caja y no toque los componentes que hay en ella con las manos mojadas.
- Desconecte la fuente de alimentación durante más de 10 minutos antes de acceder a los componentes eléctricos. Mida la tensión del condensador del circuito principal o de los terminales de los componentes eléctricos para asegurarse de que sea inferior a 36 V antes de tocar cualquier componente del circuito. Consulte las conexiones y el cableado en la placa de características para conocer los terminales y las conexiones del circuito principal.
- La instalación debe ser realizada por profesionales, y debe cumplir con las leyes y normativas locales.
- Asegúrese de que la unidad esté conectada a tierra y que dicha conexión cumpla con la normativa local.
- Utilice solamente cables con núcleo de cobre en la instalación.
- El cableado debe realizarse de acuerdo con lo indicado en la placa de características.
- La unidad no incluye un interruptor de seguridad. Asegúrese de que se incluye en la instalación un interruptor de desconexión de todos los polos, y que dicho dispositivo de seguridad se pueda desconectar completamente cuando haya una sobretensión (como durante la descarga de un rayo).
- Asegúrese de que los extremos del cableado no estén sometidos a ninguna fuerza externa. No estire ni tense los cables. Al mismo tiempo, asegúrese de que los extremos de los cables no están en contacto con la tubería o los bordes afilados de la chapa metálica.
- No conecte el cable de tierra a las redes de tuberías, cables de tierras de telefonía, descargador de sobretensiones y otros sitios que no estén diseñados para la conexión a tierra. Se recuerda que una conexión a tierra inadecuada puede causar una descarga eléctrica.
- Utilice un cable de alimentación independiente para la unidad. No comparta la misma fuente de energía con otros equipos.
- Se debe instalar un fusible o un disyuntor y estos deben cumplir con la normativa local.
- Asegúrese de que está instalado el dispositivo de protección contra derivaciones eléctricas para evitar descargas eléctricas o incendios. Las especificaciones y las características del modelo (características contra el ruido de alta frecuencia) del dispositivo de protección contra derivaciones eléctricas deben ser compatibles con la unidad para evitar disparos frecuentes.
- Asegúrese de que esté instalado un pararrayos si la unidad se coloca en un tejado o en otros lugares que puedan ser fácilmente alcanzados por un rayo.

ADVERTENCIA

- Asegúrese de que todos los terminales de los componentes están firmemente conectados antes de cerrar la cubierta de la caja de control eléctrico. Antes de que encienda y ponga en marcha la unidad, compruebe que la cubierta de la caja de control eléctrico está apretada y asegurada adecuadamente con tornillos.
No deje que se derrame ningún líquido dentro de la caja de control eléctrico.
- El dispositivo se instalará de conformidad con la normativa nacional sobre cableado.
- Si se daña el cable de alimentación, el fabricante o su distribuidor de servicio o bien una persona cualificada de manera similar deben sustituirlo para evitar situaciones de peligro.
- Deberá instalarse un interruptor de desconexión omnipolar, con una separación entre contactos de al menos 3 mm entre los polos, en el cableado fijo.
- Las dimensiones del espacio han de ser las necesarias para la correcta instalación del dispositivo incluyendo las distancias mínimas permitidas a estructuras adyacentes.
- La temperatura del circuito refrigerante será alta, mantenga el cable de interconexión alejado del tubo de cobre.

PRECAUCIÓN

- No instale el cable de alimentación cerca de equipos susceptibles de ser afectados por interferencias electromagnéticas, como televisores y radios para evitar las interferencias.
- Utilice un cable de alimentación independiente para la unidad. No comparta la misma fuente de energía con otros equipos. Se debe instalar un fusible o un disyuntor y estos deben cumplir con la normativa local.

INFORMACIÓN

El manual de instalación es solamente una guía general sobre el cableado y las conexiones y no está diseñado específicamente para contener toda la información respecto a esta unidad.

1.2 Aviso

ADVERTENCIA

Para evitar descargas eléctricas o incendios:

- No lave la caja eléctrica de la unidad.
- No utilice la unidad con las manos mojadas.
- No coloque ningún elemento que contenga agua en la unidad.

PRECAUCIÓN

- No se siente, suba o permanezca sobre la unidad.

2 CAJA DE EMBALAJE

2.1 Descripción general


Este capítulo describe principalmente las operaciones posteriores a la entrega y desembalaje de la unidad exterior.


Se incluye específicamente la siguiente información:

- Desembalaje y manipulación de la unidad exterior
- Extracción de los accesorios de la unidad exterior.
- Desmontaje del bastidor de transporte.

Recuerde lo siguiente:

- En el momento de la entrega, compruebe si la unidad presenta algún daño. Informe de cualquier daño inmediatamente al distribuidor de reclamaciones del transportista.
- En la medida de lo posible, transporte la unidad embalada a su lugar de instalación final para evitar daños durante el proceso de manipulación.
- Tenga en cuenta los siguientes puntos cuando transporte la unidad:

 Frágil. Manipule la unidad con cuidado.

 Mantenga la unidad con su parte frontal mirando hacia arriba para no dañar el compresor

- Determine la ruta de transporte de la unidad con antelación.

2.2 Transporte

Método de elevación

NOTA

- No retire ningún embalaje durante la elevación. Si la unidad no está embalada o el paquete está dañado, utilice una junta o un embalaje para proteger la unidad.
- Utilice una eslinga de cuero que pueda soportar adecuadamente el peso de la unidad y que tenga una anchura ≥ 20 mm.
- Las imágenes son solo de referencia. Consulte el producto real.
- La eslinga debe tener la fuerza suficiente para soportar el peso de la unidad; mantener la máquina equilibrada y garantizar que la unidad se eleve de forma segura y estable.

• Embalado

Eleve el material en estado embalado o protegido y no retire ningún embalaje antes de elevarlo.

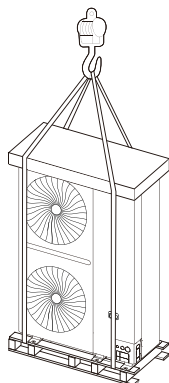


Fig. 2.1

• Sin embalaje

Se debe proteger con la subplaca que se muestra en la Fig. 2.2, cuando el paquete está dañado.

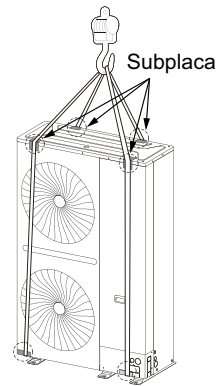


Fig. 2.2

La posición del centro de gravedad se muestra en la siguiente figura 2.3:

Tabla 2.1 Unidad: mm

Modelo	A	B	C
14 HP	715	775	267
16- HP	704	780	286
20-22 HP	685	780	281

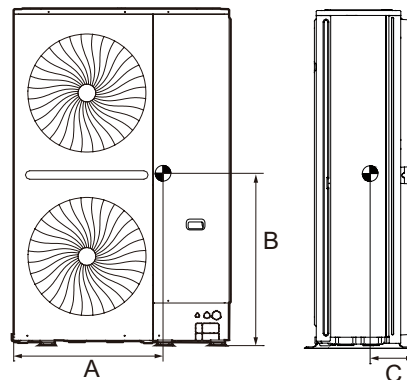


Fig. 2.3

• Método de la carretilla elevadora

Para mover la unidad con una carretilla elevadora, inserte las horquillas en la abertura de la parte inferior de la unidad, tal como se muestra en la Figura 2.4.

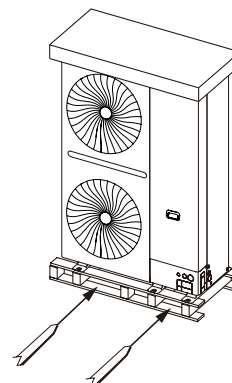


Fig. 2.4

2.3 Desembalaje de la unidad exterior

Saque la unidad fuera del embalaje:

- Tenga cuidado de no dañar la unidad cuando utilice una herramienta de corte para retirar la película de envoltura.
- Retire las seis tuercas del soporte trasero de madera.

⚠ ADVERTENCIA

El film de plástico debe desecharse adecuadamente. Evite que los niños entren en contacto con los equipos. Riesgo potencial: Asfixia.

2.4 Sacar los accesorios de la unidad exterior

- Los accesorios para la unidad se guardan en dos bolsas de plástico. En una de las bolsas se guardan documentos como el manual y en la otra los accesorios como las tuberías. Todos ellos se encuentran dentro de la unidad, cerca del compresor. Los accesorios de la unidad son los siguientes:

Tabla 2.2 Accesorios

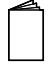
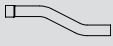
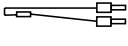
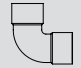
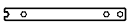

Nombre	Ctd.	Esbozo	Función
Manual del propietario y de instalación	1		—
Conexión de la tubería con forma de S	2		Conectar las tuberías de gas y de líquido
Resistencia de acumulación	1		Mejorar la estabilidad de la comunicación
Codo	1		Conectar las tuberías de gas
Llave inglesa	1		Extraer los tornillos de las placas laterales
Anillo de plástico	3		Para proteger el cable de la fuente de alimentación

Tabla 2.3

Tamaño	8-14 HP		16-22 HP	
	Tubería de gas	Tubería de líquido	Tubería de gas	Tubería de líquido
L1	70	50	80	50
L2	20	10	20	20
L3	50	75	50	90
L4	70	60	65	80
L5	242	198	253	235
A	25,0	12,7	28,6	16,0
B	25,0	12,7	28,6	16,0
R1	50	25	55	30
R2	50	25	55	30
Grosor	1,2	0,75	1,2	0,75

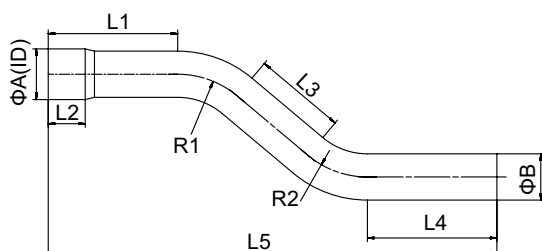
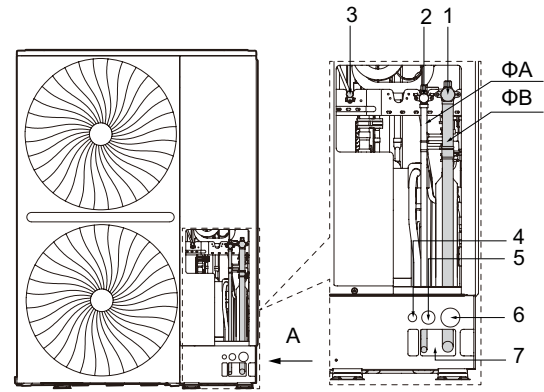


Fig. 2.5

2.5 Diseño



Vista A

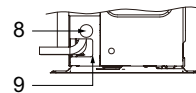


Fig. 2.6

Tabla 2.4

Unidad: mm

N.º	Nombre	Función	Tamaño
1	Puerto de conexión de la tubería de gas	Conectar las tuberías de gas	-
2	Puerto de conexión de la tubería de líquido	Conectar las tuberías de líquido	-
3	Puerto de comprobación	Utilizado para medir la presión del sistema, cargar el refrigerante y realizar el vacío.	-
4	Puerto de comprobación	Orificios roscados del cableado de comunicación para la instalación del cableado en dirección frontal	Φ22,2
5	Orificio reservado para el cable	Orificio roscado reservado para la instalación del cableado en dirección frontal	Φ35
6	Orificio del cable de alimentación	Orificio roscado del cable de alimentación para la instalación del cableado en dirección frontal	Φ50
7	Orificio de tubería	Hueco de paso de la tubería de gas y la tubería de líquido para la instalación de las tuberías en dirección frontal	143,9×65
8	Orificio de cable lateral derecho	Orificio roscado del cable de alimentación para la instalación de la tubería de en dirección derecha	Φ50
9	Orificio de tubería lateral derecho	Hueco de paso de la tubería de gas y la tubería de líquido para la instalación de las tuberías en dirección derecha	89,8×65

Tabla 2.5

Unidad: mm

TAMAÑO HP	ΦA(OD) (Lado del líquido)	ΦB(OD) (Lado del Gas)
8-14	Φ12,7	Φ25,4
16-22	Φ15,9	Φ28,6

3 COMBINACIÓN DE LA UNIDAD EXTERIOR

3.1 Descripción general

Este capítulo contiene la siguiente información:

- Lista de conexiones de derivaciones de ramal.
- Combinación recomendada para la unidad exterior.

3.2 Derivaciones de ramal

Tabla 3.1 para la serie combinable V8

Descripción	Nombre del modelo
Ensamblaje de derivaciones de ramales de la unidad interior	FQZHN-01D
	FQZHN-02D
	FQZHN-03D
	FQZHN-04D
	FQZHN-05D
	FQZHN-06D
	FQZHN-07D

Para la elección de las derivaciones de ramal, consulte la sección "4.3.3 Diámetros de las tuberías".

3.3 Combinación recomendada de la unidad exterior

PRECAUCIÓN

- La capacidad total de la IDU deberá estar entre el 50 % y el 130 % de la capacidad combinada de la ODU.
- Cuando todas las unidades interiores están funcionando al mismo tiempo, la capacidad total de las unidades interiores debe ser menor o igual a la capacidad combinada de la unidad exterior para evitar sobrecargas en malas condiciones de trabajo o en un espacio operativo estrecho.
- La capacidad total de las unidades interiores puede ser de hasta un máximo del 130 % de la capacidad combinada de la unidad exterior para un sistema en donde no todas las unidades interiores están operando al mismo tiempo.
- Si el sistema se aplica en una región fría (la temperatura ambiente es de -10 °C o inferior) o en un entorno muy caluroso y con mucha carga, la capacidad total de las unidades interiores debe ser inferior a la capacidad combinada de la unidad exterior.

Tabla 3.2 Número máximo de unidades interiores

HP	Cant. máx. de unidades interiores
14	23
16	26
20	33
22	36

4 PREPARATIVOS ANTES DE LA INSTALACIÓN

4.1 Descripción general

Este capítulo describe principalmente las precauciones y aspectos a tener en cuenta antes de que la unidad se instale en el sitio.

Esto incluye principalmente la siguiente información:

- Elegir y preparar el lugar de instalación.
- Seleccionar y preparar las tuberías de refrigerante.
- Elegir y preparar el cableado eléctrico.

4.2 Elección y preparación del emplazamiento de la instalación

4.2.1 Requisitos del emplazamiento

- Deje suficiente espacio alrededor de la unidad para facilitar el mantenimiento y la circulación de aire.
- Asegúrese de que el lugar de instalación pueda soportar el peso de la unidad y las vibraciones.
- Asegúrese de que el área esté bien ventilada.
- Asegúrese de que la unidad esté estable y nivelada.
- Elija un sitio en donde la lluvia se pueda evitar en la medida de lo posible.
- La unidad debe instalarse en una ubicación en donde el ruido generado por ella no cause molestias a ninguna persona.
- Elija un lugar que cumpla con la legislación vigente.

No instale la unidad en las siguientes ubicaciones:

- Un entorno en el que exista un riesgo potencial de explosiones.
- Donde haya un equipo que emita ondas electromagnéticas. Las ondas electromagnéticas pueden alterar el sistema de control y provocar que la unidad funcione mal.
- Donde haya peligro de incendio como fugas de gases inflamables, fibras de carbono y polvo inflamable (como diluyentes o gasolina).
- Donde se produzcan gases corrosivos (como gases sulfurosos). La corrosión en las tuberías de cobre o en las piezas soldadas puede provocar la fuga de refrigerante.
- Donde pueda existir vapor de aceite, spray o vapor en la atmósfera. Las piezas de plástico pueden deteriorarse, caer o causar fugas de agua.
- Donde haya un alto contenido de sal en el aire como sitios cerca del mar.

⚠ PRECAUCIÓN

- Los aparatos eléctricos que no deben ser utilizados por el público en general se deben instalar en zonas de seguridad para evitar que otras personas se acerquen a estos aparatos eléctricos.
- Tanto las unidades interiores como las exteriores son adecuadas para su instalación en entornos comerciales y de industria ligera.
- Una concentración excesiva de refrigerante en un recinto cerrado puede provocar anoxia (insuficiencia de oxígeno).

💡 NOTA

- Este es un producto de clase A. Este producto puede causar radio interferencias en el entorno doméstico. El usuario puede necesitar tomar las medidas necesarias si surge dicha situación.
- La unidad descrita en este manual puede causar ruido electrónico generado por energía de frecuencia de radio. La unidad se ajusta a las especificaciones de diseño y proporciona una protección razonable para evitar dicha interferencia. Sin embargo, no hay garantía de que no habrá interferencias durante un proceso de instalación específico.
- Por lo tanto, se sugiere que instale las unidades y los cables a una distancia adecuada de dispositivos como equipos de sonido y ordenadores personales.

- Tenga en cuenta las condiciones ambientales adversas como vientos fuertes, tifones o terremotos ya que una instalación incorrecta puede hacer que la unidad se vuelque.
- Tome precauciones para asegurarse de que el agua no dañe el espacio de instalación y el entorno en el caso de una fuga de agua.
- Si la unidad se instala en una sala pequeña, consulte la sección 4.2.3 "Precauciones para fugas de refrigerante" para asegurarse de que la concentración de refrigerante no supere el límite de seguridad permisible si se produce una fuga de refrigerante.
- Asegúrese de que la entrada de aire de la unidad no esté dirigida a la dirección principal del viento. El viento entrante alterará las operaciones de la unidad. Si es necesario, utilice un deflector como un bafle de aire.
- Añada tuberías de drenaje de agua en la base para que el agua condensada no dañe la unidad y evitar que la acumulación de agua forme pozos cuando los trabajos están en marcha.

4.2.2 Requisitos del lugar para la instalación de la unidad exterior en zonas frías

💡 NOTA

- Las instalaciones que protejan de la S deben instalarse en zonas con nevadas. Consulte la siguiente figura, (los fallos son más comunes cuando hay instalaciones con protección contra la nieve insuficientes). Para proteger la unidad de nieve acumulada, aumente la altura del rack e instale una protección contra la nieve en las entradas y salidas de aire.
- No obstruya el flujo de aire de la unidad cuando instale la protección contra la nieve.

Tenga en cuenta lo siguiente cuando instale la unidad en zonas afectadas por el frío o la nieve:

- Evite que el viento sople directamente hacia la salida o entrada del aire

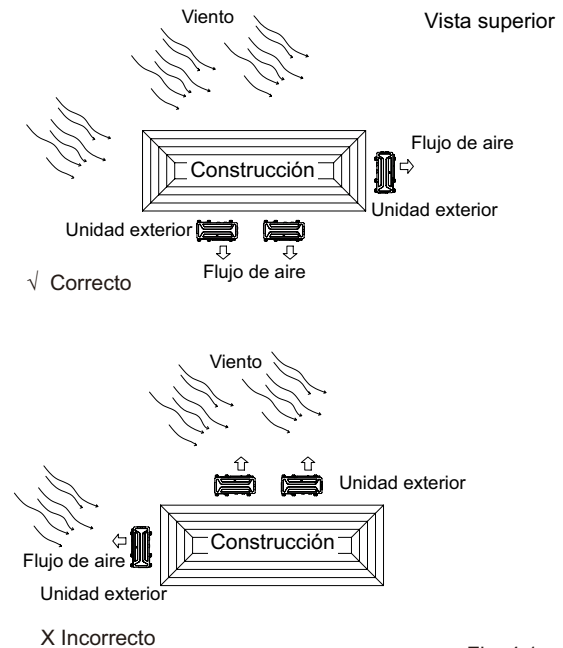


Fig. 4.1

- Para decidir la altura de cimentación de la ODU, se debe tener en cuenta el máximo de nieve acumulado en la localidad. La altura de cimentación o de la base de la ODU debe ser el espesor máximo de nieve esperado $h_0 + 200$ mm, evitando que la nieve sobrepase la parte inferior de la unidad.

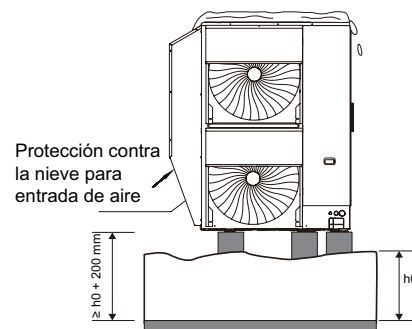


Fig. 4.2

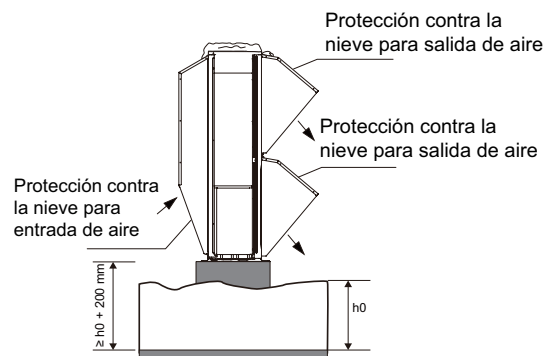


Fig. 4.3

- En zonas de frío intenso, se utilizará una base de cimentación longitudinal para garantizar que no se obstruya el drenaje. Se recomienda que la altura de cimentación sea ≥ 500 mm.

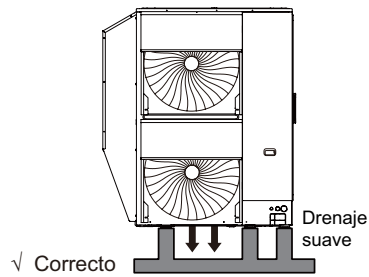
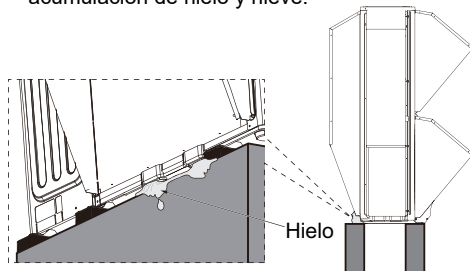


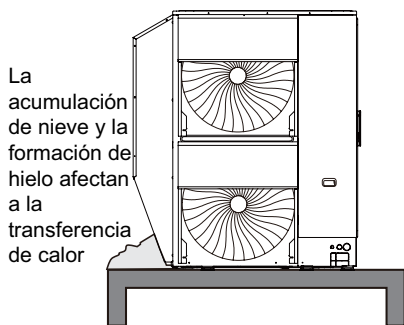
Fig. 4.4

- Evite que la estructura de instalación obstruya los orificios de drenaje del chasis; la viga de montaje debe estar paralela a la unidad para impedir la acumulación de hielo y nieve.



X Incorrecto

Fig. 4.5



X Incorrecto

Fig. 4.6

- Cuando se instalan varias unidades exteriores en zonas de frío intenso, deben colocarse una al lado de la otra. Está prohibido apilar dos unidades exteriores una arriba y otra abajo sin protección, con el fin de evitar la formación de hielo en las unidades exteriores que se encuentran debajo.

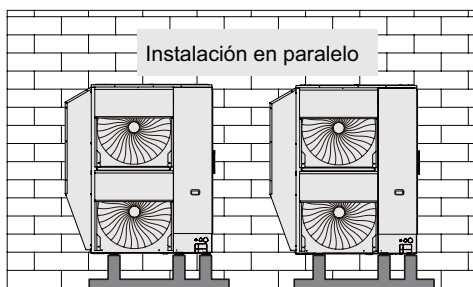


Fig. 4.7

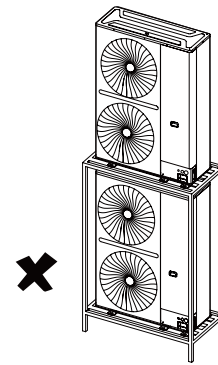


Fig. 4.8

4.2.3 Precauciones para fugas de refrigerante

Medidas de seguridad

El personal de instalación debe asegurarse de que las medidas de seguridad cumplan con la normativa local para evitar las fugas. Si no se aplica la normativa local, deben aplicarse los siguientes criterios.

El refrigerante utilizado por el sistema es el R410A. El R410A es un refrigerante totalmente inocuo y no inflamable. No obstante, asegúrese de que la unidad de aire acondicionado se instale en una sala con espacio suficiente. Esta es la manera de garantizar que, en el caso de fuga importante en el sistema, no se superarán los niveles máximos estipulados de concentración de gas refrigerante en la sala, de conformidad con la normativa local aplicable.

Acerca del nivel de concentración máximo

El cálculo de la concentración máxima de refrigerante está directamente relacionado con el espacio ocupado al que el refrigerante puede filtrarse y la cantidad de carga del refrigerante.

La unidad de medida de la concentración es kg/ m³ (peso de refrigerante gaseoso que tiene un volumen de 1 m³ del espacio ocupado).

El nivel más alto de concentración permisible debe cumplir con la normativa local.

En virtud de las normas europeas aplicables, el nivel de concentración máxima permisible del R410A en el espacio ocupado por humanos se limita a 0,44 kg/ m³. Si se supera este límite, se adoptarán las medidas oportunas. Confirme los siguientes datos:

- Calcule la cantidad total de carga de refrigerante.
Cantidad total de carga de refrigerante = cantidad de carga de refrigerante de la propia unidad + cantidad de carga calculada según la longitud de la tubería.
- Calcule el volumen interior (basado en el volumen mínimo).
- Concentración de refrigerante calculada = (cantidad total de carga/volumen interior).

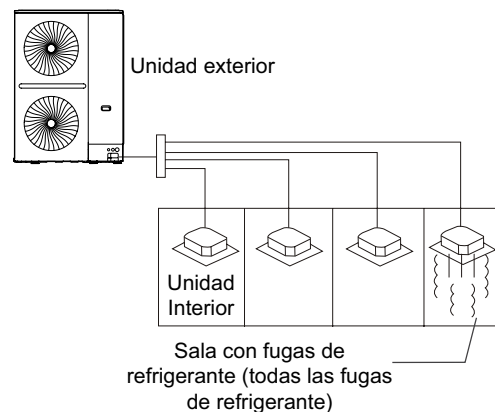


Fig. 4.9

Medidas para contrarrestar la superación de concentración límite

- a. Instale un dispositivo de ventilación mecánica.
- b. Si no es posible cambiar el aire con frecuencia, instale un dispositivo de alarma de detección de fugas conectado al dispositivo de ventilación mecánica

4.3 Elección y preparación de las tuberías de refrigerante

4.3.1 Requisitos de las tuberías de refrigerante

NOTA

El sistema de tuberías del refrigerante R410A debe mantenerse estrictamente limpio, seco y herméticamente cerrado.

- Limpieza y secado: deberá evitarse que entren en contacto con el sistema materiales extraños (incluidos aceites minerales o agua).
- Sellado: El R410A no contiene flúor, no destruye la capa de ozono y no reduce la capa de ozono que protege la tierra de la radiación ultravioleta perjudicial. Sin embargo, una vez liberado, el R410A puede producir un ligero efecto invernadero. Por tanto, debe prestar una atención especial cuando comprueba la calidad del sellado de la instalación.
- Las tuberías y otros componentes a presión deben cumplir con las leyes aplicables y ser adecuados para el uso con el refrigerante. Utilice solo cobre sin uniones desoxidado con ácido fosfórico para las tuberías de refrigerante.
- Los objetos extraños en las tuberías (incluyendo el lubricante utilizado durante el curvado de las mismas) deben ser ≤ 30 mg/10 m.
- Calcule todas las longitudes de la tubería.

4.3.2 Diferencia de longitud y altura permisible para las tuberías de refrigerante

Consulte la siguiente tabla y figura (solamente como referencia) para determinar el tamaño adecuado.

NOTA

- La longitud equivalente de cada codo y derivación de ramal en forma de U es de 0,5 m, la longitud equivalente de cada cabezal de ramal es de 1 m.
- En lo posible, instale las unidades interiores para que sean equidistantes en ambos lados de la derivación de ramal con forma de U.
- Cuando la unidad exterior está por encima de la unidad interior y la diferencia de nivel supera los 20 m, se recomienda establecer un codo de retorno de aceite cada 10 m en la tubería de gas de la tubería principal. Las especificaciones recomendadas del sifón de aceite se muestran en la figura 4.11.
- La longitud permisible de la unidad interior más alejada a la primera derivación de ramal en el sistema debe ser igual a o inferior a 40 m a no ser que se cumplan las condiciones especificadas, en cuyo caso la longitud permitida es de hasta 90 m. Consulte el requisito 2.
- Se deben utilizar derivaciones del ramal de finalidad específica del distribuidor para todas las derivaciones del ramal. De no hacerlo puede llevar a un mal funcionamiento grave del sistema.

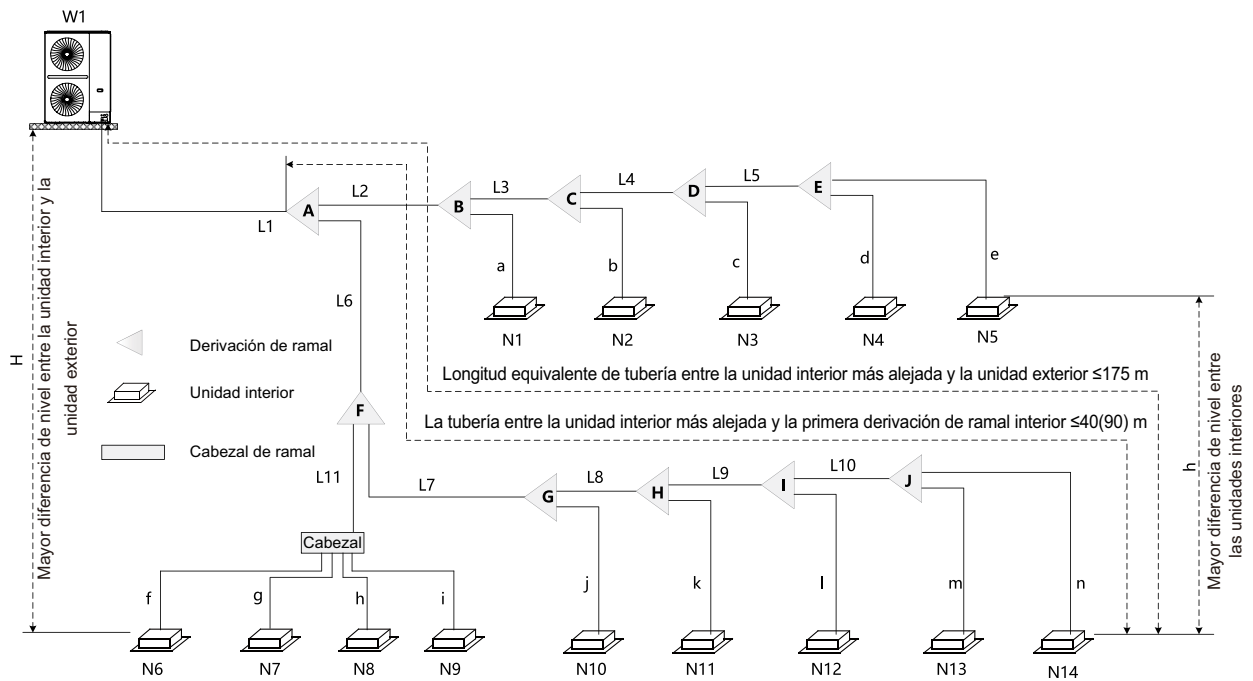


Fig. 4.10

Tabla 4.1 Nombres de tuberías y componentes

Nombre	Designación
Tubería principal de la unidad interior	De L2 a L10
Derivación de ramal de la unidad interior	De A a J
Tubería de conexión auxiliar de la unidad interior	De "a" a "n"
Tubería principal	L1

Tabla 4.2 Resumen de las longitudes de las tuberías de refrigerante permitidas y las diferencias de nivel

Categoría		Valores permitidos	Tuberías	
Longitudes de las tuberías	Longitud total de las tuberías	≤ 560 m	$L1+L2+L3+L4+L5+L6+L7+L8+\dots+L11+a+b+c+d+e+f+g+h+i+\dots+m+n$	
	Longitud equivalente entre la unidad interior más alejada y la unidad exterior	Longitud real	≤ 150 m	$L1+L2+L3+L4+L5+e$ o bien $L1+L6+L7+L8+L9+L10+n$ (Consulte el requisito 1)
		Longitud equivalente	≤ 175 m	
	Tubería entre la unidad interior más alejada y la primera derivación de ramal interior	≤ 40 m/ 90 m	$L2+L3+L4+L5+e$ o bien $L6+L7+L8+L9+L10+n$ (Consulte el requisito 2)	
Diferencias de nivel	Mayor diferencia de nivel entre la unidad interior y la unidad exterior	La unidad exterior está por encima	≤ 50 m	
		La unidad exterior está por debajo	≤ 40 m	
	Mayor diferencia de nivel entre la unidad interior	≤ 30 m	h	

Los requisitos de longitud de las tuberías y de diferencia de nivel que se aplican se resumen en la Tabla 4.2 y se describen detalladamente a continuación.

- Requisito 1:** La tubería entre la unidad interior más alejada (N14) y la primera derivación de ramal exterior (M) no debe sobrepasar los 150 m (longitud real) y los 175 m (longitud equivalente). (La longitud equivalente de cada derivación de ramal es de 0,5 m, y la longitud equivalente de cada cabezal de ramal es de 1 m).
- Requisito 2:** La tubería entre la unidad interior más alejada (N14) y la primera derivación de ramal interior (A) no debe exceder los 40 m de longitud ($\Sigma\{L2 \text{ a } L5\} + e \leq 40 \text{ m}$ o $\Sigma\{L6 \text{ a } L10\} + n \leq 40 \text{ m}$) a no ser que se cumplan las siguientes condiciones y se tomen las siguientes medidas, en cuyo caso la longitud permitida es de hasta 90 m.

Condiciones:

- Cada derivación de tubería auxiliar interior (desde cada unidad interior hasta su derivación de ramal más cercano) no exceda los 40 m de longitud (de "a" a "n" cada una $\leq 40 \text{ m}$).
- La diferencia de longitud entre {la tubería de la primera derivación de ramal interior (A) hasta la unidad interior más alejada (N14)} y {la tubería de la primera derivación de ramal interior (A) hasta la unidad interior más cercana (N1)} no exceda los 40 m. Es decir: $(\Sigma\{L6 \text{ a } L10\} + n) - (L2 + a) \leq 40 \text{ m}$.

Medidas:

- Aumente el diámetro de las tuberías de gas interiores (la tubería entre la primera derivación de ramal interior y todas las demás derivaciones de ramales interiores, L2 a L10) como sigue, salvo para tuberías principales interiores que ya sean del mismo tamaño que la tubería principal (L1), para la que no se necesita un aumento de diámetro.

Tabla 4.3 Diámetros de aumento admisibles en las tuberías (mm)

Φ9,52 a Φ12,7	Φ12,7 a Φ15,9	Φ15,9 a Φ19,1
Φ19,1 a Φ22,2	Φ22,2 a Φ25,4	Φ25,4 a Φ28,6
Φ28,6 a Φ31,8	Φ31,8 a Φ38,1	Φ38,1 a Φ41,3
Φ41,3 a Φ44,5	Φ44,5 a Φ50,8	Φ50,8 a Φ54,0

- Requisito 3:** La mayor diferencia de nivel entre la unidad interior y la unidad exterior no debe exceder los 50 m (si la unidad exterior está arriba) o los 40 m (si la unidad exterior está debajo). Además: si la unidad exterior está arriba y la diferencia de nivel es superior a 20 m, se recomienda colocar cada 10 m en la tubería de gas de la tubería principal un codo de retorno de aceite con las dimensiones especificadas en la figura 4.11.

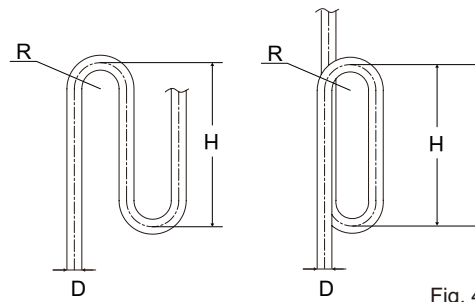


Fig. 4.11

Tabla 4.4 Unidad: mm

D	Φ19,1	Φ22,2	Φ25,4	Φ28,6	Φ31,8	Φ38,1
R	≥31		≥45		≥60	
H	≥300					

D	Φ41,3	Φ44,5	Φ50,8	Φ54,0	Φ63,5
R	≥80		≥90		
H	≥500				

4.3.3 Diámetro de la tubería

1) Elegir el diámetro de la tubería principal

- La tubería principal (L1) y la primera derivación de ramal interior (A) deben tener un tamaño de acuerdo con lo que se indica en la Tabla 4.5 y en la Tabla 4.6.

Tabla 4.5

HP de ODU	Longitud equivalente entre la unidad interior más alejada y la unidad exterior < 90 m		
	Lado del gas (mm)	Lado del líquido (mm)	La primera derivación de ramal interior
14 HP	Φ25,4	Φ12,7	FQZHN-02D
16 HP	Φ28,6	Φ12,7	FQZHN-03D
20~22 HP	Φ28,6	Φ15,9	FQZHN-03D

Tabla 4.6

HP de ODU	Longitud equivalente entre la unidad interior más alejada y la unidad exterior ≥ 90 m		
	Lado del gas (mm)	Lado del líquido (mm)	La primera derivación de ramal interior
14 HP	Φ28,6	Φ12,7	FQZHN-03D
16 HP	Φ31,8	Φ12,7	FQZHN-03D
20~22 HP	Φ31,8	Φ15,9	FQZHN-03D

2) Seleccionar los diámetros de derivaciones de ramales de la unidad interior

Según la capacidad total de la unidad interior, elija la derivación del ramal para la unidad interior de la siguiente tabla.

Tabla 4.7

Capacidad de las unidades interiores A ($\times 100W$)	Lado del gas (mm)	Lado del líquido (mm)	Derivación de ramal
A < 168	$\Phi 15,9$	$\Phi 9,52$	FQZHN-01D
168 \leq A < 224	$\Phi 19,1$	$\Phi 9,52$	FQZHN-01D
224 \leq A < 330	$\Phi 22,2$	$\Phi 9,52$	FQZHN-02D
330 \leq A < 470	$\Phi 28,6$	$\Phi 12,7$	FQZHN-03D
470 \leq A < 710	$\Phi 28,6$	$\Phi 15,9$	FQZHN-03D
710 \leq A < 1040	$\Phi 31,8$	$\Phi 19,1$	FQZHN-03D
1040 \leq A < 1540	$\Phi 38,1$	$\Phi 19,1$	FQZHN-04D
1540 \leq A < 1900	$\Phi 41,3$	$\Phi 19,1$	FQZHN-05D
1900 \leq A < 2350	$\Phi 44,5$	$\Phi 22,2$	FQZHN-05D
2350 \leq A < 2500	$\Phi 50,8$	$\Phi 22,2$	FQZHN-06D
2500 \leq A < 3024	$\Phi 50,8$	$\Phi 25,4$	FQZHN-06D
3024 \leq A	$\Phi 54,0$	$\Phi 28,6$	FQZHN-07D

Si el tamaño de la tubería de la derivación de ramal elegida según la tabla anterior, es mayor que el de la tubería principal según la tabla 4.5 o 4.6, el tamaño de la tubería de derivación de ramal debe reducirse para que sea igual al de la tubería principal.

El grosor de la tubería de refrigerante debe cumplir con la legislación en vigor.

El grosor mínimo de la tubería para R410A debe cumplir con la siguiente tabla.

Tabla 4.8

Diámetro exterior de la tubería (mm)	Grosor mínimo (mm)	Grado de atenuación
$\Phi 6,35$	0,80	Tipo M
$\Phi 9,52$	0,80	
$\Phi 12,7$	1,00	
$\Phi 15,9$	1,00	
$\Phi 19,1$	1,00	
$\Phi 22,2$	1,00	Tipo Y2
$\Phi 25,4$	1,00	
$\Phi 28,6$	1,00	
$\Phi 31,8$	1,25	
$\Phi 34,9$	1,25	
$\Phi 38,1$	1,50	
$\Phi 41,3$	1,50	
$\Phi 44,5$	1,50	
$\Phi 50,8$	1,80	
$\Phi 54,0$	1,80	

Material: sólo se deben utilizar tuberías sin uniones de cobre desoxidado con fósforo que cumplan con toda la legislación pertinente.

Grosos: los grados de atenuación y el grosor mínimo para diferentes diámetros de tubería deben cumplir con la normativa local.

La presión de diseño del refrigerante R410 es 4,2 MPa (42 bar).

Si no se dispone del tamaño de tubería requerido, puede utilizar otros diámetros teniendo en cuenta los siguientes factores:

- En caso de que el tamaño estándar no esté disponible en el mercado local, deberá utilizarse un tamaño superior para la tubería de gas y un tamaño inferior para la tubería de líquido.
- En algunas condiciones, el tamaño de la tubería debe ser un tamaño superior al estándar, es decir, "Size up Size" (por ejemplo: cuando la longitud equivalente entre la unidad interior más alejada y la primera unidad exterior es superior a 90 m, el tamaño de la tubería debe ser un tamaño superior; cuando la longitud de la tubería desde la unidad interior más alejada hasta la primera unidad interior es superior a 40 m, el tamaño de la tubería principal interior debe ser un tamaño superior para permitir una longitud de tubería de hasta 90 m). En caso de que la tubería "Size up Size" (un tamaño superior) no esté disponible en el mercado local, se debe utilizar la tubería de tamaño estándar.
- En ningún caso se pueden utilizar tamaños de tubería superiores a los correspondientes "Size up Size" (un tamaño superior).
- El cálculo para el refrigerante adicional debe ajustarse de acuerdo con la sección 5.9 sobre la determinación del volumen de refrigerante adicional.

3) Tubería de conexión auxiliar de la unidad interior

Tabla 4.10

Capacidad de la unidad interior A ($\times 100W$)	Lado del gas (mm)	Lado del líquido (mm)
A \leq 56	$\Phi 12,7$	$\Phi 6,35$
56 \leq A \leq 160	$\Phi 15,9$	$\Phi 9,52$
160 \leq A \leq 224	$\Phi 19,1$	$\Phi 9,52$

PRECAUCIÓN

- Si la capacidad de la unidad interior excede el rango indicado en la tabla anterior, seleccione el diámetro de la tubería según el manual de la unidad interior.
- El tamaño de la tubería de derivación del lado interior no deberá ser mayor que el de la tubería principal (L1). Si el tamaño de la tubería de derivación elegida según la tabla anterior es mayor que el de la tubería principal, el tamaño de la tubería de derivación deberá reducirse para que sea igual al de la tubería principal.

4) Un ejemplo de elección de tubería de refrigerante

El siguiente ejemplo ilustra el procedimiento de selección de tuberías para un sistema compuesto por una unidad exterior (22 HP) y 12 unidades interiores. La longitud equivalente del sistema entre la unidad interior más alejada y la unidad exterior es superior a 90 m; la tubería entre la unidad interior más alejada y la primera derivación de ramal interior tiene una longitud inferior a 40 m; y cada tubería auxiliar interior (desde cada unidad interior hasta su derivación de ramal más cercano) tiene una longitud inferior a 10 m.

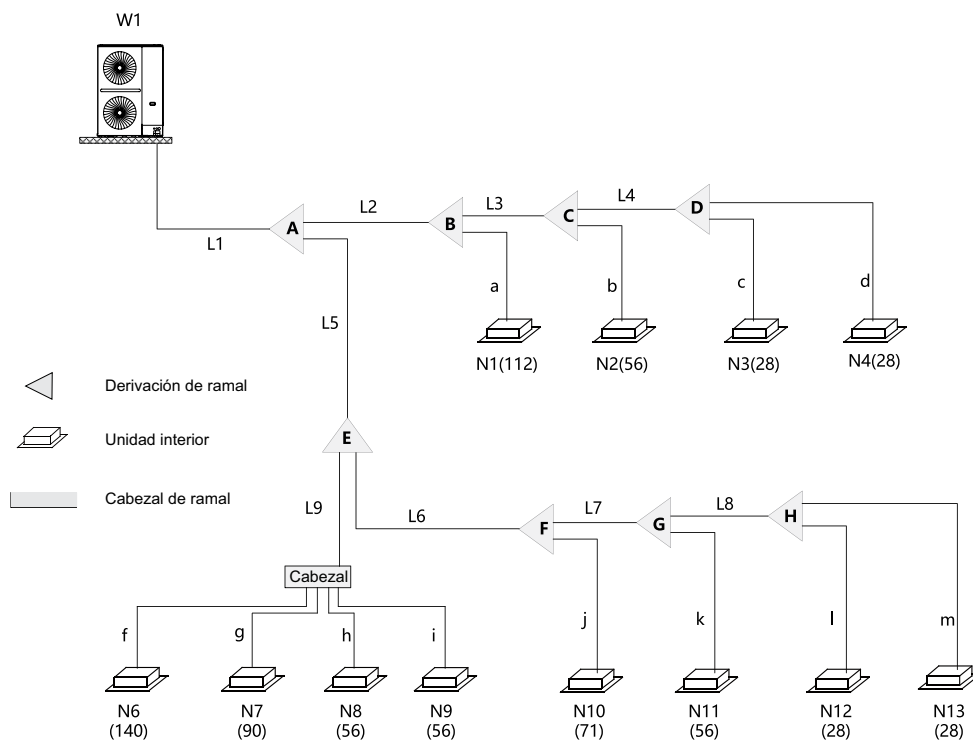


Fig. 4.12

Seleccionar las tuberías de conexión auxiliares interiores (de "a" a "n")

- La capacidad de las unidades interiores N1, N6, N7, N10 es superior a 5,6 kW, por lo que la tubería de conexión auxiliar interior a, f, g, j es de $\Phi 15,9/\Phi 9,52$.
- La capacidad de las unidades interiores de N2 a N4 es igual o inferior a 5,6 kW, por lo que la tubería de conexión auxiliar interior de "b" a "d" es de $\Phi 12,7/\Phi 6,35$.
- La capacidad de las unidades interiores de N8 a N9 y de N11 a N13 es igual o inferior a 5,6 kW, por lo que la tubería de conexión auxiliar interior h, i, k, l, m es de $\Phi 12,7/\Phi 6,35$.

Elegir las tuberías principales interiores de L2 a L9 y las derivaciones de ramales interiores de B a H

- Las unidades interiores (de N1 a N4) aguas abajo de la derivación del ramal interior B tienen una capacidad total de $11,2+5,6+2,8*2 = 22,4$ kW. Consulte la Tabla 4.7. La tubería principal interior L2 es de $\Phi 22,2 / \Phi 9,52$. La derivación de ramal interior B es FQZHN-02D.
- Las unidades interiores (de N2 a N4) aguas abajo de la derivación del ramal interior C tienen una capacidad total de $5,6+2,8*2 = 11,2$ kW. Consulte la Tabla 4.7. La tubería principal interior L3 es de $\Phi 15,9 / \Phi 9,52$. La derivación de ramal interior C es FQZHN-01D.
- Las unidades interiores (de N3 a N4) aguas abajo de la derivación del ramal interior D tienen una capacidad total de $2,8*2 = 5,6$ kW. Consulte la Tabla 4.7. La tubería principal interior L4 es de $\Phi 15,9 / \Phi 9,52$. La derivación de ramal interior D es FQZHN-01D.
- Las unidades interiores (N6 y N13) aguas abajo de la derivación del ramal interior E tienen una capacidad total de $14+9+7,1+5,6*3+2,8*2 = 52,5$ kW. Consulte la Tabla 4.7. La tubería principal interior L5 es de $\Phi 28,6 / \Phi 15,9$. La derivación de ramal interior E es FQZHN-03D.
- Las unidades interiores (de N10 a N13) aguas abajo de la derivación del ramal interior F tienen una capacidad total de $7,1+5,6+2,8*2 = 18,3$ kW. Consulte la Tabla 4.7. La tubería principal interior L6 es de $\Phi 19,1 / \Phi 9,52$. La derivación de ramal interior F es FQZHN-01D.
- Las unidades interiores (de N11 a N13) aguas abajo de la derivación del ramal interior G tienen una capacidad total de $5,6+2,8+2,8 = 11,2$ kW. Consulte la Tabla 4.7. La tubería principal interior L7 es de $\Phi 15,9 / \Phi 9,52$. La derivación de ramal interior G es FQZHN-01D.
- Las unidades interiores (de N12 a N13) aguas abajo de la derivación del ramal interior H tienen una capacidad total de $2,8*2 = 5,6$ kW. Consulte la Tabla 4.7. La tubería principal interior L8 es de $\Phi 15,9 / \Phi 9,52$. La derivación de ramal interior H es FQZHN-01D.
- Las unidades interiores (de N6 a N9) aguas abajo del cabezal de ramal interior tienen una capacidad total de $14+9+5,6*2 = 34,2$ kW. Consulte la Tabla 4.7. La tubería principal interior L9 es de $\Phi 28,6 / \Phi 12,7$. El cabezal de ramal interior es de 1 a 4.

Seleccionar la tubería principal y la derivación del ramal interior A

- Las unidades interiores (de N1 a N13) aguas abajo de la derivación del ramal interior A tienen una capacidad total de $11,2 + 5,6+2,8*2+14+9+5,6*3+7,1+2,8*2 = 74,9$ kW. La longitud equivalente del sistema entre la unidad interior más alejada y la unidad exterior es superior a 90 m.
- La capacidad total de las unidades exteriores es de 24 HP. Consulte la Tabla 4.6. y 4.7. La tubería principal L1 es de $\Phi 31,8 / \Phi 15,9$. Consulte la tabla 4.6 La derivación de ramal interior A es FQZHN-03D. Consulte la tabla 4.7.

4.4 Elección y preparación del cableado eléctrico

4.4.1 Conformidad eléctrica

Este equipo se ajusta a:

Especificaciones EN/IEC 61000-3-12 que establecen que la potencia de cortocircuito (de la fuente de alimentación), Pcc, es mayor que o igual al valor Pcc mínimo del punto de interfaz entre la fuente de alimentación del usuario y el sistema público.

El personal de instalación o los usuarios tienen la responsabilidad de consultar a la compañía distribuidora de electricidad cuando sea necesario para garantizar que el equipo solamente se conecta a una fuente de alimentación con una potencia de cortocircuito, Pcc, mayor que o igual al valor Pcc mínimo.

Tabla 4-10

Capacidad	Valor Pcc mínimo (kW)
14 HP	6789
16 HP	7274
20 HP	9699
22 HP	10911

Nota:

Las normas técnicas europeas/internacionales especifican un límite de corriente armónica para dispositivos conectados a un sistema de baja tensión público en el que la corriente de entrada de cada fase es > 16 A y ≤ 75 A.

Tabla 4.12

Sistema	Unidad exterior				Potencia eléctrica			Compresor		Motor de ventilador	
	Tensión (V)	Frecuencia (Hz)	Mín. (V)	Máx. (V)	MCA (A)	TOCA (A)	MFA (A)	MSC (A)	RLA (A)	Suministro (kW)	FLA (A)
14 HP	380-415	50/60	342	456	28,0	32,8	32	-	27,2	0,2+0,2	0,65+0,65
16 HP	380-415	50/60	342	456	30,0	43,0	40	-	30,5	0,56+0,56	2,0+2,0
20 HP	380-415	50/60	342	456	40,0	52,0	50	-	37,5	0,56+0,56	2,0+2,0
22 HP	380-415	50/60	342	456	45,0	52,0	50	-	38,5	0,56+0,56	2,0+2,0

4.4.2 Requisitos del dispositivo de seguridad

1. Elija la sección del cable (valor mínimo) individualmente para cada unidad según la tabla 4.11 y la tabla 4.12, donde la corriente nominal en la tabla 4.11 es el MCA (amperaje mínimo del circuito, por sus siglas en inglés) en la tabla 4.12. En caso de que el MCA exceda los 63A, los diámetros de los cables deben elegirse de acuerdo con la normativa nacional sobre cableado.
2. La variación máxima de tensión permitida entre fases es del 2 %.
3. Elija un disyuntor que tenga una separación de contacto en todos los polos no inferior a 3 mm, proporcionando una desconexión completa, donde MFA se utiliza para elegir los disyuntores de corriente y los disyuntores de corriente residual:

Tabla 4.11

Corriente nominal de dispositivo (A)	Área de sección transversal nominal (mm ²)	
	Cables flexibles	Cable para cableado fijo
≤ 3	0,5 y 0,75	De 1 a 2,5
> 3 y ≤ 6	0,75 y 1	De 1 a 2,5
> 6 y ≤ 10	1 y 1,5	De 1 a 2,5
> 10 y ≤ 16	1,5 y 2,5	De 1,5 a 4
> 16 y ≤ 25	2,5 y 4	De 2,5 a 6
> 25 y ≤ 32	4 y 6	De 4 a 10
> 32 y ≤ 50	6 y 10	De 6 a 16
> 50 y ≤ 63	10 y 16	De 10 a 25

INFORMACIÓN

Fases y frecuencia del sistema de alimentación: 3N~ 50/60 Hz, tensión: 380-415 V

Abreviaturas:

MCA: Amperios mínimos del circuito; TOCA: Amperios totales de sobrecorriente; MFA: Amperios máximos del fusible; MSC: Corriente de arranque máxima (A); RLA: Amperios de carga nominal; FLA: Amperaje a plena carga.

- Las unidades son adecuadas para su uso en sistemas eléctricos en los que la tensión suministrada a los terminales de la unidad no está por debajo ni por encima de los límites de rango indicados. La variación máxima de tensión permitida entre fases es del 2 %.
- Seleccione el tamaño del cable según el valor MCA.
- TOCA indica el valor total en amperios de sobrecorriente de cada conjunto de OC.
- MFA se utiliza para seleccionar los disyuntores de sobrecorriente y los disyuntores de corriente residual.
- MSC indica la corriente máxima en amperios en el arranque del compresor.
- RLA se basa en las siguientes condiciones: temperatura de bulbo seco interior 27 °C, de bulbo húmedo 19 °C; temperatura de bulbo seco exterior 35 °C.

5 INSTALACIÓN DE LA UNIDAD EXTERIOR

5.1 Descripción general

Este capítulo incluye la siguiente información:

- Apertura de la unidad
- Instalación de la unidad exterior
- Soldadura de las tuberías de refrigerante
- Comprobación de las tuberías de refrigerante
- Carga de refrigerante
- Cableado eléctrico

5.2 Apertura de la unidad

5.2.1 Apertura de la unidad exterior

- Retirada de todos los tornillos de la placa lateral delantera derecha; coloque la mano izquierda en la posición del asa para evitar que la placa lateral delantera derecha se caiga y prepárese para sacarla;
- Presione la mano derecha en la esquina de la placa lateral delantera derecha y tire de ella hacia abajo, y tire de la mano izquierda hacia fuera al mismo tiempo;
- Después de que la costilla superior salga de la cubierta superior, saque la placa lateral delantera derecha.

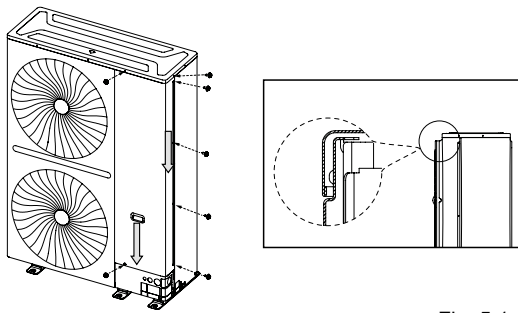


Fig. 5.1

5.3 Montaje de la unidad exterior

5.3.1 Preparación de la estructura para la instalación

- Como base de la unidad exterior se debe utilizar una superficie firme de hormigón o un bastidor de vigas de acero.
- La base debe estar completamente nivelada para asegurar que cada punto de contacto esté parejo.
- Durante la instalación asegúrese de que la base soporte los pliegues verticales de la parte frontal y trasera en las placas del chasis directamente, ya que en los pliegues verticales de la parte frontal y trasera de la unidad son en donde se soporta realmente la carga de la unidad.
- No se requiere capa de grava cuando la base se construye en una cubierta, pero la arena y el cemento en la superficie de hormigón debe estar nivelada y la base debe estar achaflanada a lo largo del borde.
- Se debe establecer un canal de drenaje de agua alrededor de la base para extraer el agua alrededor del equipo. Riesgo potencial: resbalamiento.
- Compruebe la capacidad de soporte de carga de la cubierta para asegurarse de que pueda soportar la carga.

- Cuando elige instalar las tuberías desde el fondo, la altura de la base debe ser superior a 200 mm.
- Asegúrese de que la base en donde la unidad está instalada sea suficientemente fuerte como para evitar vibraciones y ruido.

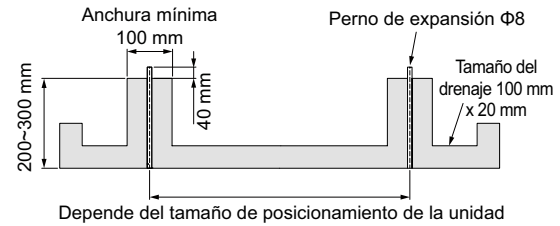


Fig. 5.2

Utilice seis pernos (M8) para asegurar la unidad en su sitio. Lo mejor es atornillar el perno a tierra hasta que quede incrustado en la superficie de la base al menos 3 roscas.

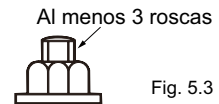


Fig. 5.3

Consulte la siguiente figura para conocer la posición de instalación de los pernos.

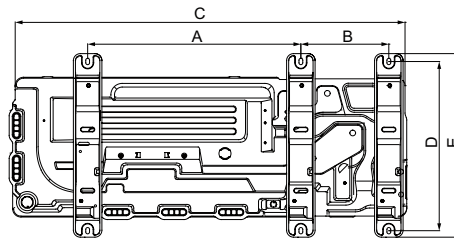


Fig. 5.4

Tabla 5.1

Unidad: mm

Tamaño HP	A	B	C	D	E
14-16 HP	614	278	1130	534	580
20-22 HP	674	278	1250	534	580

5.3.2 Espacios de instalación de la unidad exterior

Asegúrese de que haya espacio suficiente alrededor de la unidad para realizar el trabajo de mantenimiento y de que se reserve el espacio mínimo para la entrada y salida de aire (consulte a continuación para elegir un método viable).

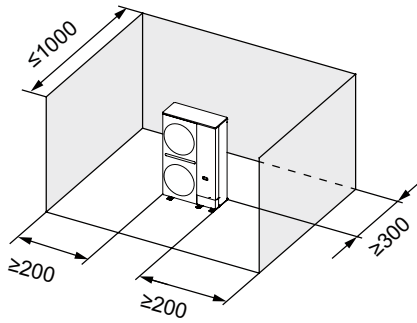
NOTA

- En todos los ejemplos de instalación de este capítulo, la dirección de la tubería de conexión para la instalación de la unidad exterior es hacia delante o hacia abajo.
- Cuando se conecta e instala la tubería trasera, el espacio de instalación en el lado derecho de la unidad exterior deberá ser de al menos 250 mm;
- Cuando se instalan dos o más unidades exteriores una al lado de la otra, la distancia entre dos unidades exteriores adyacentes debe ser superior a 200 mm;
- Para el espacio de instalación de la unidad, se considerará el espacio para tareas de mantenimiento y la ventilación uniforme de la unidad, y se elegirá un método de instalación de acuerdo con la situación real.

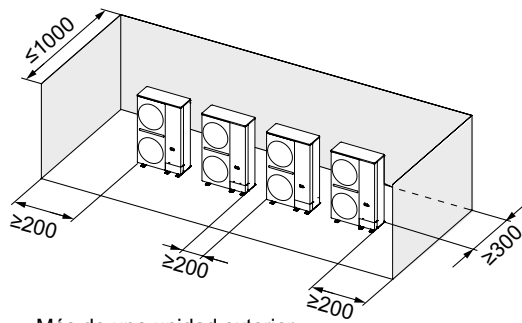
Hay obstáculos en el lado de entrada de aire pero no hay obstáculos en el lado de salida de aire.

- No hay obstáculos por encima de la unidad exterior:

Unidad: mm



Una unidad exterior

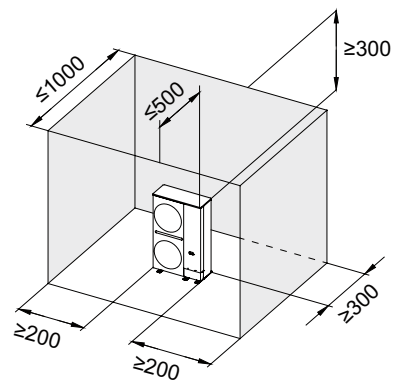


Más de una unidad exterior

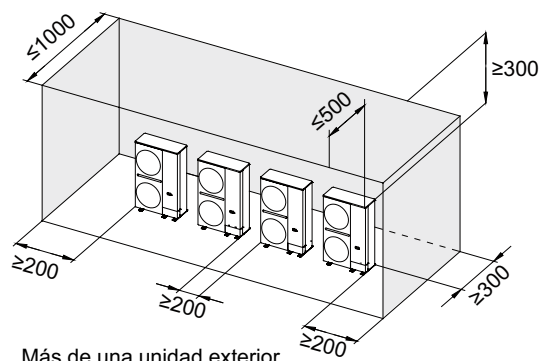
Fig. 5.5

- Hay obstáculos por encima de la unidad exterior:

Unidad: mm



Una unidad exterior



Más de una unidad exterior

Fig. 5.6

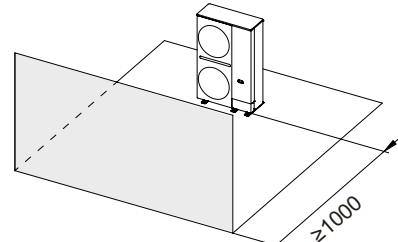
NOTA

- Cuando la unidad exterior se instale en un espacio con tres paredes curvas o paredes por encima al mismo tiempo, la longitud de las paredes izquierda y derecha de la máquina no deberá exceder los 1000 mm, de lo contrario se deberá añadir el conducto de aire flexible para guiar el aire.

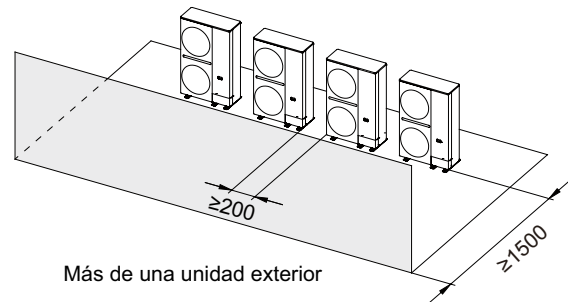
Hay obstáculos en el lado de salida de aire pero no hay obstáculos en el lado de entrada de aire.

- No hay obstáculos por encima de la unidad exterior:

Unidad: mm



Una unidad exterior

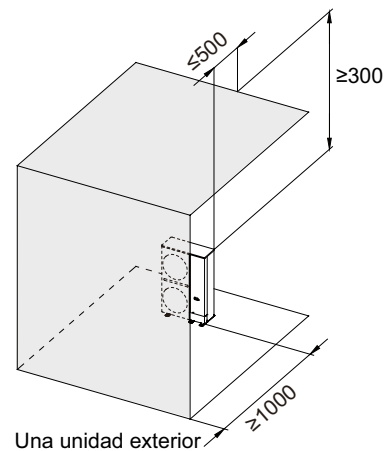


Más de una unidad exterior

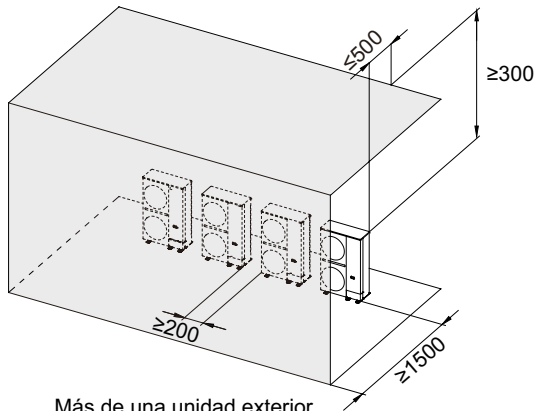
Fig. 5.7

- Hay obstáculos por encima de la unidad exterior:

Unidad: mm

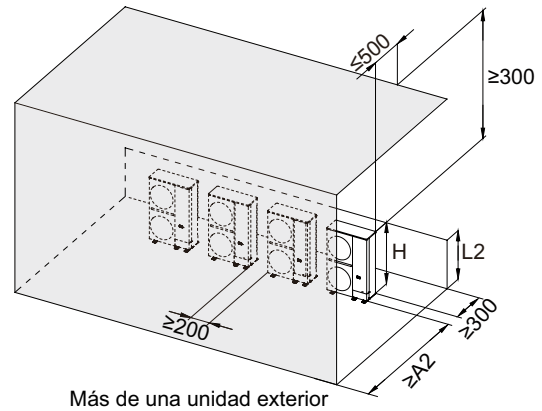


Una unidad exterior



Más de una unidad exterior

Fig. 5.8



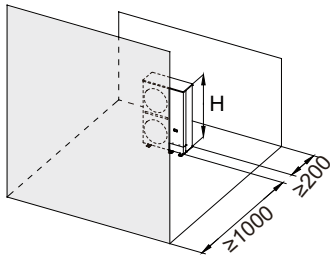
Más de una unidad exterior

Fig. 5.10

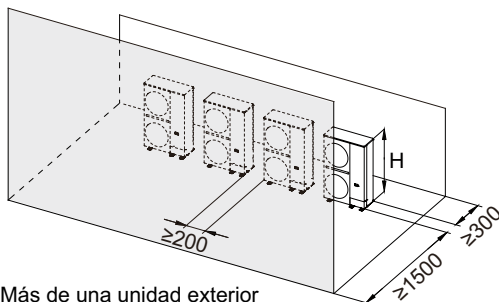
Hay obstáculos tanto en el lado de salida de aire como en el lado de entrada de aire.

- No hay obstáculos por encima de la unidad exterior

Unidad: mm



Una unidad exterior

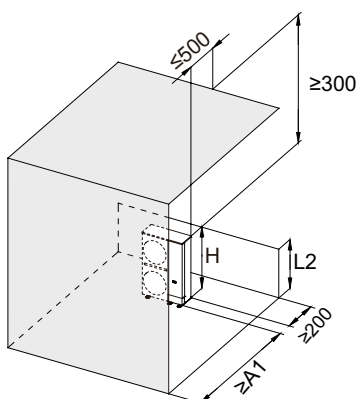


Más de una unidad exterior

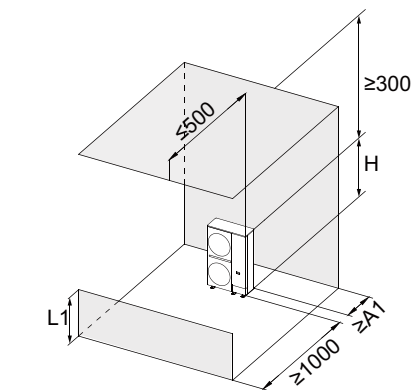
Fig. 5.9

- Hay obstáculos por encima de la unidad exterior

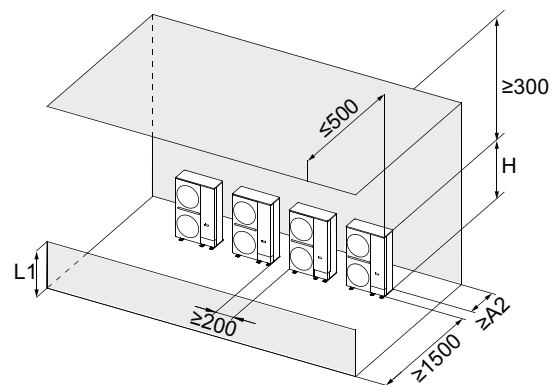
Unidad: mm



Una unidad exterior



Una unidad exterior



Más de una unidad exterior

Fig. 5.11

Tabla 5.2

Condición	L2	A1	A2
$L2 \leq H$	$0 < L2 < 1/2H$	1000	1500
	$1/2H \leq L2 \leq H$	1250	1750
$L2 > H$	Instale el conducto de aire para que expulse el aire del espacio.		

Hay obstáculos por encima de la unidad exterior y la altura de los obstáculos en el lado de salida de aire es inferior a la de la unidad exterior.

Unidad: mm

Tabla 5.3

Condición	L2	A1	A2
$L1 \leq H$	$0 < L1 < 1/2H$	200	300
	$1/2H \leq L1 \leq H$	300	450
$L1 > H$	Instale el conducto de aire para que expulse el aire del espacio.		

Instalación en apilamiento

NOTA

- Solo se permite la instalación en pila de 2 capas.
- Cuando se adopta este método de instalación, es necesario que la unidad exterior de la parte superior disponga de un drenaje centralizado.
- La instalación en pila está prohibida en zonas de frío intenso.

- Solo el lado de entrada de aire de la unidad exterior tiene obstáculos:

Unidad: mm

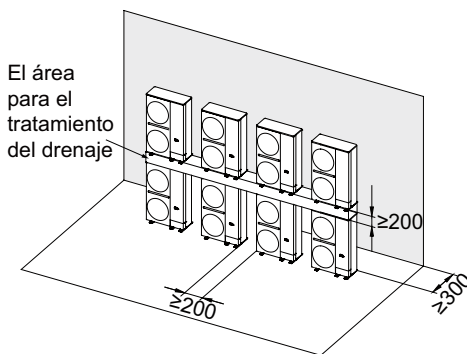


Fig. 5.12

- Solo el lado de salida de aire de la unidad exterior tiene obstáculos:

Unidad: mm

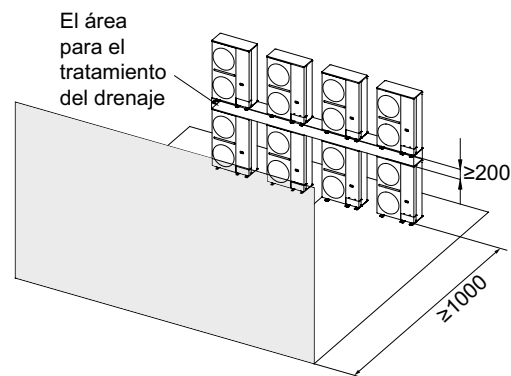


Fig. 5.13

Cuando las unidades exteriores se instalan en filas en una azotea

- Cuando se instala una unidad exterior en cada fila:

Unidad: mm

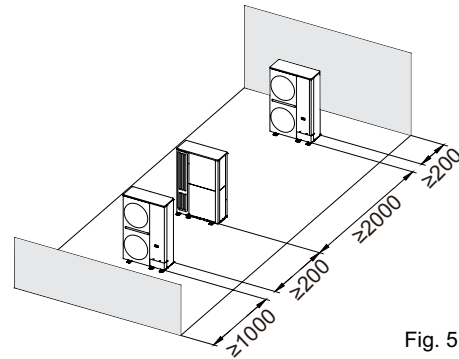


Fig. 5.14

- Cuando se instalan dos o más unidades exteriores una al lado de la otra en cada fila:

Unidad: mm

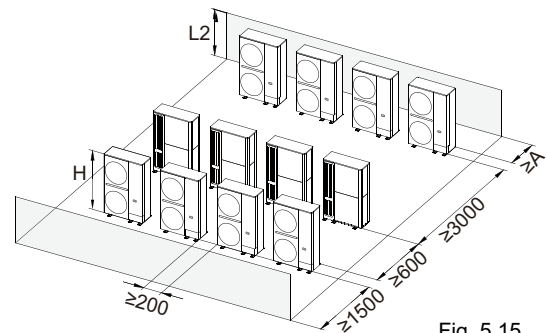


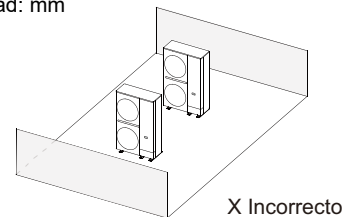
Fig. 5.15

Tabla 5.4

Condición	L2	A
$L2 \leq H$	$0 < L2 < 1/2H$	300
	$1/2H \leq L2 \leq H$	450
$L2 > H$	Instale el conducto de aire para que expulse el aire del espacio.	

- Se prohíbe la salida de aire de las unidades exteriores orientadas hacia la entrada de aire de las unidades exteriores delanteras, cuando las unidades exteriores se instalan en filas:

Unidad: mm



X Incorrecto

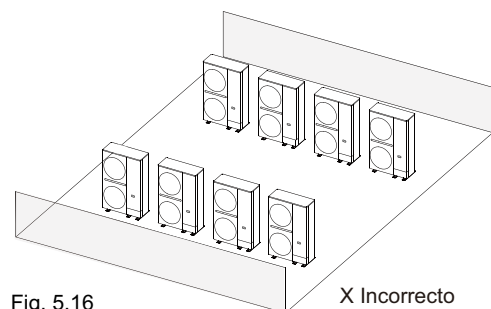


Fig. 5.16

X Incorrecto

Requisitos de instalación de la unidad exterior en un espacio con persianas

- Cuando la unidad exterior se instala en un espacio con persianas, la distancia entre la salida de aire y las persianas debe ser $\leq 0,5$ m; Cuando la distancia entre la salida de aire y la persiana no puede cumplir con los requisitos, se debe instalar el conducto de aire.

Unidad: mm

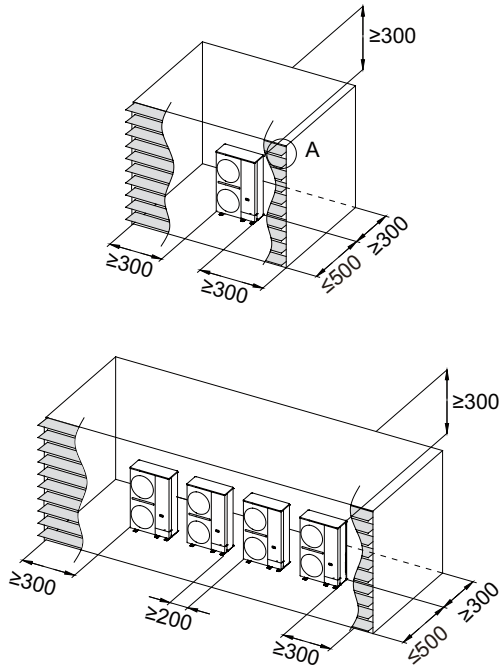
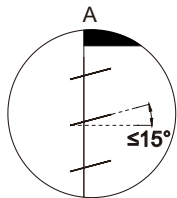


Fig. 5.17

- La tasa de apertura de la persiana es superior al 90 % y el ángulo de la persiana es inferior a 15° .



NOTA

- El espacio de instalación indicado anteriormente es para el funcionamiento de la refrigeración bajo el supuesto de que la temperatura exterior sea de 35°C . Si la temperatura exterior supera los 35°C o la carga térmica es grande, y todas las unidades exteriores funcionan por encima de su capacidad, el espacio necesario en el lado de la entrada de aire deberá incrementarse.
- Si es necesario añadir el conducto de aire cuando no se cumplen las condiciones de espacio de instalación anteriores, consulte los requisitos y los métodos de instalación en "Instalación de conductos de la unidad exterior".

5.3.3 Reducción de las vibraciones de la unidad exterior

La ODU deberá estar firmemente fijada y entre la unidad y los cimientos deberá colocarse una placa de goma gruesa o un cojín de caucho corrugado, amortiguador de golpes, con un grosor superior a 20 mm y una anchura superior a 100 mm. El cojín de caucho amortiguador no sólo puede soportar las cuatro esquinas de la unidad; los requisitos de ajuste se muestran en la figura siguiente.

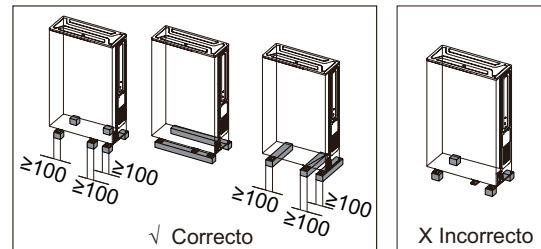


Fig. 5.18

5.4 Instalación de tuberías

5.4.1 Aspectos a tener en cuenta al conectar la tubería de refrigerante

Asegúrese de que la tubería de refrigerante se instale de acuerdo con la ley aplicable.

Asegúrese de que la tubería y las conexiones no se colocan a presión.

5.4.2 Conexión de las tuberías de refrigerante

PRECAUCIÓN

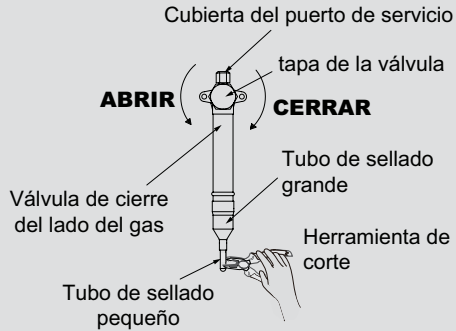
- Se deben utilizar tuberías limpias y nuevas para las tuberías de refrigerante; el agua y las materias extrañas no deben entrar en la tubería durante la construcción; si el agua y las materias extrañas entran, asegúrese de purgar la tubería con nitrógeno.
- Tenga cuidado cuando la tubería pase a través de la pared. Cubra ambos extremos de la tubería con cinta adhesiva o tapón de goma para evitar la presencia de materias extrañas.
- La conexión de la tubería deberá seguir los siguientes principios: cuanto más corta sea la tubería conectada, menor será la diferencia de altura entre las unidades interior y exterior, menor será el ángulo de curvatura de la tubería y mayor será el radio de curvatura en la medida de lo posible.
- Cuando se coloque de acuerdo con la ruta predeterminada, la tubería no deberá aplanarse. El radio de curvatura de la parte doblada debe ser superior a 200 mm. La tubería de conexión no puede tensarse ni doblarse con frecuencia. Una tubería no puede doblarse en el mismo lugar más de 3 veces como máximo.

Antes de conectar las tuberías de refrigerante, asegúrese de que las unidades interiores y las unidades exteriores estén instaladas correctamente. La conexión de las tuberías de refrigerante incluye:

- Conectar las tuberías de refrigerante a la unidad exterior
- Conectar las tuberías de refrigerante a la unidad interior (consulte el manual de instalación de la unidad interior)
- Conexión de derivaciones de ramales.

⚠ PRECAUCIÓN

- Retire la tapa de la válvula y asegúrese de que la válvula de cierre esté completamente cerrada.
- Conecte un vacuómetro al puerto de la válvula de aguja y asegúrese de que no haya presión residual en el tubo.
- Use pinzas y otras herramientas para cerrar por completo el tubo de sellado pequeño.
- Retire el tubo de sellado grande.



5.4.3 Posición de la tubería exterior de conexión del refrigerante

La posición de la tubería exterior de conexión del refrigerante se muestra en la siguiente figura.

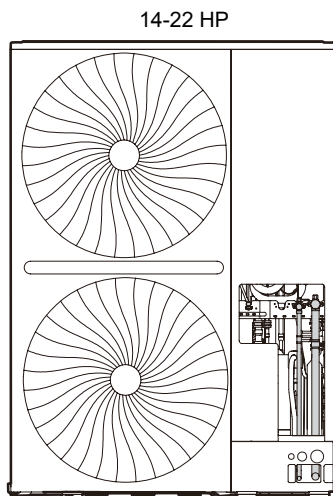


Fig. 5.19

5.4.4 Conexión de la tubería de refrigerante a la unidad exterior

💡 NOTA

- Asegúrese de que las tuberías instaladas en el campo no toquen otras tuberías, el panel inferior o el panel lateral.
- Asegúrese de proteger las tuberías con un aislamiento adecuado en las conexiones inferior y lateral para evitar que hagan contacto con la carcasa.

Los empalmes proporcionados como accesorios se pueden utilizar para completar la conexión de la válvula de cierre a las tuberías en el terreno.

- Las tuberías de campo se pueden conectar en 4 direcciones. Antes de realizar la conexión, retire la placa en la dirección correspondiente.

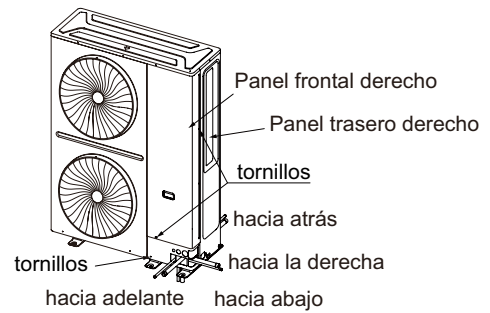


Fig. 5.20

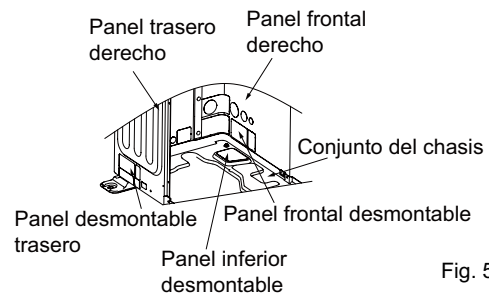


Fig. 5.21

- El método de conexión de la tubería de salida hacia delante.

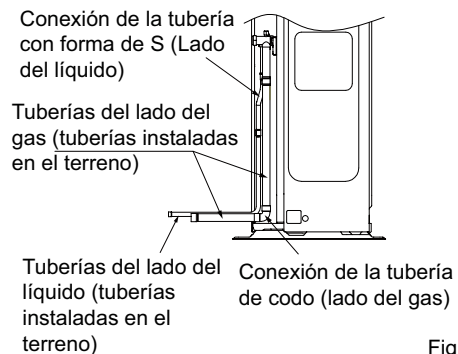


Fig. 5.22

- El método de conexión de la tubería de salida hacia la derecha.

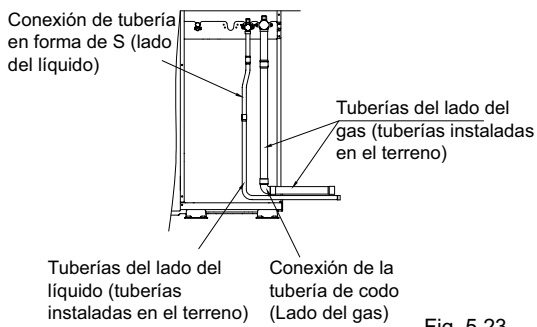


Fig. 5.23

- El método de conexión de la tubería de salida hacia abajo.

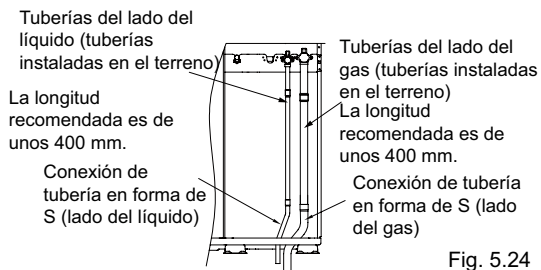


Fig. 5.24

- El método de conexión de la tubería de salida hacia atrás.

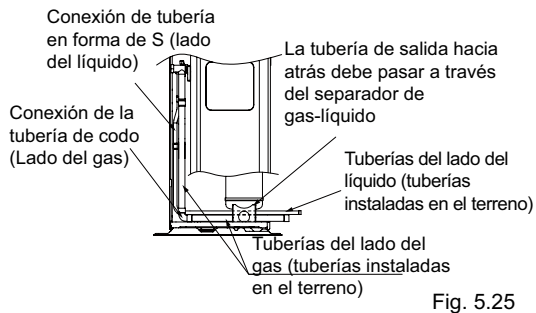


Fig. 5.25

5.4.5 Conexión de ramales

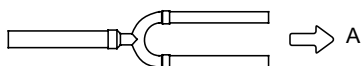
⚠ PRECAUCIÓN

- Una instalación incorrecta causará que la unidad funcione mal.

5.4.5.1 Derivación de ramal tipo U.

Las derivaciones de ramales deben estar lo más niveladas posible y el error angular no exceder de los 10°.

Derivación de ramal de tipo U



Vista de dirección A

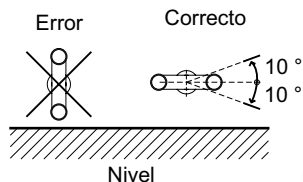


Fig. 5.26

Las derivaciones vienen en diferentes diámetros de tubería, que se pueden combinar fácilmente emparejados con los distintos diámetros de tubería. Cuando conecte las tuberías, seleccione la sección de tubo con el diámetro adecuado, córtelo por la mitad con un cortador de tubos y elimine las rebabas, tal como se muestra en la siguiente figura.

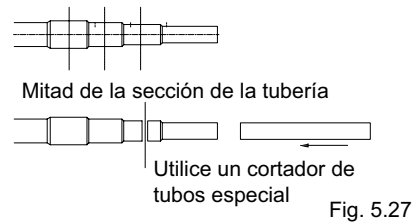


Fig. 5.27

La longitud de la sección de tubo recto entre las tuberías de derivación continuas no deberá ser inferior a 500 mm. La sección de tubo recto situado detrás del extremo de la tubería de derivación no deberá ser inferior a 500 mm. La longitud del tubo recto entre dos codos en ángulo recto no deberá ser inferior a 500 mm.

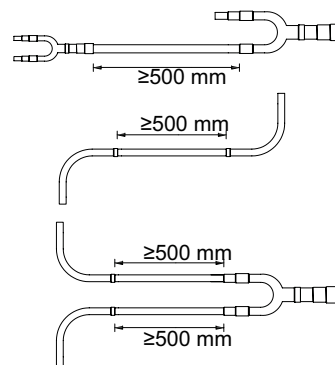


Fig. 5.28

5.4.5.2 Cabezal de ramal

💡 NOTA

- Para la instalación del cabezal de ramal, consulte el manual de instalación entregado junto con el kit.
- Instale el cabezal de ramal horizontalmente.

- No instale dos cabezales de ramal en serie.

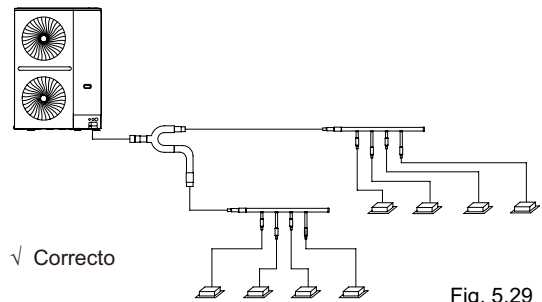


Fig. 5.29

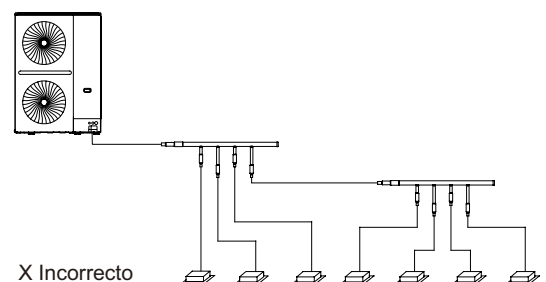


Fig. 5.30

- Cada derivación solo puede conectarse a una unidad interior, pero no a otra derivación de ramal.

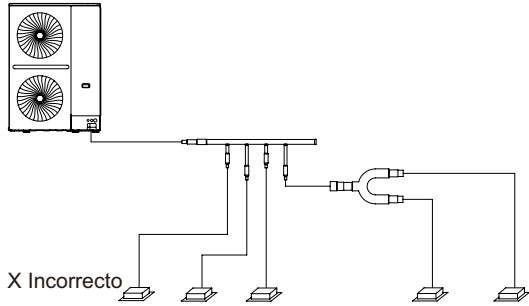


Fig. 5.31

- La distancia horizontal, recta de la tubería entre dos derivaciones de ramal adyacentes debe ser $\geq 0,5$ m. La distancia de la tubería horizontal recta que conecta la unidad interior detrás de la derivación de ramal debe ser $\geq 0,5$ m.

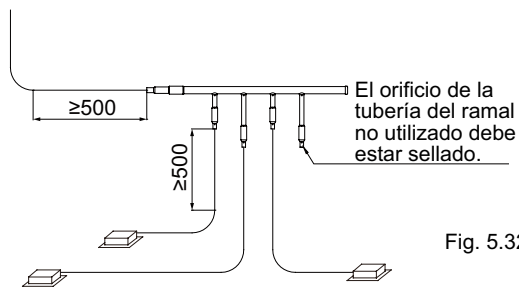


Fig. 5.32

5.4.6 Soldadura

⚠ PRECAUCIÓN

- Durante la prueba, no ejerza una fuerza mayor que la presión máxima permitida sobre el producto (como se indica en la placa de características).
- Durante la soldadura, utilice nitrógeno como protección para evitar la formación de una gran capa de óxido en las tuberías. Esta capa de óxido tiene efectos adversos en las válvulas y compresores en el sistema de refrigeración y puede obstaculizar las operaciones normales.
- Utilice la válvula reductora de presión para establecer la presión del nitrógeno en 0,02-0,03 MPa (una presión que se pueda sentir en la piel).

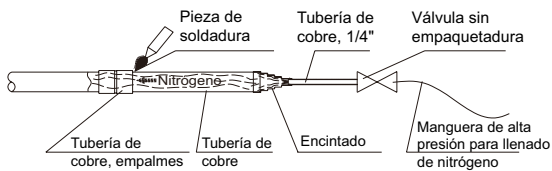


Fig. 5.33

- No utilice antioxidantes al soldar las juntas de las tuberías.
- Utilice aleaciones de cobre-fósforo (BCuP) cuando suelde cobre con cobre y no se requiere fundente. Cuando se suelde cobre y otra aleación, se necesita fundente. El fundente produce un efecto extremadamente perjudicial en el sistema de tuberías refrigerantes. Por ejemplo, utilizar un fundente basado en cloro puede corroer los tubos y cuando el fundente contiene flúor degradará el aceite congelado.

5.4.7 Acerca de las válvulas de cierre

Válvulas de cierre

- La siguiente figura muestra los nombres de todas las piezas necesarias para la instalación de las válvulas de cierre.
- Las válvulas de cierre están cerradas cuando la unidad se envía desde la fábrica.

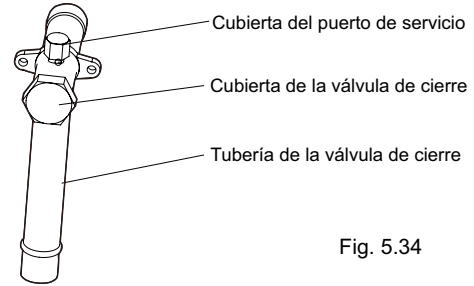


Fig. 5.34

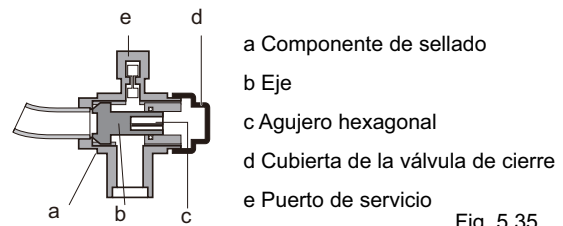


Fig. 5.35

Utilización de la válvula de cierre

1. Retire la cubierta de la válvula de cierre.
 2. Introduzca la llave hexagonal en la válvula de cierre y gire la válvula de cierre en el sentido contrario a las agujas del reloj.
 3. Pare de girar cuando la válvula de cierre no rote más.
- Resultado: la válvula está ahora abierta.

El par de apriete de valor tope se indica en la tabla 5-5. Un par de apriete insuficiente puede provocar fugas de refrigerante.

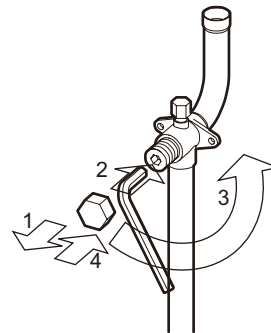


Fig. 5.36

Cierre de la válvula de cierre

1. Retire la cubierta de la válvula de cierre.
 2. Introduzca la llave hexagonal en la válvula de cierre y gire la válvula de cierre en el sentido de las agujas del reloj.
 3. Pare de girar cuando la válvula de cierre no rote más.
- Resultado: la válvula está ahora cerrada.

Dirección de cierre:

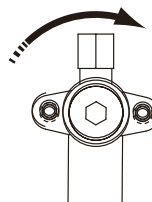


Fig. 5.37

Tamaño de la válvula de cierre (mm)	Par de apriete/N.m (girar hacia la derecha para cerrar)	
	Eje	
	Cuerpo de la válvula	
Φ12,7	9~30	
Φ15,9	12~30	
Φ19,1		
Φ22,2	16~30	
Φ25,4	24~30	
Φ28,6		
Φ31,8	25~35	
Φ35,0		

5.5 Tuberías de purga

Para eliminar el polvo, otras partículas y la humedad, que podrían causar un mal funcionamiento del compresor si no se eliminan antes de que el sistema empiece a funcionar, la tubería de refrigerante se debe purgar utilizando nitrógeno. El purgado de tubería se debe llevar a cabo una vez que las conexiones de las tuberías se hayan completado con la excepción de las conexiones finales a las unidades interiores. Es decir, el purgado se debe llevar a cabo una vez que las unidades exteriores se hayan conectado pero antes de que las unidades interiores se conecten.

⚠ PRECAUCIÓN

Utilice solamente nitrógeno para purgar. La utilización de dióxido de carbono tiene como riesgo dejar condensación en la tubería. No se debe utilizar oxígeno, aire, refrigerante, gases inflamables ni gases tóxicos para el purgado. El uso de dichos gases puede provocar un incendio o una explosión.

Los lados del líquido y del gas deben purgarse simultáneamente.

El procedimiento de purga es el siguiente:

- Cubra las entradas y las salidas de las unidades interiores para evitar que la suciedad se introduzca durante la purga de la tubería. (La purga de la tubería se debe llevar a cabo antes de conectar las unidades interiores en el sistema de tuberías).
- Conecte una válvula reductora de presión a un cilindro de nitrógeno.
- Conecte la salida de la válvula reductora de presión a la entrada en el lado del líquido (o del gas) de la unidad exterior.
- Utilice tapones ciegos para bloquear todas las aperturas del lado del líquido (gas), excepto la apertura de la unidad interior más alejada de las unidades exteriores ("Unidad interior A" en la Fig. 5.38).
- Empiece abriendo la válvula del cilindro de nitrógeno y, gradualmente, aumente la presión a 0,5 Mpa.
- Deje que el nitrógeno fluya hasta la apertura en la unidad interior A.
- Purgue la primera apertura:
 - Utilizando un material adecuado, como una bolsa o un paño, presione firmemente contra la apertura de la unidad interior A.
 - Cuando la presión sea demasiado alta para bloquearla con la mano, retire repentinamente la mano permitiendo que el gas salga.
 - Purgue repetidamente de esta forma hasta que no salga más suciedad o humedad de la tubería. Utilice un paño limpio para comprobar si sale suciedad o humedad. Selle la apertura una vez que se haya purgado.

8. Purgue las otras aperturas de la misma forma, trabajando en secuencia desde la unidad interior A hacia las unidades exteriores. Consulte la Fig. 5.39.

9. Una vez que se complete la purga, selle todas las aperturas para evitar que entre la suciedad y la humedad.

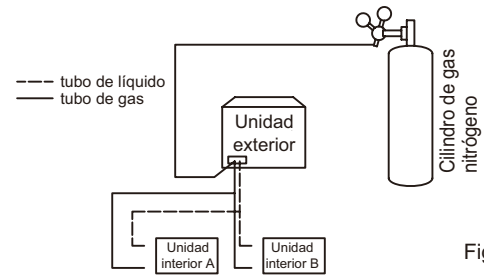


Fig. 5.38

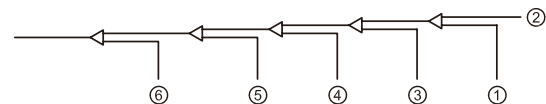


Fig. 5.39

5.6 Prueba de estanqueidad del gas

Para evitar fallos causados por fugas de refrigerante, se debe realizar una prueba de estanqueidad del gas antes de la puesta en marcha del sistema.

💡 NOTA

- Solo se debe utilizar nitrógeno seco para la prueba de estanqueidad del gas. No se debe utilizar oxígeno, aire, gases inflamables ni gases tóxicos para realizar la prueba de estanqueidad del gas. El uso de dichos gases puede provocar un incendio o una explosión.
- Asegúrese de que todas las válvulas de cierre de la unidad exterior están firmemente cerradas.
- Asegúrese de que todas las conexiones de tuberías estén finalizadas antes de comenzar la prueba de estanqueidad.

El procedimiento para la prueba de estanqueidad del gas es el siguiente:

- Cargue la tubería interior con nitrógeno a 0,3 Mpa a través de las válvulas de aguja en las válvulas de cierre del líquido y del gas y espere al menos 3 minutos (no abra las válvulas de cierre de líquido o de gas). Observe el manómetro para comprobar grandes fugas. Si hay una fuga grande, el manómetro bajará rápidamente.
- Si no hay grandes fugas, cargue la tubería con nitrógeno a 1,5 Mpa y espere al menos 3 minutos. Observe el manómetro para comprobar pequeñas fugas. Si hay una fuga pequeña, el manómetro bajará claramente.
- Si no hay pequeñas fugas, cargue la tubería con nitrógeno a 4,2 MPa y déjela durante al menos 24 horas para comprobar si hay microfugas. Las microfugas son difíciles de detectar. Para comprobar microfugas, permita cualquier cambio en la temperatura ambiente durante el período de prueba ajustando la presión de referencia a 0,01 Mpa por 1 °C de diferencia de temperatura. Presión de referencia ajustada = Presión en la presurización + (temperatura en la observación - temperatura en la presurización) x 0,01 Mpa. Compare la presión observada con la presión de referencia ajustada. Si son iguales, la tubería ha pasado la prueba de estanqueidad del gas. Si la presión observada es inferior a la presión de referencia ajustada, la tubería tiene una microfuga.

4. Si se detecta una fuga, consulte la parte siguiente "Detección de fugas". Una vez que se ha encontrado y reparado la fuga, se debe repetir la prueba de estanqueidad del gas.

5. Si no continúa directamente con el secado al vacío una vez que se complete la prueba de estanqueidad del gas, reduzca la presión del sistema a 0,5-0,8 Mpa y deje el sistema presurizado hasta que esté preparado para llevar a cabo el procedimiento de secado al vacío.

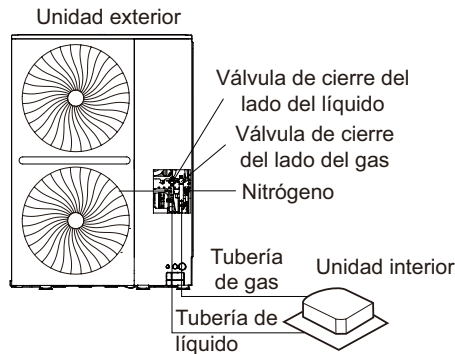


Fig. 5.39

Detección de fugas

Los métodos generales para identificar la fuente de una fuga son los siguientes:

1. Detección por audio: las fugas relativamente grandes son audibles.
2. Detección táctil: coloque sus manos en las juntas para sentir el gas que escapa.
3. Detección con agua jabonosa: se pueden detectar pequeñas fugas por la formación de burbujas cuando se aplica agua jabonosa en una junta.

5.7 Secado al vacío

El secado al vacío se debe llevar a cabo para eliminar la humedad y los gases no condensables del sistema. La eliminación de la humedad evita la formación de hielo y la oxidación de la tubería de cobre u otros componentes internos. La presencia de partículas de hielo en el sistema causaría un funcionamiento anormal, mientras que las partículas de cobre oxidado pueden causar daños en el compresor. La presencia de gases no condensables en el sistema llevaría a fluctuaciones de presión y a un escaso rendimiento de intercambio de calor.

El secado al vacío también proporciona una detección de fugas adicional (además de las de prueba de estanqueidad del gas).

⚠ PRECAUCIÓN

- Antes de realizar el secado al vacío, asegúrese de que todas las válvulas de cierre de la unidad exterior están firmemente cerradas.
- Una vez finalizado el secado al vacío y la bomba de vacío está parada, la baja presión en la tubería podría succionar el lubricante de la bomba de vacío en el sistema de aire acondicionado. Lo mismo podría ocurrir si la bomba de vacío se detiene inesperadamente durante el procedimiento de secado al vacío. La mezcla del lubricante de la bomba con el aceite del compresor podría provocar un mal funcionamiento del compresor. Por lo tanto, se debe usar una válvula de retención para evitar que el lubricante de la bomba de vacío se filtre en el sistema de tuberías.

Durante el secado al vacío, se usa una bomba de vacío para reducir la presión en la tubería hasta el punto en que se evapora cualquier humedad presente. En 5 mm Hg (755 mm Hg por debajo de la presión atmosférica típica) el punto de ebullición del agua es de 0 °C. Por lo tanto, se debe utilizar una bomba de vacío capaz de mantener una presión de -756 mm Hg o inferior. Se recomienda utilizar una bomba de vacío con una descarga superior a 4 L/s y un nivel de precisión de 0,02 mm Hg. El procedimiento de secado al vacío es el siguiente:

1. Conecte la bomba de vacío a través de un colector con un manómetro al puerto de servicio de todas las válvulas de cierre.
2. Ponga en marcha la bomba de vacío y, a continuación, abra las válvulas del colector para comenzar a aspirar el sistema.
3. Continúe con el secado al vacío durante al menos 2 horas y hasta que se haya alcanzado una diferencia de presión de -0,1 Mpa o más. Una vez que se haya alcanzado una diferencia de presión de al menos -0,1 Mpa, continúe con el secado al vacío durante 2 horas. Cierre las válvulas del colector y, a continuación, pare la bomba de vacío. Después de 1 hora, compruebe el manómetro. Si la presión en la tubería no ha aumentado, el procedimiento ha finalizado. Si la presión aumentó, repita los pasos 1 a 3 hasta eliminar toda la humedad.
4. Después del secado al vacío, mantenga el colector conectado a las válvulas de cierre de la unidad principal, en preparación para la carga de refrigerante.

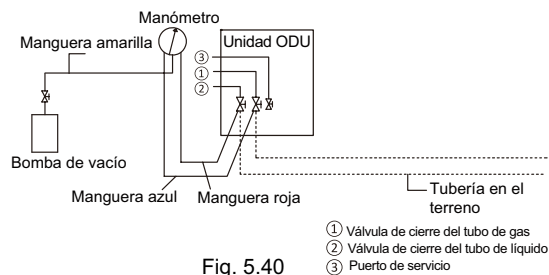


Fig. 5.40

5.8 Instalación de las tuberías

Una vez finalizada la prueba de fugas y el secado al vacío, se debe aislar la tubería. Consideraciones:

- Asegúrese de que la tubería refrigerante y las derivaciones de ramales están completamente aislados.
- Asegúrese de que las tuberías de líquido y de gas (para todas las unidades) están aisladas.
- Utilice espuma de polietileno resistente al calor para las tuberías de líquido (capaz de resistir temperaturas de 70 °C) y espuma de polietileno para las tuberías de gas (capaz de resistir temperaturas de 120 °C).
- Refuerce la capa de aislamiento de las tuberías de refrigerante en función del entorno de instalación.

5.8.1 Elección del grosor del material aislante

Puede formarse agua condensada en la superficie de la capa de aislamiento.

Tabla 5.6

Tamaño de tubería	Humedad < 80 %HR Grosor	Humedad ≥ 80 %HR Grosor
Φ6,35~38,1 mm	≥ 15 mm	≥ 20 mm
Φ41,3~54,0 mm	≥ 20 mm	≥ 25 mm

5.8.2 Envoltura de tuberías

Para evitar la condensación y las fugas de agua, la tubería de conexión debe envolverse con cinta adhesiva para garantizar el aislamiento del aire.

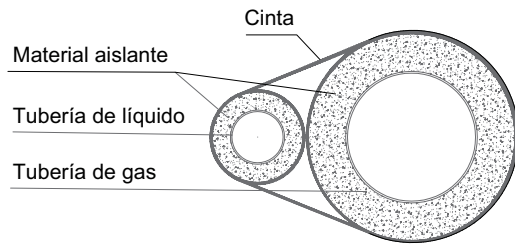


Fig. 5.41

Al enrollar la cinta aislante, cada círculo debe presionar la mitad del círculo anterior de la misma. No enrolle la cinta con demasiada fuerza para no reducir el efecto de aislamiento térmico.

Después de completar el trabajo de aislamiento de la tubería, selle los orificios de la pared con material de sellado.

5.8.3 Medidas de protección de la tubería

La tubería de refrigerante oscilará, se expandirá o contraerá durante las operaciones. Si la tubería no está fijada, la carga se concentrará en una parte determinada, lo que puede provocar la deformación o rotura de la tubería de refrigerante.

Las tuberías de conexión suspendidas deben estar bien sujetas y la distancia entre los soportes no debe ser superior a 1 m.

Las tuberías exteriores deberán estar protegidas contra daños accidentales. Si la longitud de la tubería es superior a 1 m, deberá añadirse una chapa triangular de unión para su protección.

5.9 Carga de refrigerante

⚠ ADVERTENCIA

- Utilice solamente el R410A como refrigerante. Otras sustancias pueden causar explosiones y accidentes.
- El R410A contiene gases de efecto invernadero fluorados y el valor de PCA es 2088. No descargue el gas en la atmósfera.
- Cuando se cargue el refrigerante, asegúrese de que lleva guantes de protección y gafas de seguridad. Tenga cuidado cuando abra la tubería refrigerante.

💡 NOTA

- Si la fuente de alimentación de algunas unidades está desconectada, el programa de carga no se podrá completar con normalidad.
- Si se trata de un sistema exterior de múltiples unidades, la fuente de alimentación para todas las unidades exteriores debe estar conectada.
- Asegúrese de que la fuente de alimentación está conectada 12 horas antes de las operaciones para que el calentador de cárter esté energizado adecuadamente. Esto también es para proteger el compresor.
- Asegúrese de que todas las unidades interiores conectadas se hayan identificado.
- Cargue el refrigerante solo después del secado al vacío.
- El volumen de refrigerante cargado no debe superar la cantidad diseñada.

Cálculo de carga de refrigerante adicional

La carga de refrigerante adicional requerida depende de las longitudes y diámetros de los tubos de líquido exteriores e interiores. La tabla que aparece a continuación muestra la carga de refrigerante adicional requerida por metro de longitud de tubo equivalente para diferentes diámetros de tubo. La carga de refrigerante adicional total se obtiene sumando los requisitos de carga adicionales para cada uno de los tubos de líquido exterior e interior, como en la siguiente fórmula, donde T1 a T8 representan las longitudes equivalentes de los tubos de diferentes diámetros. Asuma 0,5 m para la longitud del tubo equivalente de cada derivación de ramal.

Tabla 5.7

Diámetro de las tuberías de líquido (mm OD)	Carga adicional de refrigerante por metro de longitud equivalente de tubería de líquido (kg)
Φ6,35	0,022
Φ9,52	0,057
Φ12,7	0,110
Φ15,9	0,170
Φ19,1	0,260
Φ22,2	0,360
Φ25,4	0,520
Φ28,6	0,680

Carga de refrigerante adicional R (kg) = (T1@Φ6,35) × 0,022 + (T2@Φ9,52) × 0,057 + (T3@Φ12,7) × 0,110 + (T4@Φ15,9) × 0,170 + (T5@Φ19,1) × 0,260 + (T6@Φ22,2) × 0,360 + (T7@Φ 25,4) × 0,520 + (T8@Φ28,6) × 0,680.

NOTA

- Siga estrictamente las condiciones previas indicadas en el método de cálculo de la cantidad de carga de refrigerante anterior, y determine que la cantidad adicional no deberá exceder la cantidad máxima de refrigerante adicional que se muestra en la tabla siguiente. Si el valor calculado de refrigerante adicional supera los límites mostrados en la tabla siguiente, la longitud total en el esquema de construcción de la tubería se acortará y la cantidad de carga de refrigerante se volverá a calcular para cumplir con los requisitos que se indican en dicha tabla.
- La adición máxima de refrigerante que se muestra en la tabla siguiente se basa en la combinación recomendada.

Tabla 5.8

HP	adición máxima de refrigerante (kg)
14	23
16	29
20	30
22	30

El procedimiento para añadir refrigerante es el siguiente:

1. Calcule la carga de refrigerante adicional R (kg).
2. Coloque un tanque de R410 refrigerante en una balanza. Dele la vuelta al tanque para garantizar que el refrigerante se carga en un estado líquido. (R410A es una mezcla de dos diferentes compuestos químicos. Cargar R410A gaseoso en el sistema podría significar que el refrigerante cargado no tiene la composición correcta).
3. Después del secado al vacío, las mangueras azul y roja del manómetro deben seguir conectadas al manómetro y a las válvulas de cierre de la unidad principal.
4. Conecte la manguera amarilla del manómetro al tanque del refrigerante R410A.
5. Abra la válvula donde la manguera amarilla se encuentra con el manómetro y abra el tanque del refrigerante suavemente para dejar que el refrigerante elimine el aire. Precaución: abra el tanque lentamente para evitar que se le congele la mano.
6. Ajuste la balanza a cero.
7. Abra las tres válvulas en el manómetro para empezar a cargar el refrigerante.
8. Cuando la cantidad cargada llega a R (kg), cierre las tres válvulas. Si la cantidad cargada no ha alcanzado R (kg) pero no se puede cargar ningún refrigerante adicional, cierre las tres válvulas en el manómetro, haga funcionar las unidades exteriores en el modo de refrigeración y, a continuación, abra las válvulas amarillas y azules. Continúe la carga hasta que el R (kg) completo de refrigerante se haya cargado, a continuación, cierre las válvulas amarillas y azules. Nota: antes de poner en marcha el sistema, asegúrese de completar todas las comprobaciones previas a la puesta en marcha y no olvide abrir todas las válvulas de cierre ya que hacer funcionar el sistema con las válvulas de cierre cerradas dañaría el compresor.

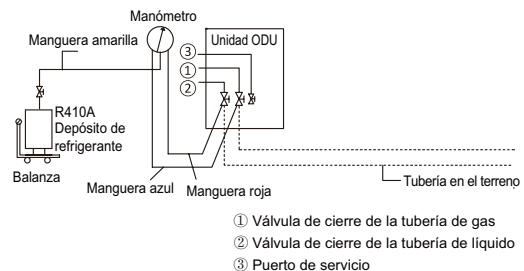


Fig. 5.42

5.10 Cableado eléctrico

5.10.1 Precauciones del cableado

⚠️ ADVERTENCIA

- Tenga en cuenta el riesgo de descargas eléctricas durante la instalación.
- Todos los cables y componentes eléctricos deben ser instalados por personal de instalación con la debida certificación de electricista, y el proceso de instalación debe cumplir con la normativa vigente.
- Utilice únicamente cables con núcleo de cobre para las conexiones.
- Se debe instalar un interruptor principal o dispositivo de seguridad que pueda desconectar todas las polaridades y el interruptor eléctrico se debe poder desconectar completamente cuando se produce una situación de sobretensión.
- El cableado debe realizarse estrictamente de acuerdo con lo indicado en la placa de características del producto.

⚠ ADVERTENCIA

- No oprima ni tire de la conexión de la unidad y asegúrese de que el cableado no esté en contacto con los bordes afilados de la chapa metálica.
- Asegúrese de que la conexión a tierra sea segura y fiable. No conecte el cable de tierra a las redes de tuberías, cables de tierras de telefonía, descargador de sobretensiones y otros sitios que no estén diseñados para la conexión a tierra. Una conexión a tierra inadecuada puede causar descargas eléctricas.
- Asegúrese de que los fusibles y los disyuntores instalados cumplan las especificaciones correspondientes.
- Asegúrese de que está instalado el dispositivo de protección contra derivaciones eléctricas para evitar descargas eléctricas o incendios.
- Las especificaciones y las características del modelo (características contra el ruido de alta frecuencia) del dispositivo de protección contra derivaciones eléctricas deben ser compatibles con la unidad para evitar disparos frecuentes.
- Antes del encendido, asegúrese de que las conexiones entre el cable de alimentación y los terminales de los componentes son seguras y la tapa metálica de la caja de control eléctrico esté firmemente cerrada.

⚠ PRECAUCIÓN

- Si la fuente de alimentación carece de fase N o hay un error en la fase N, el dispositivo funcionará mal.
- Algunos equipos eléctricos pueden tener una fase invertida o una fase intermitente (como un generador). Para este tipo de fuentes de energía, se debe instalar un circuito de protección de fase inversa localmente en la unidad, ya que al operar con las fases invertidas se puede dañar a la unidad.
- No comparta la misma línea de alimentación con otros dispositivos.
- El cable de alimentación puede producir interferencias electromagnéticas, por lo que debe mantener una determinada distancia con equipos que puedan verse afectados por dichas interferencias.
- Separe la fuente de alimentación de las unidades interiores con respecto de las exteriores.
- Para los sistemas con unidades múltiples, asegúrese de establecer una dirección diferente para cada unidad exterior.

5.10.2 Disposición

La disposición del cableado comprende los cables de alimentación y el cableado de comunicación entre las unidades interiores y exteriores. Esto incluye los cables de tierra y la capa blindada de los cables de tierra de las unidades interiores en el cableado de comunicación. Consulte a continuación la disposición del cableado de la unidad exterior.

⚠ ADVERTENCIA

- Si desea desmontar la caja de control eléctrico en su totalidad, debe liberar primero el refrigerante en el sistema, soldar y desconectar la tubería de conexión de refrigerante del radiador en la parte trasera derecha de la caja de control eléctrico, y retirar todos los cables conectados entre la caja de control eléctrico y el aire acondicionado al mismo tiempo.

- Caja de control eléctrico superior-frontend

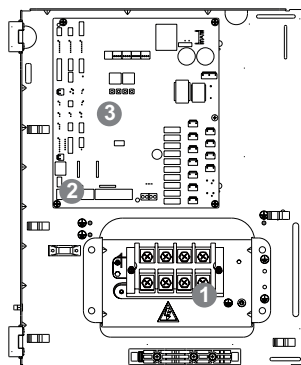


Fig. 5.43

- Caja de control eléctrico superior-trasera

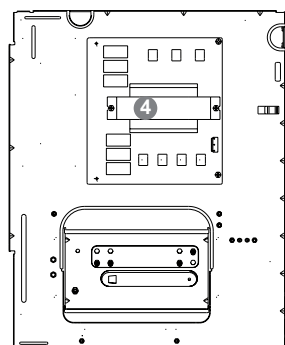


Fig. 5.44

- Caja de control eléctrico inferior-frontend

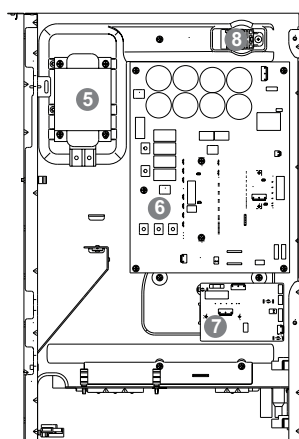


Fig. 5.45

1 Terminal del cable de la fuente de alimentación	5 Reactor
2 Terminal del cableado de comunicación	6 Placa del módulo inversor 1
3 PCB principal	7 Placa del módulo inversor 2
4 Placa de filtro	8 Sensor de humedad

5.10.3 Disposición del cableado

La disposición del cableado comprende los cables de alimentación y el cableado de comunicación entre las unidades interiores y exteriores. Esto incluye los cables de tierra y la capa blindada de los cables de tierra del cableado de comunicación. Consulte a continuación la disposición del cableado de la unidad exterior.

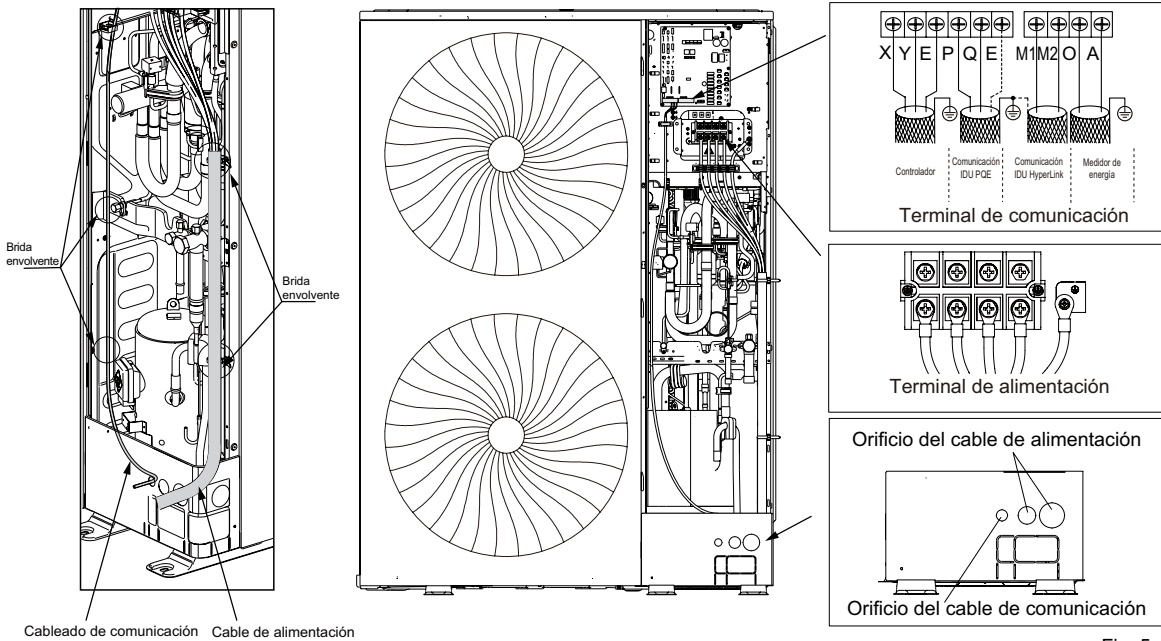


Fig. 5.46

⚠ PRECAUCIÓN

- Los cables de alimentación y el cableado de comunicación deben disponerse por separado, no se pueden colocar en el mismo tubo. Utilice un tubo de conducción eléctrica para aislar si la corriente de la fuente de alimentación es inferior a 10 A. Si la corriente es superior a 10 A pero inferior a 50 A, la separación debe ser superior a 50 mm en todo momento. De lo contrario, se pueden generar interferencias electromagnéticas.
- Organice la tubería refrigerante, los cables de alimentación y el cableado de comunicación en paralelo, pero no una el cableado de comunicación con la tubería de refrigerante o los cables de alimentación.
- Los cables de alimentación y el cableado de comunicación no deben entrar en contacto con la tubería interna para evitar que la tubería, con una temperatura elevada, dañe los cables.

5.10.3 Conexión del cable de alimentación

⚠ PRECAUCIÓN

- No conecte la fuente de alimentación al bloque de terminales de comunicación. De lo contrario, todo el sistema puede fallar.
- Primero debe apagar la fuente de alimentación.
- Conecte los cables de tierra, que deben usar cables amarillo-verde.
- Se recomienda usar cables de tierra para medir el campo eléctrico.
- Apriete el terminal con un destornillador adecuado. Los destornilladores demasiado pequeños pueden dañar el cabezal del terminal e impedir que se apriete.

⚠ PRECAUCIÓN

- El diámetro del cable de la fuente de alimentación debe cumplir con las especificaciones.
- El cable de la fuente de alimentación debe sujetarse para evitar que se apliquen fuerzas externas al terminal.

1. Utilice terminales de tipo redondo con las especificaciones correctas para conectar el cable de alimentación.

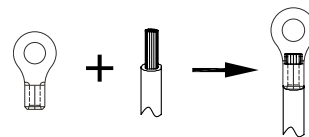


Fig. 5.47

⚠ ADVERTENCIA

- Use arandelas de cable de goma para perforar agujeros y evitar el desgaste del cable de la fuente de alimentación y el cableado de comunicación.

- Conecte el cable de alimentación según el indicador "L1,L2,L3,N" conecte el cable de tierra según el indicador "⊕".

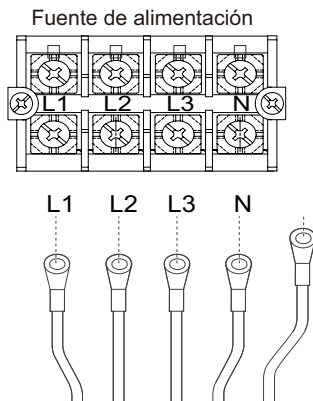


Fig. 5.48

⚠ ADVERTENCIA

- Deben utilizarse terminales para la conexión. Utilice terminales de tipo redondo con las especificaciones correctas para conectar los cables de alimentación. No conecte directamente los extremos del cable. Utilice el terminal correcto o podría provocar calentamiento e incendio.

- Sujete y fije los cables con abrazaderas para evitar que los terminales queden sometidos a tensión.

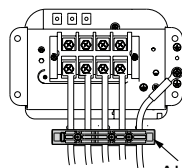


Fig. 5.49

- Presione la placa de plástico del terminal de la línea de alimentación hacia atrás y confirme que la secuencia de fases de alimentación es correcta nuevamente.

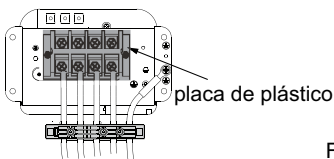


Fig. 5.50

⚠ ADVERTENCIA

- Seleccione un par adecuado según el tamaño del tornillo.
- Un par de apriete demasiado pequeño puede causar un mal contacto, lo que provocaría un calentamiento de los terminales y un incendio. Un par de apriete demasiado grande puede dañar los tornillos y los terminales de la fuente de alimentación.

El tamaño de los tornillos y el par recomendado son los siguientes:

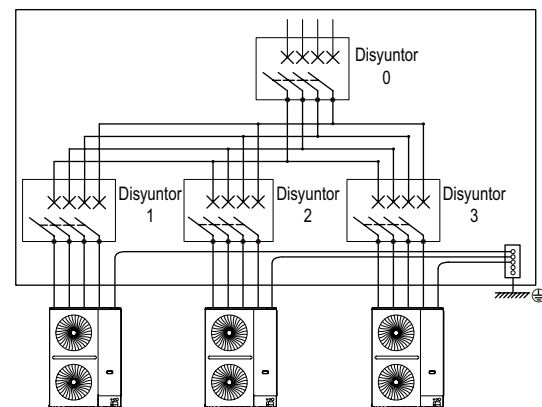
Tabla 5.9

Tamaño del tornillo	Valor estándar (kgf.cm)/(Nm)
M4	12,2/1,2
M8	61,2/6,0

⚠ PRECAUCIÓN

- Durante la instalación, el cable de tierra deberá ser más largo que el conductor de corriente para asegurar que si el dispositivo de fijación se aflojara, la línea de tierra no esté sometida a tensión y pueda conectarse a tierra de forma fiable.
- Al insertar los cables de corriente fuerte y el cableado de comunicación en los orificios del cableado, deben estar equipados con anillos de paso. De lo contrario, pueden desgastarse por la lámina de metal y provocar fugas eléctricas o cortocircuitos.

Diagrama de cableado de la unidad exterior



Unidad exterior1 Unidad exterior2 Unidad exterior3

Fig. 5.51

⚠ ADVERTENCIA

- No conecte el cable de tierra del pararrayos a la carcasa de la unidad. Los cables de tierra del pararrayos y el cable de alimentación deben configurarse por separado.
- Cada unidad debe estar equipada con un disyuntor para cortocircuitos y con protección contra sobrecargas anormales. Asimismo, las unidades interiores y las ODU deben estar equipadas con un disyuntor principal, respectivamente, para conectar o desconectar la fuente de alimentación principal de las unidades interiores y las ODU.

5.10.4 Conexión del cableado de comunicación

⚠️ ADVERTENCIA

- No conecte el cableado de comunicación cuando la alimentación esté encendida.
- Conecte las redes de blindaje en ambos extremos del cable blindado a la lámina de metal “⊕” de la caja de control electrónico.
- No conecte el cable de alimentación al terminal del cableado de comunicación, de lo contrario, la placa base se dañará.
- No conecte un sistema con el cableado de comunicación HyperLink (M1 M2) y el cableado de comunicación PQ.
- Está prohibido invertir la conexión de los dos puertos de comunicación (para IDU arriba) y (para IDU abajo) del repetidor.

⚠️ PRECAUCIÓN

- El cableado in situ debe cumplir con la normativa local pertinente del país/región y debe ser realizado por profesionales.
- El cableado de comunicación de interior y de las ODU solo puede ser conducido y conectado desde la ODU principal.
- En un sistema combinado, el cableado de comunicación entre la ODU debe estar conectado en serie.
- Cuando uno solo cableado de comunicación no es lo suficientemente largo, la unión debe engarzarse o soldarse, y el cable de cobre en la unión no debe quedar expuesto.

Antes de conectar el cableado de comunicación, elija el modo de comunicación adecuado según el tipo de unidad interior y consulte la tabla siguiente.

Tabla 5.10 Modo de comunicación

Tipo de IDU y de ODU	Protocolo de comunicación	Modo de comunicación opcional entre la IDU y la ODU
Todas las IDU y las ODU son de la serie V8	Protocolo de comunicación de V8	Comunicación HyperLink (M1 M2) Comunicación RS-485 (P Q)
Al menos una IDU o una ODU no es de la serie V8	Protocolo de comunicación que no es de V8	Comunicación RS-485 (P Q E)

Tabla 5.11 Material del cableado de comunicación

Modo de comunicación	Tipo de cable	Número de núcleos y diámetro del cable (mm ²)	Longitud total del cableado de comunicación (m)
Comunicación RS-485 (P Q E)	Cable blindado flexible con núcleo de cobre revestido de PVC	3x0,75	L ≤ 1200
Comunicación RS-485 (P Q)	Par trenzado blindado flexible con núcleo de cobre revestido de PVC	2x1,5	L ≤ 1200
Comunicación HyperLink (M1 M2) (las IDU de un sistema se pueden alimentar por separado)	Cable flexible con revestimiento de PVC	2x0,75	L ≤ 600 (se requieren 2 repetidores)
Comunicación HyperLink (M1 M2) (todas las IDU de un sistema deben recibir alimentación a través de una fuente de alimentación unificada)	Cable flexible con revestimiento de PVC	2x0,75	L ≤ 2000

- Configuración del cableado de comunicación HyperLink (M1 M2): fuente de alimentación unificada de las IDU
 $L_1 + L_a + L_n \leq 2000$ m. Cableado de comunicación 2*0,75 mm²
 - Cableado de comunicación
 - Cable de la fuente de alimentación

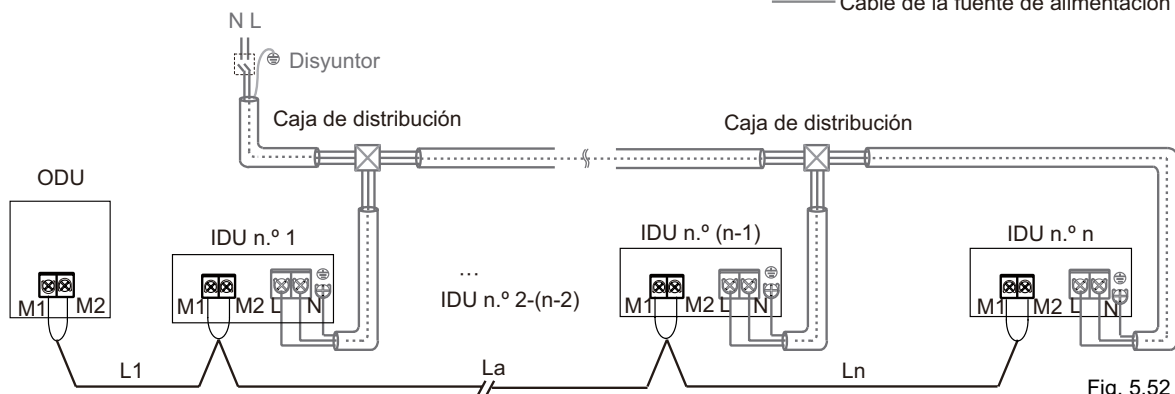


Fig. 5.52

⚠ PRECAUCIÓN

- Mantenga el encendido/apagado de todas las IDU.
 - No conecte el cableado de comunicación HyperLink (M1 M2) al cableado de comunicación PQ o D1D2.
 - Si se requiere comunicación HyperLink (M1 M2) disponible en el sistema, es necesario habilitar la función en la ODU principal. Para obtener más información, consulte la sección 7.5.
- Configuración del cableado de comunicación HyperLink (M1 M2) – Las IDU se alimentan de forma independiente $L1+La+Lx \leq 200$ m, $L11+Lb+Ly \leq 200$ m, $L21+Lc+L30 \leq 200$ m. Cableado de comunicación $2 \times 1,5$ mm²

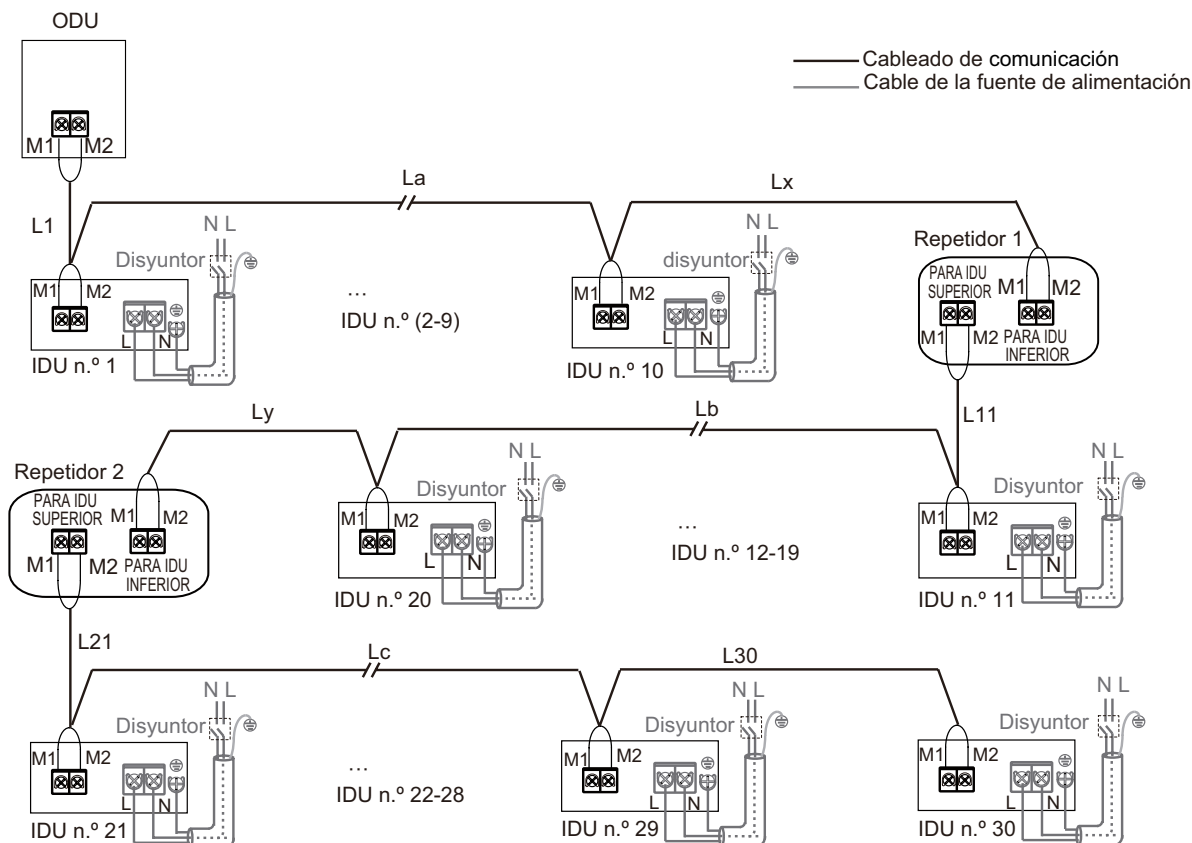


Fig. 5.53

💡 NOTA

- Si la longitud total es inferior o igual a 200 m y el número total de unidades interiores es menor o igual a 10 sets, la válvula de expansión electrónica en la unidad interior puede alimentarse y controlarse a través de la unidad exterior principal.
- Si la longitud total es superior a 200 m o el número total de unidades interiores es superior a 10 sets, se requiere un repetidor para aumentar la tensión del bus.
- El límite de un repetidor es un tramo de cable de 200 m o un máximo de 10 unidades interiores.
- Se pueden instalar un máximo de dos repetidores en el mismo sistema de refrigerante.
- La comunicación HyperLink puede controlar la válvula de expansión electrónica en la unidad interior de forma independiente; esta función requiere que el número máximo de unidades interiores en el mismo sistema de refrigerante sea menor o igual a 30 sets.
- Los repetidores y las unidades interiores deben estar conectados a un sistema de alimentación unificado, o bien el repetidor debe usar un sistema de alimentación ininterrumpida.
- Para obtener más detalles, consulte el manual de instalación y funcionamiento del repetidor.
- Para una aplicación de un repetidor, el cableado de comunicación entre la unidad exterior principal, las unidades interiores y el repetidor debe usar el puerto CN3 en el repetidor; el cableado de comunicación entre el repetidor y el resto de las unidades interiores debe usar el puerto CN2 en el repetidor.
- Para una aplicación de dos repetidores, el cableado de comunicación entre la unidad exterior principal, las unidades interiores y el repetidor 1 debe usar el puerto CN3 en el repetidor 1; el cableado de comunicación entre el repetidor 1, las unidades interiores y el repetidor 2 debe usar el puerto CN2 en el repetidor 1 y el puerto CN3 en el repetidor 2.
- La válvula de expansión electrónica en la unidad interior se puede alimentar y controlar a través de la unidad exterior principal si se aplica una fuente de alimentación por separado para unidades interiores; para obtener más detalles, consulte la sección 7.5.

- Configuración del cableado de comunicación RS-485 (P Q)
 $L1+La+Ln \leq 1200$ m. Cableado de comunicación $2 \times 0,75$ mm²

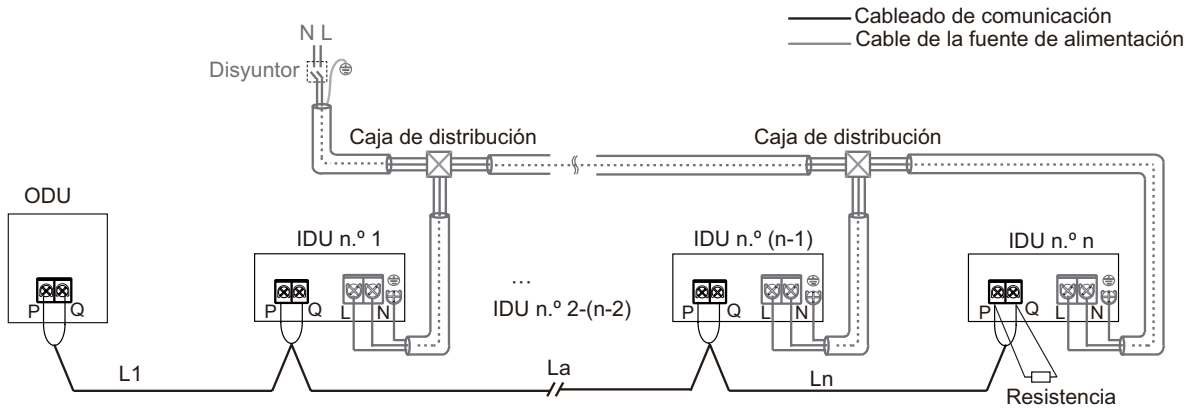


Fig. 5.54

- Configuración del cableado de comunicación RS-485 (P Q E)
 $L1+La+Ln \leq 1200$ m. Cableado de comunicación $3 \times 0,75$ mm²

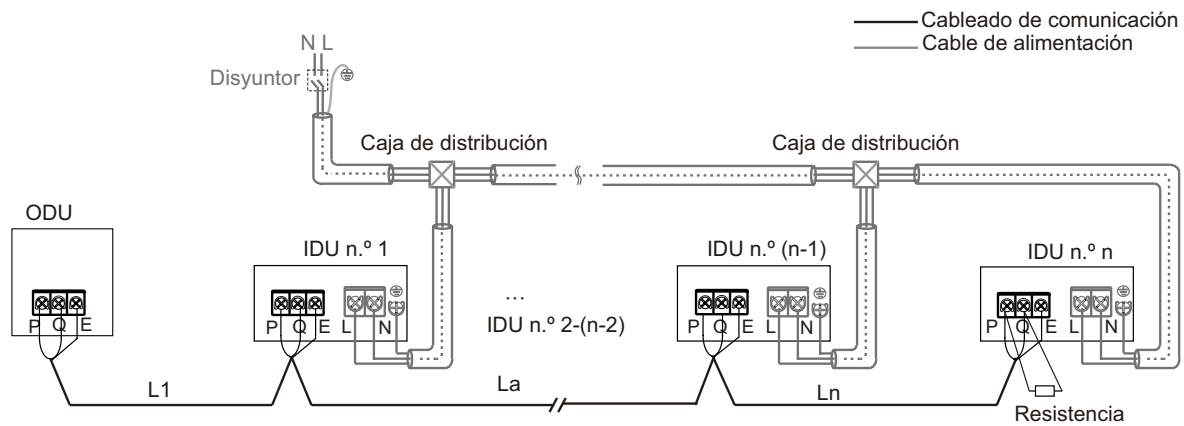


Fig. 5.55

⚠ PRECAUCIÓN

- Después de la última unidad interior, el cableado de comunicación no debe volver a la unidad exterior ya que se formará un circuito cerrado.
- En la última unidad interior, conecte una resistencia de 120 ohmios entre los terminales P y Q.
- No una entre sí el cableado de comunicación, la tubería de refrigerante y el cable de alimentación.
- Si el cable de alimentación y el cableado de comunicación son paralelos, la distancia entre las dos líneas debe ser de 5 cm o superior a fin de evitar interferencias en la fuente de señal.
- Todas las IDU de un sistema deben recibir alimentación a través de una fuente de alimentación unificada, de manera que se puedan encender o apagar al mismo tiempo.
- Todo el cableado de comunicación de las IDU y las ODU debe conectarse en serie, se debe utilizar un cable blindado y la capa blindada debe estar conectada a tierra.

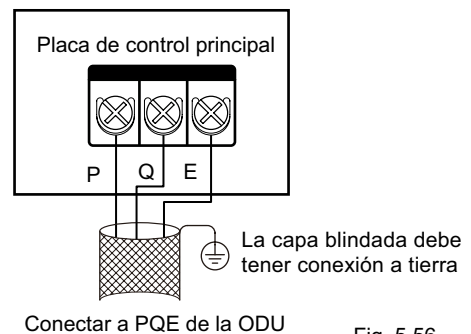
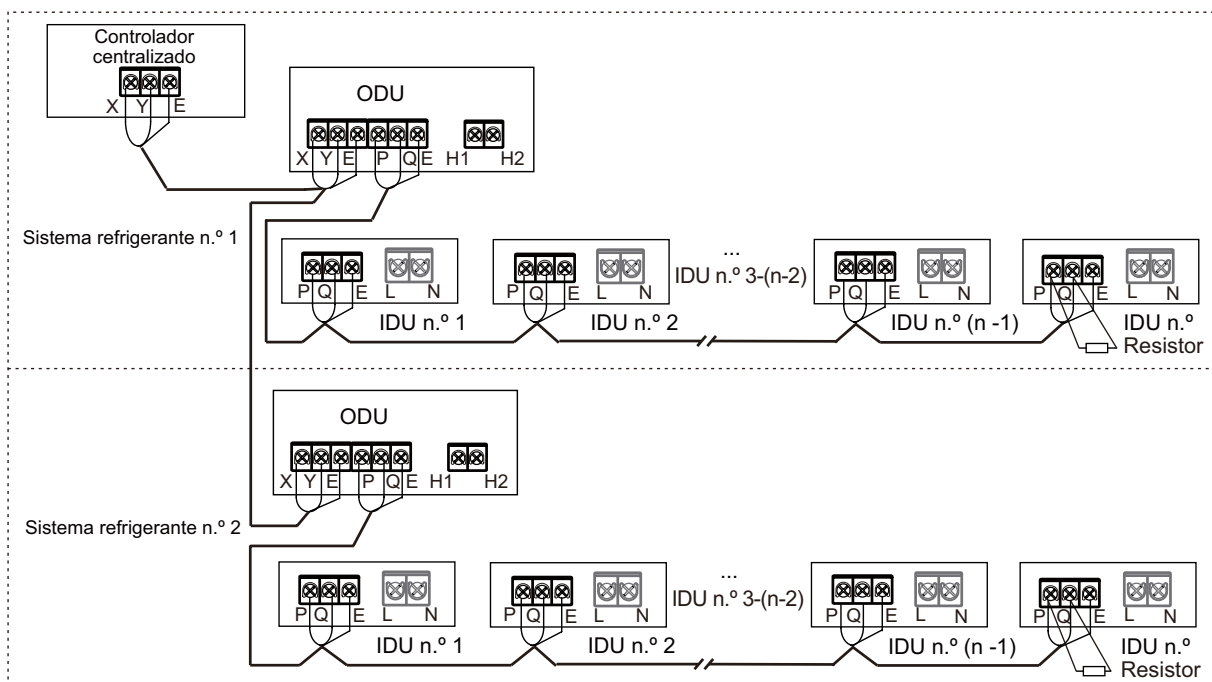


Fig. 5.56

- Cableado de comunicación XYE



⚠ PRECAUCIÓN

- El cableado de comunicación H1H2 de la unidad exterior debe conectarse en cadena empezando por la unidad principal hasta la última unidad auxiliar. El cableado de comunicación XYE de la unidad exterior debe conectarse desde la unidad principal.
- El área de la sección transversal de cada núcleo del cableado de comunicación no debe ser inferior a $0,75 \text{ mm}^2$, y la longitud no debe exceder los 1200 m.
- Conecte las redes de blindaje en ambos extremos del cable blindado a la lámina de metal "⊕" de la caja de control electrónico.

6 CONFIGURACIÓN

6.1 Descripción general

Este capítulo describe cómo se puede implementar la configuración del sistema una vez que se complete la instalación, además de otra información relevante.

Contiene la siguiente información:

- Implementar ajustes de campo
- Uso de la función de comprobación

i INFORMACIÓN

El personal de instalación debe leer este capítulo.

6.2 Pantallas digitales y botones

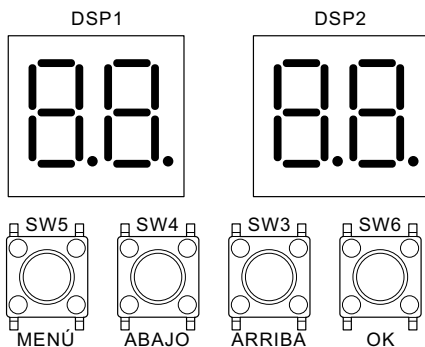


Fig. 6.1

6.2.1 Salida de la pantalla digital

Tabla 6.1

Estado de la unidad exterior	Parámetros mostrados en el DSP1	Parámetros mostrados en el DSP2
En espera	Dirección de la unidad	El número de la unidad interior en línea.
Funcionamiento normal	---	Frecuencia del compresor
Error o protección	Marcador de posición y código de error o protección	
En el modo del menú	Mostrar código de modo de menú	
Comprobación del sistema	Mostrar código de comprobación del sistema	

6.2.2 Función de botones SW3 a SW6

Tabla 6.2

Botón	Función
SW3 (ARRIBA)	En el modo de menú: botones previo y siguiente para los modos del menú.
SW4 (ABAJO)	No en modo de menú: botones previo y siguiente para información de comprobación del sistema.
SW5 (MENÚ)	Entrar / salir del modo de menú.
SW6 (OK)	Confirmar para entrar en el modo de menú especificado.

6.2.3 Modo de menú

Solo la unidad principal tiene las funciones completas del menú; las unidades esclavas solo tienen funciones de limpieza y comprobación de los códigos de error.

1. Mantenga pulsado el botón SW5 "MENÚ" durante 5 segundos para entrar en el modo de menú; la pantalla digital muestra "n0".
2. Pulse el botón SW3 / SW4 "ARRIBA / ABAJO" para seleccionar el menú del primer nivel "n1", "n2", "n3", "n4" o "nb".
3. Pulse el botón SW6 "OK" para entrar en el menú del primer nivel especificado, por ejemplo, entrar en el modo "n4".
4. Pulse el botón SW3/SW4 "ARRIBA/ABAJO" para elegir el menú de segundo nivel desde "n41" a "n45".
5. Pulse el botón SW6 "OK" para entrar en el menú del segundo nivel especificado, por ejemplo, entrar en el modo "n42".
6. Pulse el botón SW3 / SW4 "ARRIBA / ABAJO" para seleccionar el código del modo de menú especificado.
7. Pulse el botón SW6 "OK" para acceder al modo de menú especificado.

! PRECAUCIÓN

- Accione los interruptores y los botones con una varilla aislada (como un bolígrafo) para evitar que se toquen partes en tensión.

Organigrama de selección de modo de menú:

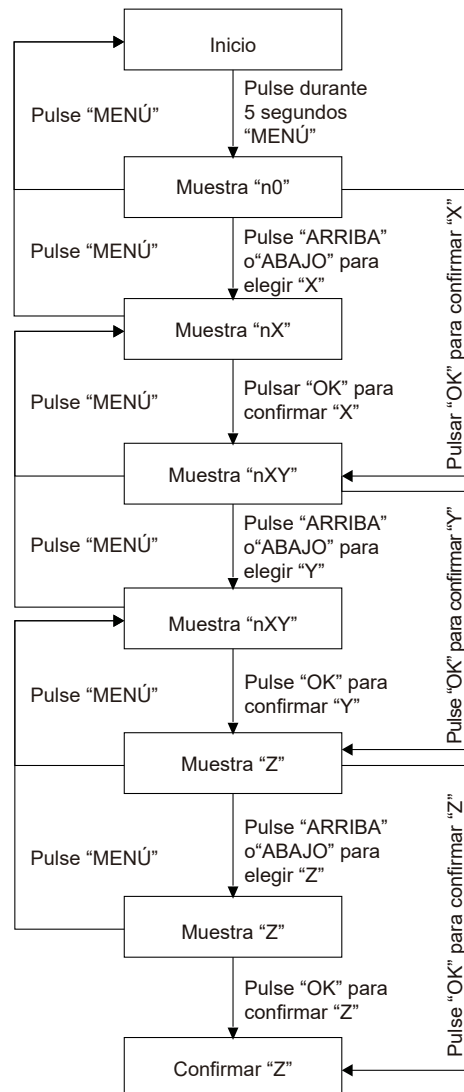


Tabla 6.3

Menú de primer nivel	Menú de segundo nivel	Modo de menú especificado	Descripción	Predeterminado
n0	0	0	Historial de errores	-
		1	Error de historial de limpieza	
	1	0	Consultar la dirección de la unidad interior	
		2	Consultar la dirección de la unidad interior en OFF	
2	1	Versión del actuador (se muestra el compresor y el ventilador a su vez)		
n1	0	-	Error de protección C26 y C28 en 3 horas	-
	1	0	Prueba de refrigeración	
		1	Prueba de calefacción	
		2	Prueba de funcionamiento	
	2	0	Recuperación de refrigerante en la unidad exterior	
		1	Recuperación de refrigerante en la unidad interior	
		2	Equilibrar el refrigerante del sistema	
	3	0	Carga manual de refrigerante	
1		Carga automática de refrigerante		
5	-	Modo de vacío		
6	-	Ajustar la dirección de la unidad interior VIP		
n2	0	0	Modo de prioridad automático	√
		1	Modo de prioridad refrigeración	-
		2	Modo de prioridad VIP Modo o modo de prioridad de votación	
		3	En respuesta a solamente el modo de calefacción	
		4	En respuesta a solamente el modo de refrigeración	
		5	Modo de prioridad calefacción	
		6	Cambio	
		7	Modo de prioridad de votación	
		8	Modo de prioridad "First on" (primero)	
		9	Modo de prioridad de requisitos de capacidad	
	1	0	Modo no silencioso	
		1	Modo silencioso 1	-
		2	Modo silencioso 2	
		3	Modo silencioso 3	
		4	Modo silencioso 4	
		5	Modo silencioso 5	
		6	Modo silencioso 6	
		7	Modo silencioso 7	
		8	Modo silencioso 8	
		9	Modo silencioso 9	
2	A	a	Modo silencioso 10	
		b	Modo silencioso 11	
		C	Modo silencioso 12	
		d	Modo silencioso 13	
		E	Modo silencioso 14	
2	0	0	Presión estática de 0 Pa	√
		1	Presión estática de 20 Pa	-
		2	Presión estática de 40 Pa	
		3	Presión estática de 60 Pa	
		4	Presión estática de 80 Pa	

Menú de primer nivel	Menú de segundo nivel	Modo de menú especificado	Descripción	Predeterminado
n2	3	40	Modo de limitación de potencia, corriente máxima = MCA * valor de ajuste	-
		41		
		42		
		~		
		98		
		99		
		100		
	4	0	Función de Midea ETA no disponible	-
		1	Función de Midea ETA disponible	√
	5	0	Unidad Celsius	√
		1	Unidad Fahrenheit	-
	7	0	Función de limpieza de polvo automática no disponible	√
		1	Función de limpieza de polvo automática disponible	-
	8	0	Cierre de contacto seco efectivo	√
1		Apertura de contacto seco efectiva	-	
n3	2	0	0 m de diferencia de nivel entre la unidad interior y la unidad exterior	√
		1	20 m de diferencia de nivel entre la unidad interior y la unidad exterior	
		2	40 m de diferencia de nivel entre la unidad interior y la unidad exterior	
		3	50 m de diferencia de nivel entre la unidad interior y la unidad exterior	-
	4	0	Normal	√
		1	Modo de calor sensible alto	-
		2	Modo de baja temperatura	
	7	0	Sensor de temperatura ambiente interior	√
		1	Sensor de temperatura ambiente exterior	-
n4	0	-	Dirección de la unidad exterior	-
	1	-	Dirección de red	0
	2	-	Número de unidades interiores	1
	4	0	Direccionamiento automático	-
		1	Borrar dirección	
	5	0	Protocolo de comunicación de V8, comunicación RS-485 (P Q))	√
		1	Protocolo de comunicación que no es V8, comunicación RS-485 (P Q E)	
		2	Comunicación Hyperlink (M1 M2)- Fuente de alimentación uniforme para las IDU	-
3		Comunicación HyperLink (M1 M2) - Fuente de alimentación independiente para las IDU		
n5	0	0	Respaldo del ventilador en ejecución no disponible	-
		1	Respaldo del ventilador en ejecución disponible	√
	1	0	Respaldo de sensores en ejecución no disponible	
		1	Respaldo de sensores en ejecución disponible (manual)	√
		2	Respaldo de sensores en ejecución disponible (automático)	
	2	0	Ajuste de tiempo de funcionamiento del respaldo (1 días)	-
		1	Ajuste de tiempo de funcionamiento del respaldo (2 días)	
		2	Ajuste de tiempo de funcionamiento del respaldo (3 días)	
		3	Ajuste de tiempo de funcionamiento del respaldo (4 días)	
		4	Ajuste de tiempo de funcionamiento del respaldo (5 días)	
		5	Ajuste de tiempo de funcionamiento del respaldo (6 días)	
6	Ajuste de tiempo de funcionamiento del respaldo (7 días)	√		

Menú de primer nivel	Menú de segundo nivel	Modo de menú especificado	Descripción	Predeterminado
n8	7	0	Descongelación sin parada del compresor	√
		1	Descongelación con parada del compresor	-
n9	5	-	Liberación de la parada de emergencia del controlador central	-
	7	0	Contador digital de electricidad	√
		1	Contador de electricidad de impulsos	-
nc	0	0	Elección de función de contacto seco 1 (solo refrigeración)	-
		1	Selección de función de contacto seco 1 (sólo calefacción)	
		2	Selección de función de contacto seco 1 (requisitos de incapacidad para forzar)	
		3	Selección de la función de contacto seco 1 (parada forzada)	
	1	0	Elección de función de contacto seco 2 (solo refrigeración)	-
		1	Selección de función de contacto seco 2 (sólo calefacción)	
		2	Selección de función de contacto seco 2 (requisitos de incapacidad para forzar)	
		3	Selección de la función de contacto seco 2 (parada forzada)	
	2	0	Selección de la función de contacto seco 3 (señal de funcionamiento)	-
		1	Selección de la función de contacto seco 3 (señal de alarma)	√
		2	Selección de la función de contacto seco 3 (señal de funcionamiento del compresor)	-
		3	Selección de la función de contacto seco 3 (señal de descongelación)	
4	Selección de la función de contacto seco 3 (señal de fuga de refrigerante)	-		

6.2.4 Botón de comprobación del sistema ARRIBA / ABAJO

Antes de pulsar el botón ARRIBA o ABAJO, permita que el sistema opere ininterrumpidamente durante más de una hora. Al pulsar el botón ARRIBA o ABAJO, los parámetros enumerados a continuación en la tabla se mostrarán en secuencia.

Tabla 6.4

DISP.	CONTENIDO	DESCRIPCIÓN
--	En espera	(dirección ODU + cantidad de IDUs)/ frecuencia/estado especial
0	Dirección de ODU	0~3
1	Capacidad de ODU	Unidad: HP
2	Cantidad de ODUs	1~ 4 (1)
3	Cantidad de IDU	1~ 64 (1)
4	Capacidad total del sistema ODU	Sólo se muestra en la ODU principal (2)
5	Frecuencia objetivo de esta ODU	Frecuencia de desplazamiento (3)
6	Frecuencia objetivo del sistema ODU	Frecuencia de desplazamiento=DISP. /10
7	Frecuencia real del compresor	Frecuencia real
8	Reservado	
9	Modo operativo	[0] OFF
		[2] Refrigeración
		[3] Calefacción
10	Velocidad del ventilador 1	Unidad: RPM
11	Velocidad del ventilador 2	Unidad: RPM
12	Promedio T2	Temperatura real = DISP. Unidad: °C
13	Promedio T2B	Temperatura real = DISP. Unidad: °C
14	T3	Temperatura real = DISP. Unidad: °C
15	T4	Temperatura real = DISP. Unidad: °C
16	T5	Temperatura real = DISP. Unidad: °C
17	T6A	Temperatura real = DISP. Unidad: °C
18	T6B	Temperatura real = DISP. Unidad: °C
19	T7C1	Temperatura real = DISP. Unidad: °C
20	Reservado	
21	T71	Temperatura real = DISP. Unidad: °C
22	Reservado	Temperatura real = DISP. Unidad: °C
23	T8	Temperatura real = DISP. Unidad: °C
24	NTC_máx	Temperatura real = DISP. Unidad: °C
25	T9 (Reservado)	Temperatura real = DISP. Unidad: °C
26	TL	Temperatura real = DISP. Unidad: °C
27	Grado de sobrecalentamiento de descarga	Temperatura real = DISP. Unidad: °C
28	Corriente primaria	Corriente real=DISP./10 Unidad: A
29	Corriente del compresor Inverter	Corriente real=DISP./10 Unidad: A
30	Reservado	
31	Posición EEVA	Valor real=DISP. *24
32	Reservado	
33	Posición EEVC	Valor real=DISP. *4
34	Posición EEVE	Valor real=DISP. *4
35	Alta presión de la unidad (MPa)	Presión real = DISP. /100
36	Baja presión de la unidad (MPa)	Presión real = DISP. /100
37	Cantidad de IDU en línea	Cantidad real
38	Cantidad de IDU en funcionamiento	Cantidad real

39	Estado de intercambiador de calor	[0] OFF		
		[1] C1: Condensador. En ejecución		
		[2] D1: Condensador. No se está ejecutando		
		[3] D2: Reservado		
		[4] E1: Evaporador. En ejecución		
		[5] F1: Reservado		
40	Modo especial	[6] F2: Evaporador. No se está ejecutando		
		[0] No en modo especial		
		[1] Retorno de aceite		
		[2] Descongelar		
		[3] Inicio		
		[4] Detener		
41	Ajuste del modo de silencio	[5] Comprobación rápida		
		[6] Autolimpieza		
		0~14, 14 representa el más silencioso		
		[0] 0 Pa		
		[1] 20 Pa		
		[2] 40 Pa		
42	Modo de presión estática	[3] 60 Pa		
		[4] 80 Pa		
		43	Tes (Temperatura de evaporación objetivo)	Temperatura real = DISP. Unidad: °C
		44	Tcs (temperatura de condensación objetivo)	Temperatura real = DISP. Unidad: °C
45	Tensión CC	Tensión real Unidad: V		
46	Tensión de CA	Tensión real Unidad: V		
47	Cantidad de IDU en modo de refrigeración			
48	Cantidad de IDU en modo de calefacción			
49	Capacidad de las IDU en modo de refrigeración			
50	Capacidad de las IDU en modo de calefacción			
51	Volumen de refrigerante	[0] Sin resultado		
		[1] Críticamente insuficiente		
		[2] Significativamente insuficiente		
		[3] Normal		
		[4] Ligeramente excesivo		
52	Tasa de obstrucción de suciedad	[5] Significativamente excesivo		
		0~10, 10 representa lo peor		
		53	Error del ventilador	
		54	N.º de versión de software	
		55	Último código de error	
56	Reservado			
57	Reservado			
58	Reservado			

(1) Disponible para la unidad principal.

(2) Sólo disponible para la unidad principal, la visualización en las unidades esclavas no tiene sentido.

(3) Es necesario convertir a volumen de salida del compresor actual, por ejemplo: el volumen de salida del compresor es 98, la frecuencia objetivo = la frecuencia real * 98/60.

7 PUESTA EN MARCHA

7.1 Descripción general

Después de la instalación y una vez que la configuración de campo se haya definido, el personal de instalación está obligado a verificar un funcionamiento correcto. Siga los siguientes pasos para realizar la prueba de puesta en servicio.

Este capítulo describe cómo se puede llevar a cabo la prueba de funcionamiento una vez que se complete la instalación, además de otra información relevante.

La prueba de funcionamiento normalmente incluye las siguientes etapas:

1. Revisar la "Lista de comprobación antes de la prueba de funcionamiento".
2. Implementar la prueba de funcionamiento.
3. Corrija los errores antes de la prueba de puesta en servicio.
4. Ponga en funcionamiento el sistema.

7.2 Precauciones durante la puesta en marcha

⚠ ADVERTENCIA

Durante la prueba de puesta en servicio, la unidad exterior opera al mismo tiempo unidades interiores conectadas a ella. Es muy peligroso poner en servicio la unidad interior durante la prueba de puesta en servicio.

No introduzca los dedos, varillas u otros elementos en la entrada o la salida de aire. No retire la tapa de la rejilla del ventilador.

💡 NOTA

Tenga en cuenta que la potencia de entrada requerida puede ser mayor cuando la unidad se hace funcionar por primera vez. Este fenómeno se debe a que el compresor necesita funcionar durante 50 horas antes de que pueda alcanzar un estado operativo y de consumo de energía estable. Asegúrese de que el fuente de alimentación está conectada 12 horas antes de las operaciones para que el calentador del cárter esté energizado adecuadamente. Esto también es para proteger el compresor.

ℹ INFORMACIÓN

La prueba de puesta en servicio puede llevarse a cabo cuando la temperatura ambiente está dentro del rango requerido, tal como se indica en la Fig. 7.1

Promedio de temperatura interior °C

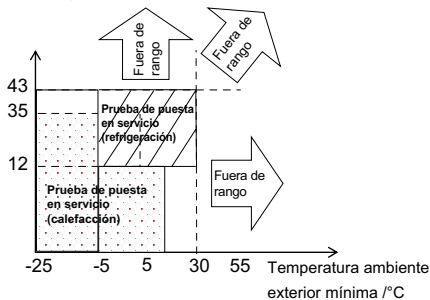


Fig. 7.1

Durante la prueba de puesta en servicio, las unidades exteriores y las unidades interiores se pondrán en marcha al mismo tiempo. Asegúrese de que todos los preparativos para las unidades exteriores y las unidades interiores se hayan completado.

7.3 Lista de comprobación antes de la puesta en marcha

Una vez que se instale esta unidad, compruebe primero los siguientes elementos. Después de haber completado todas las siguientes comprobaciones.

<input type="checkbox"/>	Instalación Compruebe si la unidad está instalada correctamente para evitar ruidos y vibraciones extraños cuando la unidad arranque.
<input type="checkbox"/>	Cableado de campo En base al esquema de cableado y la normativa aplicable, asegúrese de que el cableado de campo siga las instrucciones descritas en la sección 5.10 de los cables de conexión.
<input type="checkbox"/>	Cableados de tierra Asegúrese de que los cableados de tierra estén conectados correctamente y que el terminal de tierra esté firmemente sujeto.
<input type="checkbox"/>	Prueba de aislamiento del circuito principal Utilice un megaóhmmetro de 500 V, aplique una tensión de 500 VCC entre el terminal de alimentación y el terminal de tierra. Compruebe que la resistencia de aislamiento está por encima de 2 MΩ. No utilice el megaóhmmetro en la línea de transmisión.
<input type="checkbox"/>	Los fusibles, los disyuntores o los dispositivos de protección Compruebe que los fusibles, los disyuntores o los dispositivos de protección instalados localmente cumplen con el dimensionamiento y el tipo especificado en la sección 4.4.2 en los requisitos para los dispositivos de seguridad. Asegúrese de que utiliza fusibles y dispositivos de protección.
<input type="checkbox"/>	Cableado interno Inspeccione visualmente si las conexiones entre la caja de componentes eléctricos y el interior de la unidad están flojas o si los componentes eléctricos están dañados.
<input type="checkbox"/>	Dimensiones y aislamiento de la tubería Asegúrese de que las dimensiones de la tubería de instalación son correctas y el trabajo de aislamiento se puede llevar a cabo de forma normal.
<input type="checkbox"/>	Válvula de cierre Asegúrese de que la válvula de cierre está abierta tanto en el lado del líquido como en el de alta y baja presión del gas.
<input type="checkbox"/>	Daños del equipo Compruebe si hay componentes dañados y tuberías obstruidas dentro de la unidad.
<input type="checkbox"/>	Fuga de refrigerante Compruebe si existen fugas de refrigerante dentro de la unidad. Si hay una fuga de refrigerante, intente reparar la fuga. Si la reparación no tiene éxito, llame al distribuidor local. No entre en contacto con la fuga de refrigerante de las conexiones de la tubería de refrigerante. Puede causar congelación.
<input type="checkbox"/>	Fuga de aceite Compruebe si existen fugas de aceite del compresor. Si hay una fuga de aceite, intente reparar la fuga. Si la reparación no tiene éxito, llame al distribuidor local.
<input type="checkbox"/>	Entrada/salida de aire Compruebe si hay papel, cartón o cualquier otro material que pueda obstruir la entrada y la salida de aire del equipo.
<input type="checkbox"/>	Añadir refrigerante adicional La cantidad de refrigerante que se debe añadir a esta unidad debe marcarse en la «Tabla de confirmación» que se encuentra en la cubierta frontal de la caja de control eléctrico.
<input type="checkbox"/>	Fecha de instalación y ajustes de campo Asegúrese de que la fecha de instalación se registra en la etiqueta de la cubierta de la caja de control eléctrico y que también se registran los ajustes de campo.

7.4 Acerca de la prueba de funcionamiento

INFORMACIÓN

- Antes de que arranque el compresor, puede tardar 10 minutos en conseguir un estado de refrigeración uniforme.
- Durante la ejecución de la prueba, el sonido del modo de refrigeración en la operación o en la válvula solenoide puede ser más alto y puede haber cambios en los indicadores mostrados. No hay un mal funcionamiento.

7.5 Implementación de la prueba de funcionamiento

1. Asegúrese de que todos los ajustes que necesita configurar estén completos. Consulte la sección 6.2 en la implementación de los ajustes de campo.
2. Conecte el suministro eléctrico de la unidad exterior y de las unidades interiores.

INFORMACIÓN

Asegúrese de que la fuente de alimentación esté conectada 12 horas antes de las operaciones para que el calentador del cárter esté energizado adecuadamente. Esto también es para proteger el compresor.

Los procedimientos específicos para la prueba de puesta en servicio son los siguientes:

Paso 1: Encendido

Cubra el panel inferior de la ODU y encienda todas las IDU y las ODU.

Paso 2: Entrar en el modo de puesta en marcha

Cuando la ODU se enciende por primera vez, muestra “- . - . - .”, lo que significa que la unidad no está puesta en marcha.

Mantenga pulsados simultáneamente los botones “ABAJO” y “ARRIBA” durante 5 segundos en la ODU principal para entrar en el modo de puesta en marcha.

Paso 3: Configurar el número de IDU en un sistema

La pantalla digital de la ODU principal muestra “01 01”, donde los dígitos 1.º y 2.º siempre están encendidos, los dígitos 3.º y 4.º parpadean. Los dígitos 3.º y 4.º representan el número de IDU; el valor inicial es 1, pulse brevemente el botón “ABAJO” o el botón “ARRIBA” para cambiar el número

Una vez establecido el número de IDU, pulse brevemente el botón “OK” para confirmar y pasar automáticamente al siguiente paso.

Paso 4: Seleccionar el protocolo de comunicación del sistema

Entre en la interfaz de configuración del protocolo de comunicación, la pantalla digital de la ODU principal mostrará “02 0”, donde el primer y el segundo dígito están siempre encendidos, el tercer dígito está apagado y el cuarto dígito parpadea. El cuarto dígito de la pantalla digital representa el tipo de protocolo de comunicación, el valor inicial es 0. Pulse brevemente los botones “ABAJO” y “ARRIBA” para cambiar el protocolo de comunicación.

Si el sistema tiene todas las IDU de V8 y las IDU y las ODU están conectadas mediante comunicación PQ, elija la comunicación RS-485 (PQ) del protocolo V8 y ajuste el 4.º dígito de la pantalla digital de la ODU principal en 0; el protocolo V8 por defecto de la ODU es la comunicación RS-485 (P Q).

Si el sistema tiene IDUs que no son V8, y las IDU y las ODU están conectadas por comunicación PQE, seleccione la comunicación RS-485 (P Q E) del protocolo que no es V8 y ajuste el 4.º dígito de la pantalla digital de la ODU principal en 1.

Si el sistema tiene todas las IDU de V8, las IDU y las ODU están conectadas por comunicación M1M2, y todas las IDU reciben alimentación de manera uniforme; elija la comunicación HyperLink (M1M2) + fuente de alimentación unificada de la unidad interior y ajuste el 4.º dígito de la pantalla digital de la ODU principal en 2.

Si el sistema tiene todas las IDU de V8, las IDU y las ODU están conectadas por comunicación M1M2, y hay una fuente de alimentación independiente para las IDU, elija la comunicación HyperLink (M1M2) + fuente de alimentación independiente de la unidad interior y ajuste el 4.º dígito de la pantalla digital de la ODU principal en 3.

Una vez establecido el protocolo de comunicación, pulse brevemente el botón “OK” para confirmar y pasar automáticamente al siguiente paso.

Paso 5: Ajuste de las direcciones de las IDU y las ODU

Al entrar en la función de direccionamiento automático, la pantalla digital de la ODU principal parpadea “AU Ad” y “X YZ” de forma rotativa. “AU Ad” significa que el direccionamiento automático está en curso, “X” representa la dirección de la ODU, “YZ” representa el número de IDU detectadas; el direccionamiento automático tarda entre 5 y 7 minutos, y continúa automáticamente con el siguiente paso una vez completado.

Paso 6: Inicialización del sistema

Al entrar en la inicialización del sistema, la pantalla digital de la ODU principal parpadea “AU Ad” y “X YZ” de forma rotativa. “INIT” significa que la inicialización está en curso, “X” representa la dirección de la ODU, “YZ” representa el número de IDU detectadas; la inicialización del sistema tarda entre 3 y 5 minutos, y continúa automáticamente con el siguiente paso una vez completada.

Paso 7: Prueba de puesta en servicio

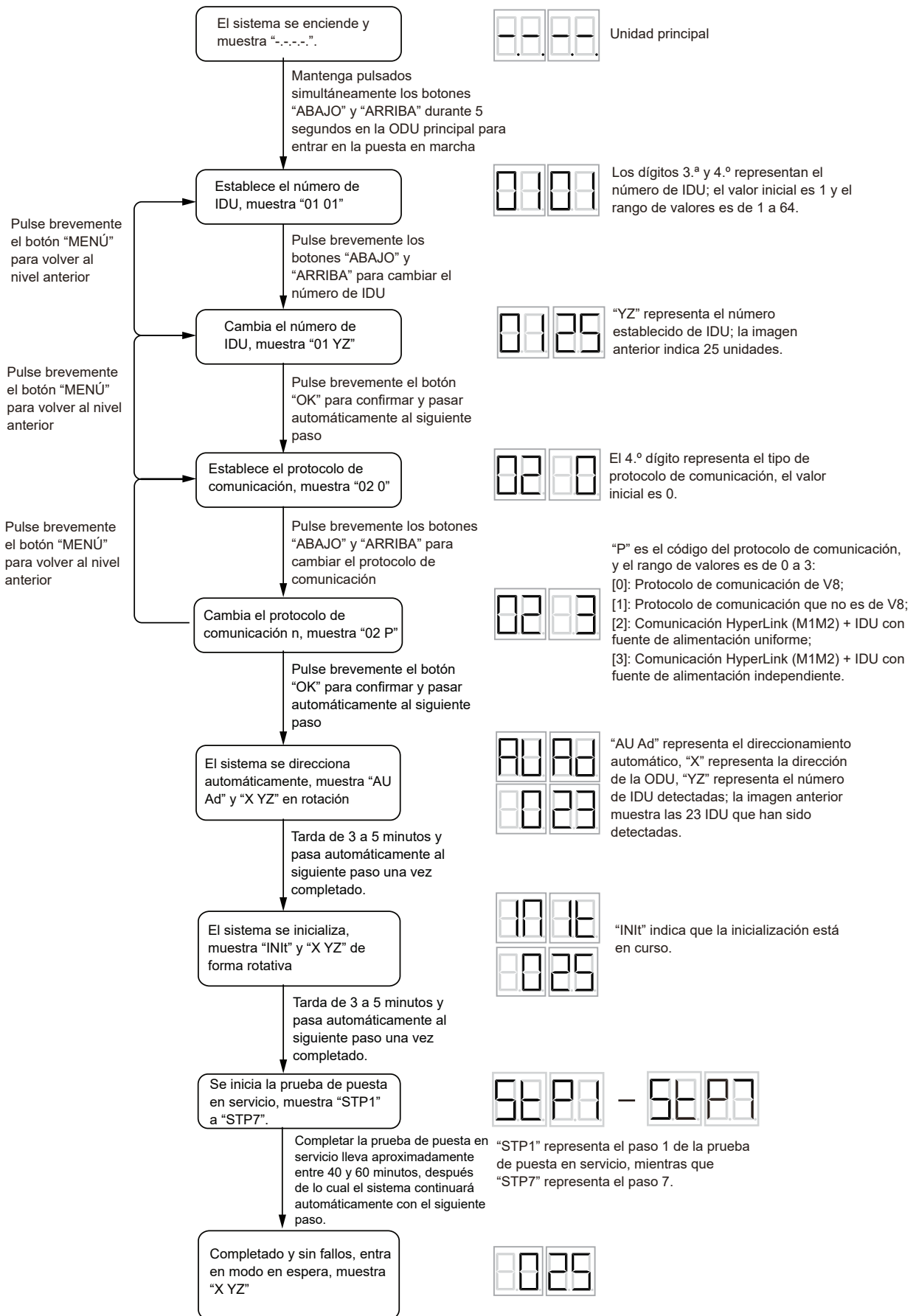
Durante una prueba de puesta en servicio, el sistema diagnostica automáticamente la presión estática de la salida de aire de la ODU, el estado de la válvula de cierre, la consistencia de la tuberías de refrigerante y el cableado de comunicación, y el entorno de instalación. En un sistema correctamente instalado y conectado, la prueba de puesta en servicio dura entre 40 y 60 minutos. Durante este proceso, la pantalla digital de la ODU muestra los mensajes “STP1” a “STP7”. Después de la prueba de puesta en servicio, la pantalla digital muestra el mensaje “End” y, 10 segundos después, el sistema continúa automáticamente con el siguiente paso.

En caso de una parada anormal de la ODU durante la prueba de puesta en servicio, la pantalla digital muestra el código de error. Debe solucionar el problema de acuerdo con las instrucciones incluidas en la guía de solución de problemas. Después de solucionar el problema, la prueba de puesta en servicio se reinicia a través del menú “n11-2” en la unidad principal hasta que la pantalla digital muestre el mensaje “End” y el sistema continúe con el siguiente paso. Después de eso, la prueba de puesta en servicio habrá finalizado.

Paso 8: Finalizar

Cuando finaliza la prueba de puesta en servicio, el sistema ingresa en modo en espera y la pantalla digital muestra el mensaje “X YZ”, donde X representa la dirección de la ODU e YZ representa la cantidad de IDU detectadas. Después de esto, la unidad puede iniciarse correctamente.

Diagrama de flujo de puesta en marcha



7.6 Correcciones después de la finalización anormal de la prueba de puesta en servicio

La prueba de puesta en servicio se considera completa cuando no hay códigos de error en la interfaz del usuario o en la pantalla de la unidad exterior. Cuando se muestra un código de error, corrija la operación según la descripción en la tabla del código de error. Pruebe a llevar a cabo la ejecución de prueba de nuevo para comprobar que se ha corregido la excepción.

INFORMACIÓN

Consulte el manual de instalación de la unidad interior para obtener detalles sobre los códigos de error relacionados con la unidad interior.

7.7 Operar esta unidad

Una vez que se complete la instalación de esta unidad y se lleve a cabo la prueba de funcionamiento de las unidades exteriores e interiores, puede empezar a hacer funcionar el sistema.

La interfaz del usuario de la unidad interior se debe conectar para facilitar las operaciones de la unidad interior. Consulte el manual de instalación de la unidad interior para obtener más información.

8 MANTENIMIENTO Y REPARACIÓN

INFORMACIÓN

Acuda al personal de instalación o al distribuidor de servicio para llevar a cabo el mantenimiento anual.

8.1 Descripción general

Este capítulo contiene la siguiente información:

- Tome medidas preventivas contra riesgos eléctricos durante el mantenimiento y la reparación del sistema.

8.2 Precauciones de seguridad

NOTA

Antes de realizar cualquier mantenimiento o trabajo de reparación, toque las piezas metálicas de la unidad para disipar la electricidad estática y proteger la PCB.

8.2.1 Prevenir riesgos eléctricos

Cuando se mantiene y repara el módulo del inversor:

1. No abra la cubierta de la caja de componentes eléctricos hasta 5 minutos después de la desconexión de la alimentación.
2. Verifique que el suministro eléctrico se corta antes de utilizar el instrumento de medición para medir la tensión entre el condensador principal y el terminal principal que garantiza que la tensión del condensador en el circuito principal es inferior a 36 VCC. La posición del terminal principal se muestra en la placa de identificación del cableado (el puerto de CN38 en la placa del módulo del inversor).

3. Desconecte el enchufe que conecta el cable de alimentación del ventilador para evitar que éste gire cuando haya viento en el exterior. Un viento fuerte hace que el ventilador gire y genere electricidad que puede cargar el condensador o los terminales, provocando una descarga eléctrica. Al mismo tiempo, tome nota de cualquier daño mecánico. Las palas de un ventilador que gira a alta velocidad son muy peligrosas y no las pueden manejar una sola persona.

4. Una vez que se complete el mantenimiento o la reparación, recuerde volver a conectar el enchufe al terminal; de lo contrario, la placa de control principal indicará un fallo.

5. Cuando la unidad está encendida, el ventilador de la unidad con función de quitanieves automática funcionará periódicamente, así que asegúrese de que el cable de alimentación está desconectado antes de tocar la unidad.

Consulte el esquema de cableado en la unidad.

9 DATOS TÉCNICOS

9.1 Dimensiones

NOTA

- Las dimensiones del producto pueden diferir ligeramente para los diferentes paneles utilizados, el rango de tolerancia es de ± 30 mm, prevalece el tamaño real de su compra.
- La imagen del producto en la página es sólo para referencia.

14 HP

Unidad: mm

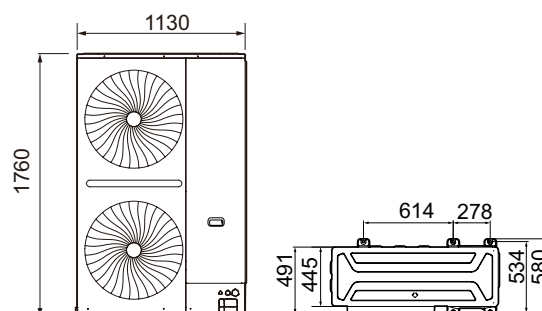


Fig. 9.1

16-22 HP

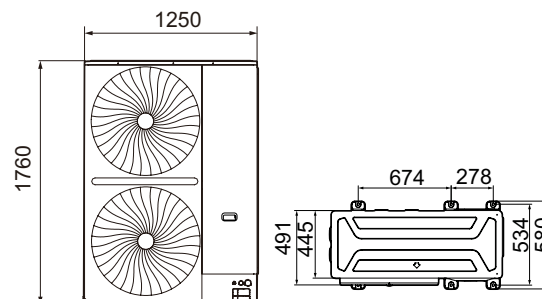


Fig. 9.2

9.2 Diseño de componentes y circuitos de refrigerante

14-16 HP

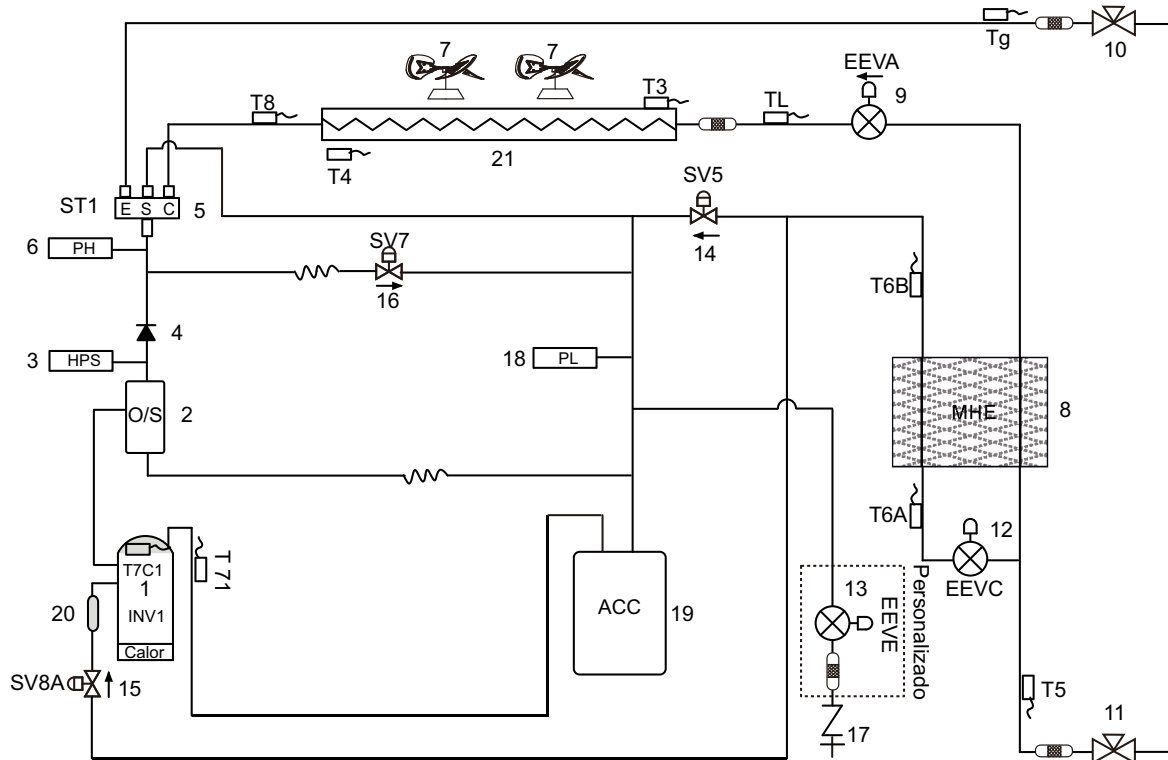


Fig. 9.3

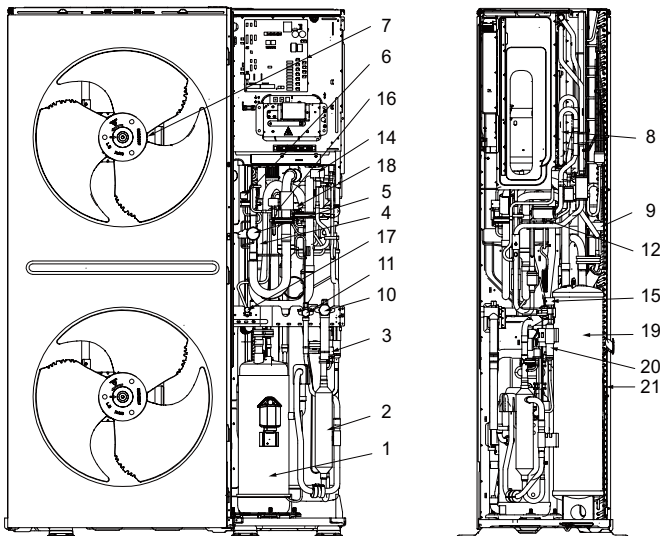


Fig. 9.4

Tabla 9.2

Leyenda	
T3	Sensor de temperatura de la tubería del intercambiador principal
T4	Sensor de temperatura ambiente exterior
T5	Sensor de temperatura de entrada de la válvula de cierre de líquido
T6A	Sensor de temperatura de entrada del intercambiador de calor de microcanal
T6B	Sensor de temperatura de salida del intercambiador de calor de microcanal
T7C1	Sensor de temperatura de descarga
T71	Sensor de temperatura de succión
T8	Sensor de temperatura de entrada del condensador
TL	Sensor de temperatura de salida del condensador
Tg	Sensor de temperatura de la tubería de gas

Tabla 9.1

Leyenda	
N.º	Nombres de las piezas
1	Compresor Inverter
2	Separador de aceite
3	Presostato de alta presión
4	Válvula de retención
5	Válvula de 4 vías
6	Sensor de alta presión
7	Ventilador del inverter
8	Intercambiador de calor de microcanal
9	Válvula de expansión electrónica (EEVA)
10	Válvula de cierre (lado del gas)
11	Válvula de cierre (lado del líquido)
12	Válvula de expansión electrónica (EEVC)
13	Válvula de expansión electrónica (EEVE opcional)
14	Electroválvula de derivación de inyección (SV5)
15	Válvula de inyección de vapor del compresor (SV8A)
16	Electroválvula de derivación de gas caliente (SV7)
17	Puerto de carga
18	Sensor de baja presión
19	Separador de gas-líquido
20	Silenciador
21	Intercambiador de calor

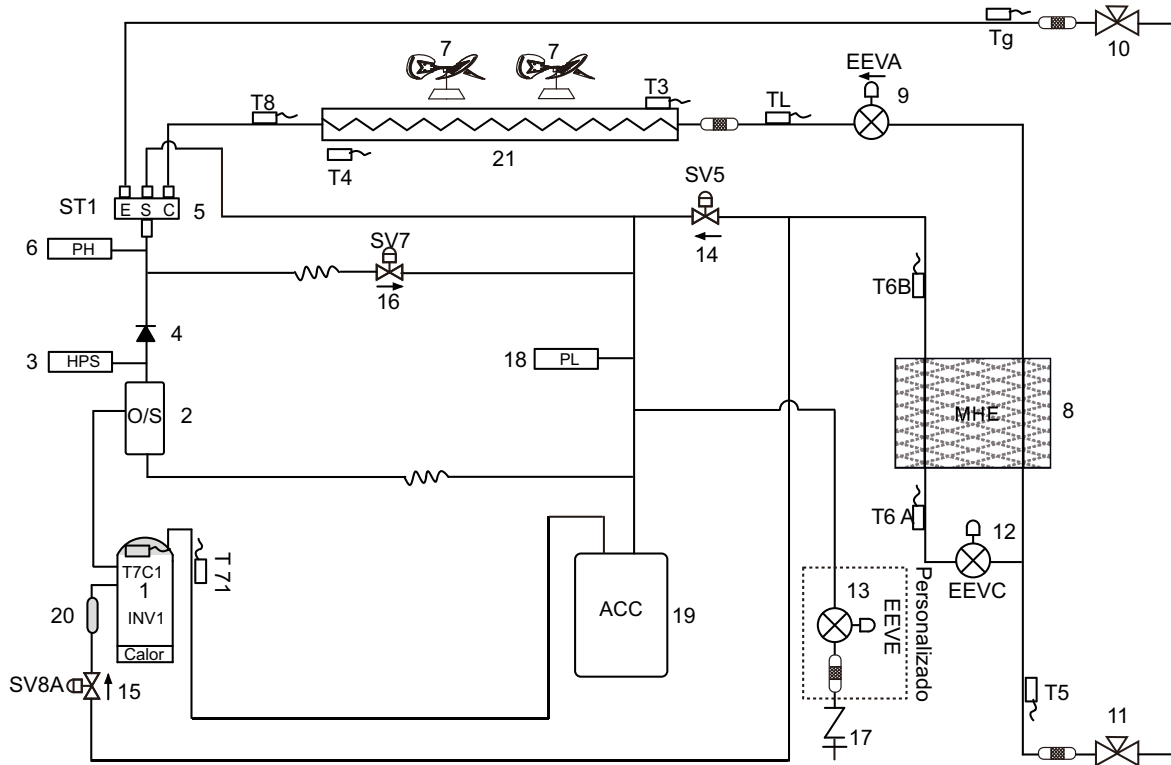


Fig. 9.5

Tabla 9.3

Leyenda	
N.º	Nombres de las piezas
1	Compresor Inverter
2	Separador de aceite
3	Presostato de alta presión
4	Válvula de retención
5	Válvula de 4 vías
6	Sensor de alta presión
7	Ventilador del inverter
8	Intercambiador de calor de microcanal
9	Válvula de expansión electrónica (EEVA)
10	Válvula de cierre (lado del gas)
11	Válvula de cierre (lado del líquido)
12	Válvula de expansión electrónica (EEVC)
13	Válvula de expansión electrónica (EEVE opcional)
14	Electroválvula de derivación de inyección (SV5)
15	Válvula de inyección de vapor del compresor (SV8A)
16	Electroválvula de derivación de gas caliente (SV7)
17	Puerto de carga
18	Sensor de baja presión
19	Separador de gas-líquido
20	Silenciador
21	Intercambiador de calor

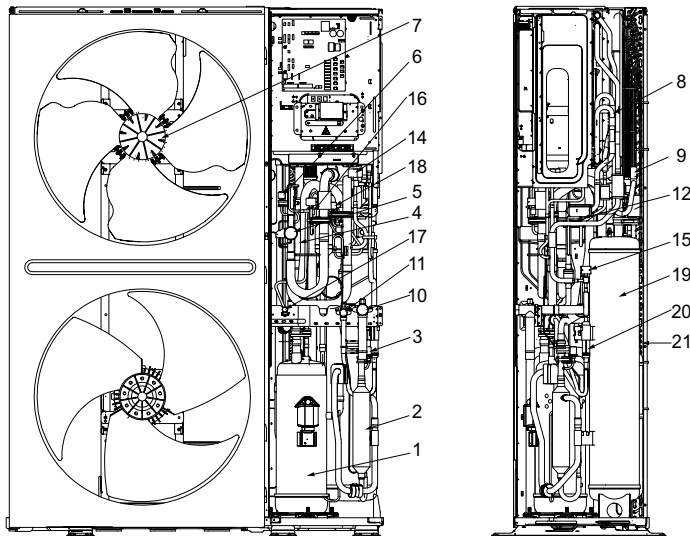


Fig. 9.6

Tabla 9.4

Leyenda	
T3	Sensor de temperatura de la tubería del intercambiador principal
T4	Sensor de temperatura ambiente exterior
T5	Sensor de temperatura de entrada de la válvula de cierre de líquido
T6A	Sensor de temperatura de entrada del intercambiador de calor de microcanal
T6B	Sensor de temperatura de salida del intercambiador de calor de microcanal
T7C1	Sensor de temperatura de descarga
T71	Sensor de temperatura de succión
T8	Sensor de temperatura de entrada del condensador
TL	Sensor de temperatura de salida del condensador
Tg	Sensor de temperatura de la tubería de gas

NOTA

No hay SV8A para las unidades exteriores de 20 HP a 24 HP.

9.3 Canalización de la unidad exterior

Al instalar el dispositivo de guía de aire se deben seguir los siguientes principios:

- La adición de lamas afectará a la salida de aire de la unidad, por lo que no se recomienda su uso. Si desea utilizarlas, controle el ángulo de la persiana por debajo de 15 ° y asegúrese de que la tasa de apertura efectiva de la persiana sea superior al 90 %.
- El conducto de extracción de cada ventilador debe instalarse de forma independiente. Está prohibido montar la campana extractora entre las máquinas en paralelo en forma alguna, de lo contrario podría provocar un fallo de la unidad.
- Instale una conexión flexible entre la máquina y el conducto de aire para evitar vibraciones y ruidos.
- Se debe usar un conducto de aire circular flexible para realizar la instalación.

Diámetros recomendados de los conductos de aire circular flexibles:

Tabla 9.5

HP	Diámetros de la rejilla (mm)	Diámetros mínimos de los conductos de aire(mm)
14 HP	665	≥700
16~22 HP	793	≥820

Instalación de los conductos de aire circular flexibles

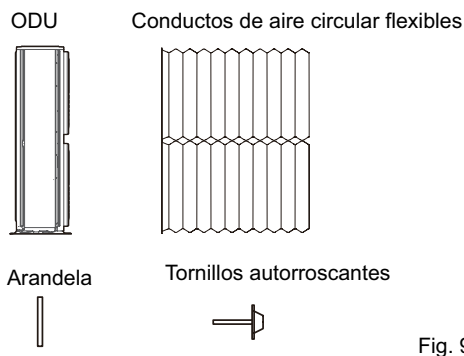


Fig. 9.7

Fijación de los conductos de aire circular flexibles en el panel frontal mediante tornillos autorroscantes.

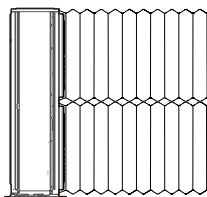


Fig. 9.8

Se aconseja utilizar 8 tornillos autorroscantes; la posición es la que se muestra en la fig. 9.9.

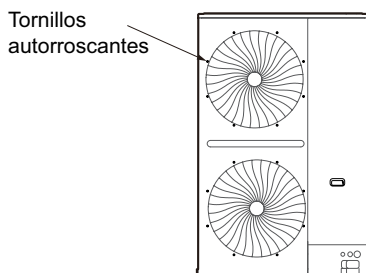
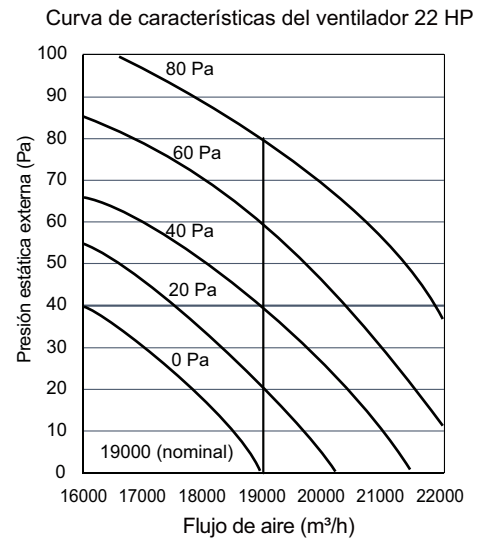
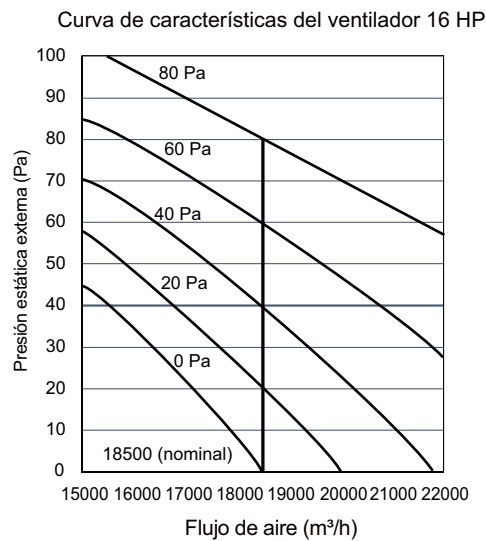
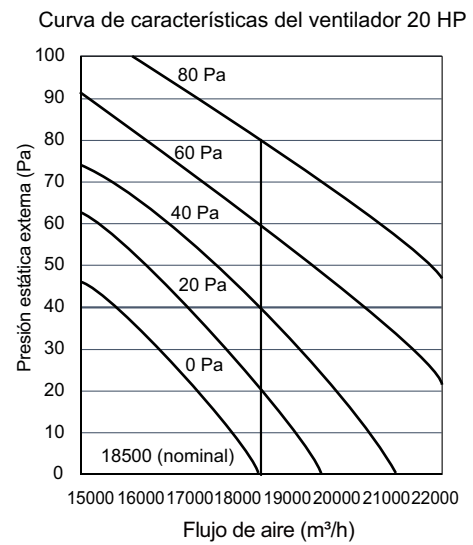
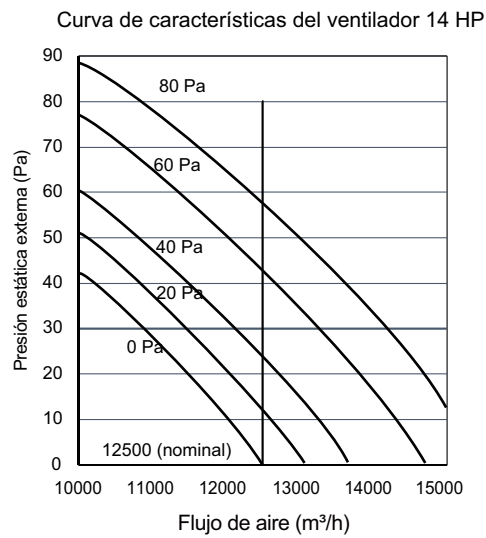


Fig. 9.9

9.4 Rendimiento del ventilador



NOTA

- Estas características de los ventiladores de la curva anterior incluyen tanto modelos estándar como modelos de alta presión estática.
- Los modelos estándar pueden proporcionar una presión estática externa máxima de 35 Pa. Los modelos de alta presión estática pueden proporcionar una presión estática externa máxima de 80 Pa.
- Si la presión estática externa que necesita es superior a 35 Pa, póngase en contacto con nosotros a través de los proveedores para obtener modelos personalizados de alta presión estática.

9.5 Información Erp

14 HP

Modo de refrigeración:

Requisitos de información para equipos de aire acondicionado aire-aire							
Modelo(s): MVi-400WV2RN1(A)							
Prueba de correspondencia de forma de las unidades interiores, cassette: 2×MIH45Q4N18 + 4×MIH80Q4N18							
Intercambiador de calor del lado exterior del equipo de aire acondicionado: aire							
Intercambiador de calor del lado interior del equipo de aire acondicionado: aire							
Tipo: accionado por compresor							
Actuador del compresor: motor eléctrico							
Elemento	Símbolo	Valor	Unidad	Elemento	Símbolo	Valor	Unidad
Capacidad de refrigeración nominal	$P_{rated,c}$	40,00	kW	Eficiencia energética estacional de refrigeración de espacios	$\eta_{s,c}$	263,0	%
Capacidad de refrigeración declarada a carga parcial en temperaturas exteriores dadas T_j e interiores 27/19 °C (bulbo seco/húmedo)				Ratio de eficiencia energética declarada o eficiencia de utilización de gas/factor de energía auxiliar a carga parcial en temperaturas exteriores dadas T_j			
$T_j=+35$ °C	P_{dc}	40,00	kW	$T_j=+35$ °C	EER_d	2,54	--
$T_j=+30$ °C	P_{dc}	29,48	kW	$T_j=+30$ °C	EER_d	4,36	--
$T_j=+25$ °C	P_{dc}	18,95	kW	$T_j=+25$ °C	EER_d	8,21	--
$T_j=+20$ °C	P_{dc}	7,88	kW	$T_j=+20$ °C	EER_d	13,60	--
Coeficiente de degradación para equipos de aire acondicionado (*)							
Consumo de energía en modos distintos al "modo activo"							
Modo apagado	P_{OFF}	0,005	kW	Modo de calentador del cárter	P_{CK}	0,04	kW
Modo termostato apagado	P_{TO}	0,005	kW	Modo en espera	P_{SB}	0,005	kW
Otros elementos							
Control de capacidad	variable			Para equipos de aire acondicionado aire-aire: caudal de aire, medido en exteriores	--	12500	m³/h
Nivel de potencia acústica, en exterior	LWA	82	dB				
GWP del refrigerante		2088	kg CO ₂ eq (100 años)				
Datos de contacto							
(*)Si C_{dc} no se determina por medición, el coeficiente de degradación predeterminado de las bombas de calor será 0,25.							
En lo que tiene que ver con equipos de aire acondicionado multisplit, el resultado de la prueba y los datos de rendimiento se pueden obtener sobre la base del rendimiento de la unidad exterior, con una combinación de unidad(es) interior(es) recomendada por el fabricante o el importador.							

14 HP

Modo calefacción:

Requisitos de información para bombas de calor							
Modelo(s): MVi-400WV2RN1(A)							
Prueba de correspondencia de forma de las unidades interiores, cassette: 2×MIH45Q4N18 + 4×MIH80Q4N18							
Intercambiador de calor del lado exterior del equipo de aire acondicionado: aire							
Intercambiador de calor del lado interior del equipo de aire acondicionado: aire							
Si el calentador está equipado con un calentador suplementario: no							
Actuador del compresor: motor eléctrico							
Se declararán los parámetros para la temporada media de calefacción, los parámetros para las temporadas de calefacción más cálidas y más frías son opcionales.							
Elemento	Símbolo	Valor	Unidad	Elemento	Símbolo	Valor	Unidad
Capacidad de calefacción nominal	$P_{rated,h}$	40,00	kW	Eficiencia energética estacional de calefacción de espacios	$\eta_{s,h}$	163,0	%
Capacidad de calefacción declarada a carga parcial en temperatura interior de 20 °C y temperaturas exteriores T_j				Coeficiente declarado de rendimiento o eficiencia de utilización de gas/factor de energía auxiliar a carga parcial en temperaturas exteriores dadas T_j			
$T_j=-7\text{ °C}$	P_{dh}	19,47	kW	$T_j=-7\text{ °C}$	COP_d	2,51	--
$T_j=+2\text{ °C}$	P_{dh}	11,85	kW	$T_j=+2\text{ °C}$	COP_d	4,19	--
$T_j=+7\text{ °C}$	P_{dh}	7,62	kW	$T_j=+7\text{ °C}$	COP_d	4,98	--
$T_j=+12\text{ °C}$	P_{dh}	4,65	kW	$T_j=+12\text{ °C}$	COP_d	7,31	--
T_{biv} =temperatura bivalente	P_{dh}	22,01	kW	T_{biv} =temperatura bivalente	COP_d	2,52	--
T_{OL} =temperatura de operación	P_{dh}	22,01	kW	T_{OL} =temperatura de operación	COP_d	2,52	--
Temperatura bivalente	T_{biv}	-10	°C				
Coeficiente de degradación para bombas de calor (**)	C_{dh}	0,25	--				
Consumo de energía en modos distintos al "modo activo"				Calentador suplementario			
Modo apagado	P_{OFF}	0,005	kW	Capacidad de calefacción de reserva (*)	el_{bu}	0,04	kW
Modo termostato apagado	P_{TO}	0,005	kW	Tipo de entrada de energía			
Modo de calentador del cárter	P_{CK}	0,04	kW	Modo en espera	P_{SB}	0,005	kW
Otros elementos							
Control de capacidad	variable			Para bomba de calor aire-aire: caudal de aire, medido en exteriores	--	12500	m ³ /h
Nivel de potencia acústica, en exterior	LWA	82	dB				
GWP del refrigerante		2088	kg CO ₂ eq (100 años)				
Datos de contacto							
(*)							
(**)Si C_{dh} no se determina por medición, el coeficiente de degradación predeterminado de las bombas de calor será 0,25.							
En lo que tiene que ver con bombas de calor multisplit, el resultado de la prueba y los datos de rendimiento se pueden obtener sobre la base del rendimiento de la unidad exterior, con una combinación de unidad(es) interior(es) recomendada por el fabricante o el importador.							

16 HP

Modo de refrigeración:

Requisitos de información para equipos de aire acondicionado aire-aire							
Modelo(s): MVi-450WV2RN1(A)							
Prueba de correspondencia de forma de las unidades interiores, cassette: MIH56Q4N18 + 4×MIH80Q4N18 + MIH90Q4N18							
Intercambiador de calor del lado exterior del equipo de aire acondicionado: aire							
Intercambiador de calor del lado interior del equipo de aire acondicionado: aire							
Tipo: accionado por compresor							
Actuador del compresor: motor eléctrico							
Elemento	Símbolo	Valor	Unidad	Elemento	Símbolo	Valor	Unidad
Capacidad de refrigeración nominal	$P_{rated,c}$	45,00	kW	Eficiencia energética estacional de refrigeración de espacios	$\eta_{s,c}$	267,8	%
Capacidad de refrigeración declarada a carga parcial en temperaturas exteriores dadas T_j e interiores 27/19 °C (bulbo seco/húmedo)				Ratio de eficiencia energética declarada o eficiencia de utilización de gas/factor de energía auxiliar a carga parcial en temperaturas exteriores dadas T_j			
$T_j=+35$ °C	P_{dc}	45,00	kW	$T_j=+35$ °C	EER_d	2,82	--
$T_j=+30$ °C	P_{dc}	33,17	kW	$T_j=+30$ °C	EER_d	4,47	--
$T_j=+25$ °C	P_{dc}	21,31	kW	$T_j=+25$ °C	EER_d	7,91	--
$T_j=+20$ °C	P_{dc}	9,46	kW	$T_j=+20$ °C	EER_d	14,20	--
Coeficiente de degradación para equipos de aire acondicionado (*)							
	C_{dc}	0,25	--				
Consumo de energía en modos distintos al "modo activo"							
Modo apagado	P_{OFF}	0,005	kW	Modo de calentador del cárter	P_{CK}	0,04	kW
Modo termostato apagado	P_{TO}	0,005	kW	Modo en espera	P_{SB}	0,005	kW
Otros elementos							
Control de capacidad	variable			Para equipos de aire acondicionado aire-aire: caudal de aire, medido en exteriores	--	18500	m³/h
Nivel de potencia acústica, en exterior	LWA	86	dB				
GWP del refrigerante		2088	kg CO ₂ eq (100 años)				
Datos de contacto							
(*)Si C_{dc} no se determina por medición, el coeficiente de degradación predeterminado de las bombas de calor será 0,25.							
En lo que tiene que ver con equipos de aire acondicionado multisplit, el resultado de la prueba y los datos de rendimiento se pueden obtener sobre la base del rendimiento de la unidad exterior, con una combinación de unidad(es) interior(es) recomendada por el fabricante o el importador.							

16 HP

Modo calefacción:

Requisitos de información para bombas de calor							
Modelo(s): MVi-450WV2RN1(A)							
Prueba de correspondencia de forma de las unidades interiores, cassette: MIH56Q4N18 + 4×MIH80Q4N18 + MIH90Q4N18							
Intercambiador de calor del lado exterior del equipo de aire acondicionado: aire							
Intercambiador de calor del lado interior del equipo de aire acondicionado: aire							
Si el calentador está equipado con un calentador suplementario: no							
Actuador del compresor: motor eléctrico							
Se declararán los parámetros para la temporada media de calefacción, los parámetros para las temporadas de calefacción más cálidas y más frías son opcionales.							
Elemento	Símbolo	Valor	Unidad	Elemento	Símbolo	Valor	Unidad
Capacidad de calefacción nominal	$P_{rated,h}$	45,00	kW	Eficiencia energética estacional de calefacción de espacios	$\eta_{s,h}$	166,2	%
Capacidad de calefacción declarada a carga parcial en temperatura interior de 20 °C y temperaturas exteriores T_j				Coeficiente declarado de rendimiento o eficiencia de utilización de gas/factor de energía auxiliar a carga parcial en temperaturas exteriores dadas T_j			
$T_j = -7$ °C	P_{dh}	21,88	kW	$T_j = -7$ °C	COP_d	2,68	--
$T_j = +2$ °C	P_{dh}	13,32	kW	$T_j = +2$ °C	COP_d	4,29	--
$T_j = +7$ °C	P_{dh}	8,57	kW	$T_j = +7$ °C	COP_d	5,13	--
$T_j = +12$ °C	P_{dh}	7,39	kW	$T_j = +12$ °C	COP_d	6,96	--
T_{biv} =temperatura bivalente	P_{dh}	24,74	kW	T_{biv} =temperatura bivalente	COP_d	2,08	--
T_{OL} =temperatura de operación	P_{dh}	24,74	kW	T_{OL} =temperatura de operación	COP_d	2,08	--
Temperatura bivalente	T_{biv}	-10	°C				
Coeficiente de degradación para bombas de calor (**)	C_{dh}	0,25	--				
Consumo de energía en modos distintos al "modo activo"				Calentador suplementario			
Modo apagado	P_{OFF}	0,005	kW	Capacidad de calefacción de reserva (*)	el_{bu}	0,04	kW
Modo termostato apagado	P_{TO}	0,005	kW	Tipo de entrada de energía			
Modo de calentador del cárter	P_{CK}	0,04	kW	Modo en espera	P_{SB}	0,005	kW
Otros elementos							
Control de capacidad	variable			Para bomba de calor aire-aire: caudal de aire, medido en exteriores	--	18500	m³/h
Nivel de potencia acústica, en exterior	LWA	86	dB				
GWP del refrigerante		2088	kg CO ₂ eq (100 años)				
Datos de contacto							
(*)							
(**) Si C_{dh} no se determina por medición, el coeficiente de degradación predeterminado de las bombas de calor será 0,25.							
En lo que tiene que ver con bombas de calor multisplit, el resultado de la prueba y los datos de rendimiento se pueden obtener sobre la base del rendimiento de la unidad exterior, con una combinación de unidad(es) interior(es) recomendada por el fabricante o el importador.							

20 HP

Modo de refrigeración:

Requisitos de información para equipos de aire acondicionado aire-aire							
Modelo(s): MVi-560WV2RN1(A)							
Prueba de correspondencia de forma de las unidades interiores, cassette: 2×MIH45Q4N18 + 6×MIH80Q4N18							
Intercambiador de calor del lado exterior del equipo de aire acondicionado: aire							
Intercambiador de calor del lado interior del equipo de aire acondicionado: aire							
Tipo: accionado por compresor							
Actuador del compresor: motor eléctrico							
Elemento	Símbolo	Valor	Unidad	Elemento	Símbolo	Valor	Unidad
Capacidad de refrigeración nominal	$P_{rated,c}$	56,00	kW	Eficiencia energética estacional de refrigeración de espacios	$\eta_{s,c}$	249,0	%
Capacidad de refrigeración declarada a carga parcial en temperaturas exteriores dadas T_j e interiores 27/19 °C (bulbo seco/húmedo)				Ratio de eficiencia energética declarada o eficiencia de utilización de gas/factor de energía auxiliar a carga parcial en temperaturas exteriores dadas T_j			
$T_j=+35$ °C	P_{dc}	56,00	kW	$T_j=+35$ °C	EER_d	2,45	--
$T_j=+30$ °C	P_{dc}	40,04	kW	$T_j=+30$ °C	EER_d	4,10	--
$T_j=+25$ °C	P_{dc}	25,74	kW	$T_j=+25$ °C	EER_d	7,64	--
$T_j=+20$ °C	P_{dc}	12,26	kW	$T_j=+20$ °C	EER_d	13,60	--
Coeficiente de degradación para equipos de aire acondicionado (*)							
Consumo de energía en modos distintos al "modo activo"							
Modo apagado	P_{OFF}	0,005	kW	Modo de calentador del cárter	P_{CK}	0,04	kW
Modo termostato apagado	P_{TO}	0,005	kW	Modo en espera	P_{SB}	0,005	kW
Otros elementos							
Control de capacidad	variable			Para equipos de aire acondicionado aire-aire: caudal de aire, medido en exteriores	--	18500	m³/h
Nivel de potencia acústica, en exterior	LWA	89	dB				
GWP del refrigerante		2088	kg CO ₂ eq (100 años)				
Datos de contacto							
(*)Si C_{dc} no se determina por medición, el coeficiente de degradación predeterminado de las bombas de calor será 0,25.							
En lo que tiene que ver con equipos de aire acondicionado multisplit, el resultado de la prueba y los datos de rendimiento se pueden obtener sobre la base del rendimiento de la unidad exterior, con una combinación de unidad(es) interior(es) recomendada por el fabricante o el importador.							

20 HP

Modo calefacción:

Requisitos de información para bombas de calor							
Modelo(s): MVi-560WV2RN1(A)							
Prueba de correspondencia de forma de las unidades interiores, cassette: 2×MIH45Q4N18 + 6×MIH80Q4N18							
Intercambiador de calor del lado exterior del equipo de aire acondicionado: aire							
Intercambiador de calor del lado interior del equipo de aire acondicionado: aire							
Si el calentador está equipado con un calentador suplementario: no							
Actuador del compresor: motor eléctrico							
Se declararán los parámetros para la temporada media de calefacción, los parámetros para las temporadas de calefacción más cálidas y más frías son opcionales.							
Elemento	Símbolo	Valor	Unidad	Elemento	Símbolo	Valor	Unidad
Capacidad de calefacción nominal	$P_{rated,h}$	56,00	kW	Eficiencia energética estacional de calefacción de espacios	$\eta_{s,h}$	159,8	%
Capacidad de calefacción declarada a carga parcial en temperatura interior de 20 °C y temperaturas exteriores T_j				Coeficiente declarado de rendimiento o eficiencia de utilización de gas/factor de energía auxiliar a carga parcial en temperaturas exteriores dadas T_j			
$T_j = -7$ °C	P_{dh}	30,51	kW	$T_j = -7$ °C	COP_d	2,57	--
$T_j = +2$ °C	P_{dh}	18,58	kW	$T_j = +2$ °C	COP_d	3,59	--
$T_j = +7$ °C	P_{dh}	12,42	kW	$T_j = +7$ °C	COP_d	6,36	--
$T_j = +12$ °C	P_{dh}	10,38	kW	$T_j = +12$ °C	COP_d	8,31	--
T_{biv} =temperatura bivalente	P_{dh}	30,80	kW	T_{biv} =temperatura bivalente	COP_d	2,03	--
TOL =temperatura de operación	P_{dh}	30,80	kW	TOL =temperatura de operación	COP_d	2,03	--
Temperatura bivalente	T_{biv}	-10	°C				
Coeficiente de degradación para bombas de calor (**)	C_{dh}	0,25	--				
Consumo de energía en modos distintos al "modo activo"				Calentador suplementario			
Modo apagado	P_{OFF}	0,005	kW	Capacidad de calefacción de reserva (*)	e_{bu}	0,04	kW
Modo termostato apagado	P_{TO}	0,005	kW	Tipo de entrada de energía			
Modo de calentador del cárter	P_{CK}	0,04	kW	Modo en espera	P_{SB}	0,005	kW
Otros elementos							
Control de capacidad	variable			Para bomba de calor aire-aire: caudal de aire, medido en exteriores	--	18500	m³/h
Nivel de potencia acústica, en exterior	LWA	89	dB				
GWP del refrigerante		2088	kg CO ₂ eq (100 años)				
Datos de contacto							
(*)							
(**)Si C_{dh} no se determina por medición, el coeficiente de degradación predeterminado de las bombas de calor será 0,25.							
En lo que tiene que ver con bombas de calor multisplit, el resultado de la prueba y los datos de rendimiento se pueden obtener sobre la base del rendimiento de la unidad exterior, con una combinación de unidad(es) interior(es) recomendada por el fabricante o el importador.							

22 HP

Modo de refrigeración:

Requisitos de información para equipos de aire acondicionado aire-aire							
Modelo(s): MVi-615WV2RN1(A)							
Prueba de correspondencia de forma de las unidades interiores, cassette: 8×MIH80Q4N18							
Intercambiador de calor del lado exterior del equipo de aire acondicionado: aire							
Intercambiador de calor del lado interior del equipo de aire acondicionado: aire							
Tipo: accionado por compresor							
Actuador del compresor: motor eléctrico							
Elemento	Símbolo	Valor	Unidad	Elemento	Símbolo	Valor	Unidad
Capacidad de refrigeración nominal	$P_{rated,c}$	61,50	kW	Eficiencia energética estacional de refrigeración de espacios	$\eta_{s,c}$	243,0	%
Capacidad de refrigeración declarada a carga parcial en temperaturas exteriores dadas T_j e interiores 27/19 °C (bulbo seco/húmedo)				Ratio de eficiencia energética declarada o eficiencia de utilización de gas/factor de energía auxiliar a carga parcial en temperaturas exteriores dadas T_j			
$T_j=+35$ °C	P_{dc}	61,50	kW	$T_j=+35$ °C	EER_d	2,00	--
$T_j=+30$ °C	P_{dc}	43,96	kW	$T_j=+30$ °C	EER_d	4,24	--
$T_j=+25$ °C	P_{dc}	28,27	kW	$T_j=+25$ °C	EER_d	7,60	--
$T_j=+20$ °C	P_{dc}	12,57	kW	$T_j=+20$ °C	EER_d	13,13	--
Coeficiente de degradación para equipos de aire acondicionado (*)							
	C_{dc}	0,25	--				
Consumo de energía en modos distintos al "modo activo"							
Modo apagado	P_{OFF}	0,005	kW	Modo de calentador del cárter	P_{CK}	0,04	kW
Modo termostato apagado	P_{TO}	0,005	kW	Modo en espera	P_{SB}	0,005	kW
Otros elementos							
Control de capacidad	variable			Para equipos de aire acondicionado aire-aire: caudal de aire, medido en exteriores	--	19000	m³/h
Potencia acústica nivel, exteriores	LWA	89	dB				
GWP del refrigerante		2088	kg CO ₂ eq (100 años)				
Datos de contacto							
(*)Si C_{dc} no se determina por medición, el coeficiente de degradación predeterminado de las bombas de calor será 0,25.							
En lo que tiene que ver con equipos de aire acondicionado multisplit, el resultado de la prueba y los datos de rendimiento se pueden obtener sobre la base del rendimiento de la unidad exterior, con una combinación de unidad(es) interior(es) recomendada por el fabricante o el importador.							

22 HP

Modo calefacción:

Requisitos de información para bombas de calor							
Modelo(s): MVi-615WV2RN1(A)							
Prueba de correspondencia de forma de las unidades interiores, cassette: 8×MIH80Q4N18							
Intercambiador de calor del lado exterior del equipo de aire acondicionado: aire							
Intercambiador de calor del lado interior del equipo de aire acondicionado: aire							
Si el calentador está equipado con un calentador suplementario: no							
Actuador del compresor: motor eléctrico							
Se declararán los parámetros para la temporada media de calefacción, los parámetros para las temporadas de calefacción más cálidas y más frías son opcionales.							
Elemento	Símbolo	Valor	Unidad	Elemento	Símbolo	Valor	Unidad
Capacidad de calefacción nominal	$P_{rated,h}$	61,50	kW	Eficiencia energética estacional de calefacción de espacios	$\eta_{s,h}$	157,0	%
Capacidad de calefacción declarada a carga parcial en temperatura interior de 20 °C y temperaturas exteriores T_j				Coeficiente declarado de rendimiento o eficiencia de utilización de gas/factor de energía auxiliar a carga parcial en temperaturas exteriores dadas T_j			
$T_j = -7$ °C	P_{dh}	32,36	kW	$T_j = -7$ °C	COP_d	255	--
$T_j = +2$ °C	P_{dh}	19,70	kW	$T_j = +2$ °C	COP_d	346	--
$T_j = +7$ °C	P_{dh}	12,67	kW	$T_j = +7$ °C	COP_d	631	--
$T_j = +12$ °C	P_{dh}	10,84	kW	$T_j = +12$ °C	COP_d	899	--
T_{biv} =temperatura bivalente	P_{dh}	36,60	kW	T_{biv} =temperatura bivalente	COP_d	204	--
T_{OL} =temperatura de operación	P_{dh}	36,60	kW	T_{OL} =temperatura de operación	COP_d	204	--
Temperatura bivalente	T_{biv}	-10	°C				
Coeficiente de degradación para bombas de calor (**)	C_{dh}	0,25	--				
Consumo de energía en modos distintos al "modo activo"				Calentador suplementario			
Modo apagado	P_{OFF}	0,005	kW	Capacidad de calefacción de reserva (*)	e_{bu}	0,04	kW
Modo termostato apagado	P_{TO}	0,005	kW	Tipo de entrada de energía			
Modo de calentador del cárter	P_{CK}	0,04	kW	Modo en espera	P_{SB}	0,005	kW
Otros elementos							
Control de capacidad	variable			Para bomba de calor aire-aire: caudal de aire, medido en exteriores	--	19000	m³/h
Nivel de potencia acústica, en exterior	LWA	89	dB				
GWP del refrigerante		2088	kg CO ₂ eq (100 años)				
Datos de contacto							
(*)							
(**)Si C_{dh} no se determina por medición, el coeficiente de degradación predeterminado de las bombas de calor será 0,25.							
En lo que tiene que ver con bombas de calor multisplit, el resultado de la prueba y los datos de rendimiento se pueden obtener sobre la base del rendimiento de la unidad exterior, con una combinación de unidad(es) interior(es) recomendada por el fabricante o el importador.							

16127000004687 V.E



Varios idiomas



Distribuido por **frigicoll**

OFICINA CENTRAL
Blasco de Garay, 4-6
08960 Sant Just Desvern
(Barcelona)
Tel. +34 93 480 33 22
<http://www.frigicoll.es>
<http://www.midea.es>

MADRID
Senda Galiana, 1
Polígono Industrial Coslada
Coslada (Madrid)
Tel. +34 91 669 97 01
Fax. +34 91 674 21 00
madrid@frigicoll.es