

# Conductos A7

## FICHA PRODUCTO



KJR-120M(X6W)/BGEF V1.1  
Control de serie

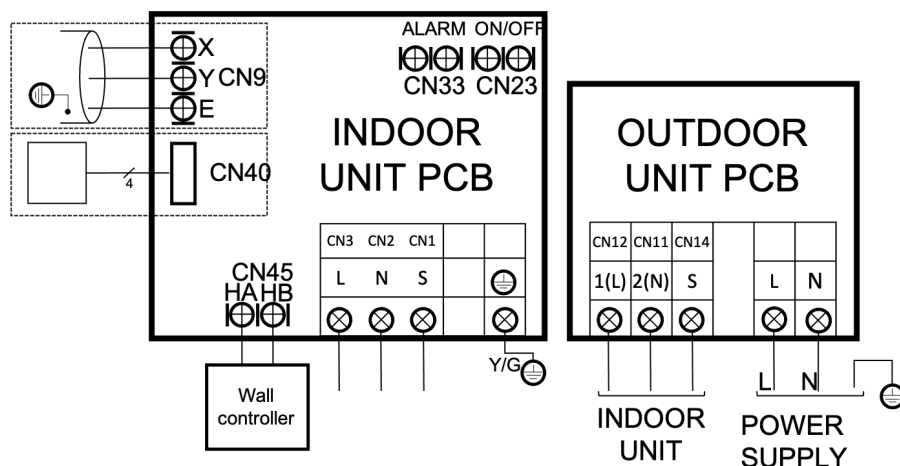
Producto certificado por:



### CARACTERÍSTICAS

Modelo	MTJU-26(09)N8Q-1	MTJU-35(12)N8Q-1
Capacidad frigorífica	2,63 kW	3,52 kW
Consumo frío	800 W	1080 W
Capacidad calorífica	3,07 kW	3,81 kW
Consumo calor	1000 W	1038 W
Clasificación ErP frío/calor	A++ / A+	A++ / A+
Caudal de aire	300 m <sup>3</sup> /h / 480 m <sup>3</sup> /h / 600 m <sup>3</sup> /h	300 m <sup>3</sup> /h / 480 m <sup>3</sup> /h / 600 m <sup>3</sup> /h
Presión estática máx.	80 Pa	100 Pa
Presión sonora (interior)	31 dB(A) / 33 dB(A) / 35 dB(A)	31 dB(A) / 33 dB(A) / 35 dB(A)
Caudal de aire (exterior)	2000 m <sup>3</sup> /h	2000 m <sup>3</sup> /h
Presión sonora (exterior)	54 dB(A)	54 dB(A)
Alimentación	220-240 V / 1 f / 50 Hz	220-240 V / 1 f / 50 Hz
Cableado alimentación (interior)	Con la comunicación	
Cableado alimentación (exterior)	3x1,5 mm <sup>2</sup>	3x1,5 mm <sup>2</sup>
Cableado comunicación	4x1 mm <sup>2</sup>	4x1 mm <sup>2</sup>
Posibilidad de instalación vertical	No	No

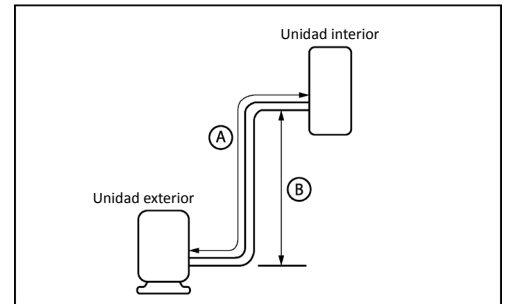
### ESQUEMA CONEXIONES



NOTAS:  
 (1) Los datos y especificaciones presentes en esta ficha pueden variar sin previo aviso.  
 (2) Las imágenes de esta ficha son de carácter orientativo, pudiendo ser diferentes a la máquina final.

## CONEXIONES FRIGORÍFICAS

Modelo	MTJU-26(09)N8Q-1	MTJU-52(18)N8Q-1
Tuberías frigoríficas	Ø1/4" / Ø3/8"	Ø1/4" / Ø3/8"
Gas	R-32	R-32
Carga fábrica / Carga adicional	0,65 kg / 0,012 kg	0,71 kg / 0,012 kg
Tubería salida desagüe int.	Ø25 mm	Ø25 mm
Longitud máx. tuberías (A)	25 m	25 m
Desnivel máx. (B)	10 m	10 m

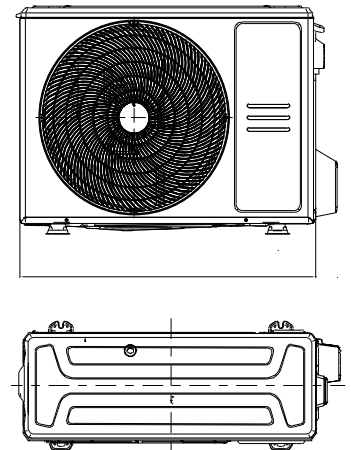
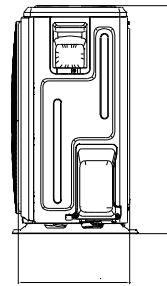
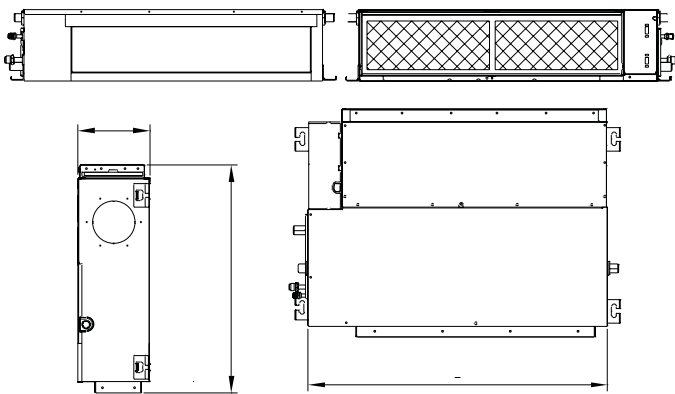


## DIMENSIONES Y PESO INTERIOR

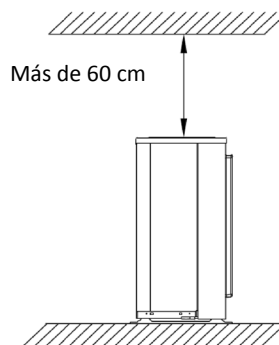
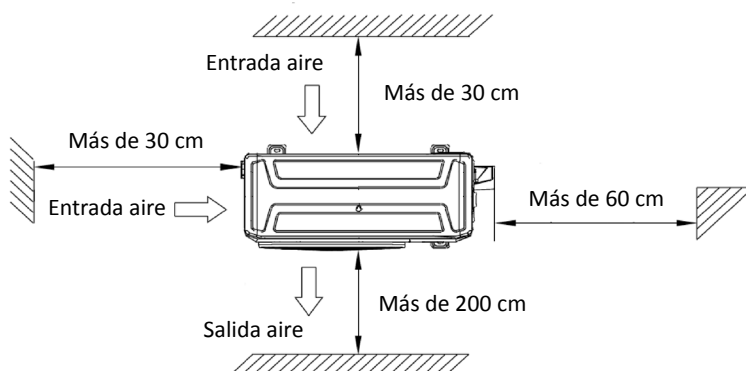
Modelo	MTJU-09HNX	MTJU-12HNX
Ancho	700 mm	700 mm
Alto	200 mm	200 mm
Fondo	506 mm	506 mm
Peso	18 kg	18 kg

## DIMENSIONES Y PESO EXTERIOR

Modelo	MO-09N8-Q	MO-12N8-Q
Ancho	765 mm	765 mm
Alto	555 mm	555 mm
Fondo	303 mm	303 mm
Peso	24,60 kg	26,60 kg

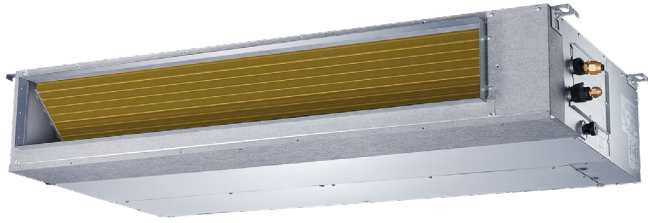


## INSTALACIÓN



# Conductos A7

# FICHA PRODUCTO



KJR-120M(X6W)/BGEF V1.1  
Control de serie

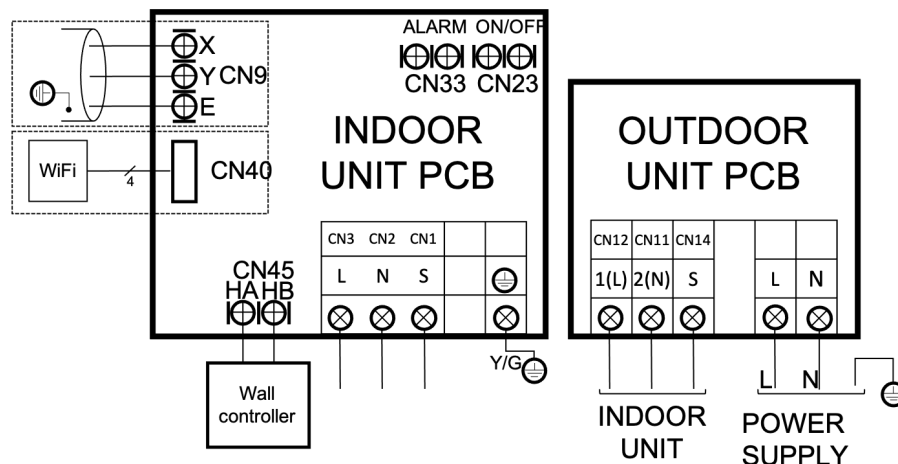
Producto certificado por:



## CARACTERÍSTICAS

Modelo	MTJU-52(18)N8Q-1	MTJU-71(24)N8Q-1
Capacidad frigorífica	5,28 kW	7,03 kW
Consumo frío	1590 W	2280 W
Capacidad calorífica	6,01 kW	7,62 kW
Consumo calor	1615 W	2000 W
Clasificación ErP frío/calor	A++ / A+	A++ / A+
Caudal de aire	600 m <sup>3</sup> /h / 780 m <sup>3</sup> /h / 900 m <sup>3</sup> /h	700 m <sup>3</sup> /h / 1000 m <sup>3</sup> /h / 1200 m <sup>3</sup> /h
Presión estática máx.	160 Pa	160 Pa
Presión sonora (interior)	31 dB(A) / 34 dB(A) / 36,5 dB(A)	31 dB(A) / 32,5 dB(A) / 33,5 dB(A)
Caudal de aire (exterior)	2100 m <sup>3</sup> /h	3500 m <sup>3</sup> /h
Presión sonora (exterior)	59 dB(A)	60 dB(A)
Alimentación	220-240 V / 1 f / 50 Hz	220-240 V / 1 f / 50 Hz
Cableado alimentación (interior)	Con la comunicación	
Cableado alimentación (exterior)	3x1,5 mm <sup>2</sup>	3x2,5 mm <sup>2</sup>
Cableado comunicación	4x1 mm <sup>2</sup>	4x1 mm <sup>2</sup>
Posibilidad de instalación vertical	Si	Si

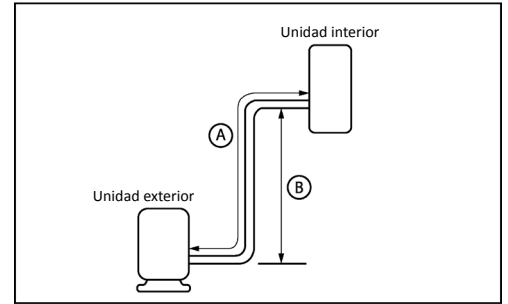
## ESQUEMA CONEXIONES



NOTAS:  
 (1) Los datos y especificaciones presentes en esta ficha pueden variar sin previo aviso.  
 (2) Las imágenes de esta ficha son de carácter orientativo, pudiendo ser diferentes a la máquina final.

## CONEXIONES FRIGORÍFICAS

Modelo	MTJU-52(18)N8Q-1	MTJU-71(24)N8Q-1
Tuberías frigoríficas	Ø1/4" / Ø1/2"	Ø3/8" / Ø5/8"
Gas	R-32	R-32
Carga fábrica / Carga adicional	1,15 kg / 0,012 kg	1,4 kg / 0,012 kg
Tubería salida desagüe int.	Ø25 mm	Ø25 mm
Longitud máx. tuberías (A)	30 m	50 m
Desnivel máx. (B)	20 m	25 m

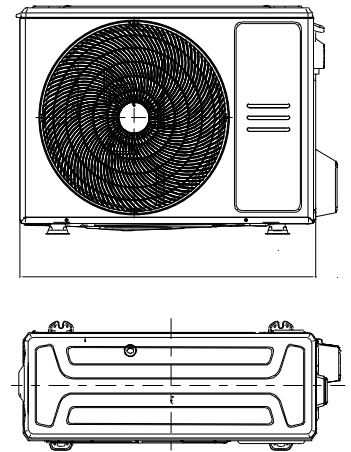
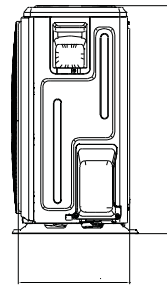
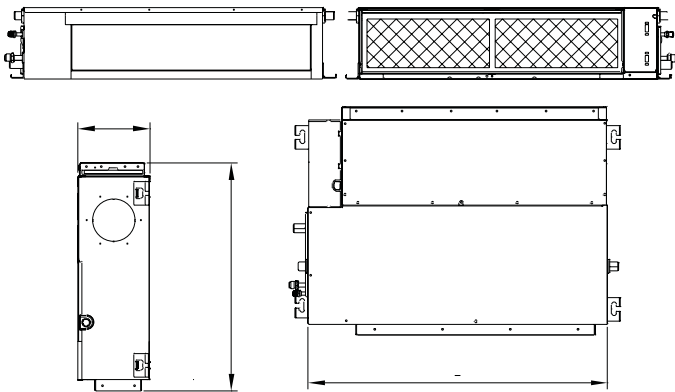


## DIMENSIONES Y PESO INTERIOR

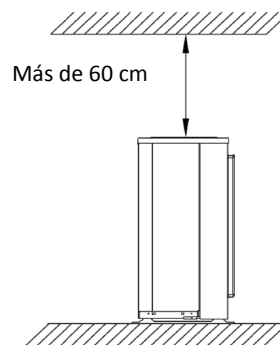
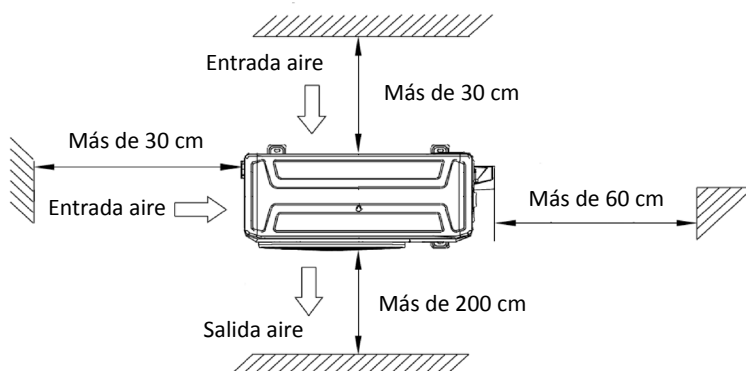
Modelo	MTJU-18NX	MTJU-24NX
Ancho	700 mm	1000 mm
Alto	245 mm	245 mm
Fondo	750 mm	750 mm
Peso	24,40 kg	31,0 kg

## DIMENSIONES Y PESO EXTERIOR

Modelo	MO-18N8-Q	MO-24N8-Q-1
Ancho	805 mm	890 mm
Alto	554 mm	673 mm
Fondo	330 mm	342 mm
Peso	32,50 kg	41,90 kg

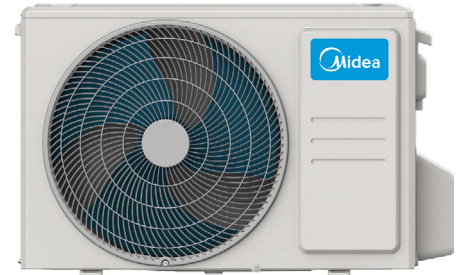
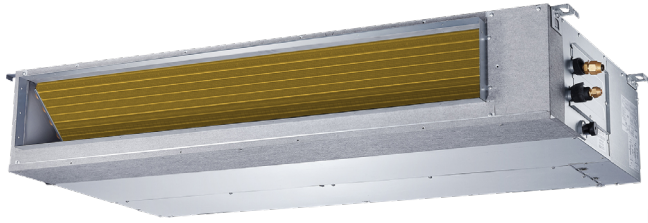


## INSTALACIÓN



# Conductos A7

# FICHA PRODUCTO



KJR-120M(X6W)/BGEF V1.1  
Control de serie

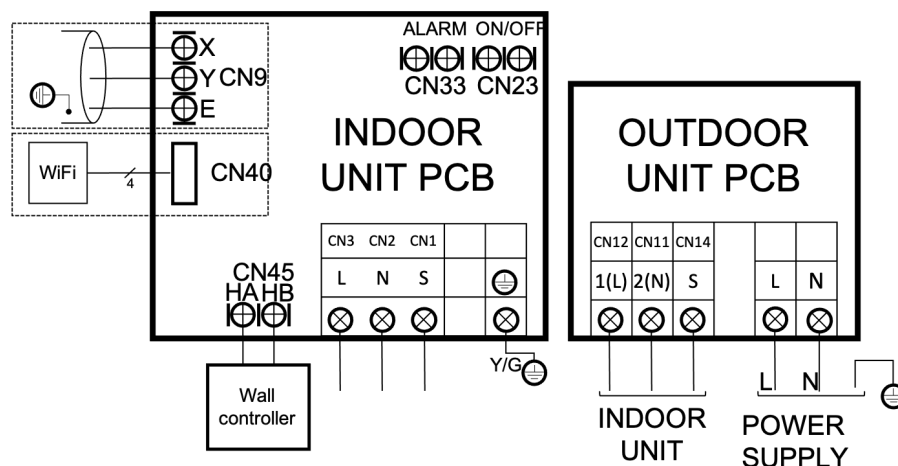
Producto certificado por:



## CARACTERÍSTICAS

Modelo	MTJ-90(30)N8Q-1	MTJ-105(36)N8Q-1
Capacidad frigorífica	8,79 kW	10,55 kW
Consumo frío	2800 W	3950 W
Capacidad calorífica	9,38 kW	11,73 kW
Consumo calor	2400 W	3250 W
Clasificación ErP frío/calor	A++ / A+	A++ / A+
Caudal de aire	900 m <sup>3</sup> /h / 1200 m <sup>3</sup> /h / 1500 m <sup>3</sup> /h	1100 m <sup>3</sup> /h / 1300 m <sup>3</sup> /h / 1600 m <sup>3</sup> /h
Presión estática máx.	160 Pa	160 Pa
Presión sonora (interior)	35 dB(A) / 37 dB(A) / 39 dB(A)	33 dB(A) / 36 dB(A) / 38 dB(A)
Caudal de aire (exterior)	3800 m <sup>3</sup> /h	4000 m <sup>3</sup> /h
Presión sonora (exterior)	63 dB(A)	63 dB(A)
Alimentación	220-240 V / 1 f / 50 Hz	220-240 V / 1 f / 50 Hz
Cableado alimentación (interior)	Con la comunicación	
Cableado alimentación (exterior)	3x2,5 mm <sup>2</sup>	3x4 mm <sup>2</sup>
Cableado comunicación	4x1 mm <sup>2</sup>	4x1 mm <sup>2</sup>
Posibilidad de instalación vertical	Si	Si

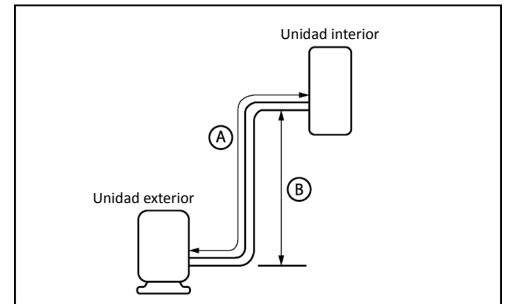
## ESQUEMA CONEXIONES



NOTAS:  
 (1) Los datos y especificaciones presentes en esta ficha pueden variar sin previo aviso.  
 (2) Las imágenes de esta ficha son de carácter orientativo, pudiendo ser diferentes a la máquina final.

## CONEXIONES FRIGORÍFICAS

Modelo	MTJ-90(30)N8Q-1	MTJ-105(36)N8Q-1
Tuberías frigoríficas	Ø3/8" / Ø5/8"	Ø3/8" / Ø5/8"
Gas	R-32	R-32
Carga fábrica / Carga adicional	1,80 kg / 0,024 kg	2,4 kg / 0,024 kg
Tubería salida desagüe int.	Ø25 mm	Ø25 mm
Longitud máx. tuberías (A)	50 m	75 m
Desnivel máx. (B)	25 m	30 m

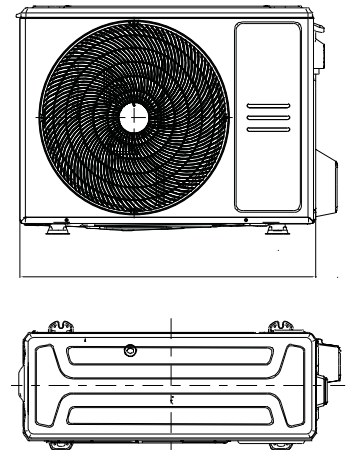
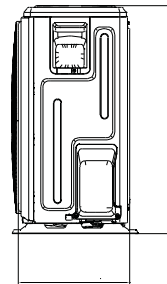
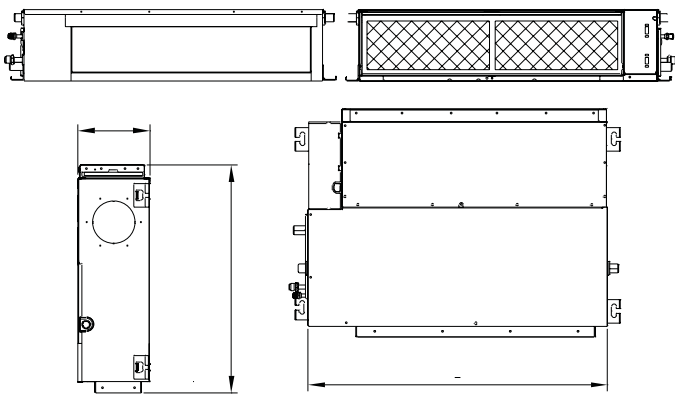


## DIMENSIONES Y PESO INTERIOR

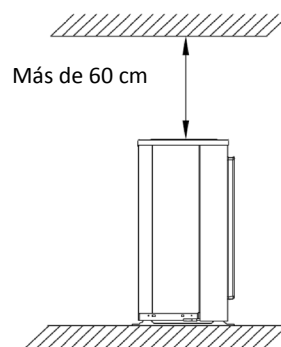
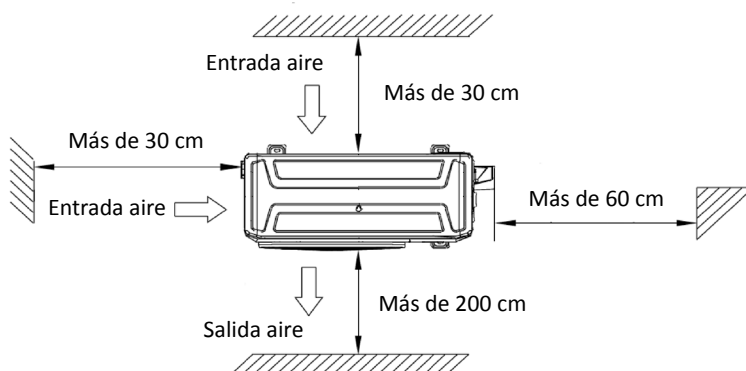
Modelo	MTJ-30NX	MTJ-36NX
Ancho	1000 mm	1200 mm
Alto	245 mm	245 mm
Fondo	750 mm	750 mm
Peso	38,40 kg	38,40 kg

## DIMENSIONES Y PESO EXTERIOR

Modelo	MO-30N8-Q-1	MO-36N8-Q
Ancho	946 mm	946 mm
Alto	810 mm	810 mm
Fondo	410 mm	410 mm
Peso	51 kg	66,90 kg



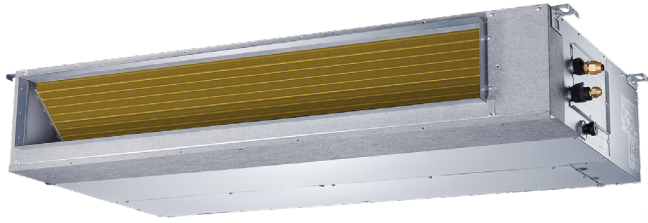
## INSTALACIÓN





# Conductos A7

# FICHA PRODUCTO



KJR-120M(X6W)/BGEF V1.1  
Control de serie

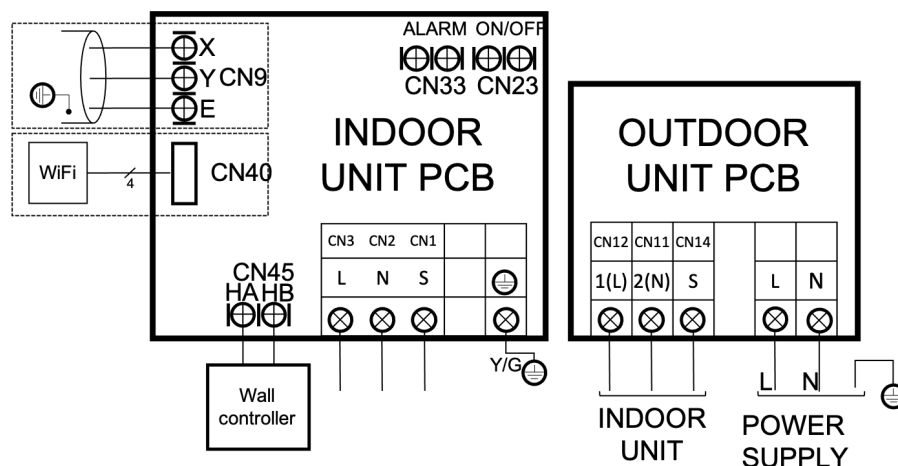
Producto certificado por:



## CARACTERÍSTICAS

Modelo	MTJ-105(36)N8R-1	MTJ-125(42)N8Q-1
Capacidad frigorífica	10,55 kW	12,02 kW
Consumo frío	4000 W	4200 W
Capacidad calorífica	11,73 kW	13,48 kW
Consumo calor	3250 W	3450 W
Clasificación ErP frío/calor	A++ / A+	A++ / A+
Caudal de aire	1100 m <sup>3</sup> /h / 1300 m <sup>3</sup> /h / 1600 m <sup>3</sup> /h	1300 m <sup>3</sup> /h / 1700 m <sup>3</sup> /h / 2000 m <sup>3</sup> /h
Presión estática máx.	160 Pa	160 Pa
Presión sonora (interior)	34 dB(A) / 37 dB(A) / 40 dB(A)	36 dB(A) / 37,5 dB(A) / 39 dB(A)
Caudal de aire (exterior)	4000 m <sup>3</sup> /h	4000 m <sup>3</sup> /h
Presión sonora (exterior)	63 dB(A)	63 dB(A)
Alimentación	380-415 V / 3 f / 50 Hz	220-240 V / 1 f / 50 Hz
Cableado alimentación (interior)	Con la comunicación	
Cableado alimentación (exterior)	5x2,5 mm <sup>2</sup>	3x4 mm <sup>2</sup>
Cableado comunicación	4x1 mm <sup>2</sup>	4x1 mm <sup>2</sup>
Posibilidad de instalación vertical	Si	Si

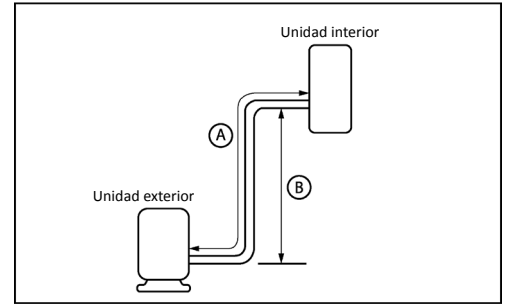
## ESQUEMA CONEXIONES



NOTAS:  
 (1) Los datos y especificaciones presentes en esta ficha pueden variar sin previo aviso.  
 (2) Las imágenes de esta ficha son de carácter orientativo, pudiendo ser diferentes a la máquina final.

## CONEXIONES FRIGORÍFICAS

Modelo	MTJ-105(36)N8R-1	MTJ-125(42)N8Q-1
Tuberías frigoríficas	Ø3/8" / Ø5/8"	Ø3/8" / Ø5/8"
Gas	R-32	R-32
Carga fábrica / Carga adicional	2,40 kg / 0,024 kg	2,8 kg / 0,024 kg
Tubería salida desagüe int.	Ø25 mm	Ø25 mm
Longitud máx. tuberías (A)	75 m	75 m
Desnivel máx. (B)	30 m	30 m

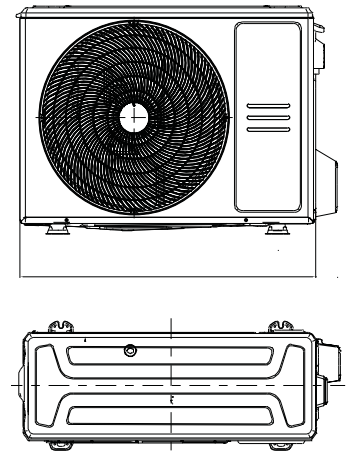
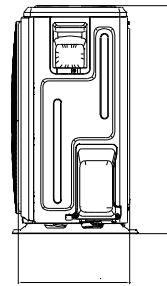
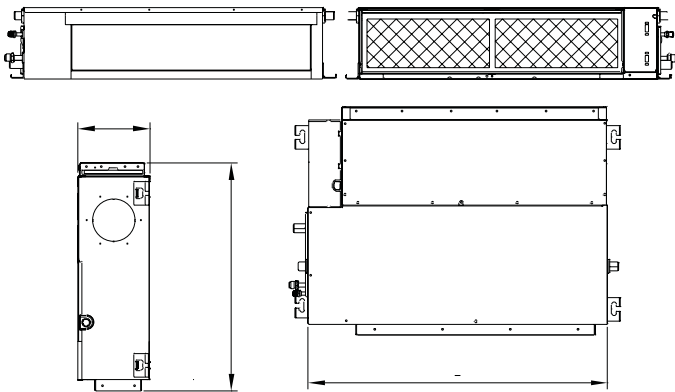


## DIMENSIONES Y PESO INTERIOR

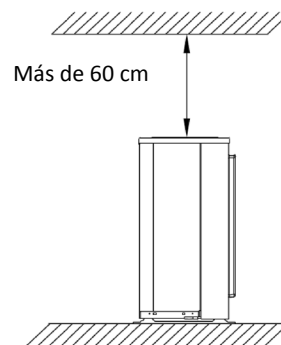
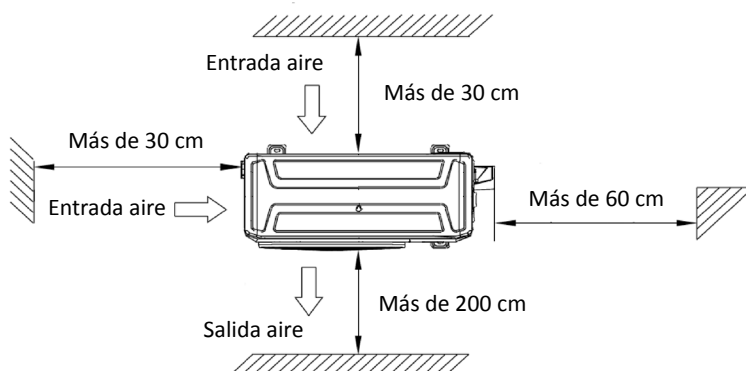
Modelo	MTJ-36NX	MTJ-42NX
Ancho	1200 mm	1200 mm
Alto	245 mm	245 mm
Fondo	750 mm	750 mm
Peso	38,40 kg	40,40 kg

## DIMENSIONES Y PESO EXTERIOR

Modelo	MO-36N8-R	MO-42N8-Q
Ancho	946 mm	946 mm
Alto	810 mm	810 mm
Fondo	410 mm	410 mm
Peso	80,5 kg	71 kg



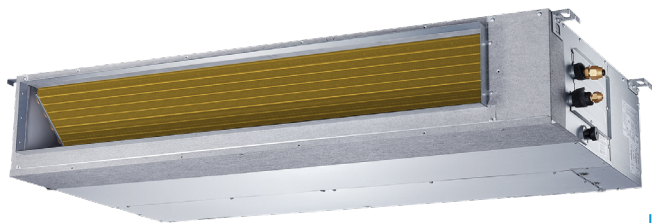
## INSTALACIÓN



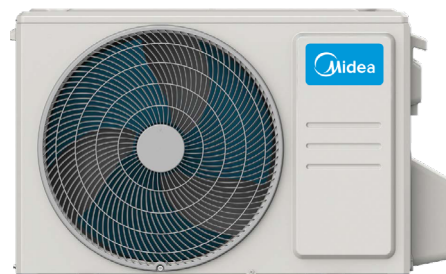


# Conductos A7

## FICHA PRODUCTO



KJR-120M(X6W)/BGEF V1.1  
Control de serie



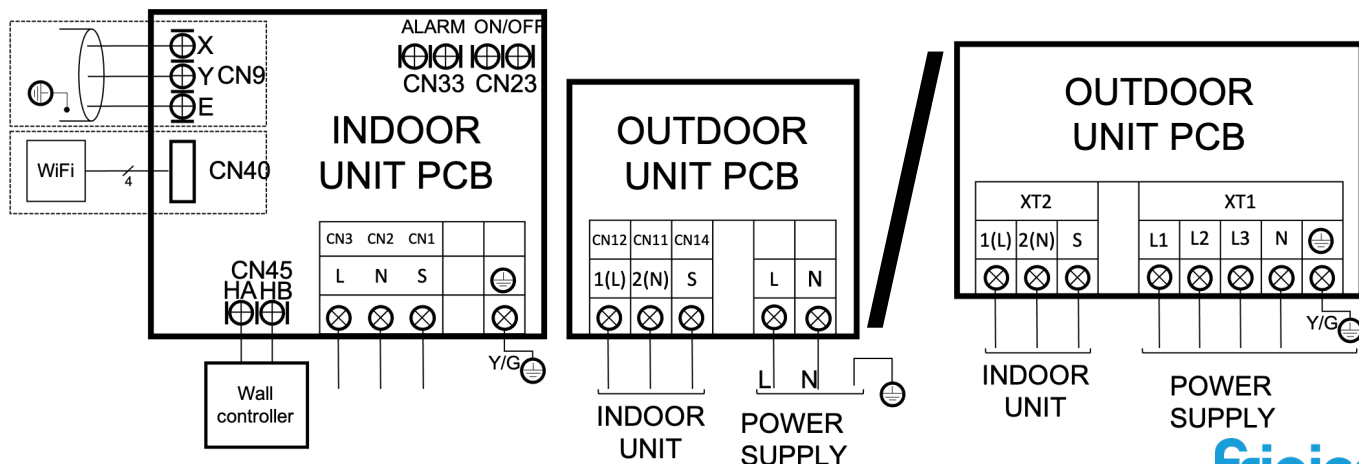
Producto certificado por:



### CARACTERÍSTICAS

Modelo	MTJ-140(48)N8Q-1	MTJ-140(48)N8R-1
Capacidad frigorífica	14,07 kW	14,07 kW
Consumo frío	4800 W	4800 W
Capacidad calorífica	16,12 kW	16,12 kW
Consumo calor	4600 W	4600 W
Clasificación ErP frío/calor	A++ / A+	A++ / A+
Caudal de aire	1300 m <sup>3</sup> /h / 1700 m <sup>3</sup> /h / 2000 m <sup>3</sup> /h	1300 m <sup>3</sup> /h / 1700 m <sup>3</sup> /h / 2000 m <sup>3</sup> /h
Presión estática máx.	200 Pa	200 Pa
Presión sonora (interior)	42 dB(A) / 44 dB(A) / 46 dB(A)	39,5 dB(A) / 41,5 dB(A) / 43,5 dB(A)
Caudal de aire (exterior)	5600 m <sup>3</sup> /h	5600 m <sup>3</sup> /h
Presión sonora (exterior)	64,5 dB(A)	64,5 dB(A)
Alimentación	220-240 V / 1 f / 50 Hz	380-415 V / 3 f / 50 Hz
Cableado alimentación (interior)	Con la comunicación	
Cableado alimentación (exterior)	3x4 mm <sup>2</sup>	5x2,5 mm <sup>2</sup>
Cableado comunicación	4x1 mm <sup>2</sup>	4x1 mm <sup>2</sup>
Posibilidad de instalación vertical	Si	Si

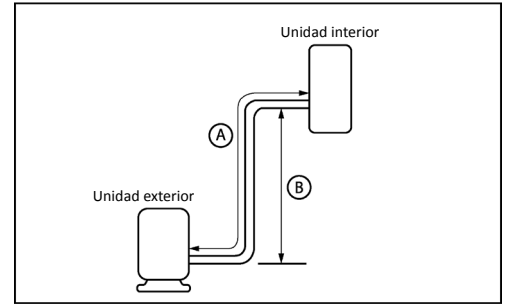
### ESQUEMA CONEXIONES



NOTAS:  
 (1) Los datos y especificaciones presentes en esta ficha pueden variar sin previo aviso.  
 (2) Las imágenes de esta ficha son de carácter orientativo, pudiendo ser diferentes a la máquina final.

## CONEXIONES FRIGORÍFICAS

Modelo	MTJ-140(48)N8Q-1	MTJ-140(48)N8R-1
Tuberías frigoríficas	Ø3/8" / Ø5/8"	Ø3/8" / Ø5/8"
Gas	R-32	R-32
Carga fábrica / Carga adicional	2,90 kg / 0,024 kg	2,8 kg / 0,024 kg
Tubería salida desagüe int.	Ø25 mm	Ø25 mm
Longitud máx. tuberías (A)	75 m	75 m
Desnivel máx. (B)	30 m	30 m

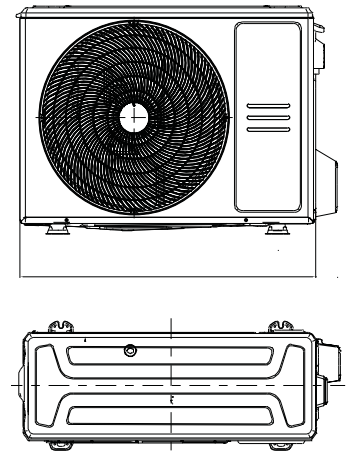
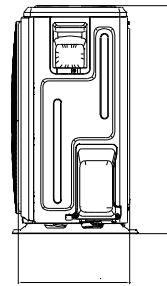
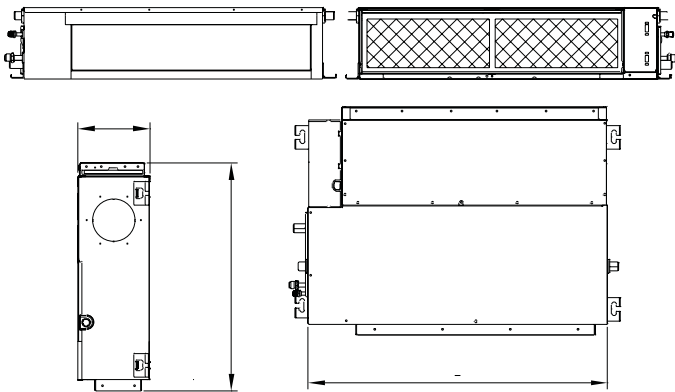


## DIMENSIONES Y PESO INTERIOR

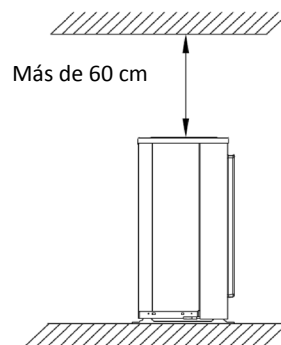
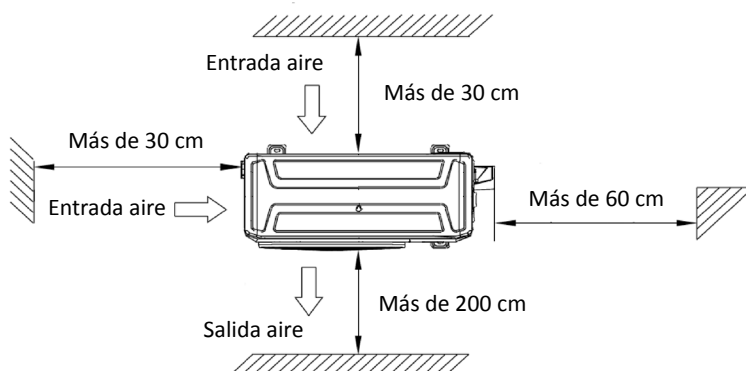
Modelo	MTJ-48NX	MTJ-48NX
Ancho	1200 mm	1200 mm
Alto	245 mm	245 mm
Fondo	750 mm	750 mm
Peso	40,40 kg	40,40 kg

## DIMENSIONES Y PESO EXTERIOR

Modelo	MO-48N8-Q-1	MO-48N8-R-1
Ancho	980 mm	980 mm
Alto	975 mm	975 mm
Fondo	375 mm	375 mm
Peso	90 kg	82 kg

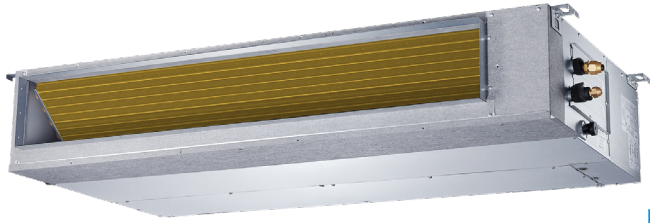


## INSTALACIÓN



# Conductos A7

# FICHA PRODUCTO



KJR-120M(X6W)/BGEF V1.1  
Control de serie

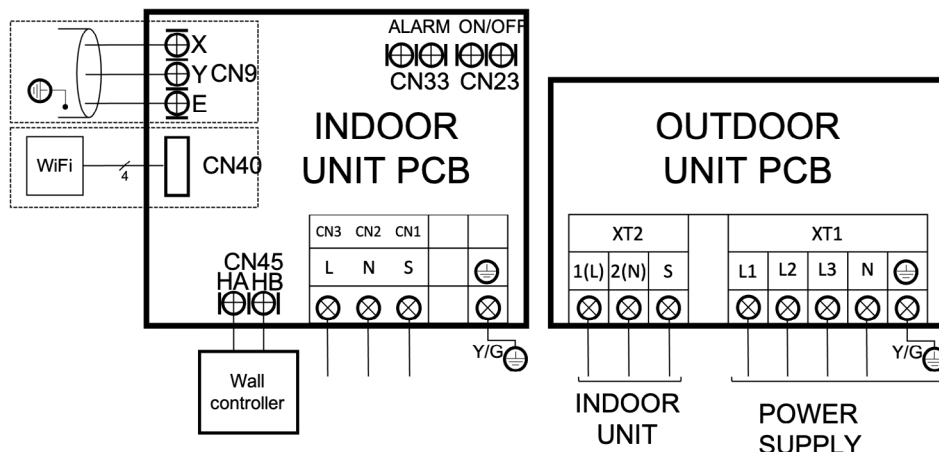
Producto certificado por:



## CARACTERÍSTICAS

Modelo	MTJ-160(55)N8R-1
Capacidad frigorífica	15,24 kW
Consumo frío	5250 W
Capacidad calorífica	17,59 kW
Consumo calor	5150 W
Clasificación ErP frío/calor	A++ / A+
Caudal de aire	1500 m <sup>3</sup> /h / 1900 m <sup>3</sup> /h / 2200 m <sup>3</sup> /h
Presión estática máx.	200 Pa
Presión sonora (interior)	41,5 dB(A) / 43 dB(A) / 44,5 dB(A)
Caudal de aire (exterior)	5600 m <sup>3</sup> /h
Presión sonora (exterior)	65 dB(A)
Alimentación	380-415 V / 3 f / 50 Hz
Cableado alimentación (interior)	Con la comunicación
Cableado alimentación (exterior)	5x2,5 mm <sup>2</sup>
Cableado comunicación	4x1 mm <sup>2</sup>
Posibilidad de instalación vertical	Si

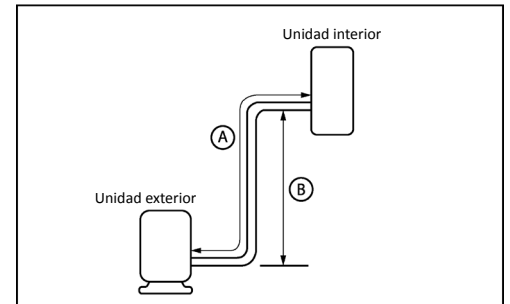
## ESQUEMA CONEXIONES



NOTAS:  
 (1) Los datos y especificaciones presentes en esta ficha pueden variar sin previo aviso.  
 (2) Las imágenes de esta ficha son de carácter orientativo, pudiendo ser diferentes a la máquina final.

## CONEXIONES FRIGORÍFICAS

Modelo	MTJ-140(48)N8Q-1
Tuberías frigoríficas	Ø3/8" / Ø5/8"
Gas	R-32
Carga fábrica / Carga adicional	3,20 kg / 0,024 kg
Tubería salida desagüe int.	Ø25 mm
Longitud máx. tuberías (A)	75 m
Desnivel máx. (B)	30 m

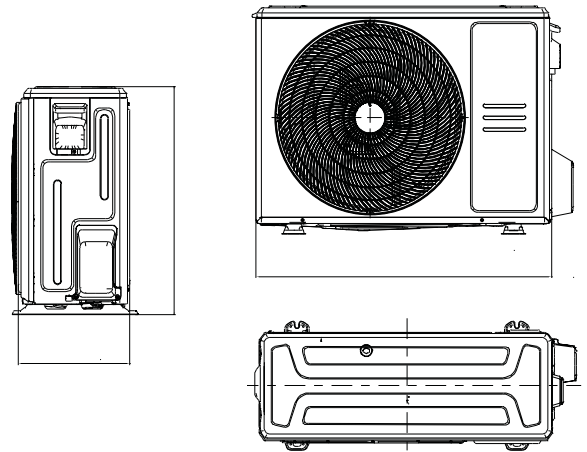
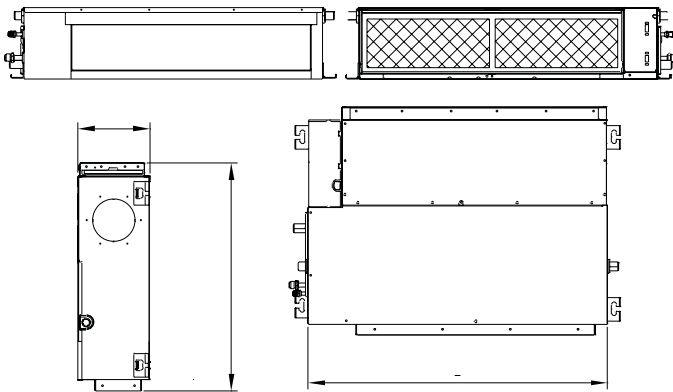


## DIMENSIONES Y PESO INTERIOR

Modelo	MTJ-55NX
Ancho	1200 mm
Alto	300 mm
Fondo	750 mm
Peso	47,40 kg

## DIMENSIONES Y PESO EXTERIOR

Modelo	MO-55N8-R-1
Ancho	980 mm
Alto	975 mm
Fondo	375 mm
Peso	92 kg



## INSTALACIÓN

