

# M-Theri A Conjunto Bibloc Integrado

## FICHA PRODUCTO



Producto certificado por:

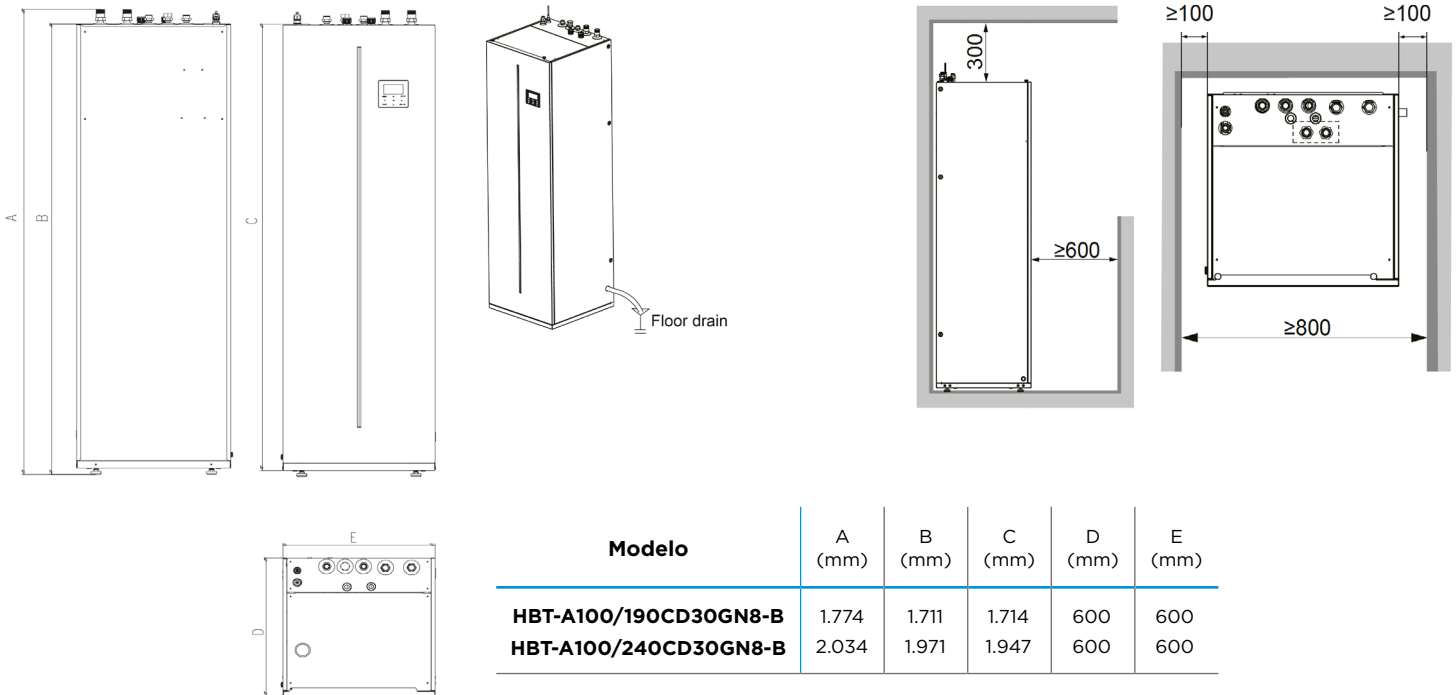


### CARACTERÍSTICAS

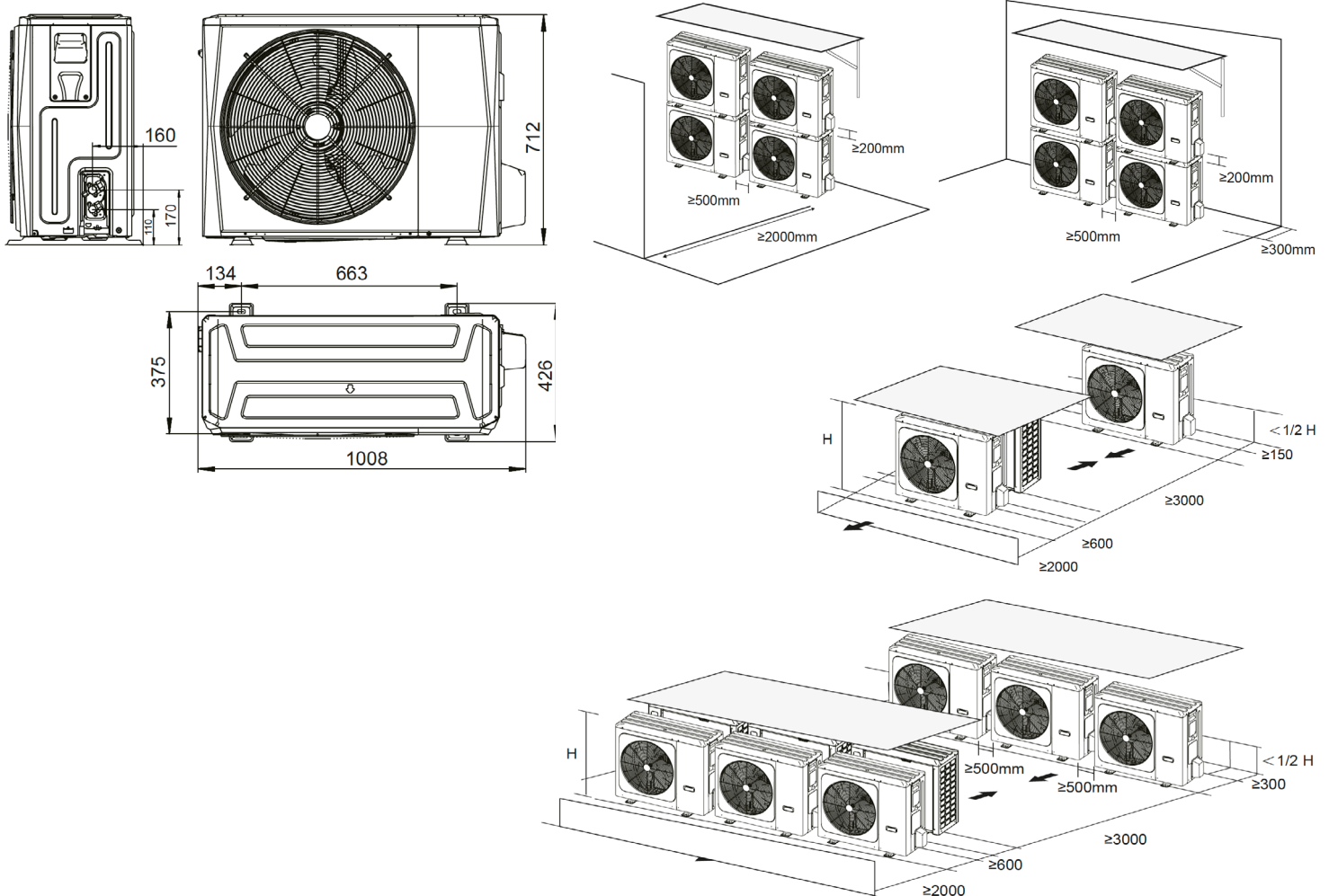
Modelo	Conjunto	M-THERI A 4 L	M-THERI A 4 XL
	Unidad interior	HBT-A100/190CD30GN8-B	HBT-A100/240CD30GN8-B
	Unidad exterior	MHA-V4W/D2N8-B	
Unidad exterior	Peso neto / bruto	60,0 kg / 65,5 kg	
	Diámetro desagüe	DN32 mm	
	Potencia sonora	56 dB(A)	
	Alimentación	220-240 V / 1 / 50 Hz	
	Intensidad máxima	18,0 A	
	Fusible recomendado	D20 A	
	Refrigerante / Carga de fábrica	R-32 / 1,5 kg	
	Carga refrigerante adicional (a partir de 15 m)	20,0 g/m	
	Diámetro tubería líquido / gas (OD)	Ø6,35 mm / Ø15,9 mm	
	Distancia máx. vertical / total	30 m / 50 m	
Unidad interior	Capacidad depósito ACS	<b>190 L</b>	<b>240 L</b>
	Material depósito ACS	<b>Acero inoxidable SUS 316 L</b>	
	Aislamiento (grosor)	Poliuretano inyectado (45 mm)	
	Protección catódica	No necesaria	
	Diámetro circuito calefacción	G1"	
	Diámetro circuito ACS	G3/4"	
	Vaso expansión incluido	8,0 L	
	Presión disponible máxima bomba	8,5 m	
	Peso en vacío neto / bruto	138,6 kg / 153,8 kg	155,3 kg / 170,2 kg
	Potencia sonora	38 dB	38 dB
	Alimentación	220-240 V / 1 / 50 Hz	
	Potencia nominal	3,10 kW	
	Intensidad máxima	14,30 A	
	Fusible recomendado	C16 A	
Resistencia eléctrica backup	3,0 kW		
Caudal agua nominal	0,7 m³/h		
Rango caudal agua	0,4 - 2,1 m³/h		
Temperatura impulsión	Calefacción y ACS	+25 ~ +65 °C	
	Refrigeración	+5 ~ +25 °C	
Rango de funcionamiento	Calefacción	-25 ~ +35 °C	
	ACS	-25 ~ +43 °C	
	Refrigeración	-5 ~ +43 °C	

NOTAS:  
 (1) Los datos y especificaciones presentes en esta ficha pueden variar sin previo aviso.  
 (2) Las imágenes de esta ficha son de carácter orientativo, pudiendo ser diferentes a la máquina final.

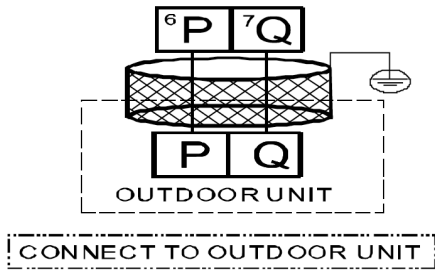
## DIMENSIONES Y DISTANCIAS INSTALACIÓN UNIDAD INTERIOR



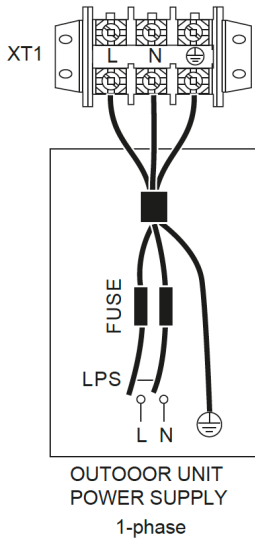
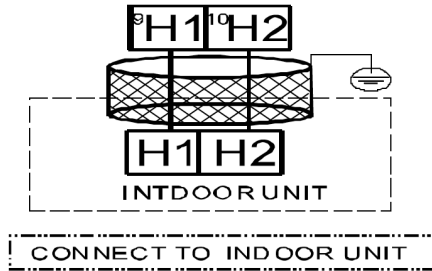
## DIMENSIONES Y DISTANCIAS INSTALACIÓN UNIDAD EXTERIOR



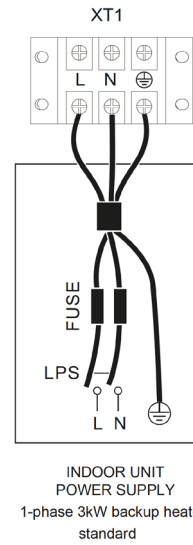
## CONEXIONADO ELÉCTRICO



### Internal machine parallel



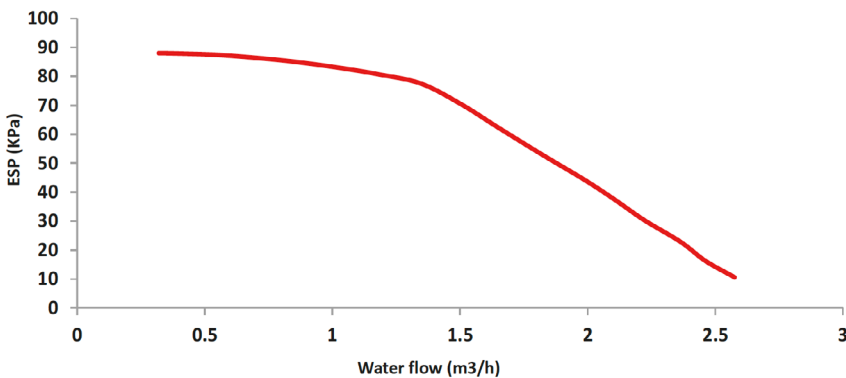
<b>Unidad</b>	<b>4 kW</b>
Protección máx. contra sobrecorriente (MOP) (A)	18 A
Sección del cableado (mm <sup>2</sup> )	4,0 mm <sup>2</sup>



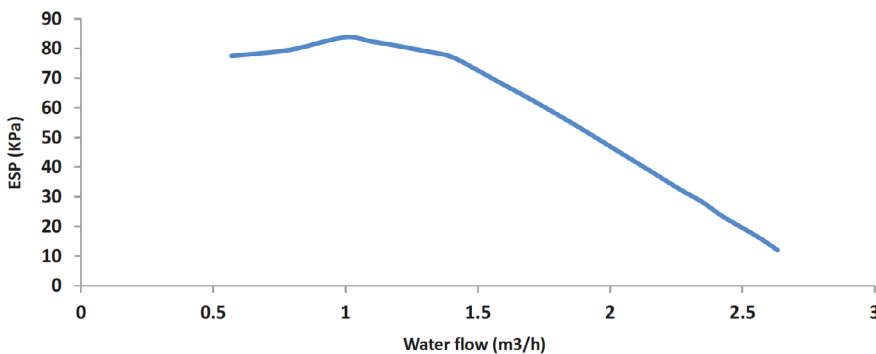
<b>Unidad</b>	<b>3 kW - 1 PH</b>
Tamaño cableado	4,0 mm <sup>2</sup>

## CURVA DE LA BOMBA

With 190L water tank



With 240L water tank



## RENDIMIENTOS

	Calefacción				Refrigeración	
	A+7°C Capacidad kW / W+35°C COP	A+7°C Capacidad kW / W+55°C COP	A-7°C Capacidad kW / W+35°C COP	A-7°C Capacidad kW / W+55°C COP	A+35°C Capacidad kW / W+18°C EER	A+35°C Capacidad kW / W+7°C EER
M-Theri A 4 L/XL	4,25 / 5,20	4,40 / 2,95	4,70 / 3,10	4,00 / 1,95	4,50 / 5,55	4,70 / 3,45

## RENDIMIENTOS ACS CERTIFICADOS POR KEYMARK

	Clase energética ACS	Perfil ACS	SCOP ACS / Clima medio	SCOP ACS / Clima cálido
M-Theri A 4 L/XL	A+	L / XL	3,10 / 3,34	3,80 / 4,24

## RENDIMIENTOS CALEFACCIÓN CERTIFICADOS POR KEYMARK

	Temperatura media de calefacción W35°C SCOP / ηs	Temperatura media de calefacción W55°C SCOP / ηs
M-Theri A 4 L/XL	4,85 / 191	3,31 / 130

## PRESIÓN SONORA

	Presión sonora Unidad exterior dB(A)	Presión sonora Unidad interior dB(A)
M-Theri A 4 L/XL	44	25 (L) / 25 (XL)

# M-Theri A Conjunto Bibloc Integrado

## FICHA PRODUCTO



Producto certificado por:

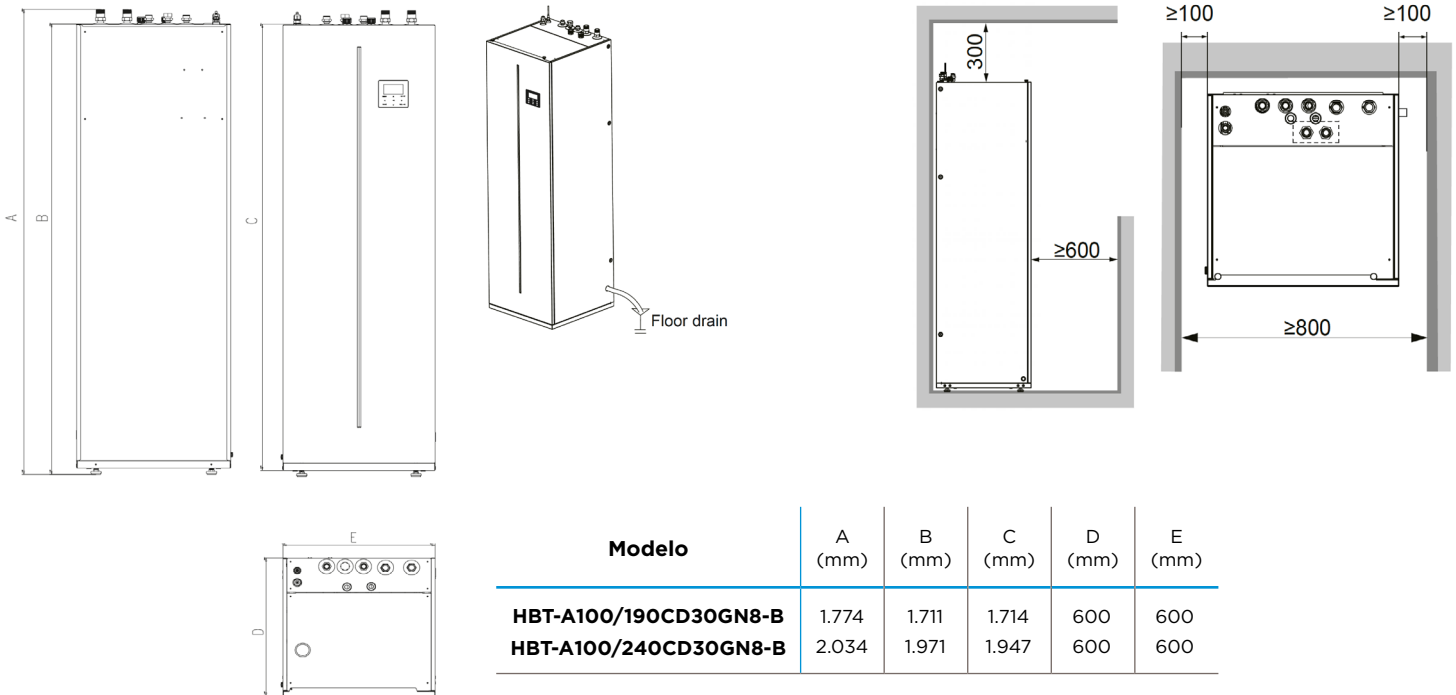


### CARACTERÍSTICAS

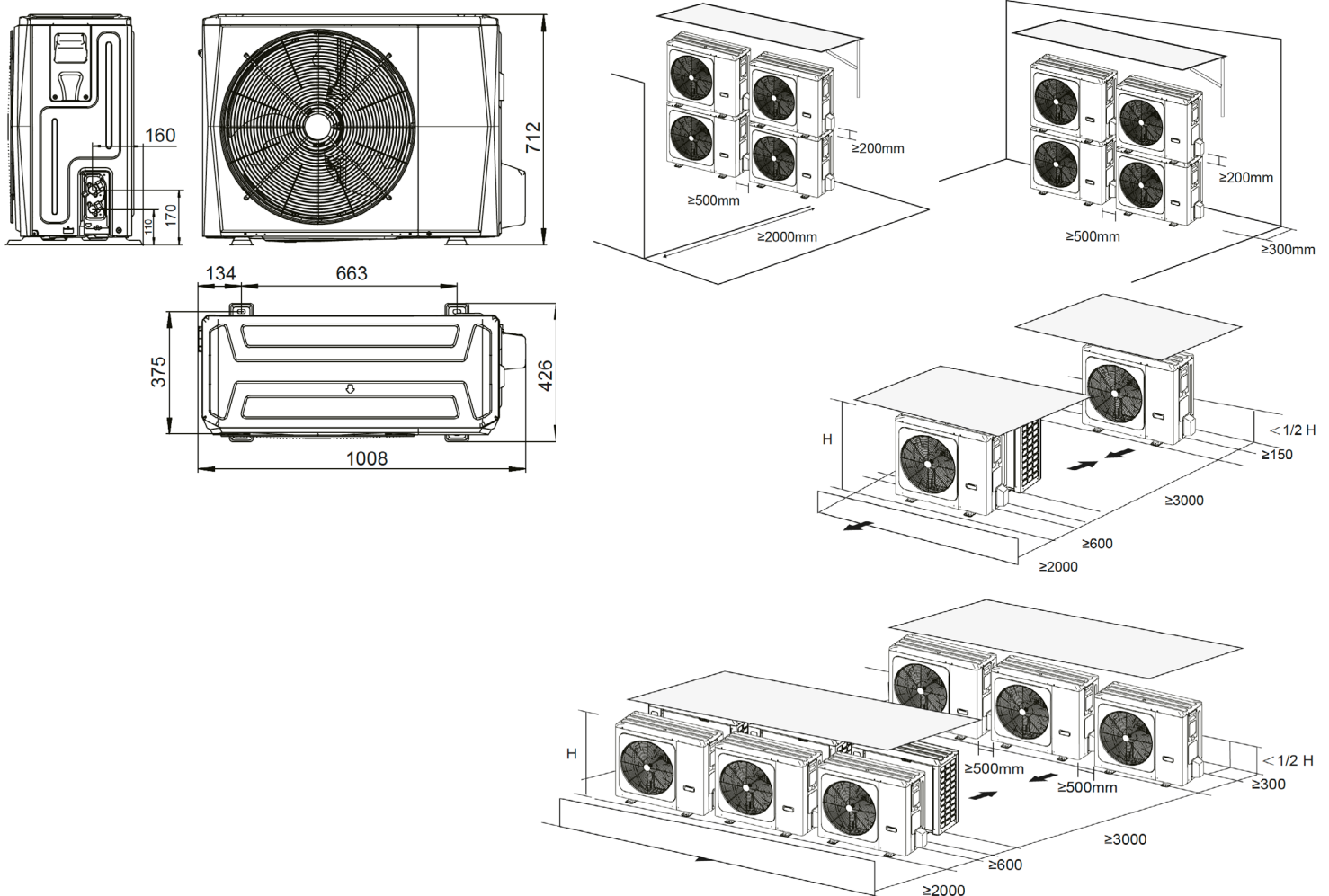
Modelo	Conjunto	M-THERI A 6 L	M-THERI A 6 XL
	Unidad interior	HBT-A100/190CD30GN8-B	HBT-A100/240CD30GN8-B
	Unidad exterior	MHA-V6W/D2N8-B	
Unidad exterior	Peso neto / bruto	60,0 kg / 65,5 kg	
	Diámetro desagüe	DN32 mm	
	Potencia sonora	58 dB(A)	
	Alimentación	220-240 V / 1 / 50 Hz	
	Intensidad máxima	18,0 A	
	Fusible recomendado	D20 A	
	Refrigerante / Carga de fábrica	R-32 / 1,5 kg	
	Carga refrigerante adicional (a partir de 15 m)	20,0 g/m	
	Diámetro tubería líquido / gas (OD)	Ø6,35 mm / Ø15,9 mm	
	Distancia máx. vertical / total	30 m / 50 m	
Unidad interior	Capacidad depósito ACS	<b>190 L</b>	<b>240 L</b>
	Material depósito ACS	<b>Acero inoxidable SUS 316 L</b>	
	Aislamiento (grosor)	Poliuretano inyectado (45 mm)	
	Protección catódica	No necesaria	
	Diámetro circuito calefacción	G1"	
	Diámetro circuito ACS	G3/4"	
	Vaso expansión incluido	8,0 L	
	Presión disponible máxima bomba	8,5 m	
	Peso en vacío neto / bruto	138,6 kg / 153,8 kg	155,3 kg / 170,2 kg
	Potencia sonora	38 dB	38 dB
	Alimentación	220-240 V / 1 / 50 Hz	
	Potencia nominal	3,10 kW	
	Intensidad máxima	14,30 A	
	Fusible recomendado	C16 A	
Resistencia eléctrica backup	3,0 kW		
Caudal agua nominal	1,1 m³/h		
Rango caudal agua	0,4 - 2,1 m³/h		
Temperatura impulsión	Calefacción y ACS	+25 ~ +65 °C	
	Refrigeración	+5 ~ +25 °C	
Rango de funcionamiento	Calefacción	-25 ~ +35 °C	
	ACS	-25 ~ +43 °C	
	Refrigeración	-5 ~ +43 °C	

NOTAS:  
 (1) Los datos y especificaciones presentes en esta ficha pueden variar sin previo aviso.  
 (2) Las imágenes de esta ficha son de carácter orientativo, pudiendo ser diferentes a la máquina final.

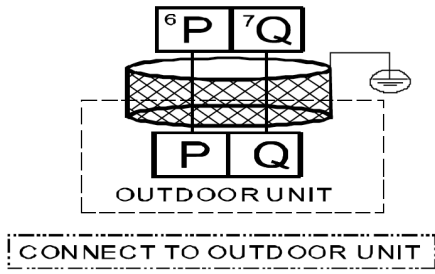
## DIMENSIONES Y DISTANCIAS INSTALACIÓN UNIDAD INTERIOR



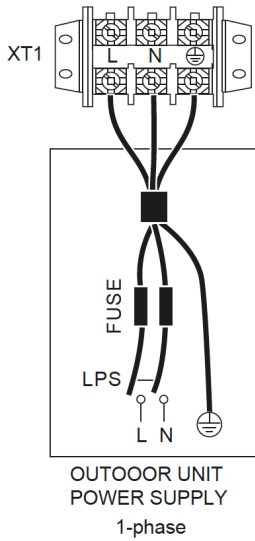
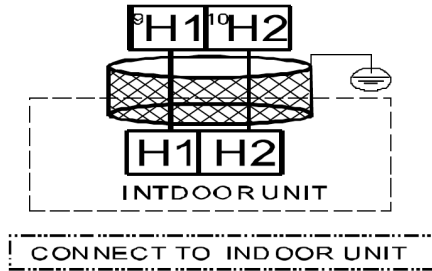
## DIMENSIONES Y DISTANCIAS INSTALACIÓN UNIDAD EXTERIOR



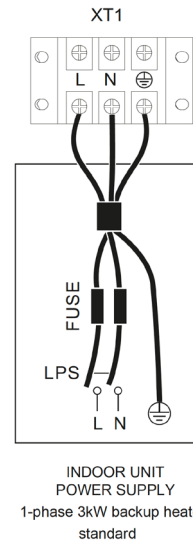
## CONEXIONADO ELÉCTRICO



### Internal machine parallel



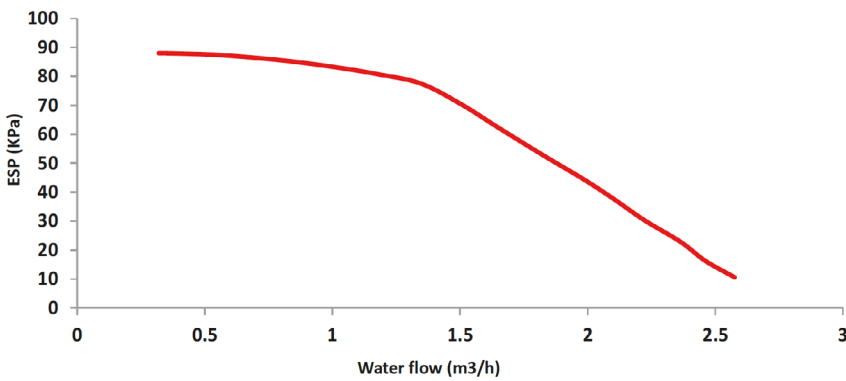
<b>Unidad</b>	<b>6 kW</b>
Protección máx. contra sobrecorriente (MOP) (A)	18 A
Sección del cableado (mm <sup>2</sup> )	4,0 mm <sup>2</sup>



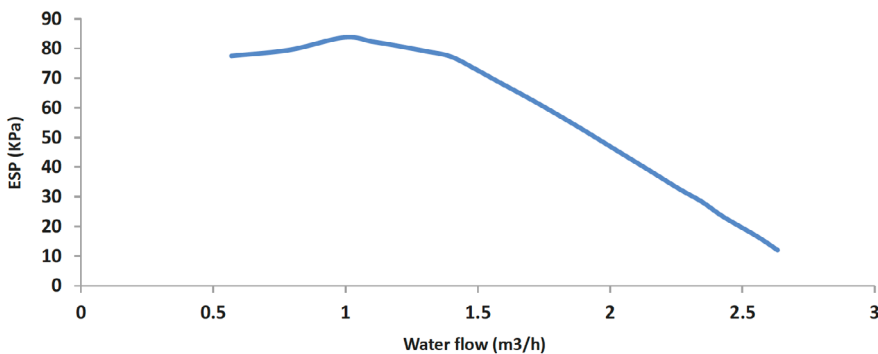
<b>Unidad</b>	<b>3 kW - 1 PH</b>
Tamaño cableado	4,0 mm <sup>2</sup>

## CURVA DE LA BOMBA

With 190L water tank



With 240L water tank



## RENDIMIENTOS

	Calefacción				Refrigeración	
	A+7°C Capacidad kW / W+35°C COP	A+7°C Capacidad kW / W+55°C COP	A-7°C Capacidad kW / W+35°C COP	A-7°C Capacidad kW / W+55°C COP	A+35°C Capacidad kW / W+18°C EER	A+35°C Capacidad kW / W+7°C EER
M-Theri A 6 L/XL	6,20 / 5,00	6,00 / 3,00	6,00 / 3,00	5,15 / 2,00	6,55 / 4,90	7,00 / 3,00

## RENDIMIENTOS ACS CERTIFICADOS POR KEYMARK

	Clase energética ACS	Perfil ACS	SCOP ACS / Clima medio	SCOP ACS / Clima cálido
M-Theri A 6 L/XL	A+	L / XL	3,10 / 3,34	3,80 / 4,24

## RENDIMIENTOS CALEFACCIÓN CERTIFICADOS POR KEYMARK

	Temperatura media de calefacción W35°C SCOP / ηs	Temperatura media de calefacción W55°C SCOP / ηs
M-Theri A 6 L/XL	4,95 / 195	3,52 / 138

## PRESIÓN SONORA

	Presión sonora Unidad exterior dB(A)	Presión sonora Unidad interior dB(A)
M-Theri A 6 L/XL	45	25 (L) / 25 (XL)



# M-Theri A Conjunto Bibloc Integrado

## FICHA PRODUCTO



Producto certificado por:

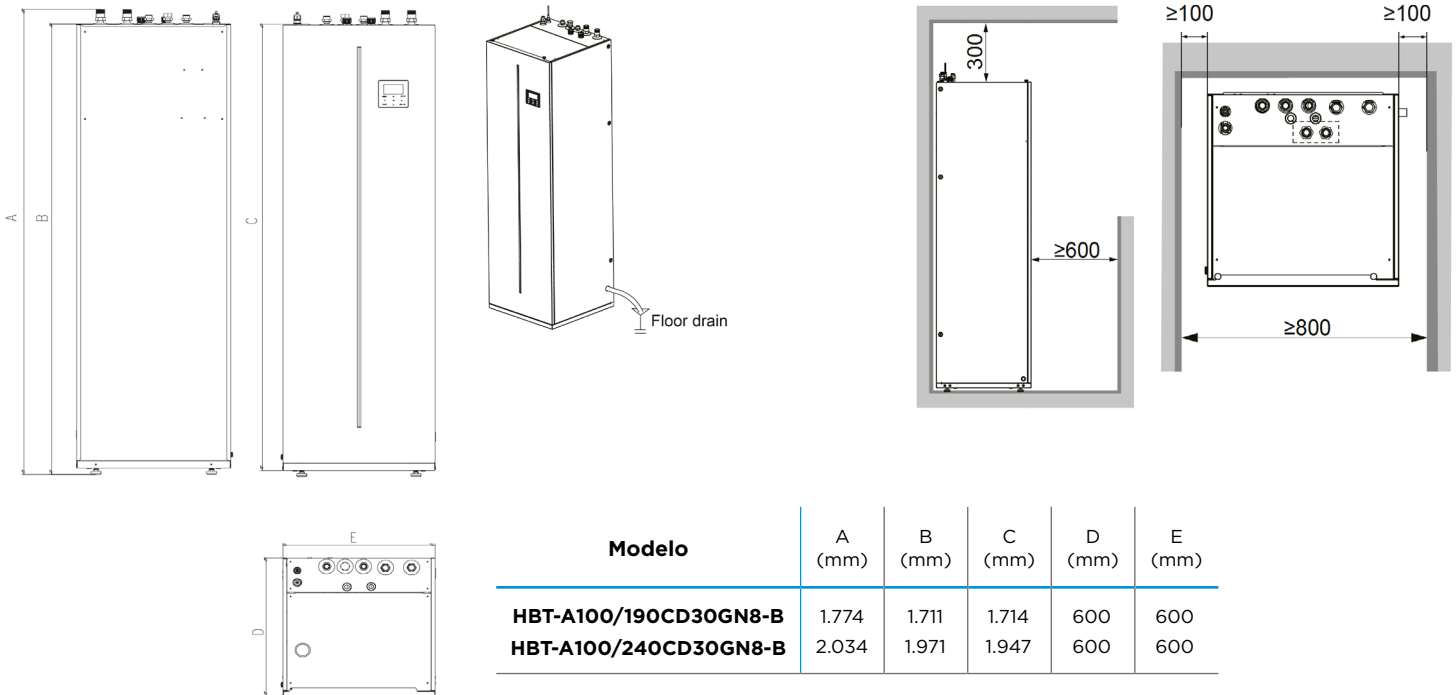


### CARACTERÍSTICAS

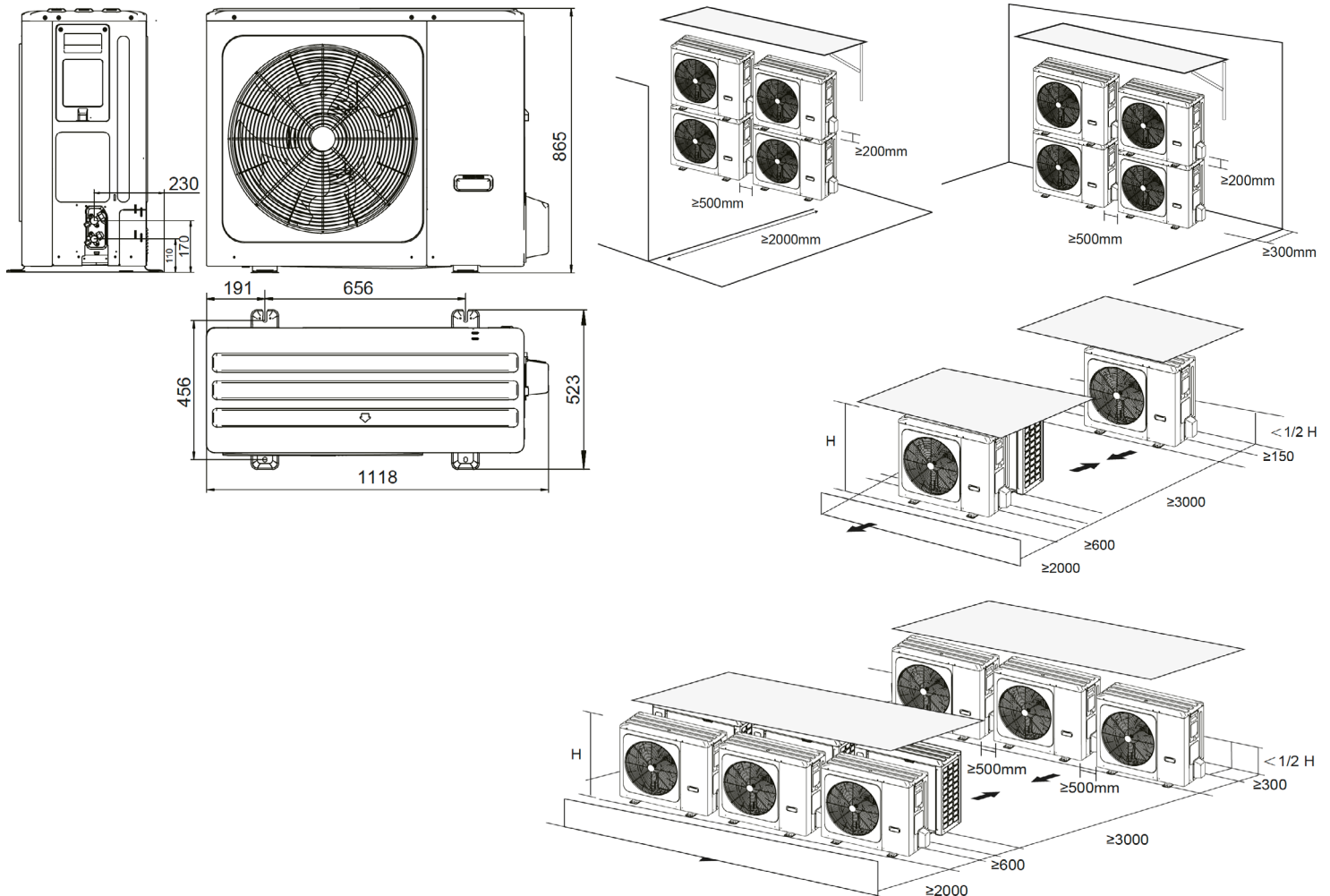
Modelo	Conjunto	M-THERI A 8 L	M-THERI A 8 XL	
	Unidad interior	HBT-A100/190CD30GN8-B	HBT-A100/240CD30GN8-B	
	Unidad exterior	MHA-V8W/D2N8-B		
Unidad exterior	Peso neto / bruto	78,5 kg / 92,0 kg		
	Diámetro desagüe	DN32 mm		
	Potencia sonora	59 dB(A)		
	Alimentación	220-240 V / 1 / 50 Hz		
	Intensidad máxima	19,0 A		
	Fusible recomendado	D20 A		
	Refrigerante / Carga de fábrica	R-32 / 1,65 kg		
	Carga refrigerante adicional (a partir de 15 m)	38,0 g/m		
	Diámetro tubería líquido / gas (OD)	Ø9,52 mm / Ø15,9 mm		
	Distancia máx. vertical / total	30 m / 50 m		
Unidad interior	Capacidad depósito ACS	<b>190 L</b>	<b>240 L</b>	
	Material depósito ACS	<b>Acero inoxidable SUS 316 L</b>		
	Aislamiento (grosor)	Poliuretano inyectado (45 mm)		
	Protección catódica	No necesaria		
	Diámetro circuito calefacción	G1"		
	Diámetro circuito ACS	G3/4"		
	Vaso expansión incluido	8,0 L		
	Presión disponible máxima bomba	8,5 m		
	Peso en vacío neto / bruto	138,6 kg / 153,8 kg	155,3 kg / 170,2 kg	
	Potencia sonora	40 dB	40 dB	
Temperatura impulsión	Alimentación	220-240 V / 1 / 50 Hz		
	Potencia nominal	3,10 kW		
	Intensidad máxima	14,30 A		
	Fusible recomendado	C16 A		
	Resistencia eléctrica backup	3,0 kW		
	Caudal agua nominal	1,4 m³/h		
	Rango caudal agua	0,4 - 2,1 m³/h		
	Rango de funcionamiento	Calefacción y ACS	+25 - +65 °C	
		Refrigeración	+5 - +25 °C	
		Calefacción	-25 - +35 °C	
Rango de funcionamiento	ACS	-25 - +43 °C		
	Refrigeración	-5 - +43 °C		

NOTAS:  
 (1) Los datos y especificaciones presentes en esta ficha pueden variar sin previo aviso.  
 (2) Las imágenes de esta ficha son de carácter orientativo, pudiendo ser diferentes a la máquina final.

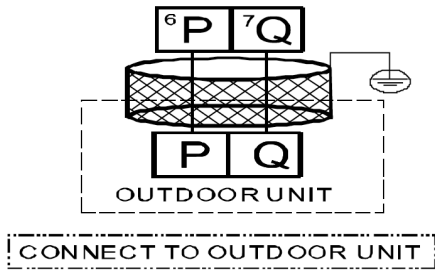
## DIMENSIONES Y DISTANCIAS INSTALACIÓN UNIDAD INTERIOR



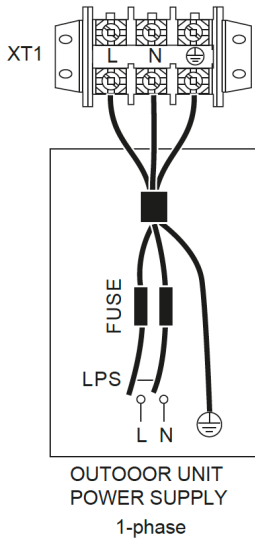
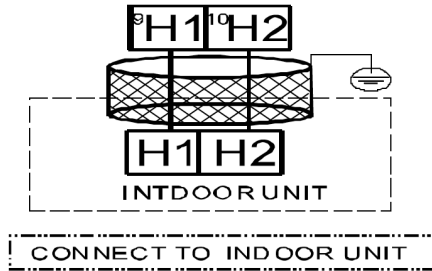
## DIMENSIONES Y DISTANCIAS INSTALACIÓN UNIDAD EXTERIOR



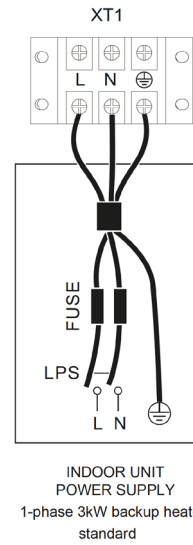
## CONEXIONADO ELÉCTRICO



### Internal machine parallel



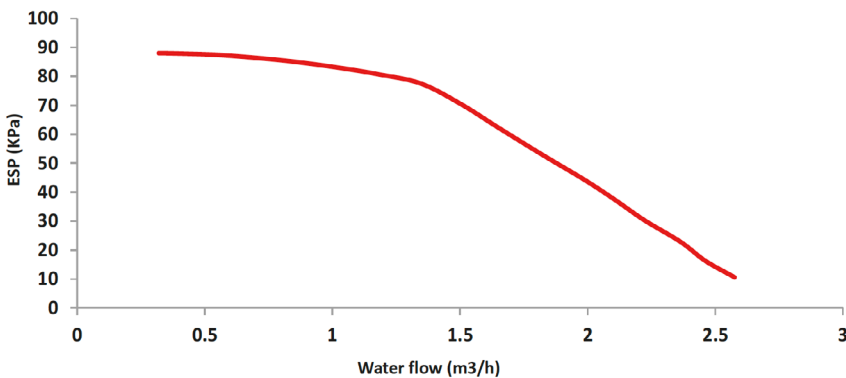
<b>Unidad</b>	<b>8 kW</b>
Protección máx. contra sobrecorriente (MOP) (A)	19 A
Sección del cableado (mm <sup>2</sup> )	4,0 mm <sup>2</sup>



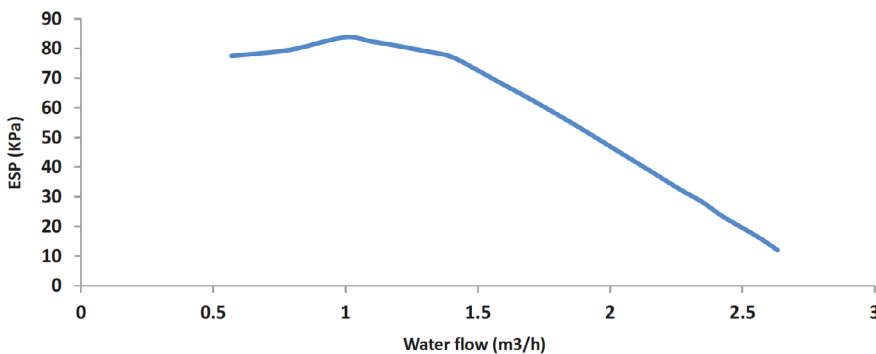
<b>Unidad</b>	<b>3 kW - 1 PH</b>
Tamaño cableado	4,0 mm <sup>2</sup>

## CURVA DE LA BOMBA

With 190L water tank



With 240L water tank



## RENDIMIENTOS

	Calefacción				Refrigeración	
	A+7°C Capacidad kW / W+35°C COP	A+7°C Capacidad kW / W+55°C COP	A-7°C Capacidad kW / W+35°C COP	A-7°C Capacidad kW / W+55°C COP	A+35°C Capacidad kW / W+18°C EER	A+35°C Capacidad kW / W+7°C EER
M-Theri A 8 L/XL	8,30 / 5,20	7,50 / 3,18	7,00 / 3,20	6,15 / 2,05	8,40 / 5,05	7,40 / 3,38

## RENDIMIENTOS ACS CERTIFICADOS POR KEYMARK

	Clase energética ACS	Perfil ACS	SCOP ACS / Clima medio	SCOP ACS / Clima cálido
M-Theri A 8 L/XL	A+	L / XL	3,02 / 3,36	3,66 / 4,18

## RENDIMIENTOS CALEFACCIÓN CERTIFICADOS POR KEYMARK

	Temperatura media de calefacción W35°C SCOP / ηs	Temperatura media de calefacción W55°C SCOP / ηs
M-Theri A 8 L/XL	5,21 / 205	3,36 / 132

## PRESIÓN SONORA

	Presión sonora Unidad exterior dB(A)	Presión sonora Unidad interior dB(A)
M-Theri A 8 L/XL	46	25 (L) / 25 (XL)

# M-Theri A Conjunto Bibloc Integrado

## FICHA PRODUCTO



Producto certificado por:

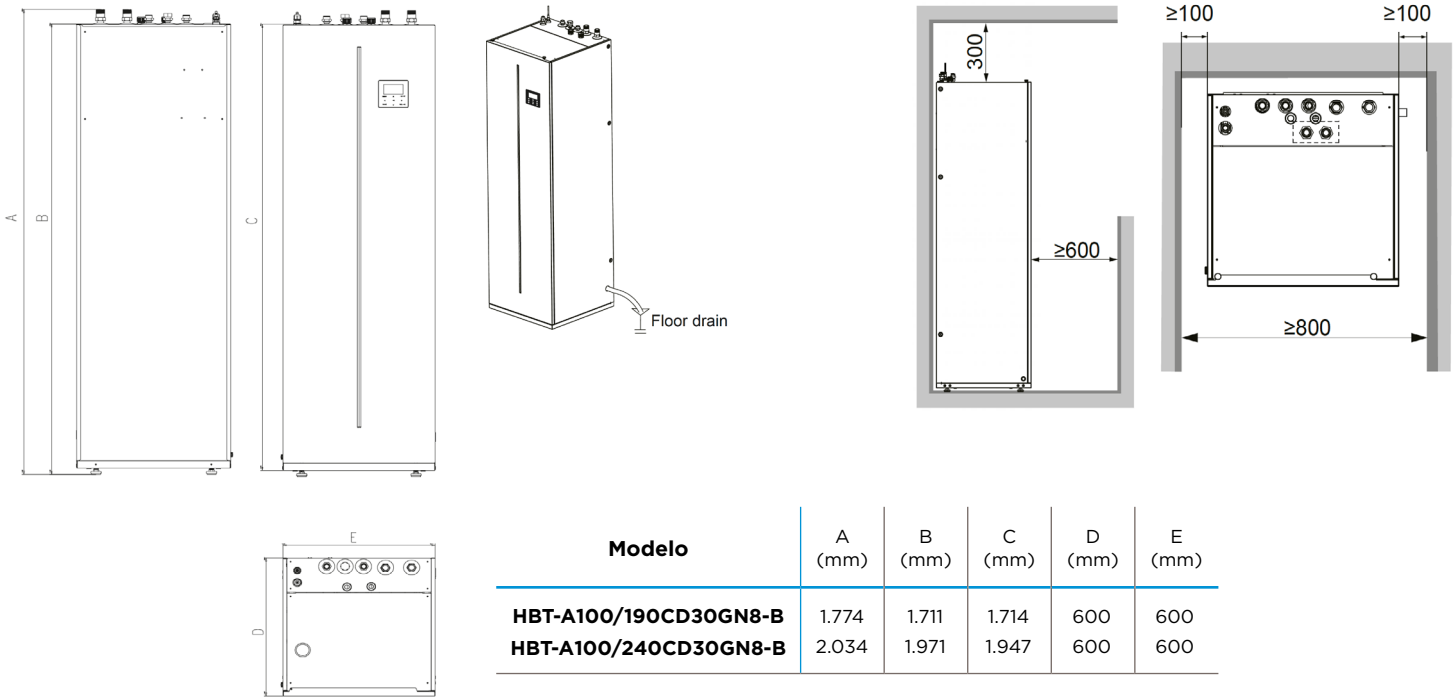


### CARACTERÍSTICAS

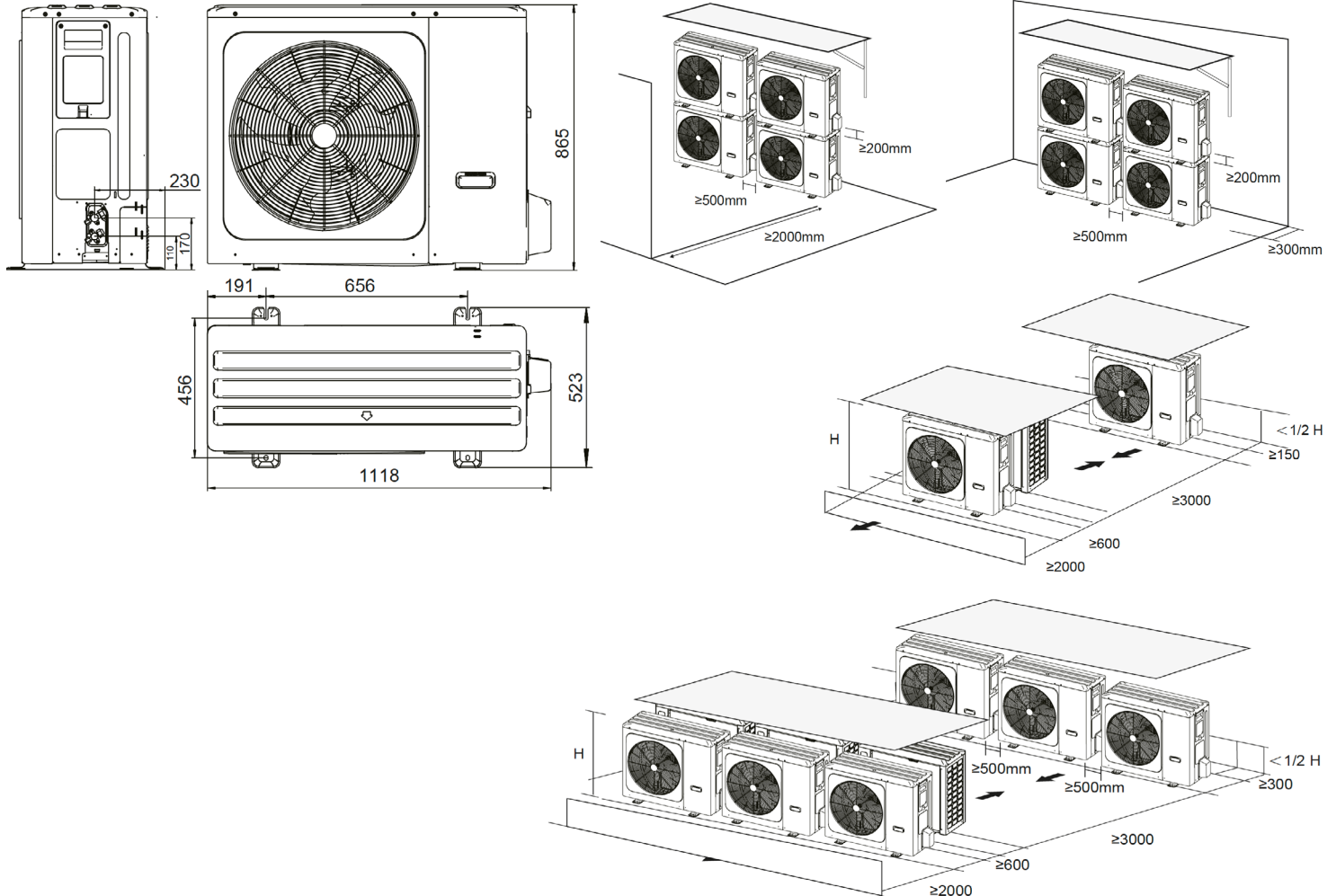
Modelo	Conjunto	M-THERI A 10 L	M-THERI A 10 XL
	Unidad interior	HBT-A100/190CD30GN8-B	HBT-A100/240CD30GN8-B
	Unidad exterior	MHA-V10W/D2N8-B	
Unidad exterior	Peso neto / bruto	78,5 kg / 92,0 kg	
	Diámetro desagüe	DN32 mm	
	Potencia sonora	60 dB(A)	
	Alimentación	220-240 V / 1 / 50 Hz	
	Intensidad máxima	19,0 A	
	Fusible recomendado	D20 A	
	Refrigerante / Carga de fábrica	R-32 / 1,65 kg	
	Carga refrigerante adicional (a partir de 15 m)	38,0 g/m	
	Diámetro tubería líquido / gas (OD)	Ø9,52 mm / Ø15,9 mm	
	Distancia máx. vertical / total	30 m / 50 m	
Unidad interior	Capacidad depósito ACS	<b>190 L</b>	<b>240 L</b>
	Material depósito ACS	<b>Acero inoxidable SUS 316 L</b>	
	Aislamiento (grosor)	Poliuretano inyectado (45 mm)	
	Protección catódica	No necesaria	
	Diámetro circuito calefacción	G1"	
	Diámetro circuito ACS	G3/4"	
	Vaso expansión incluido	8,0 L	
	Presión disponible máxima bomba	8,5 m	
	Peso en vacío neto / bruto	138,6 kg / 153,8 kg	155,3 kg / 170,2 kg
	Potencia sonora	40 dB	40 dB
	Alimentación	220-240 V / 1 / 50 Hz	
	Potencia nominal	3,10 kW	
	Intensidad máxima	14,30 A	
	Fusible recomendado	C16 A	
Resistencia eléctrica backup	3,0 kW		
Caudal agua nominal	1,7 m³/h		
Rango caudal agua	0,4 - 2,1 m³/h		
Temperatura impulsión	Calefacción y ACS	+25 ~ +65 °C	
	Refrigeración	+5 ~ +25 °C	
Rango de funcionamiento	Calefacción	-25 ~ +35 °C	
	ACS	-25 ~ +43 °C	
	Refrigeración	-5 ~ +43 °C	

NOTAS:  
 (1) Los datos y especificaciones presentes en esta ficha pueden variar sin previo aviso.  
 (2) Las imágenes de esta ficha son de carácter orientativo, pudiendo ser diferentes a la máquina final.

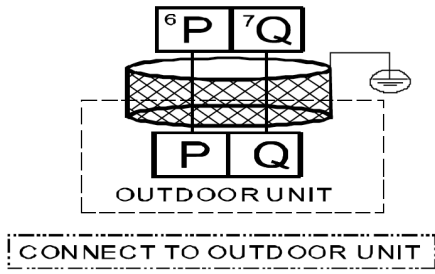
## DIMENSIONES Y DISTANCIAS INSTALACIÓN UNIDAD INTERIOR



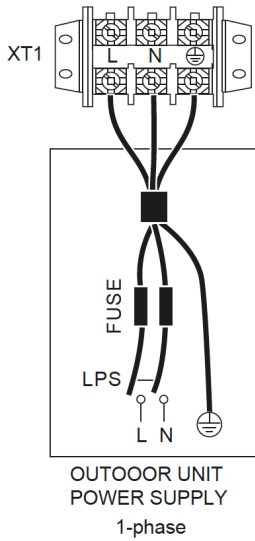
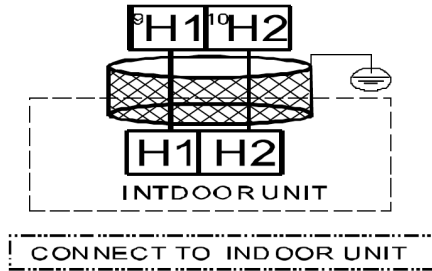
## DIMENSIONES Y DISTANCIAS INSTALACIÓN UNIDAD EXTERIOR



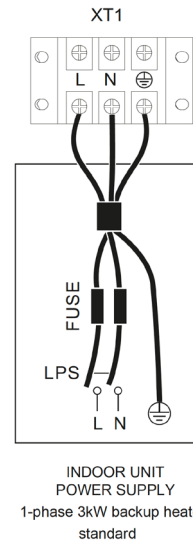
## CONEXIONADO ELÉCTRICO



### Internal machine parallel



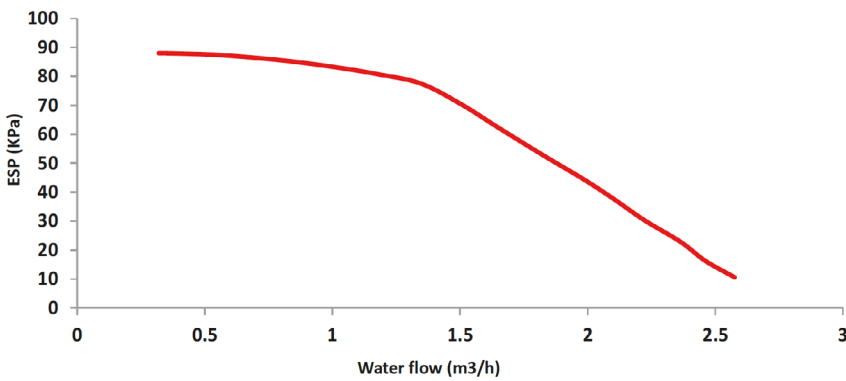
<b>Unidad</b>	<b>10 kW</b>
Protección máx. contra sobrecorriente (MOP) (A)	19 A
Sección del cableado (mm <sup>2</sup> )	4,0 mm <sup>2</sup>



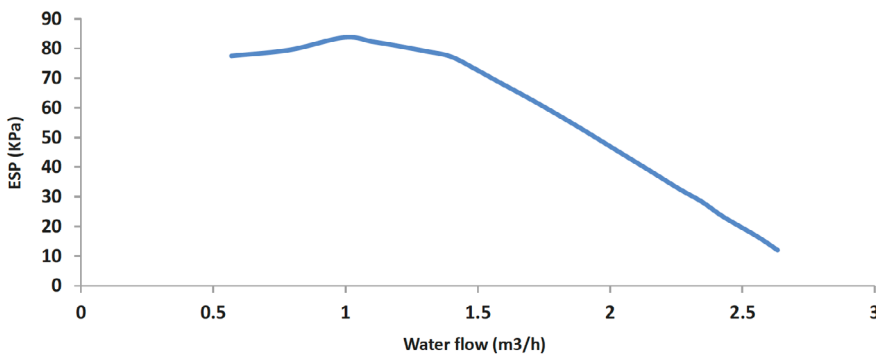
<b>Unidad</b>	<b>3 kW - 1 PH</b>
Tamaño cableado	4,0 mm <sup>2</sup>

## CURVA DE LA BOMBA

With 190L water tank



With 240L water tank



## RENDIMIENTOS

	Calefacción				Refrigeración	
	A+7°C Capacidad kW / W+35°C COP	A+7°C Capacidad kW / W+55°C COP	A-7°C Capacidad kW / W+35°C COP	A-7°C Capacidad kW / W+55°C COP	A+35°C Capacidad kW / W+18°C EER	A+35°C Capacidad kW / W+7°C EER
M-Theri A 10 L/XL	10,00 / 5,00	9,50 / 3,10	8,00 / 3,05	6,85 / 2,00	10,00 / 4,80	8,20 / 3,30

## RENDIMIENTOS ACS CERTIFICADOS POR KEYMARK

	Clase energética ACS	Perfil ACS	SCOP ACS / Clima medio	SCOP ACS / Clima cálido
M-Theri A 10 L/XL	A+	L / XL	3,02 / 3,36	3,66 / 4,18

## RENDIMIENTOS CALEFACCIÓN CERTIFICADOS POR KEYMARK

	Temperatura media de calefacción W35°C SCOP / ηs	Temperatura media de calefacción W55°C SCOP / ηs
M-Theri A 10 L/XL	5,20 / 205	3,49 / 137

## PRESIÓN SONORA

	Presión sonora Unidad exterior dB(A)	Presión sonora Unidad interior dB(A)
M-Theri A 10 L/XL	48	25 (L) / 25 (XL)



# M-Theri A Conjunto Bibloc Integrado

## FICHA PRODUCTO



Producto certificado por:

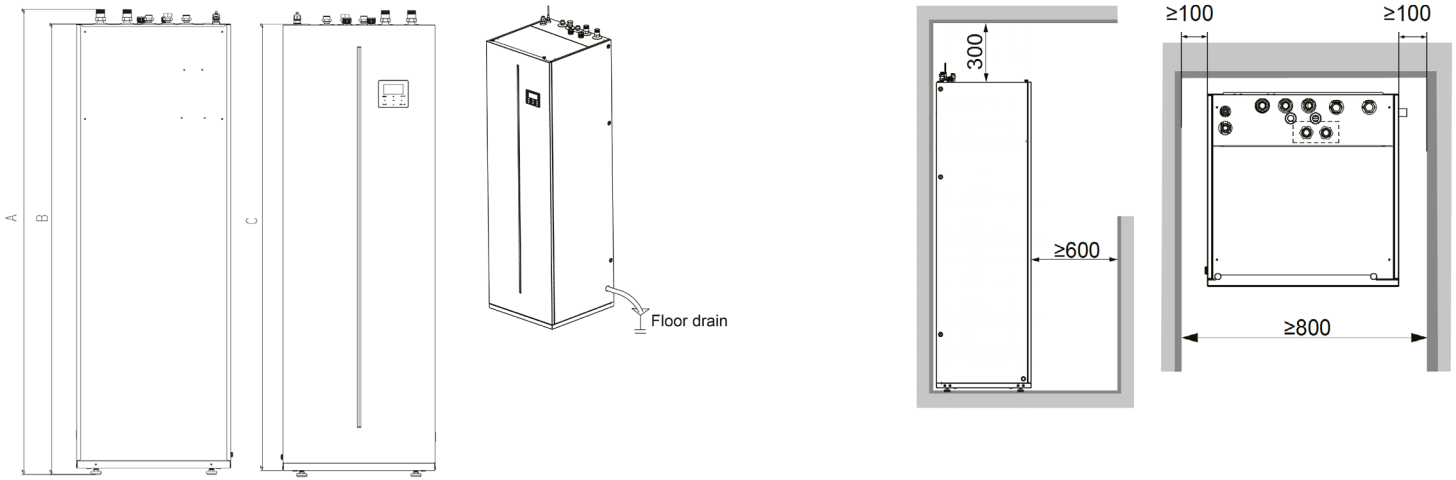


### CARACTERÍSTICAS

Modelo	Conjunto	M-THERI A 12 XL
	Unidad interior	HBT-A160/240CD30GN8-B
	Unidad exterior	MHA-V12W/D2N8-B
Unidad exterior	Peso neto / bruto	100 kg / 113,5 kg
	Diámetro desagüe	DN32 mm
	Potencia sonora	64 dB(A)
	Alimentación	220-240 V / 1 / 50 Hz
	Intensidad máxima	30,0 A
	Fusible recomendado	D32 A
	Refrigerante / Carga de fábrica	R-32 / 1,84 kg
	Carga refrigerante adicional (a partir de 15 m)	38,0 g/m
	Diámetro tubería líquido / gas (OD)	Ø9,52 mm / Ø15,9 mm
	Distancia máx. vertical / total	30 m / 50 m
Unidad interior	Capacidad depósito ACS	<b>240 L</b>
	Material depósito ACS	<b>Acero inoxidable SUS 316 L</b>
	Aislamiento (grosor)	Poliuretano inyectado (45 mm)
	Protección catódica	No necesaria
	Diámetro circuito calefacción	G1"
	Diámetro circuito ACS	G3/4"
	Vaso expansión incluido	8,0 L
	Presión disponible máxima bomba	8,5 m
	Peso en vacío neto / bruto	157,3 kg / 172,2 kg
	Potencia sonora	44 dB
	Alimentación	220-240 V / 1 / 50 Hz
	Potencia nominal	3,10 kW
	Intensidad máxima	14,30 A
	Fusible recomendado	C16 A
	Resistencia eléctrica backup	3,0 kW
Temperatura impulsión	Calefacción y ACS	+25 ~ +65 °C
	Refrigeración	+5 ~ +25 °C
	Rango de funcionamiento	Calefacción
ACS		-25 ~ +43 °C
Refrigeración		-5 ~ +43 °C

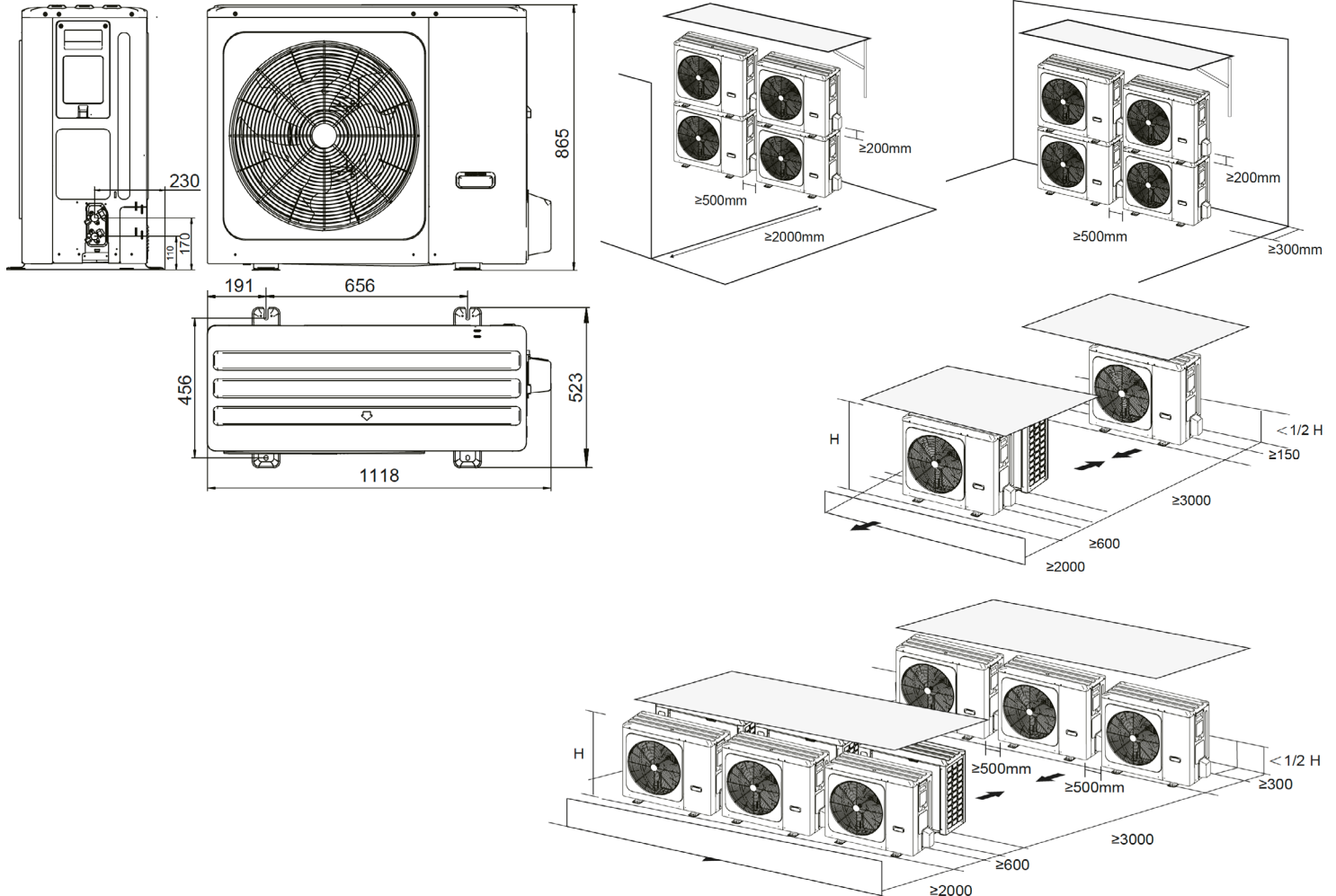
NOTAS:  
 (1) Los datos y especificaciones presentes en esta ficha pueden variar sin previo aviso.  
 (2) Las imágenes de esta ficha son de carácter orientativo, pudiendo ser diferentes a la máquina final.

## DIMENSIONES Y DISTANCIAS INSTALACIÓN UNIDAD INTERIOR

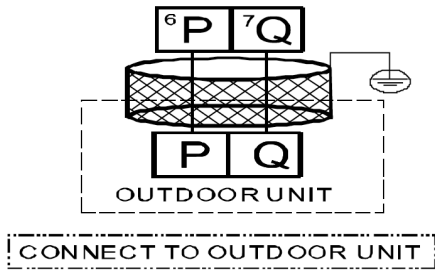


Modelo	A (mm)	B (mm)	C (mm)	D (mm)	E (mm)
HBT-A160/240CD30GN8-B	2.034	1.971	1.947	600	600

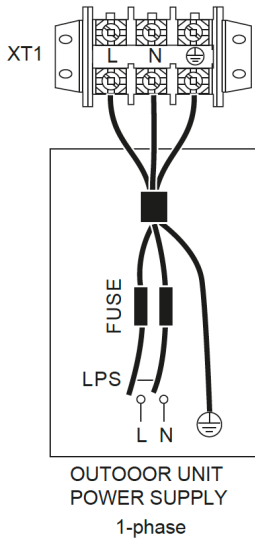
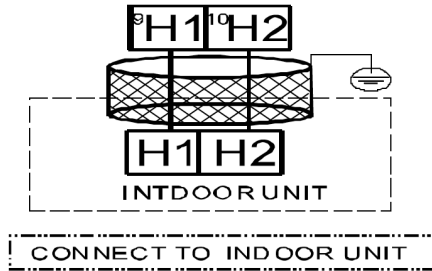
## DIMENSIONES Y DISTANCIAS INSTALACIÓN UNIDAD EXTERIOR



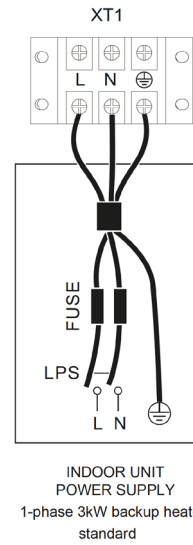
## CONEXIONADO ELÉCTRICO



### Internal machine parallel



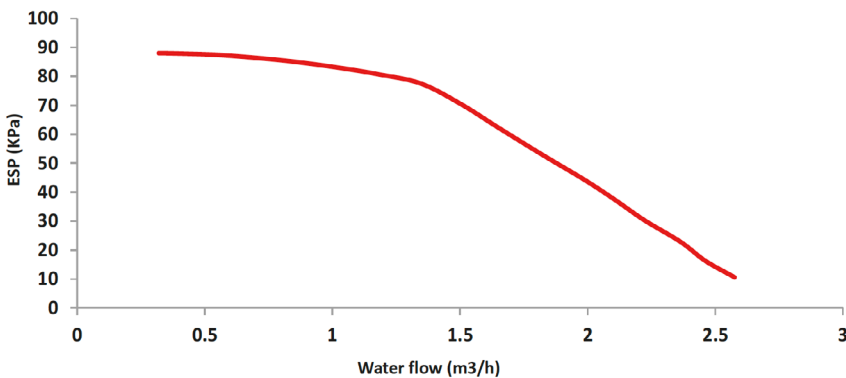
Unidad	12 kW
Protección máx. contra sobrecorriente (MOP) (A)	30 A
Sección del cableado (mm <sup>2</sup> )	6,0 mm <sup>2</sup>



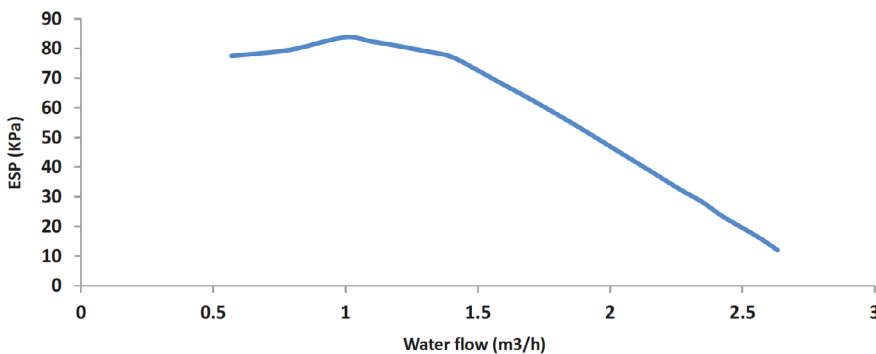
Unidad	3 kW - 1 PH
Tamaño cableado	4,0 mm <sup>2</sup>

## CURVA DE LA BOMBA

With 190L water tank



With 240L water tank



## RENDIMIENTOS

	Calefacción				Refrigeración	
	A+7°C Capacidad kW / W+35°C COP	A+7°C Capacidad kW / W+55°C COP	A-7°C Capacidad kW / W+35°C COP	A-7°C Capacidad kW / W+55°C COP	A+35°C Capacidad kW / W+18°C EER	A+35°C Capacidad kW / W+7°C EER
M-Theri A 12 XL	12,10 / 4,95	12,00 / 3,10	10,00 / 3,00	9,80 / 2,05	12,00 / 4,00	11,60 / 2,75

## RENDIMIENTOS ACS CERTIFICADOS POR KEYMARK

	Clase energética ACS	Perfil ACS	SCOP ACS / Clima medio	SCOP ACS / Clima cálido
M-Theri A 12 XL	A+	XL	3,00	3,73

## RENDIMIENTOS CALEFACCIÓN CERTIFICADOS POR KEYMARK

	Temperatura media de calefacción W35°C SCOP / $\eta_s$	Temperatura media de calefacción W55°C SCOP / $\eta_s$
M-Theri A 12 L/XL	4,81 / 189	3,45 / 135

## PRESIÓN SONORA

	Presión sonora Unidad exterior dB(A)	Presión sonora Unidad interior dB(A)
M-Theri A 12 XL	50	29

# M-Theri A Conjunto Bibloc Integrado

## FICHA PRODUCTO



Producto certificado por:

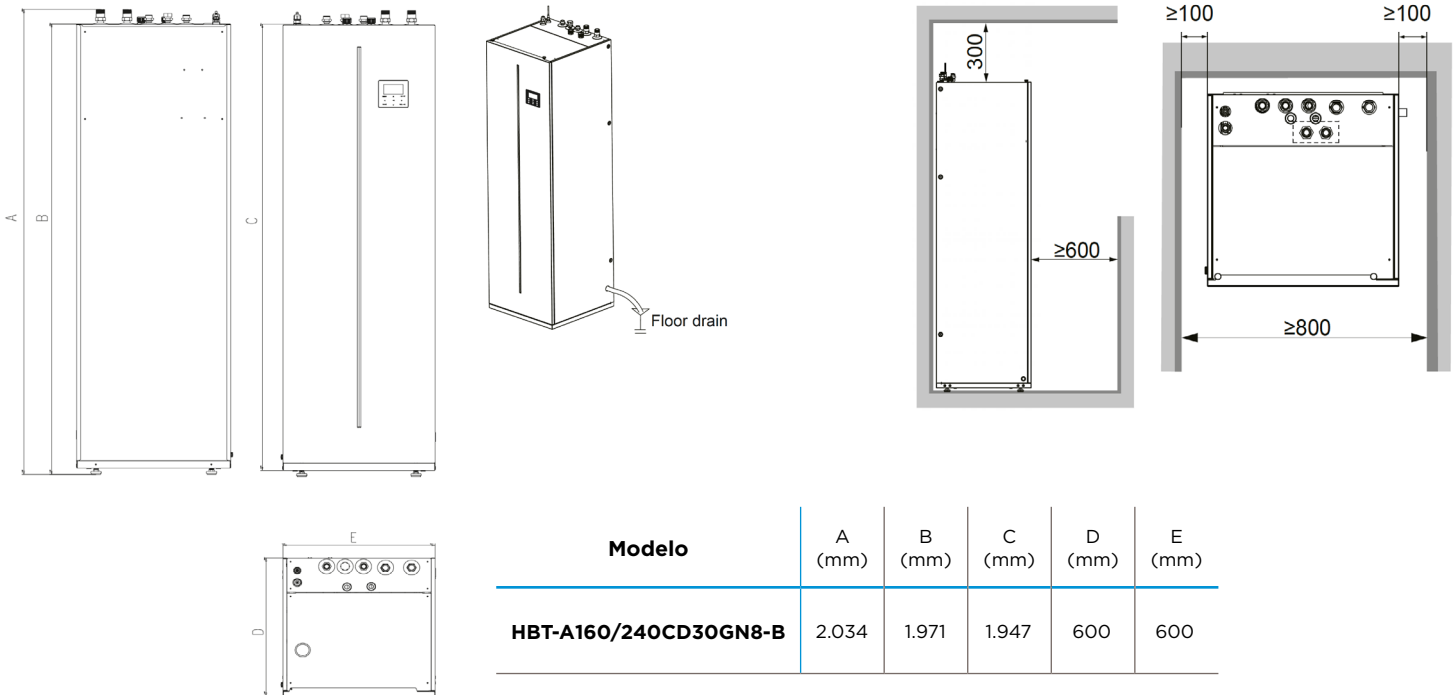


### CARACTERÍSTICAS

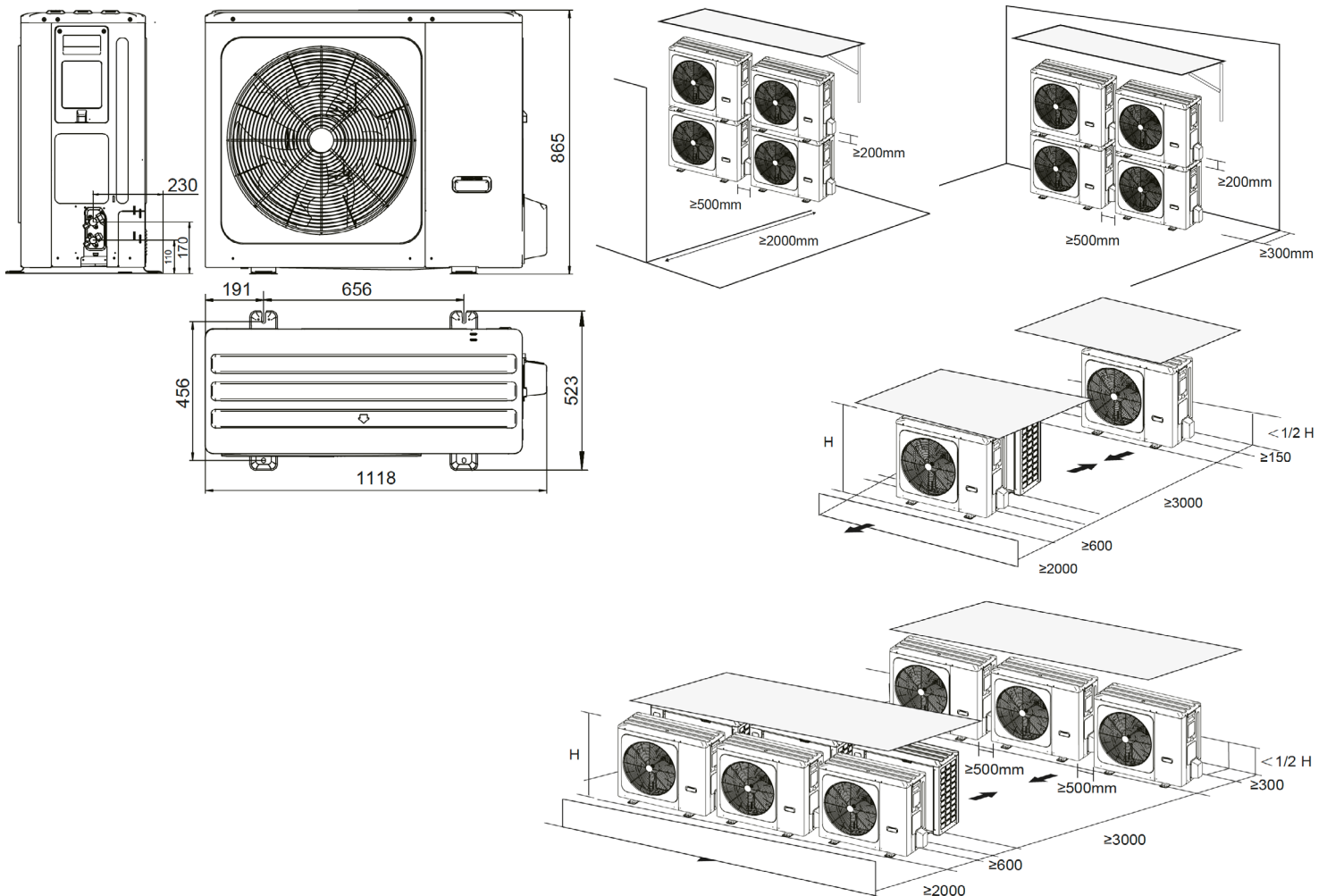
Modelo	Conjunto	M-THERI A 14 XL
	Unidad interior	HBT-A160/240CD30GN8-B
	Unidad exterior	MHA-V14W/D2N8-B
Unidad exterior	Peso neto / bruto	100 kg / 113,5 kg
	Diámetro desagüe	DN32 mm
	Potencia sonora	65 dB(A)
	Alimentación	220-240 V / 1 / 50 Hz
	Intensidad máxima	30,0 A
	Fusible recomendado	D32 A
	Refrigerante / Carga de fábrica	R-32 / 1,84 kg
	Carga refrigerante adicional (a partir de 15 m)	38,0 g/m
	Diámetro tubería líquido / gas (OD)	Ø9,52 mm / Ø15,9 mm
	Distancia máx. vertical / total	30 m / 50 m
Unidad interior	Capacidad depósito ACS	<b>240 L</b>
	Material depósito ACS	<b>Acero inoxidable SUS 316 L</b>
	Aislamiento (grosor)	Poliuretano inyectado (45 mm)
	Protección catódica	No necesaria
	Diámetro circuito calefacción	G1"
	Diámetro circuito ACS	G3/4"
	Vaso expansión incluido	8,0 L
	Presión disponible máxima bomba	8,5 m
	Peso en vacío neto / bruto	157,3 kg / 172,2 kg
	Potencia sonora	44 dB
	Alimentación	220-240 V / 1 / 50 Hz
	Potencia nominal	3,10 kW
	Intensidad máxima	14,30 A
	Fusible recomendado	C16 A
	Resistencia eléctrica backup	3,0 kW
Temperatura impulsión	Calefacción y ACS	+25 - +65 °C
	Refrigeración	+5 - +25 °C
	Rango de funcionamiento	Calefacción
ACS		-25 - +43 °C
Refrigeración		-5 - +43 °C

NOTAS:  
 (1) Los datos y especificaciones presentes en esta ficha pueden variar sin previo aviso.  
 (2) Las imágenes de esta ficha son de carácter orientativo, pudiendo ser diferentes a la máquina final.

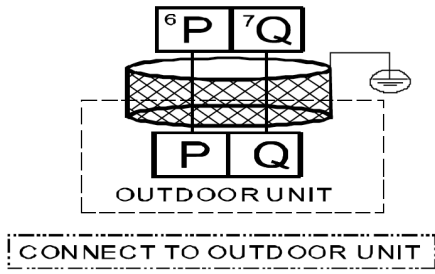
## DIMENSIONES Y DISTANCIAS INSTALACIÓN UNIDAD INTERIOR



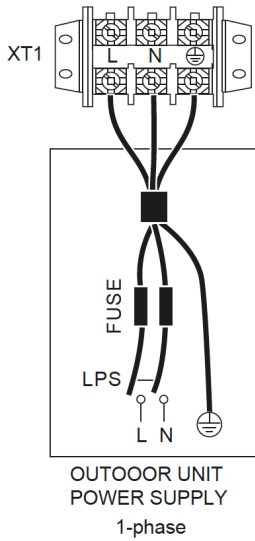
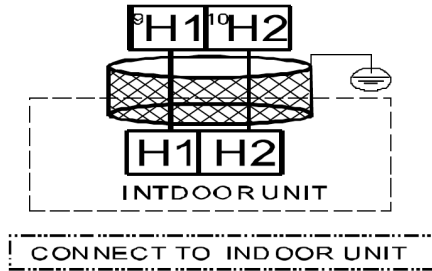
## DIMENSIONES Y DISTANCIAS INSTALACIÓN UNIDAD EXTERIOR



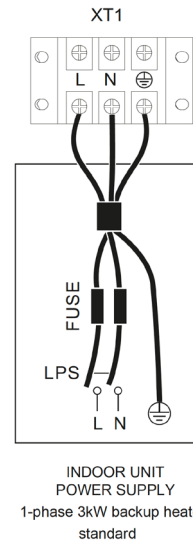
## CONEXIONADO ELÉCTRICO



### Internal machine parallel



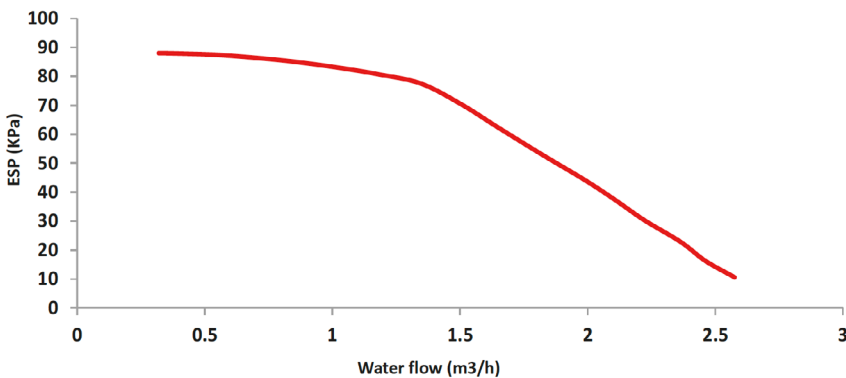
<b>Unidad</b>	<b>14 kW</b>
Protección máx. contra sobrecorriente (MOP) (A)	30 A
Sección del cableado (mm <sup>2</sup> )	6,0 mm <sup>2</sup>



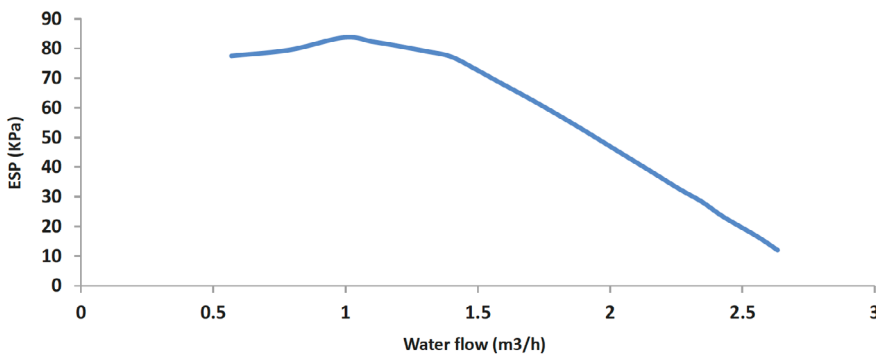
<b>Unidad</b>	<b>3 kW - 1 PH</b>
Tamaño cableado	4,0 mm <sup>2</sup>

## CURVA DE LA BOMBA

With 190L water tank



With 240L water tank



## RENDIMIENTOS

	Calefacción				Refrigeración	
	A+7°C Capacidad kW / W+35°C COP	A+7°C Capacidad kW / W+55°C COP	A-7°C Capacidad kW / W+35°C COP	A-7°C Capacidad kW / W+55°C COP	A+35°C Capacidad kW / W+18°C EER	A+35°C Capacidad kW / W+7°C EER
M-Theri A 14/14T XL	14,50 / 4,70	13,80 / 3,00	12,00 / 2,85	11,00 / 2,05	13,50 / 3,60	12,70 / 2,55

## RENDIMIENTOS ACS CERTIFICADOS POR KEYMARK

	Clase energética ACS	Perfil ACS	SCOP ACS / Clima medio	SCOP ACS / Clima cálido
M-Theri A 14/14T XL	A+	XL	3,00	3,73

## RENDIMIENTOS CALEFACCIÓN CERTIFICADOS POR KEYMARK

	Temperatura media de calefacción W35°C SCOP / $\eta_s$	Temperatura media de calefacción W55°C SCOP / $\eta_s$
M-Theri A 14/14T XL	4,72 / 186	3,47 / 136

## PRESIÓN SONORA

	Presión sonora Unidad exterior dB(A)	Presión sonora Unidad interior dB(A)
M-Theri A 14/14T XL	51 (230V) / 51(380V)	29



# M-Theri A Conjunto Bibloc Integrado

## FICHA PRODUCTO



Producto certificado por:

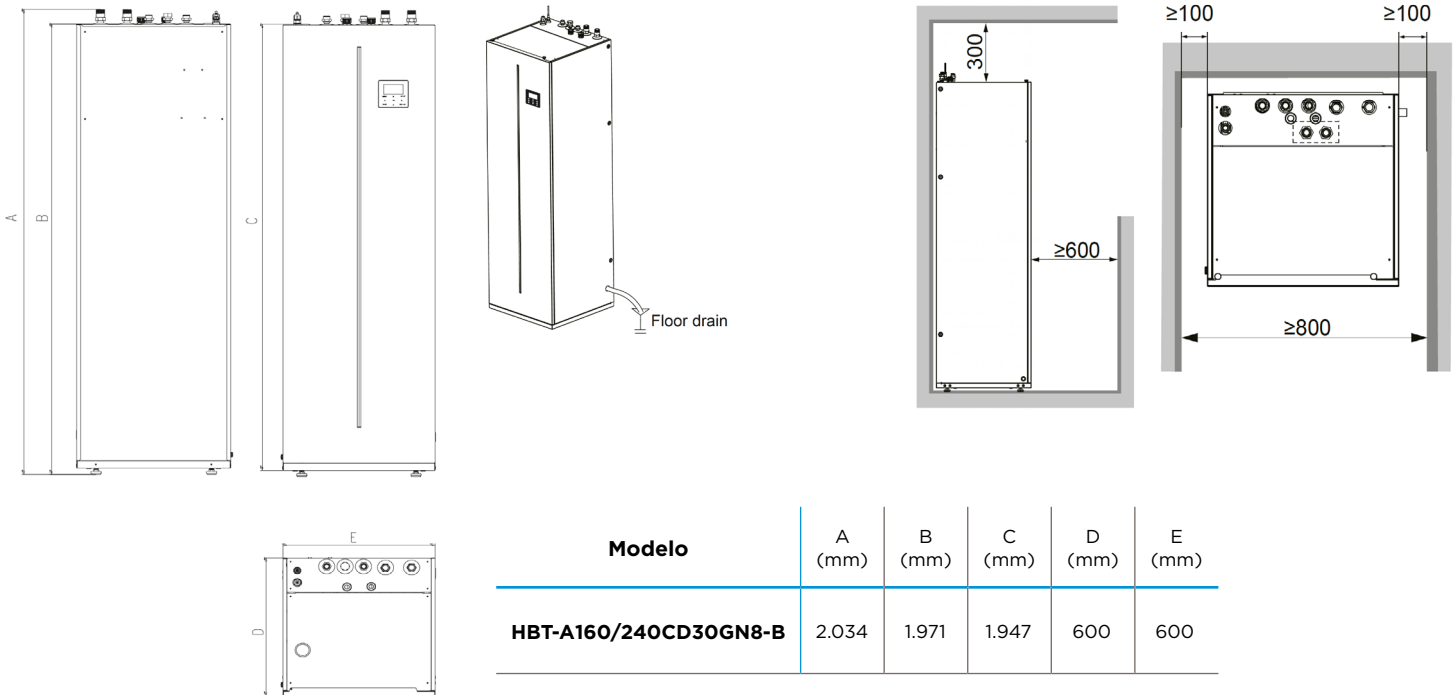


### CARACTERÍSTICAS

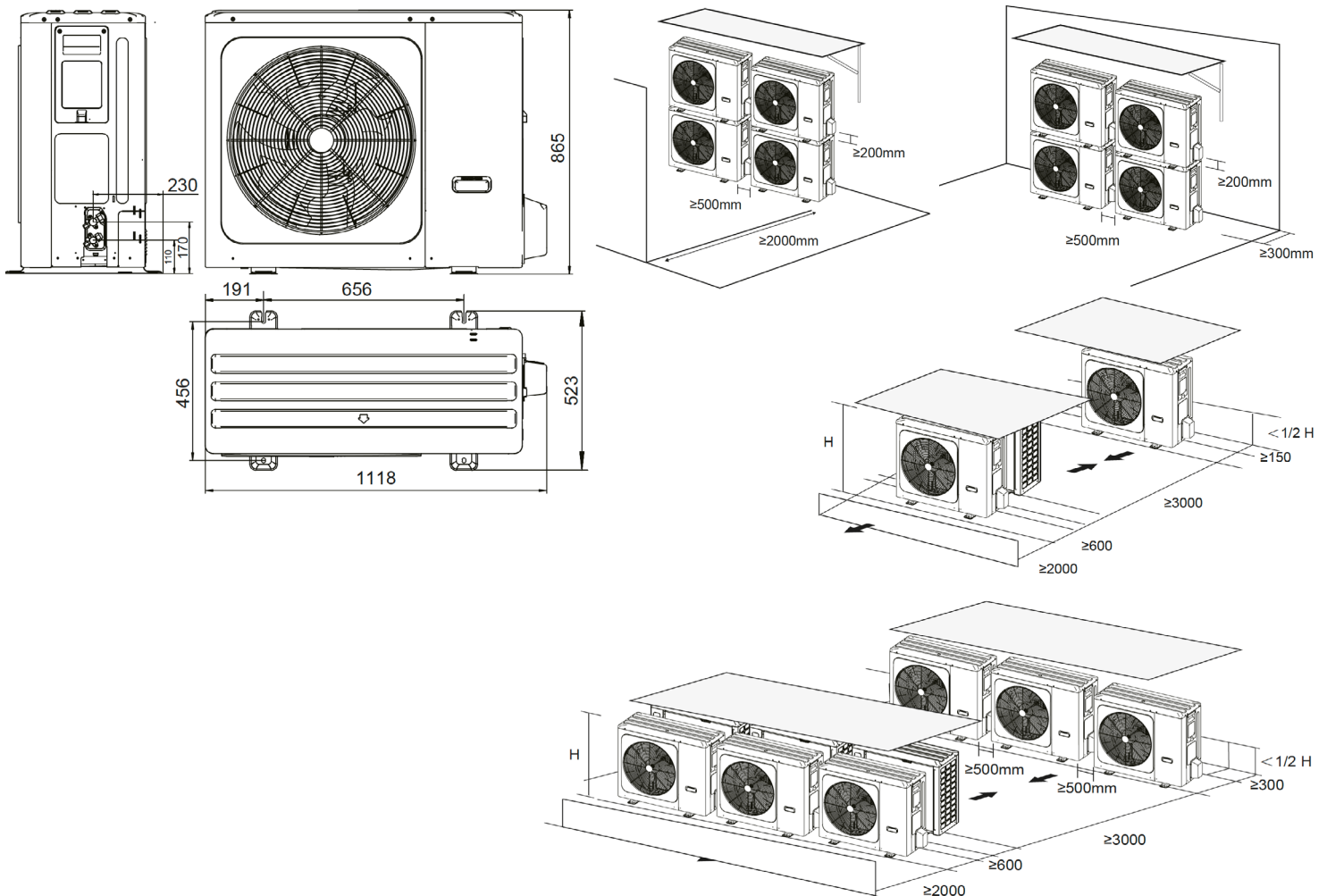
Modelo	Conjunto	M-THERI A 16 XL
	Unidad interior	HBT-A160/240CD30GN8-B
	Unidad exterior	MHA-V16W/D2N8-B
Unidad exterior	Peso neto / bruto	100 kg / 113,5 kg
	Diámetro desagüe	DN32 mm
	Potencia sonora	68 dB(A)
	Alimentación	220-240 V / 1 / 50 Hz
	Intensidad máxima	30,0 A
	Fusible recomendado	D32 A
	Refrigerante / Carga de fábrica	R-32 / 1,84 kg
	Carga refrigerante adicional (a partir de 15 m)	38,0 g/m
	Diámetro tubería líquido / gas (OD)	Ø9,52 mm / Ø15,9 mm
	Distancia máx. vertical / total	30 m / 50 m
Unidad interior	Capacidad depósito ACS	<b>240 L</b>
	Material depósito ACS	<b>Acero inoxidable SUS 316 L</b>
	Aislamiento (grosor)	Poliuretano inyectado (45 mm)
	Protección catódica	No necesaria
	Diámetro circuito calefacción	G1"
	Diámetro circuito ACS	G3/4"
	Vaso expansión incluido	8,0 L
	Presión disponible máxima bomba	8,5 m
	Peso en vacío neto / bruto	157,3 kg / 172,2 kg
	Potencia sonora	44 dB
	Alimentación	220-240 V / 1 / 50 Hz
	Potencia nominal	3,10 kW
	Intensidad máxima	14,30 A
	Fusible recomendado	C16 A
	Resistencia eléctrica backup	3,0 kW
Temperatura impulsión	Calefacción y ACS	+25 - +65 °C
	Refrigeración	+5 - +25 °C
	Rango de funcionamiento	Calefacción
ACS		-25 - +43 °C
Refrigeración		-5 - +43 °C

NOTAS:  
 (1) Los datos y especificaciones presentes en esta ficha pueden variar sin previo aviso.  
 (2) Las imágenes de esta ficha son de carácter orientativo, pudiendo ser diferentes a la máquina final.

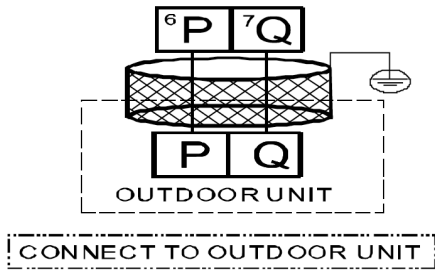
## DIMENSIONES Y DISTANCIAS INSTALACIÓN UNIDAD INTERIOR



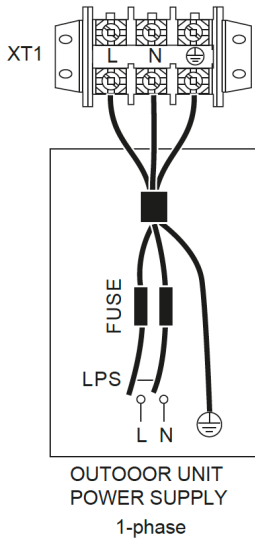
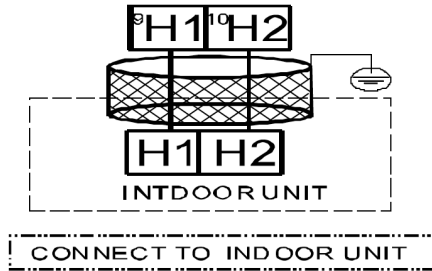
## DIMENSIONES Y DISTANCIAS INSTALACIÓN UNIDAD EXTERIOR



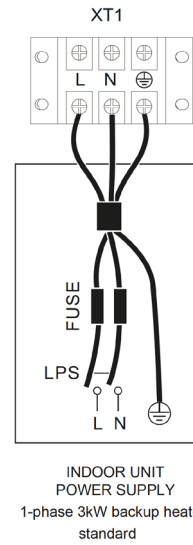
## CONEXIONADO ELÉCTRICO



### Internal machine parallel



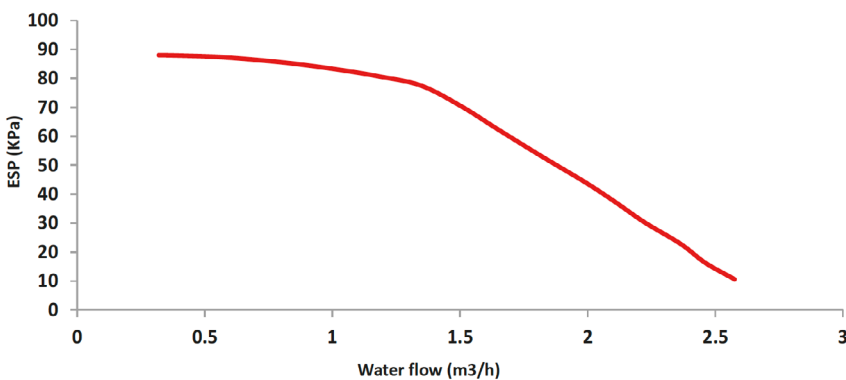
<b>Unidad</b>	<b>16 kW</b>
Protección máx. contra sobrecorriente (MOP) (A)	30 A
Sección del cableado (mm <sup>2</sup> )	6,0 mm <sup>2</sup>



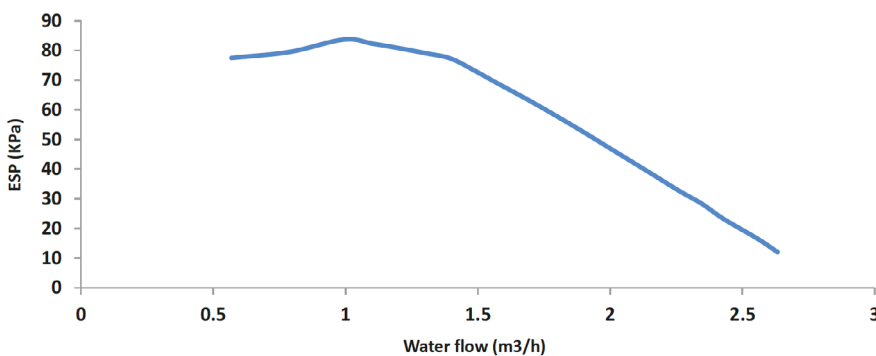
<b>Unidad</b>	<b>3 kW - 1 PH</b>
Tamaño cableado	4,0 mm <sup>2</sup>

## CURVA DE LA BOMBA

With 190L water tank



With 240L water tank



## RENDIMIENTOS

	Calefacción				Refrigeración	
	A+7°C Capacidad kW / W+35°C COP	A+7°C Capacidad kW / W+55°C COP	A-7°C Capacidad kW / W+35°C COP	A-7°C Capacidad kW / W+55°C COP	A+35°C Capacidad kW / W+18°C EER	A+35°C Capacidad kW / W+7°C EER
M-Theri A 16/16T XL	16,00 / 4,50	16,00 / 2,90	13,10 / 2,70	12,50 / 2,00	14,90 / 3,40	14,00 / 2,45

## RENDIMIENTOS ACS CERTIFICADOS POR KEYMARK

	Clase energética ACS	Perfil ACS	SCOP ACS / Clima medio	SCOP ACS / Clima cálido
M-Theri A 16/16T XL	A+	XL	3,00	3,73

## RENDIMIENTOS CALEFACCIÓN CERTIFICADOS POR KEYMARK

	Temperatura media de calefacción W35°C SCOP / ηs	Temperatura media de calefacción W55°C SCOP / ηs
M-Theri A 16/16T XL	4,62 / 182	3,41 / 133

## PRESIÓN SONORA

	Presión sonora Unidad exterior dB(A)	Presión sonora Unidad interior dB(A)
M-Theri A 16/16T XL	54 (230V) / 55(380V)	29