

# Unidad exterior HR

## Multisistema

### FICHA PRODUCTO

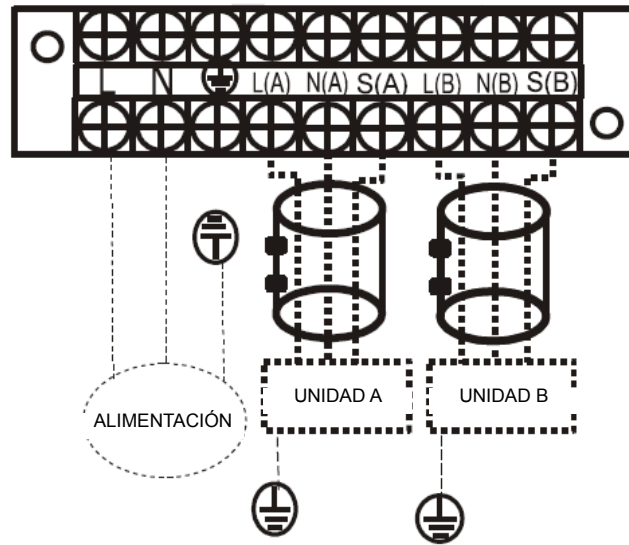


Producto certificado por:



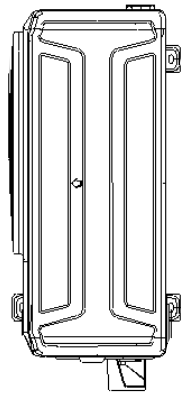
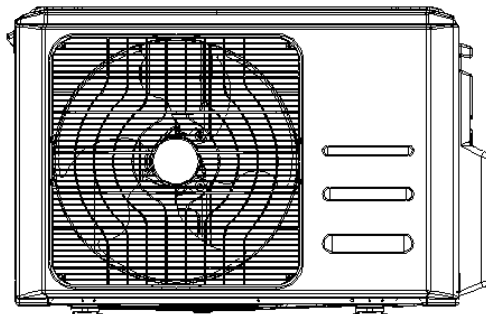
## CARACTERÍSTICAS

Modelo	M4O-27N8 (HRU)
Máx. unidades interiores	3 + depósito
Capacidad frigorífica	8,20 kW
Consumo frío	2,26 kW
Capacidad calorífica	8,79 kW
Consumo calor	2,16 kW
Caudal de aire	4.000 m <sup>3</sup> /h
Presión sonora	61 dB(A)
Alimentación	220-240 V / 1 / 50 Hz
Cableado alimentación (exterior)	(2+T)x4 mm <sup>2</sup>
Cableado comunicación	(3+T)x2,50 mm <sup>2</sup>
Intensidad máx.	18 A
Tuberías frigoríficas	4x Ø1/4" / 3x Ø3/8" + 1x Ø1/2"
Carga fábrica / Carga adicional	1,80 kg / 0,012 kg/m
Longitud máx. tuberías	80 m
Longitud máx. por unidad interior	35 m
Longitud máx. tanque	20 m
Diferencia altura entre unidades interior y exterior	15 m
Diferencia altura entre unidades interiores	10 m



## DIMENSIONES Y PESO UNIDAD EXTERIORR

Modelo	M40-27N8 (HRU)
Ancho	946 mm
Alto	810 mm
Fondo	410 mm
Peso	64,3 kg



## INSTALACIÓN

