

Cassette 840x840

4 Tubos

FICHA PRODUCTO


RM12F
Control recomendado

Producto certificado por:

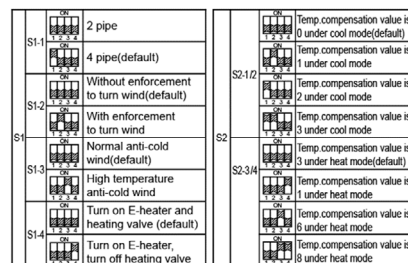
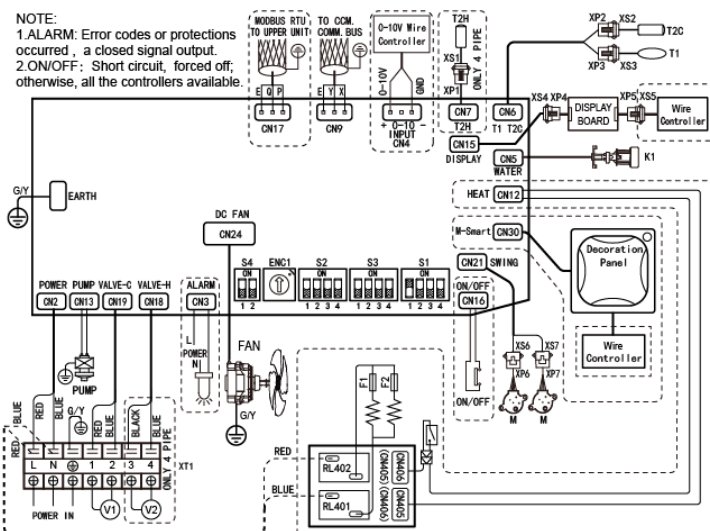


CARACTERÍSTICAS

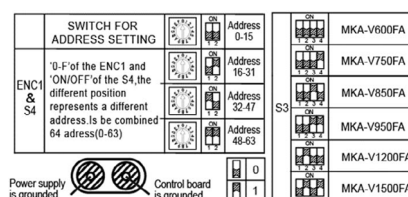
Modelo	MKA-V600FA (V2)	MKA-V950FA (V2)	MKA-V1500FA (V2)
Capacidad frigorífica al./bj.	3,64 / 4,96 kW	4,28 / 5,31 kW	5,84 / 8,04 kW
Capacidad calorífica al./bj.	4,61 / 6,15 kW	5,44 / 6,74 kW	7,51 / 9,93 kW
Consumo al./bj.	30 / 62 W	43 / 90 W	49 / 139 W
Caudal de aire al./me./bj.	783/997/1.184 m ³ /h	1.096/1.297/1.708 m ³ /h	1.285/1.421/1.642 m ³ /h
Caudal agua frío al.	0,63 / 0,85 m ³ /h	0,73 / 0,91 m ³ /h	1,00 / 1,39 m ³ /h
Caudal agua calor al.	0,40 / 0,53 m ³ /h	0,46 / 0,58 m ³ /h	0,65 / 0,85 m ³ /h
Pérdida carga frío al./bj.	8,10 / 14,80 kPa	10,90 / 16,40 kPa	17,70 / 33,00 kPa
Pérdida carga calor al./bj.	14,50 / 25,30 kPa	23,50 / 34 kPa	27 / 48,70 kPa
Conexiones hidráulicas frío	Ø3/4"	Ø3/4"	Ø3/4"
Conexiones hidráulicas calor	Ø1/2"	Ø1/2"	Ø1/2"
Alimentación	220-240 V / 1 / 50 Hz		
Cableado alimentación	(2+T)x2,50 mm ²		

ESQUEMA CONEXIONES

NOTE:
 1.ALARM: Error codes or protections occurred, a closed signal output.
 2.ON/OFF: Short circuit, forced off, otherwise, all the controllers available.



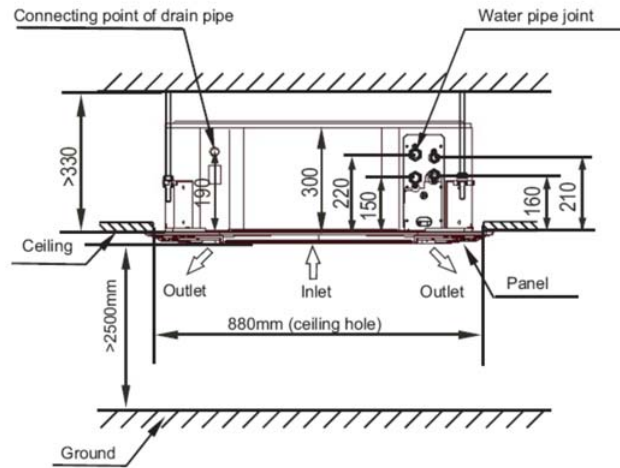
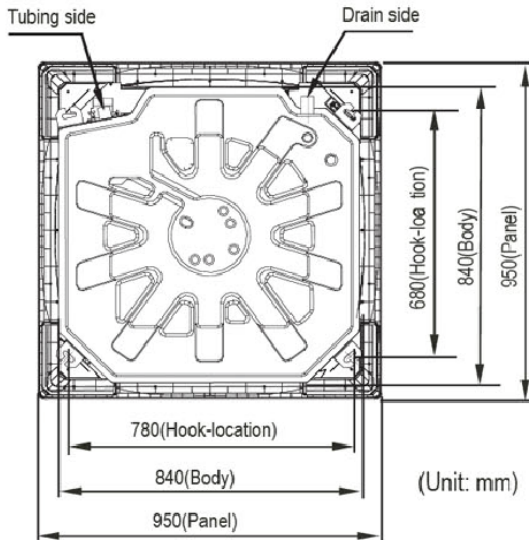
CODE	DESCRIPTION
CN1-30	P.C BOARD SOCKETS
K1	WATER LEVEL SWITCH
DC FAN	INDOOR DC FAN MOTOR
M	SWING MOTOR
PUMP	PUMP MOTOR
T1	ROOM TEMPERATURE
T2C/T2H	PIPE TEMPERATURE
XP1-7	CONNECTORS
XS1-7	CONNECTORS
XT1	7-WAY TERMINAL



NOTAS:
 (1) Los datos y especificaciones presentes en esta ficha pueden variar sin previo aviso.
 (2) Las imágenes de esta ficha son de carácter orientativo, pudiendo ser diferentes a la máquina final.

DIMENSIONES Y PESO UNIDAD INTERIOR

Modelo	Ancho	Alto	Fondo	Peso
MKA-V600FA (V2)	840 mm	230 mm	840 mm	27 kg
MKA-V950FA (V2)				30 kg
MKA-V1500FA (V2)				30 kg



DIMENSIONES Y PESO PANEL

Modelo	Ancho	Alto	Fondo	Peso
T-MBQ4-01E(S)	950 mm	55 mm	950 mm	6 kg

