

# CIRQ HP

## Multisistema con recuperación de calor



Documentación Técnica	Descarga
Manual de Usuario	<a href="#">PDF</a> <a href="#">↓</a>
Declaración de Conformidad	<a href="#">PDF</a> <a href="#">↓</a>
ErP's	<a href="#">PDF</a> <a href="#">↓</a>
Esquemas comunicación	<a href="#">PDF</a> <a href="#">↓</a>



CEN heat pump  
KEYMARK



Refrig. R-32



Modo Economic



WiFi



Smart Grid Ready



Unidad ACS



Modbus



Golden Fin

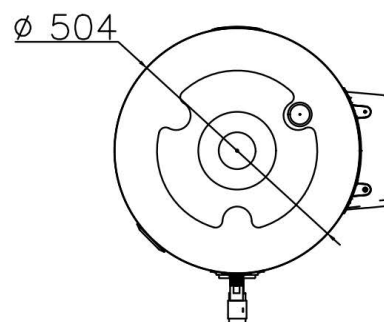
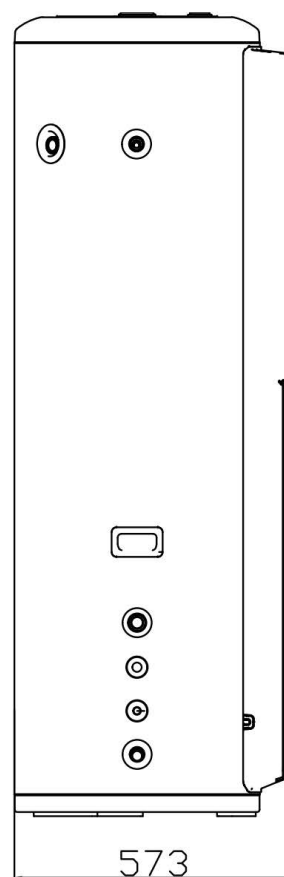
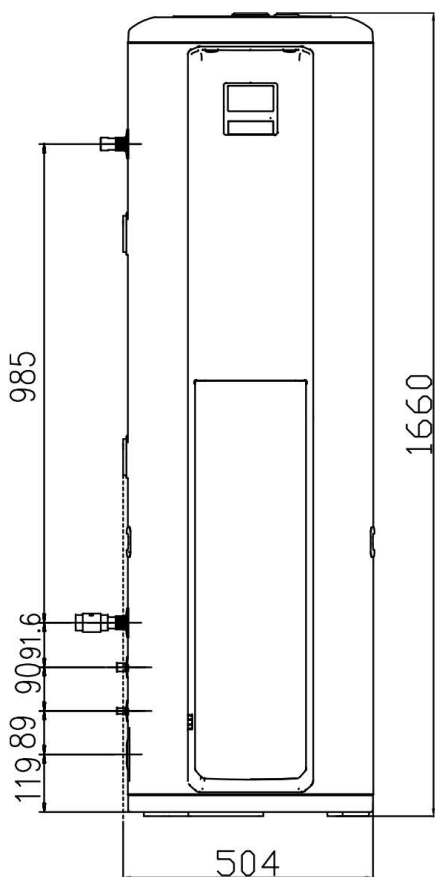


Depósito ACS

Modelo conjunto		CirQ HP 5 L	CirQ HP 8 L	CirQ HP 8 XL
Clima medio en ACS. Clasificación energética		A+	A+	A+
Clima medio en ACS. SCOP,ACS / Perfil de carga		2,65 / M	2,61 / M	2,62 / L
Clima medio en ACS. Alimentación en espera		25	23	50
Tiempo de calentamiento		01h 54min	01h 29min	02h 11min
Clima medio en ACS. Temperatura de agua caliente de referencia	°C	52,0	52,0	52,5
Clima medio en ACS. Volumen de agua caliente a 40°C	l	108	108	240
Capacidad calorífica nominal	kW	2,2	2,2	3,90
Unidad interior		PBSX-100(30)/DN8-A	PBSX-100(30)/DN8-A	PLSX-190(30)/DN8-B
Código		13902190	13902190	13902194
Dimensiones (Diámetro/Alto)	mm	500 / 1.060	500 / 1.060	574 / 1.660
Peso neto	kg	45,5	45,5	70
Capacidad depósito	l	100	100	190
Alimentación	V/f/Hz	220-240 / 1 / 50	220-240 / 1 / 50	220-240 / 1 / 50
Ánodo Protección		Electrónico y magnesio	Electrónico y magnesio	Electrónico y magnesio
Resistencias eléctricas	Apoyo de serie kW	1,5	1,5	2
Conexiones hidráulicas entrada/salida agua	pulg.	1/2"	1/2"	3/4"
Material depósito		Acero esmaltado	Acero esmaltado	Acero esmaltado
Máx. temperatura de ACS	°C	55	55	55
Máx. temperatura de ACS con apoyo	°C	70	70	70
Potencia sonora	dB	40	42	22
Unidad exterior		M3O-18N8 (HRU)	M4OB-27N8 (HRU)	M4OB-27N8 (HRU)
Código		13902187	13902188	13902188
Capacidad Calorífica nominal	kW	5,20	8	8
Dimensiones (An/Al/Pr)	mm	890 / 673 / 342	946 / 810 / 410	946 / 810 / 410
Peso neto	kg	46,6	64,3	64,3
Alimentación	V/f/Hz	220-240/1/50	220-240/1/50	220-240/1/50
Intensidad máx.	A	7	7	9,1
Cableado comunicación	mm <sup>2</sup>	3*1,5	3*1,5	3*1,5
Potencia sonora	dB	58	64	64
Tipo de refrigerante		R-32	R-32	R-32
GWP		675	675	675
Carga refrigerante	kg	1,50	1,80	1,80
t eq CO <sub>2</sub>	t	1,01	1,22	1,22
Metros precarga	m	20	30	30
Diámetro tubería líquido/gas	pulg	1/4" / 3/8"	1/4" / 3/8"	1/4" / 3/8"
Distancia máx. total/vertical	m	20 / 15	20 / 15	20 / 15
Tª exterior para ACS mín./máx.	°C	-15 / 43	-15 / 43	-15 / 43

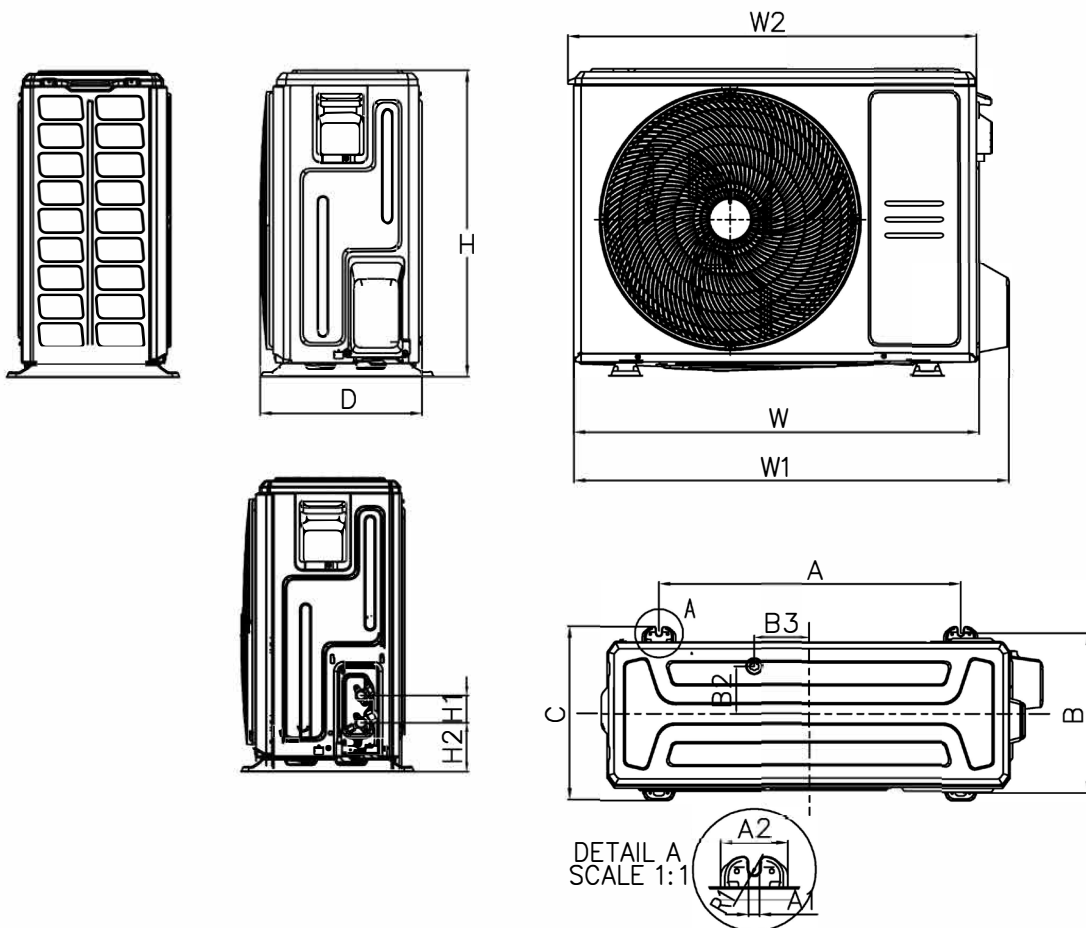
# CIRQ HP

Multisistema con recuperación de calor



# CIRQ HP

Multisistema con recuperación de calor



Platform	W	W1	W2	D	H	A	B	C	H1	H2	A1	A2	R1	B2	B3
X1	720	790	727	270	495	452	255	281	60	87	11.7	49	6	76.5	33
X2	765	835	784	303	555	452	286	314	60	93	10	62	5	76	18
X3	805	874	815	330	554	511	317	346	60	95	10	58	6.5	105	49
X4	890	955	895	342	673	663	354	380	60	108	12	74	6	52	61
X6	980	1073	/	415	975	616	397	440	60	114	12	76	6	111	95
D	946	1030	/	410	810	673	403	455	60	108	24	73	6	95	10

ODU	
M30-18N8 (HRU)	D
M40B-27N8 (HRU)	