

UNIDADES INTERIORES

CirQ HP



Documentación Técnica	Descarga
Manual de Usuario	PDF ↓
Declaración de Conformidad	PDF ↓
ErP's	PDF ↓
Esquemas comunicación	PDF ↓
Tabla Combinaciones	PDF ↓

Modelo		PBSX-100(30)/DN8-A	PLSX-190(30)/DN8-B
Código		13902190	13902194
Clima medio en ACS. SCOP,ACS / Perfil de carga		2,65 / L	2,62 / L
Clima medio en ACS. Alimentación en espera		25	50
Clima medio en ACS. Temperatura de agua caliente de referencia	°C	52	52,5
Clima medio en ACS. Volumen de agua caliente a 40°C	l	108	240
Capacidad depósito	l	100	190
Cableado comunicación	mm ²	(3+T)x2,5	(3+T)x2,5
Dimensiones (An/Al/Pr)	mm	500 / 1.060 / 500	504 / 1.660 / 574
Peso neto	kg	45,5	70
Nivel de potencia acústica	dB	22	22
Diám. tubería gas	pulg.	3/8"	3/8"
Diám. tubería líquido	pulg.	1/4"	1/4"

UNIDADES EXTERIORES HR

Unidades Exteriores HR



Refrig. R-32



Control condensación



Smart Home





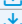


Golden Fin



Compresor DC Inverter



Ventilador exterior DC Inverter

Documentación Técnica	Descarga
Manual de Usuario	PDF 
Declaración de Conformidad	PDF 
ErP's	PDF 
Esquemas comunicación	PDF 
Tabla Combinaciones	PDF 

Modelo		M30-18N8 (HRU)	M40B-27N8 (HRU)
Código		13902187	13902188
Capacidad frigorífica nominal	kW	5,01	8,20
Capacidad calorífica nominal	kW	5,31	8,79
Capacidad calorífica nominal a -7°C	kW	3,78	6,43
Consumo frío nominal	W	1.400	2.261
Consumo calor nominal	W	1.280	2.160
Consumo calor nominal a -7°C	W	1.455	2.690
COP -7°C		2,6	2,39
SEER - Clasificación energética		7,20 - A++	7,20 - A++
SCOP - Clasificación energética		4,20 - A+	4,20 - A+
Cableado comunicación	mm ²	(3+T)x2,5	(3+T)x2,5
Nº unidades interiores		3	4
Tipo de compresor		Rotativo	Rotativo
Alimentación	V/f/Hz	220-240/1/50	220-240/1/50
Cableado alimentación	mm ²	(2+T)x4	(2+T)x4
Dimensiones (An/Al/Pr)	mm	890 / 673 / 342	946 / 810 / 410
Peso neto	kg	46,6	64,3
Caudal de aire	m ³ /h	3.000	4.000
Presión sonora	dB(A)	52	61
Nivel de potencia acústica	dB	58	69
Tipo refrigerante		R-32	R-32
GWP		675	675
Carga de fábrica	kg	1,5	1,8
t eq CO ₂	t	1,01	1,22
Diám. tubería gas	pulg.	3x3/8"	3x3/8" + 1x1/2"
Diám. tubería líquido	pulg.	3x1/4"	4x1/4"
Long. máx. tubería total/vertical	m	60 / 15	80 / 15
Tº exterior para calefacción mín./máx.	°C	-15 / 24	-15 / 24
Tº exterior para refrigeración mín./máx.	°C	-15 / 50	-15 / 50

Capacidad frigorífica y calorífica. Consumo frío y calor. Eficiencia energética: Los coeficientes energéticos se calculan en condiciones estándar. Las condiciones reales de funcionamiento dependen del lugar en el que se ha instalado el equipo y del uso al que se le someta.

Presión sonora: La medición de la presión sonora se realiza en una cámara anecoica a una distancia de 1 m de la máquina.

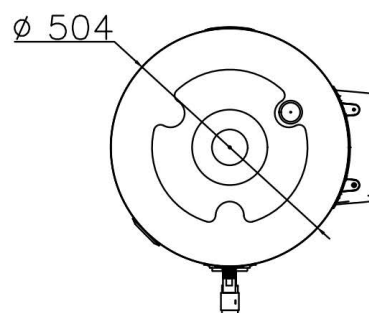
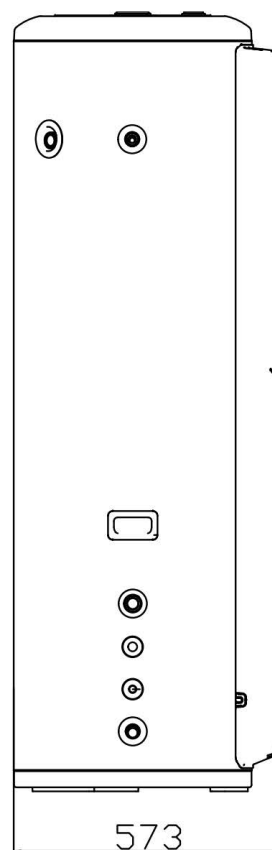
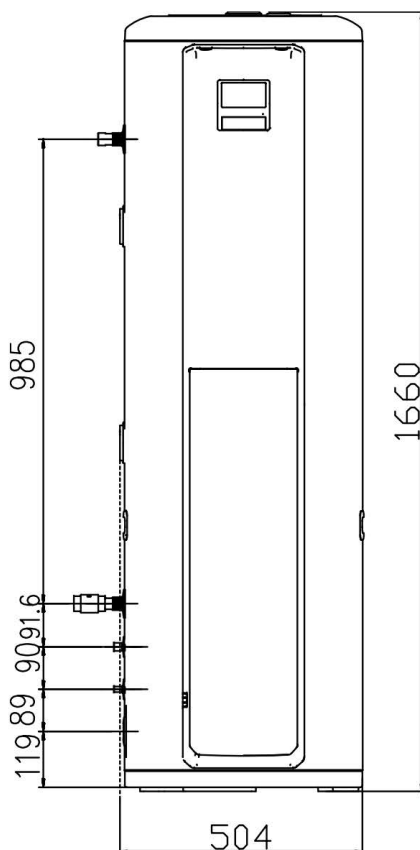
Cableado alimentación: El cableado de alimentación es orientativo hasta 10 m. Debe calcularse de manera específica para cada instalación. **Distancia unidades interiores:** La distancia máxima entre la unidad exterior y una unidad interior son 35m. La distancia máxima entre la unidad exterior y el depósito son 20m.

Carga adicional: La precarga inicial de las máquinas exteriores multisistema es válida para los primeros 7,5 m (línea de líquido). Para más distancia, se requiere una carga adicional de 0,012 kg/m por metro adicional si la línea de líquido es 1/4" y de 0,024 kg/m por metro adicional si la línea de líquido es diámetros mayores.

NOTA: Antes de realizar la instalación de estos equipos, debe consultar la legislación vigente relativa a los gases refrigerantes.

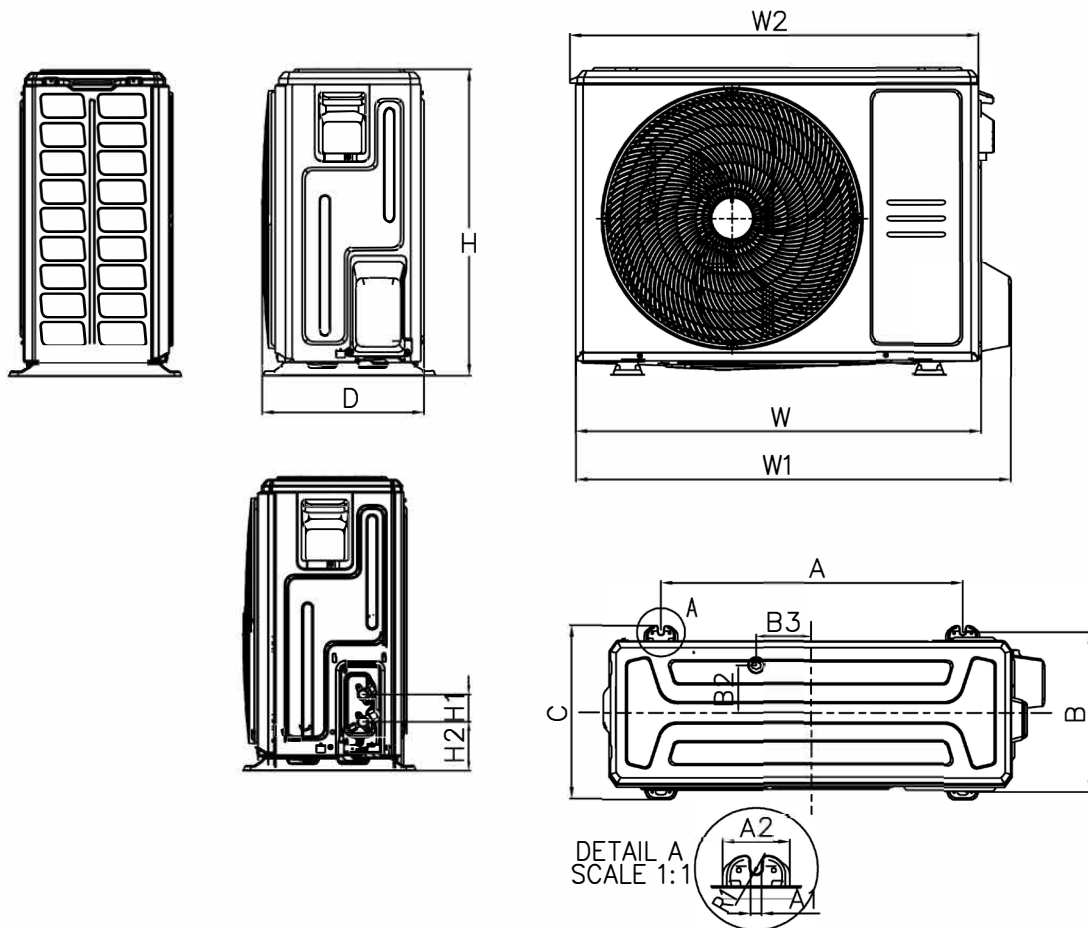
UNIDADES INTERIORES

CirQ HP



UNIDADES EXTERIORES HR

Unidades Exteriores HR



Platform	W	W1	W2	D	H	A	B	C	H1	H2	A1	A2	R1	B2	B3
X1	720	790	727	270	495	452	255	281	60	87	11.7	49	6	76.5	33
X2	765	835	784	303	555	452	286	314	60	93	10	62	5	76	18
X3	805	874	815	330	554	511	317	346	60	95	10	58	6.5	105	49
X4	890	955	895	342	673	663	354	380	60	108	12	74	6	52	61
X6	980	1073	/	415	975	616	397	440	60	114	12	76	6	111	95
D	946	1030	/	410	810	673	403	455	60	108	24	73	6	95	10

ODU	
M30-18N8 (HRU)	D
M40B-27N8 (HRU)	