

COMBO

Combo R-290 Mural



A+



Refrig. R-290



Modo Economic



WiFi



Smart Grid Ready



Unidad ACS



Depósito ACS

Documentación Técnica	Descarga
Manual de Usuario	PDF ↓
Declaración de Conformidad	PDF ↓
ErP's	PDF ↓
Esquemas comunicación	PDF ↓
Esquemas de Instalación	PDF ↓

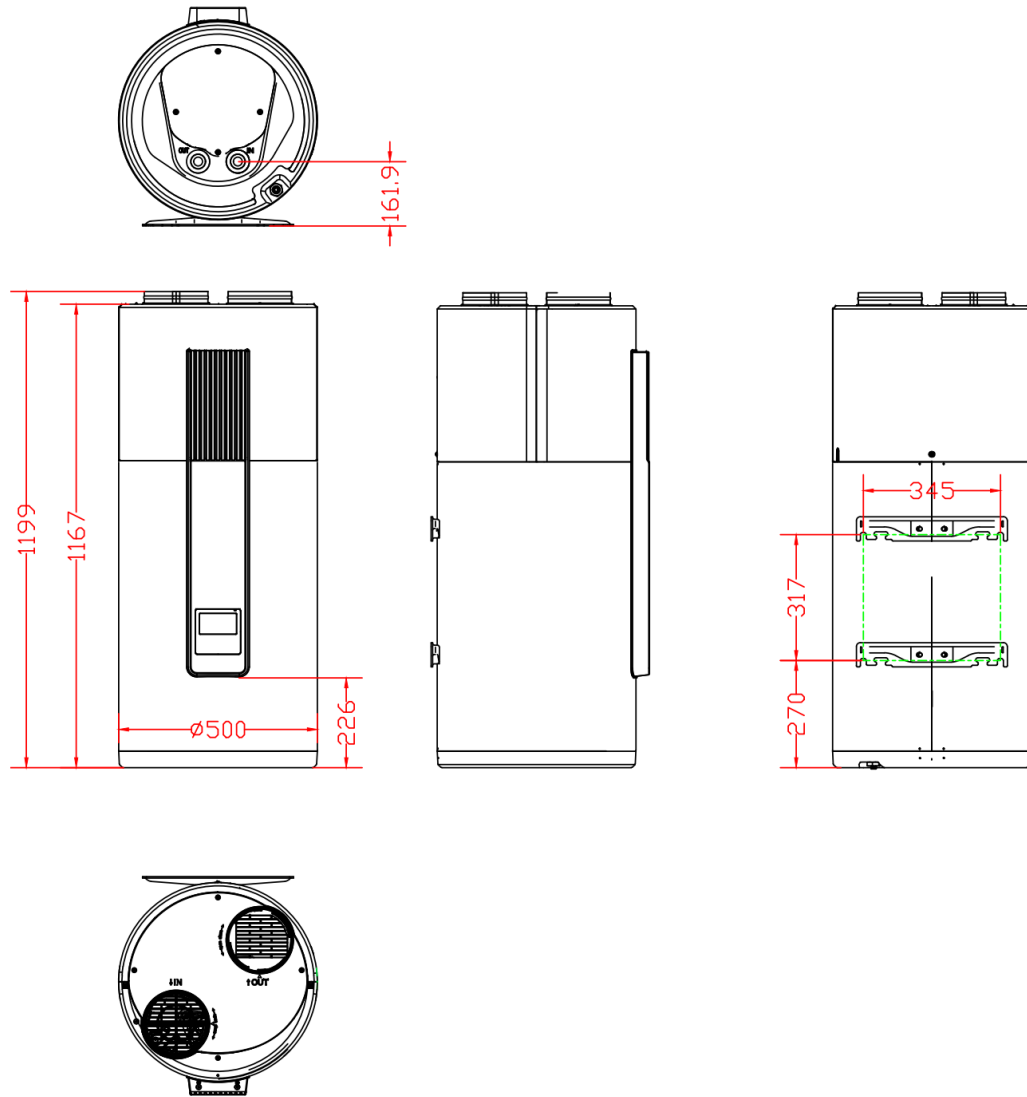
Modelo	RSJ-08/80RDN7-B1	RSJ-09/100RDN7 -B1	RSJ-09/150RDN7-B1
Código	13902191	13902192	13902193
Clima medio en ACS. Clasificación energética	A+	A+	A+
Clima medio en ACS. SCOP,ACS / Perfil de carga	2,85 / M	2,76 / M	2,80 / L
Clima medio en ACS. Alimentación en espera	14	19	23
Tiempo de calentamiento	4h 40min	6h 04min	6h 32min
Clima medio en ACS. Temperatura de agua caliente de referencia	°C	52,8	52,7
Clima medio en ACS. Volumen de agua caliente a 40°C	l	85	110
Capacidad calorífica nominal	kW	0,95	0,98
Dimensiones (Diámetro/Alto)	mm	500 / 1.196	500 / 1.360
Peso neto	kg	56	62
Capacidad depósito	l	78	98
Alimentación	V/f/Hz	220-240 / 1 / 50	220-240 / 1 / 50
Ánodo Protección	Electrónico y magnesio	Electrónico y magnesio	Electrónico y magnesio
Resistencias eléctricas	Apoyo de serie	kW	1,5
Conexiones hidráulicas entrada/salida agua	pulg.	1/2"	1/2"
Diámetro conductos	mm	160	160
Presión estática útil	Pa	60	60
Nivel de potencia acústica	dB	54	54
Tipo refrigerante	R-290	R-290	R-290
GWP		3	3
Carga de fábrica	kg	0,15	0,15
t eq CO ₂	t	0	0
Material depósito	Acero esmaltado	Acero esmaltado	Acero esmaltado
Máx. temperatura de ACS	°C	60	60
Máx. temperatura de ACS con apoyo	°C	70	70
Caudal de aire exterior	m ³ /h	190	200

Los datos de COP se han validado en laboratorio externo. Los valores obtenidos en condiciones de temperatura del aire exterior a 7°C, una temperatura del agua de entrada de 10°C y una temperatura de ajuste de 55°C según EN 16147.
Presión sonora: Presión sonora calculada a 1 m del equipo.

COMBO

Combo R-290 Mural

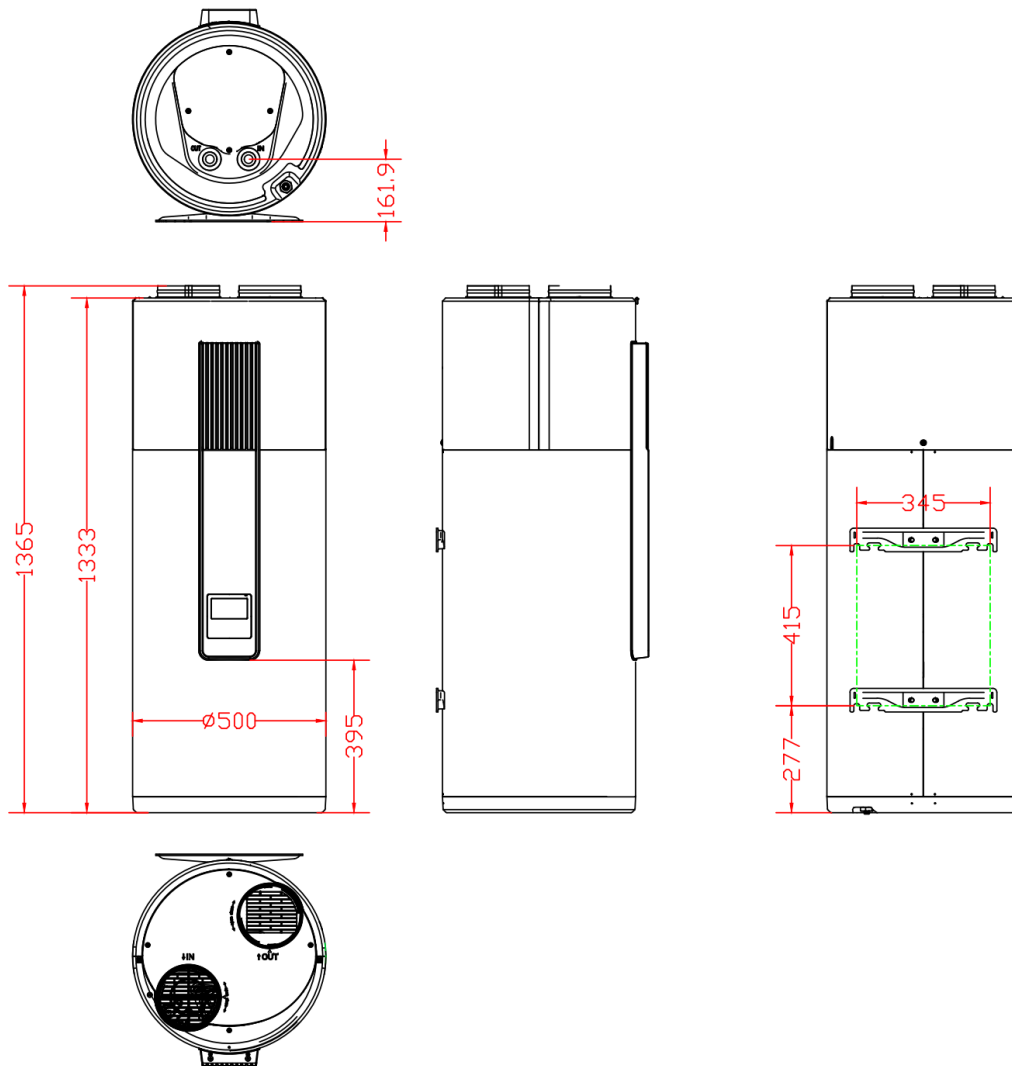
RSJ-08/80RDN7-B1



COMBO

Combo R-290 Mural

RSJ-09/100RDN7-B1



COMBO

Combo R-290 Mural

RSJ-09/150RDN7-B1

