

frigicoll

MANUAL DE USUARIO Y DE INSTALACIÓN

Cassette Superslim 840x840

MIH56Q4N18 (KCIBF-56 DN5.0)

MIH71Q4N18 (KCIBF-71 DN5.0)

MIH80Q4N18 (KCIBF-80 DN5.0)

MIH100Q4N18 (KCIBF-100 DN5.0)

MIH112Q4N18 (KCIBF-112 DN5.0)

MIH140Q4N18 (KCIBF-140 DN5.0)



Lea atentamente este manual antes de utilizar el producto y consévelo a mano para futuras consultas.

Prefacio

Estimados usuarios:

Gracias por adquirir y utilizar nuestro producto. Lea atentamente este manual antes de instalar, utilizar, realizar el mantenimiento o solucionar problemas de este producto para que pueda familiarizarse con él y utilizarlo correctamente.

En el caso de las ODU u otras IDU, consulte los manuales de instalación y del propietario correspondientes que se suministran con ellas.

Para obtener información detallada sobre el funcionamiento de los dispositivos de control auxiliares, como controladores cableados, remotos y centralizados, consulte sus instrucciones.

Para garantizar la correcta instalación y el funcionamiento correcto del producto, se proporcionan las siguientes instrucciones:

- Con el fin de garantizar el funcionamiento correcto y seguro del producto, siga estrictamente los requisitos que se indican en este manual.
- Todas las figuras y contenidos de este manual son sólo a modo de referencia. Debido a la continua mejora del producto, las especificaciones están sujetas a cambios sin previo aviso.
- La limpieza y el mantenimiento regulares del producto son necesarios para un rendimiento adecuado y una larga vida útil. Cada año, antes de utilizar el aire acondicionado, póngase en contacto con su distribuidor local y le asignaremos profesionales para que le faciliten servicios pagados de limpieza, mantenimiento e inspección.
- Conserve este manual para futuras consultas.

Contenido

Advertencia de seguridad 1

Señales de advertencia / 1

Precauciones de seguridad / 2

Requisitos de seguridad eléctrica / 3

Apéndice / 3

Funcionamiento 7

Precauciones de funcionamiento / 7

Funcionamiento óptimo / 8

Síntomas que no son fallos / 9

Panel de visualización / 11

Instalación 12

Precauciones de instalación / 12

Materiales de instalación / 20

Preparativos antes de la instalación / 22

Instalación de la IDU / 24

Instalación de las tuberías de conexión de refrigerante / 35

Instalación de la tubería de desagüe / 40

Conexiones eléctricas / 44

Control de aplicaciones / 61

Prueba de funcionamiento / 67

Limpieza, Mantenimiento y Servicio Posventa 69

Advertencia de seguridad / 69





Limpieza y Mantenimiento / 69

Mantenimiento de las piezas convencionales / 72

Por favor, lea detenidamente y asegúrese de entender completamente las precauciones de seguridad (incluyendo las señales y los símbolos) de este manual, y siga las instrucciones pertinentes durante el uso para evitar daños a la salud o a la propiedad.

Advertencia de seguridad

Explicación de los símbolos que se muestran en la unidad

| | | |
|---|-------------|---|
|  | ADVERTENCIA | Este símbolo indica que este aparato utiliza un gas refrigerante inflamable. Si el refrigerante se filtra y queda expuesto a una fuente de ignición externa, existe riesgo de incendio. |
|  | PRECAUCIÓN | Este símbolo indica que el manual de funcionamiento debe leerse con atención. |
|  | PRECAUCIÓN | Este símbolo indica que el personal de mantenimiento debe manejar este equipo con referencia al manual de instalación. |
|  | PRECAUCIÓN | Este símbolo indica que hay información disponible, como por ejemplo, el manual de funcionamiento o el manual de instalación. |



Precaución: riesgo de incendio

(sólo para la norma IEC 60335-2-40: 2018)



Precaución: riesgo de incendio


(para IEC/EN 60335-2-40 excepto IEC 60335-2-40: 2018)


[Nota]


Los símbolos anteriores corresponden al sistema refrigerante R32.


1 Señales de advertencia

Se utilizan diferentes marcas para indicar los niveles de gravedad del peligro. Por favor, siga las instrucciones un funcionamiento seguro

 **[Peligro]** El incumplimiento de la advertencia dará lugar a lesiones personales graves.

 **[Advertencia]** El incumplimiento de la advertencia puede provocar lesiones personales graves, daños a la propiedad o riesgos eléctricos o de incendio.

 **[Precaución]** El incumplimiento de la advertencia puede provocar lesiones personales leves, daños al producto o a la propiedad, u otras situaciones de riesgo.

 **[Nota]** Información útil sobre el funcionamiento y el mantenimiento.

⚠ Contenido de advertencia



Asegúrese de una correcta conexión a tierra



Sólo para profesionales

🚫 Señal de prohibición



Prohibido el uso de materiales inflamables



Prohibido el uso de corrientes fuertes



Prohibido el uso de fuego abierto



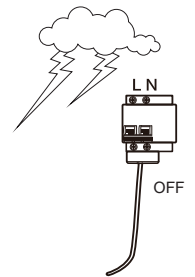
Prohibido el uso de materiales ácidos o alcalinos

2 Precauciones de seguridad

🚫 [Peligro]

Durante las tormentas eléctricas, desconecte el interruptor de alimentación principal. De lo contrario, los rayos pueden dañar la unidad.

En caso de fuga de refrigerante, se prohíbe fumar y las llamas abiertas. Desconecte inmediatamente el interruptor de alimentación principal, abra las ventanas para permitir la ventilación, manténgase alejado del punto de fuga y póngase en contacto con su distribuidor local o con el servicio técnico para solicitar reparación profesional.



⚠ [Advertencia]

La instalación del aire acondicionado debe cumplir con las normas y códigos eléctricos locales, así como con las instrucciones pertinentes de este manual.

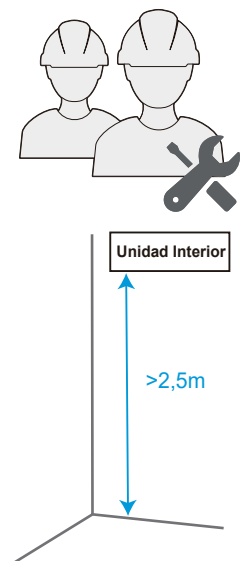
No utilice ningún limpiador líquido, licuado o corrosivo para limpiar esta unidad ni rocíe agua u otros líquidos sobre la misma. De lo contrario, las piezas de plástico de la unidad se dañarán y podría producirse una descarga eléctrica. Desconecte el interruptor principal antes de la limpieza y el mantenimiento para evitar accidentes.

Pida a un profesional que desmonte y vuelva a instalar el aire acondicionado.

Solicite a un profesional asistencia para el mantenimiento y la reparación.

Este aire acondicionado está clasificado como "aparato no accesible al público en general".

La IDU deberá colocarse a una altura no accesible para los niños, como mínimo a 2,5 m sobre el suelo.



👤 [Precaución]

Este aparato puede ser utilizado por niños de 8 años en adelante y personas con capacidades físicas, sensoriales o mentales disminuidas o falta de experiencia y conocimiento si se les ha dado instrucciones o supervisión sobre el uso del aparato de manera segura y entienden los peligros que ello conlleva.

Los niños no deben jugar con el aparato.

La limpieza y el mantenimiento del usuario no deben ser realizados por niños sin supervisión.

Este aparato está destinado a ser utilizado por usuarios expertos o formados en las tiendas, en la industria ligera y en las granjas, o para uso comercial por parte de personas no expertas.

Cuando el producto se utiliza para aplicaciones comerciales. Este aparato está destinado a ser utilizado por usuarios expertos o formados en las tiendas, en la industria ligera y en las granjas, o para uso comercial por parte de personas no expertas, el nivel de presión acústica es inferior a 70 dB (A).

3 Requisitos de seguridad eléctrica

[Advertencia]

El aire acondicionado debe instalarse de acuerdo con las especificaciones locales en materia de cableado.

Los trabajos de cableado deben ser realizados por electricistas cualificados.

Todos los trabajos de cableado deben cumplir las especificaciones de seguridad eléctrica.

El equipo de aire acondicionado debe estar bien conectado a tierra. Específicamente, el interruptor principal del aire acondicionado debe tener un cable de conexión a tierra fiable.

Antes de entrar en contacto con los dispositivos del cableado, corte todas las fuentes de alimentación.

El usuario **NO PUEDE** desmontar ni reparar el aire acondicionado. Hacerlo puede ser peligroso.

En caso de avería, corte inmediatamente la alimentación y póngase en contacto con su distribuidor local o con el servicio de asistencia técnica.

El aire acondicionado debe contar con una fuente de alimentación independiente que cumpla con los valores nominales de sus parámetros.

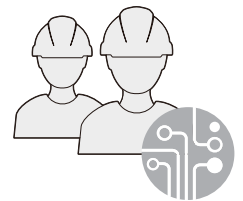
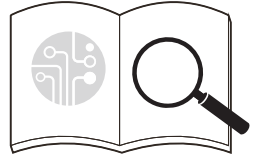
El cableado fijo al que se conecta el aire acondicionado debe estar equipado con un dispositivo de corte de alimentación que cumpla con los requisitos del cableado.

Para evitar peligros, los cables de alimentación dañados deben ser sustituidos por profesionales del departamento de mantenimiento o de un departamento similar del fabricante.

La placa de circuito impreso (PCB) del aire acondicionado está diseñada con un fusible para proporcionar protección contra sobrecorriente.

Las especificaciones del fusible están impresas en la placa de circuito.

NOTA: para las unidades con refrigerante R32 , sólo se puede utilizar el fusible cerámico a prueba de explosiones.

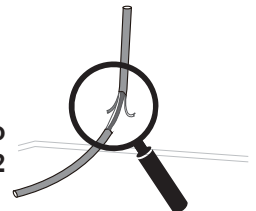


[Precaución]

Conecte siempre a tierra el interruptor de alimentación principal.

No utilice un cable de alimentación dañado y si lo está, sustitúyalo.

Cuando el aire acondicionado se utiliza por primera vez o está apagado durante un largo período de tiempo, es necesario conectarlo a la fuente de alimentación y calentarlo durante al menos 12 horas antes de utilizarlo.



4 Apéndice

[Advertencia]

Lo que se indica a continuación se aplica a los sistemas del refrigerante R32.

Antes de comenzar a trabajar en sistemas que contienen refrigerantes inflamables, son necesarios los controles de seguridad para garantizar que se minimice el riesgo de ignición.

En el caso de reparación del sistema de refrigeración, antes de realizar trabajos en el sistema se deben cumplir las siguientes precauciones.

Los trabajos se emprenderán mediante un procedimiento controlado para reducir al mínimo el riesgo de presencia de gas o vapor inflamable mientras se lleven a cabo.

Todo el personal de mantenimiento y el resto de personas que trabajen en la zona deberán recibir instrucciones sobre la naturaleza del trabajo que se esté realizando. Se evitará el trabajo en espacios confinados. El área alrededor del espacio de trabajo se dividirá en sectores. Asegúrese de que las condiciones dentro del área sean seguras mediante el control del material inflamable.

Antes y durante los trabajos se debe comprobar el área con un detector de refrigerante apropiado para asegurar que el técnico esté al tanto de atmósferas potencialmente inflamables.

Asegúrese de que el equipo de detección de fugas utilizado sea apto para su uso con refrigerantes inflamables; es decir, no genere chispas, esté adecuadamente sellado o sea intrínsecamente seguro. Si se va a realizar algún trabajo en caliente en el equipo de refrigeración o en cualquiera de sus piezas, deberá disponer de un equipo de extinción de incendios adecuado. Tenga junto a la zona de carga un extintor de CO2 o de polvo químico seco.

Ninguna persona que realice trabajos en relación con un sistema de refrigeración que implique exponer cualquier tubería que contenga o haya contenido refrigerante inflamable, podrá utilizar fuentes de ignición de tal manera que pueda provocar un riesgo de incendio o de explosión.

Todas las posibles fuentes de ignición, incluidos los cigarrillos, deben mantenerse lo suficientemente lejos del lugar de instalación, de reparación, de retirada y eliminación, en los cuales se puede liberar refrigerante inflamable al espacio circundante.

Antes de llevar a cabo los trabajos, se debe inspeccionar el área alrededor del equipo para asegurarse de que no haya riesgo de inflamabilidad ni riesgo de ignición. Deberán colocarse carteles de “Prohibido fumar”.

Asegúrese de que el área esté al aire libre o bien ventilada antes de entrar en el sistema o realizar cualquier trabajo en caliente. Se deberá mantener un cierto grado de ventilación durante el período en que se lleve a cabo el trabajo. La ventilación debe dispersar de forma segura todo el refrigerante liberado y, preferiblemente, expulsarlo externamente a la atmósfera.

Cuando se cambien los componentes eléctricos, éstos deberán ser aptos para el propósito y contar con la especificación correcta. En todo momento se deben seguir las pautas de mantenimiento y servicio del fabricante. En caso de duda, consulte al departamento técnico del fabricante para obtener ayuda.

Se deberán aplicar las siguientes comprobaciones a las instalaciones que utilicen refrigerantes inflamables:

- que el tamaño de la carga sea conforme al tamaño de la sala en la que están instaladas las piezas que contienen refrigerante;
- las salidas y el mecanismo de ventilación funcionan adecuadamente y no están obstruidos;
- si se utiliza un circuito de refrigeración indirecto, se comprobará la presencia de refrigerante en el circuito secundario;
- el marcado en el equipo sigue siendo visible y legible. se corregirán las marcas y las señalizaciones que sean ilegibles;
- la tubería de refrigeración o sus componentes se instalan en una posición en la que sea improbable que estén expuestos a cualquier sustancia que pueda corroer los componentes que contienen refrigerante, a menos que éstos estén fabricados con materiales intrínsecamente resistentes a la corrosión o estén adecuadamente protegidos contra la misma.

La reparación y el mantenimiento de los componentes eléctricos deberá incluir comprobaciones de seguridad iniciales y procedimientos de inspección para los componentes.

Si se produce un fallo que pueda poner en peligro la seguridad, no se conectará ningún suministro eléctrico al circuito hasta que se solucione satisfactoriamente. Si el fallo no se puede corregir inmediatamente pero es necesario continuar con el funcionamiento, se debe emplear una solución temporal adecuada. Esta solución deberá comunicarse al propietario del equipo para que todas las partes estén informadas

Las comprobaciones iniciales de seguridad incluirán:

- que los condensadores están descargados: esta acción se hará de manera segura para evitar la posibilidad de generar chispas;
- que no haya componentes eléctricos conectados ni cables expuestos durante la carga, la recuperación o la purga del sistema;
- que haya continuidad en la conexión a tierra.

Durante las reparaciones de los componentes sellados, todos los suministros eléctricos deben desconectarse del equipo en el que se esté trabajando antes de retirar las cubiertas selladas y demás elementos. Si es absolutamente necesario que el equipo continúe conectado al suministro eléctrico durante el mantenimiento, se debe colocar un detector de fugas permanente en el punto más crítico para advertir de situaciones potencialmente peligrosas.

Con el fin de garantizar que al trabajar con componentes eléctricos las carcasas no se modifiquen de tal manera que el nivel de protección se vea afectado, se deberá prestar especial atención a las siguientes indicaciones. Ello incluirá daños en los cables, un número excesivo de conexiones, terminales no fabricados según las especificaciones originales, daños en las juntas, montaje incorrecto de prensaestopas, etc.

Asegúrese de que las juntas o los materiales de sellado no se hayan degradado de tal forma que ya no sirvan para evitar la entrada de atmósferas inflamables.

Las piezas de recambio deben cumplir con las especificaciones del fabricante.

No aplique cargas inductivas o de capacitancia permanentes al circuito sin asegurarse de que no excederán el voltaje admisible y la intensidad de corriente permitida del equipo en uso.

Los componentes intrínsecamente seguros son los únicos con los que se puede trabajar mientras estén en presencia de una atmósfera inflamable. El aparato de prueba deberá tener la clasificación correcta.

Sustituya los componentes solo con piezas especificadas por el fabricante. Si utiliza otro tipo de piezas puede dar lugar a la ignición de gas refrigerante en la atmósfera como consecuencia de una fuga.

Verifique que el cableado no esté sometido a desgaste, corrosión, presión excesiva, vibración, bordes afilados o cualquier otro efecto ambiental adverso. La verificación deberá asimismo tener en cuenta los efectos del envejecimiento o de la vibración continua de fuentes como compresores o ventiladores.

Al entrar en el circuito del refrigerante para hacer reparaciones – o con cualquier otro propósito – se utilizarán procedimientos convencionales. Sin embargo, es importante que se sigan las mejores prácticas.

Dado que la inflamabilidad es un factor a tener en cuenta. Se deberá seguir el siguiente procedimiento:

- extraiga el refrigerante;
- purgue el circuito con gas inerte;
- evacúe;
- vuelva a purgar con gas inerte;
- abra el circuito mediante corte o soldadura.

La carga de refrigerante se debe recuperar en el interior de los cilindros de recuperación adecuados. El sistema se “purgará” con OFN para ofrecer seguridad a la unidad. Puede ser necesario repetir este proceso varias veces. No se utilizará aire comprimido ni oxígeno para realizar esta tarea.

La purga del sistema se logrará rompiendo el vacío con OFN y seguir llenando hasta alcanzar la presión de funcionamiento, después se expulse a la atmósfera, y finalmente se elimine el vacío.

Este proceso se repetirá hasta que no haya refrigerante dentro del sistema. Cuando se utilice la carga final de OFN, el sistema se descargará a la presión atmosférica para permitir que se realice el trabajo.

Esta operación es absolutamente vital si se van a llevar a cabo soldaduras en la tubería.

Asegúrese de que la salida de la bomba de vacío no se encuentre cerca de ninguna fuente de ignición y de que haya ventilación suficiente.

Asegúrese de que no se produzca la contaminación de diferentes refrigerantes cuando utilice un equipo de carga. Las mangueras o las tuberías deben ser lo más cortas posible para minimizar la cantidad de refrigerante contenido en ellas.

Con antelación a la recarga del sistema, se comprobará la presión con OFN.

DD.12 Desmantelamiento:

Antes de llevar a cabo este procedimiento, es fundamental que el técnico esté completamente familiarizado con el equipo y con todos sus detalles. Se recomienda seguir una buena práctica para que todos los refrigerantes se recuperen de forma segura. Antes de llevar a cabo la tarea, se tomará una muestra de aceite y de refrigerante en caso de que sea necesario realizar un análisis antes de volver a utilizar el refrigerante recuperado. Es esencial que haya energía eléctrica disponible con anterioridad al comienzo de la tarea.

- a) Se ha familiarizado con el equipo y su funcionamiento.
- b) Aisle eléctricamente el sistema.
- c) Antes de intentar el procedimiento asegúrese de que:
 - *el equipo de manipulación mecánica está disponible, si fuera necesario, para la manipulación de los cilindros de refrigerante;*
 - *todos los equipos de protección personal están disponibles y se utilizan correctamente;*
 - *el proceso de recuperación es supervisado en todo momento por una persona competente;*
 - *el equipo de recuperación y los cilindros cumplen las normas pertinentes.*
- d) Bombee el sistema de refrigerante, si es posible.
- e) Si no puede realizar el vacío utilice un colector, de manera que el refrigerante pueda ser extraído desde varias partes del sistema.
- f) Asegúrese de que el cilindro esté situado en la balanza antes de que tenga lugar la recuperación.
- g) Arranque la máquina de recuperación y opere de acuerdo con las instrucciones del fabricante.
- h) No sobrecargue los cilindros. (No más del 80% del volumen de la carga líquida).
- i) No exceda la presión de funcionamiento máxima del cilindro, ni siquiera temporalmente.
- j) Cuando los cilindros se hayan llenado correctamente y se haya completado el proceso, asegúrese de que los cilindros y el equipo se han retirado de la instalación con prontitud y que todas las válvulas de aislamiento del equipo estén cerradas.
- k) El refrigerante recuperado no debe cargarse en otro sistema de refrigeración a menos que se haya limpiado y revisado.

El equipo deberá etiquetarse indicando que ha sido desmantelado y vaciado de refrigerante. La etiqueta deberá

estar fechada y firmada. Asegúrese de que haya etiquetas en el equipo que indiquen que éste contiene refrigerante inflamable.

Al retirar el refrigerante de un sistema, ya sea para su mantenimiento o desmantelamiento, se recomienda seguir una buena práctica para que todos los refrigerantes se eliminen de forma segura.

Cuando transfiera refrigerante a los cilindros, asegúrese de que sólo se empleen cilindros de recuperación de refrigerante adecuados. Asegúrese de que estén disponibles el número correcto de cilindros para mantener la carga total del sistema. Todos los cilindros que se van a utilizar deberán estar designados para el refrigerante recuperado y etiquetados para dicho refrigerante (es decir, cilindros especiales para la recuperación del refrigerante). Los cilindros deben estar completos con su válvula de alivio de presión y sus válvulas de cierre en buen estado de funcionamiento. Los cilindros de recuperación vacíos se evacúan y, si es posible, se enfrían antes de que se produzca la recuperación.

El equipo de recuperación deberá estar en buen estado de funcionamiento e incluir un juego de instrucciones a mano y debe ser adecuado para la recuperación de refrigerantes inflamables. Asimismo, se dispondrá de un conjunto de balanzas calibradas y en buen estado de funcionamiento. Las mangueras deberán estar completas con conexiones sin fugas y en buen estado. Antes de utilizar la máquina de recuperación, compruebe que funciona correctamente, que se ha mantenido correctamente y que sus componentes eléctricos están sellados para evitar la ignición en caso de que se produzca una liberación de refrigerante. Si tiene alguna duda, consulte al fabricante.

El refrigerante recuperado se devolverá al proveedor del refrigerante en el cilindro de recuperación correcto y dispondrá de la Nota de Transferencia de Residuos correspondiente. El refrigerante recuperado debe ser devuelto al surtidor de refrigerante en el cilindro de recuperación correcto, y disponer de la Nota de transferencia de desechos relevante. No mezcle refrigerantes en unidades de recuperación y especialmente en los cilindros.

Si se van a retirar los compresores o los aceites del compresor, asegúrese de que se han evacuado a un nivel aceptable para cerciorarse de que el refrigerante inflamable no permanezca dentro del lubricante. El proceso de evacuación se llevará a cabo antes de devolver el compresor a sus proveedores. Para acelerar este proceso sólo se aplicará calefacción eléctrica al cuerpo del compresor. Cuando el aceite se drene de un sistema, se realizará de forma segura.

Advertencia: desconecte el aparato de su fuente de alimentación durante el mantenimiento y cuando se sustituyan piezas.

Estas unidades son acondicionadores de aire de unidad parcial, que cumplen con los requisitos de unidad parcial de esta Norma Internacional, y sólo deben conectarse a otras unidades que hayan sido certificadas como conformes con los correspondientes requisitos de unidad parcial de esta Norma Internacional.

Funcionamiento

1 Precauciones de funcionamiento

[Advertencia]

Si la unidad no se va a utilizar durante mucho tiempo, desconecte el interruptor principal. De lo contrario, podría producirse un accidente.

La altura de instalación del aire acondicionado deberá ser de al menos 2,5 m sobre el suelo para evitar los siguientes riesgos:

1. *Tocar piezas móviles o con corriente, como ventiladores, motores o rejillas, por parte de una persona no profesional. Las piezas en funcionamiento pueden causarle daños o el conjunto de la transmisión pueden resultar dañado.*
2. *Acercarse demasiado al aire acondicionado puede reducir el nivel de confort.*

Cuando el producto se utiliza con un aparato de combustión, la habitación debe ventilarse regularmente. De otro modo, puede provocar un aporte insuficiente de oxígeno.

No permita que los niños jueguen con el equipo de aire acondicionado. De lo contrario, podría producirse un accidente.

No exponga las IDU ni el controlador a la humedad o al agua, ya que podría provocar un cortocircuito o un incendio.

No coloque ningún aparato que utilice una llama abierta en el suministro de aire directo del equipo, ya que podría interferir con la combustión del aparato.

No utilice ni almacene gases o líquidos inflamables, como gas natural, laca para el cabello, pintura o gasolina, cerca del aire acondicionado. De lo contrario, podría producirse un incendio.

Para evitar causar daños, no coloque animales o plantas directamente frente al suministro de aire del equipo.

En caso de que se produzcan condiciones anormales como ruidos, olores, humo, aumento de la temperatura y fugas eléctricas, por favor, corte la alimentación inmediatamente y, a continuación, póngase en contacto con su distribuidor local o con el centro de atención al cliente del aire acondicionado. No repare el aire acondicionado usted mismo.

No coloque pulverizadores inflamables cerca del aire acondicionado ni pulverice directamente sobre él. De lo contrario, podría producirse un incendio.

No coloque un recipiente con agua sobre el equipo de aire acondicionado. Si se sumerge en agua, el aislamiento eléctrico del aire acondicionado se debilitará, lo que provocará una descarga eléctrica.

Después de un uso prolongado, confirme si la plataforma de instalación se ha desgastado. Si está desgastada, la unidad podría caerse y causar lesiones.

No accione el interruptor con las manos mojadas, ya que podría producirse una descarga eléctrica.

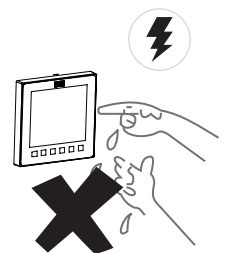
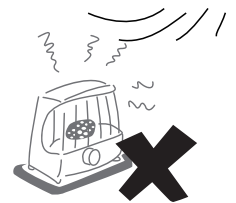
Cuando realice tareas de mantenimiento en el aire acondicionado, asegúrese de apagarlo y cortar el suministro eléctrico. De lo contrario, el funcionamiento a alta velocidad del ventilador interno causará lesiones.

El equipo de aire acondicionado no puede utilizarse para conservar alimentos, animales ni plantas, instrumentos de precisión ni obras de arte, etc.; de lo contrario, podría producirse una degradación de la calidad.

No utilice fusibles como cables de hierro o cobre que no tengan la capacidad especificada. De lo contrario, podría producirse un fallo de funcionamiento o un incendio. La fuente de alimentación debe utilizar el circuito especial del aire acondicionado en la tensión nominal.

No coloque objetos de valor debajo del aire acondicionado. Los objetos de valor pueden resultar dañados por los efectos de la condensación del aire acondicionado.

Cuando traslade y vuelva a instalar el aire acondicionado, solicite la ayuda de un profesional.



Eliminación: no deseché este producto como residuo municipal no clasificado. Es preciso que se recojan estos residuos por separado para recibir un tratamiento especial.

No deseché los aparatos eléctricos como residuos municipales no clasificados, utilice instalaciones de recogida específicas.

Póngase en contacto con sus autoridades locales para obtener información sobre los sistemas de recogida disponibles.

Si los aparatos eléctricos se desechan en vertederos o depósitos de basura, las sustancias peligrosas pueden filtrarse al subsuelo y entrar en la cadena alimentaria, perjudicando su salud y bienestar.



[Precaución]

Para utilizar la unidad con normalidad, siga la sección "Funcionamiento" de este manual. De lo contrario, la protección interna puede activarse, la unidad puede empezar a gotear o los resultados de la refrigeración y la calefacción de la unidad pueden verse afectados.

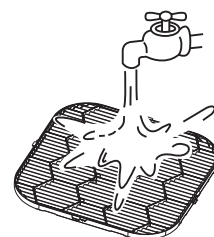
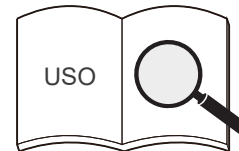
La temperatura de la sala debe ajustarse correctamente, en especial cuando hay ancianos, niños o pacientes en la sala.

Los relámpagos o la puesta en marcha y parada de grandes equipos eléctricos en fábricas cercanas pueden provocar un mal funcionamiento del aire acondicionado. Apague el interruptor de alimentación principal durante unos segundos y, a continuación, vuelva a arrancar el aire acondicionado.

Para evitar que se reinicie accidentalmente el disyuntor térmico, el aire acondicionado no puede alimentarse mediante un dispositivo de conmutación externo, como un temporizador, ni conectarse a un circuito que se encienda y apague mediante un temporizador de componentes comunes.

Compruebe si el filtro de aire está instalado correctamente. Confirme que los puertos de entrada y salida de la IDU/ODU no están bloqueados.

Si el aire acondicionado no se va a utilizar durante mucho tiempo, limpie el filtro de aire antes de ponerlo en marcha. De lo contrario, el polvo y el moho en el filtro podrían contaminar el aire o producir un olor desagradable. Para obtener más información, consulte la sección "Limpieza y Mantenimiento".



2 Funcionamiento óptimo

Dado que el aire frío desciende y el aire caliente se eleva, para mejorar el efecto de refrigeración y calefacción, se recomienda que haya un ángulo de 30° a 65° entre la lama y el techo durante la refrigeración y la calefacción.



[Precaución]

La salida de aire en un ángulo de 30° puede causar condensación en la superficie de la lama a largo plazo. Se recomienda activar la función anticondensación a través del controlador con cable para aliviar esta situación.

Rango de funcionamiento

Para mantener un buen rendimiento, haga funcionar el aire acondicionado bajo las siguientes condiciones de temperatura:

| | | |
|---------------|----------------------|---|
| Refrigeración | Temperatura interior | 16~36°C |
| | Humedad interior | ≤80% (Si la humedad supera el 80 %, el funcionamiento prolongado de la IDU puede causar condensación de rocío en la superficie de la IDU o generar un aire frío similar a la neblina desde la salida de aire). |
| Calefacción | Temperatura interior | |

[Precaución]

La IDU funciona de manera estable en el rango de temperatura indicado en la tabla anterior. Si supera este rango de funcionamiento normal, la IDU puede dejar de funcionar.

3 Síntomas que no son fallos

Protección normal del aire acondicionado

Durante el funcionamiento, los siguientes fenómenos son normales y no requieren una intervención de mantenimiento.

Protección

Cuando el interruptor de encendido está conectado, si se pone en marcha el sistema justo después de que se haya parado, es normal que la ODU no funcione durante unos cuatro minutos, ya que no permite el arranque/parada frecuente del compresor.

Protección contra el aire frío (Tipo bomba de calor)

En modo de calefacción (incluida la calefacción en modo automático), cuando el intercambiador de calor interior no alcanza una cierta temperatura, el ventilador interior se apaga temporalmente, o funciona en modo Bajo hasta que el termocambiador se caliente para evitar el suministro de aire frío.

Descongelación (Tipo bomba de calor)

Cuando la temperatura exterior es baja y la humedad es alta, puede acumularse escarcha en el intercambiador de calor de la ODU, lo que puede reducir la capacidad de calefacción del aire acondicionado. En este caso, el aire acondicionado dejará de calentar, entrará en el modo de descongelación automática y volverá al modo de calefacción una vez finalizada la descongelación.

Durante la descongelación, el ventilador exterior deja de funcionar y el ventilador interior funciona con la función de protección contra el aire frío.

El tiempo de funcionamiento de la descongelación varía en función de la temperatura exterior y del grado de congelación. Por lo general, tarda de 2 a 10 minutos.

Durante el proceso de descongelación, la ODU puede emitir vapor debido a la rápida descongelación, lo cual es normal.

Anticondensación

Cuando la IDU detecta una humedad alta, el aire acondicionado ajustará el ángulo de la lama y la velocidad del ventilador para prevenir la condensación y evitar el goteo. (Si se selecciona un panel de terceros, esta función no está disponible).

Fenómenos normales que no son fallos del aire acondicionado

Los siguientes fenómenos son normales durante el funcionamiento del aire acondicionado. Pueden solucionarse de acuerdo con las instrucciones que se indican a continuación, o bien no es necesario solucionarlos.

■ La IDU emite niebla blanca

1. En un entorno en el que la humedad relativa interior es demasiado alta, cuando la IDU funciona en modo de refrigeración, puede aparecer neblina blanca debido a la humedad y a la diferencia de temperatura entre la entrada y la salida de aire.
2. Cuando el aire acondicionado pasa al modo de calefacción después del desescarche, la IDU descarga la humedad generada por el desescarche en forma de vapor.

■ La IDU expulsa polvo

Si el aire acondicionado no se ha utilizado durante mucho tiempo o se utiliza por primera vez, se debe limpiar el filtro de aire. De lo contrario, el polvo que haya entrado en la IDU se expulsará.

■ La IDU emite olores

La IDU absorbe los olores de las habitaciones, los muebles, los cigarrillos, etc., y dispersa los olores durante el funcionamiento. Se recomienda que técnicos profesionales limpien y realicen el mantenimiento del aire acondicionado con regularidad.

■ El agua gotea en la superficie del aire acondicionado

Cuando la humedad relativa interior es alta, es normal que se produzca condensación o un ligero goteo de agua en la superficie del aire acondicionado.

■ Sonido de "autolimpieza" de la formación de hielo

Durante la autolimpieza, es posible que se oiga un ligero chasquido durante unos 10 minutos que indica que la IDU está congelando, lo cual es normal.

■ El aire acondicionado emite un ruido bajito

1. Cuando el aire acondicionado está en los modos "Auto", "Frío", "Seco" y "Calor", puede emitir un "siseo" bajo y continuo que es causado por el refrigerante que fluye entre la IDU y la ODU.
2. Es posible que se escuche un sonido de "silbido" durante un breve tiempo después de que el aire acondicionado deje de funcionar o durante la "descongelación", que se produce cuando el refrigerante deja de fluir o cambia su flujo.
3. Cuando el aire acondicionado está en modo "Frío" o "Seco", se oye un pequeño susurro continuo causado por la bomba de drenaje.
4. Cuando el aire acondicionado se pone en marcha o deja de funcionar, puede oírse un chirrido que se produce por la expansión o contracción de las piezas o de los materiales estéticos circundantes debido al cambio de temperatura. El sonido desaparecerá cuando el aire acondicionado esté funcionando normalmente.

■ Cambio del modo de refrigeración/calefacción al modo de sólo ventilador

Cuando la IDU alcanza la temperatura establecida, el compresor del aire acondicionado detiene automáticamente el funcionamiento y cambia al modo de sólo ventilador. Cuando la temperatura de la sala sube (en modo de refrigeración) o baja (en modo de calefacción) a un determinado nivel, el compresor vuelve a arrancar y se reanuda el funcionamiento de la refrigeración o la calefacción.

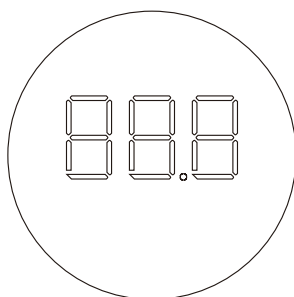
■ En invierno, la temperatura exterior es baja y los efectos de la calefacción pueden disminuir

1. Durante la operación de calefacción del aire acondicionado tipo bomba de calor, el aire acondicionado absorbe el calor del aire exterior y lo libera para calentar el aire interior. Este es el principio de calentamiento por bomba de calor del aire acondicionado.
2. Cuando la bomba de calor funciona en el modo de calefacción, la ODU expulsa aire frío, provocando una caída de la temperatura exterior. Cuando la temperatura exterior es extremadamente baja, la capacidad de calefacción del aire acondicionado disminuye gradualmente. Se aconseja utilizar otros dispositivos de calefacción para calentar.

■ No son posibles las opciones de calefacción y refrigeración

Todas las IDU del mismo sistema de aire acondicionado únicamente pueden funcionar en el mismo modo, por ejemplo, refrigeración, calefacción u otros. Es posible que se produzcan conflictos si las IDU están configuradas en modos diferentes. Sólo la IDU que se pone en marcha primero puede determinar el modo de funcionamiento y las que se ponen en marcha después han de seguir el modo de funcionamiento de la primera IDU. Para cambiar el modo de funcionamiento, es necesario apagar todas las IDU. El modo de funcionamiento de todas las IDU debe ser el mismo.

4 Panel de visualización



Funciones de pantalla:

1. En el modo de espera, la interfaz principal muestra "---".
2. Al ponerse en marcha en modo de Refrigeración o de Calefacción, la interfaz principal muestra la temperatura establecida. En el modo de Ventilador, la interfaz principal muestra la temperatura interior. En el modo Seco, la interfaz principal muestra la temperatura establecida y, cuando se ajusta la humedad, el valor de humedad ajustado se muestra en el controlador con cable.
3. La pantalla luminosa de la interfaz principal puede encenderse o apagarse mediante el botón correspondiente del controlador remoto.
4. Cuando el sistema falla o se ejecuta en un modo especial, la interfaz principal muestra el código de error o el código de ejecución del modo especial. Para más información, consulte la sección "Instalación - Control de aplicaciones - Códigos de error y significados"

[Precaución]

Algunas funciones de pantalla sólo están disponibles para determinados modelos IDU y ODU, controladores con cable y paneles de visualización. Para obtener más información, consulte a su distribuidor local o al personal de asistencia técnica.

Instalación

Lea atentamente este manual antes de instalar la IDU.

1 Precauciones de instalación

Requisitos de cualificación y normativas de seguridad

[Advertencia]

Realice la instalación de acuerdo con las normas locales.

Solicite a su distribuidor local o a profesionales que instalen el producto.

Esta unidad debe ser instalada por técnicos profesionales con los conocimientos especializados pertinentes. Los usuarios NO PUEDEN instalar la unidad por sí mismos; de lo contrario, las operaciones incorrectas pueden causar riesgos de incendio, descargas eléctricas, lesiones o fugas, que podrían perjudicarle a usted o a otras personas o dañar el aire acondicionado.

Nunca modifique ni repare la unidad usted mismo.

De lo contrario, puede producirse un incendio, una descarga eléctrica, lesiones o fugas de agua. Acuda a su distribuidor local o a un profesional para hacerlo.

Asegúrese de que el dispositivo de corriente residual (RCD) está instalado.

El RCD debe estar instalado. Si no lo instala, puede provocar una descarga eléctrica.

Cuando encienda la unidad, siga las normas de la compañía eléctrica local.

Asegúrese de que la unidad esté conectada a tierra de forma fiable de acuerdo con las leyes aplicables. Si la conexión a tierra no se realiza correctamente, puede provocar una descarga eléctrica.

Cuando traslade, desmonte o vuelva a instalar el aire acondicionado, pida ayuda a su distribuidor local o a un profesional.

Si se instala incorrectamente, puede producirse un incendio, una descarga eléctrica, lesiones, o fugas de agua.

Utilice los accesorios opcionales especificados por nuestra empresa.

La instalación de estos accesorios debe ser realizada por profesionales. Una instalación incorrecta puede provocar incendios, descargas eléctricas, fugas de agua y otros peligros.

Utilice únicamente cables de alimentación y de comunicación que cumplan con los requisitos de las especificaciones. Conecte correctamente todo el cableado para asegurarse de que no actúan fuerzas externas sobre los bloques de terminales, los cables de alimentación y los cables de comunicación. Un cableado o una instalación inadecuados pueden provocar un incendio.

El equipo de aire acondicionado debe estar conectado a tierra. Compruebe si la línea de conexión a tierra está conectada de forma segura y no está rota. No conecte la línea de tierra a bidones de gas, las tuberías de agua, los pararrayos ni a las líneas telefónicas terrestres.

El interruptor de alimentación principal del aire acondicionado debe colocarse en una posición que esté fuera del alcance de los niños..

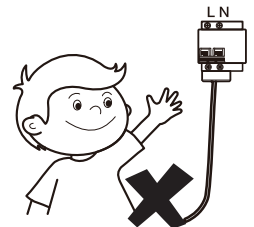
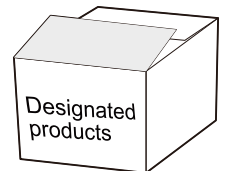
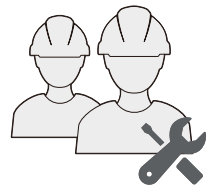
No debe estar tapado por objetos que son inflamables como las cortinas.

Se prohíbe el uso de llamas abiertas en caso de que haya fugas de refrigerante.

Si el aire acondicionado no enfría/calienta correctamente, puede deberse a una fuga de refrigerante. Si esto ocurre, póngase en contacto con su distribuidor local o con un profesional.

El refrigerante del aire acondicionado es seguro y normalmente no tiene fugas. Si hay una fuga de refrigerante en la sala, es fácil que se produzca un incendio al entrar en contacto con las unidades para calentar como un calefactor o una estufa eléctrica. Desconecte el suministro eléctrico del aire acondicionado, apague las llamas de los aparatos que producen llamas y abra las ventanas y puertas de la sala para permitir la ventilación y asegurarse de que la concentración de la fuga de refrigerante en la sala no supera un nivel crítico; manténgase alejado del punto de fuga y póngase en contacto con el distribuidor o con personal profesional.

Una vez reparada la fuga de refrigerante, no ponga en marcha el producto hasta que el personal de mantenimiento confirme que la fuga está totalmente reparada.



Antes y después de la instalación, exponer la unidad al agua o la humedad provocará un cortocircuito eléctrico.

No almacene la unidad en un sótano con humedad ni la exponga a la lluvia o al agua.

Asegúrese de que la base de instalación y la elevación son robustas y fiables;

Una instalación inadecuada de la base puede hacer que el equipo de aire acondicionado se caiga provocando un accidente. Tenga plenamente en cuenta los efectos de los fuertes vientos, los tifones y los terremotos y refuerce la instalación.

Compruebe si la tubería de desagüe puede drenar el agua sin problemas.

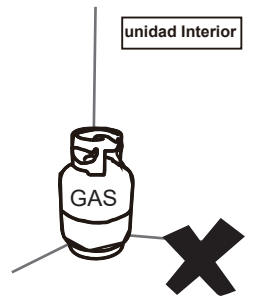
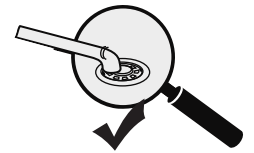
Una instalación incorrecta de las tuberías puede provocar fugas de agua, dañando los muebles, los aparatos eléctricos y las alfombras.

Después de la instalación, compruebe si hay fugas de refrigerante.

No instale el producto en un lugar donde haya peligro de fugas de gas inflamable.

En caso de fuga de gas combustible, el gas combustible que rodea a la IDU puede provocar un incendio.

Instale un filtro de malla de 30-80 mesh en la rejilla de aire de retorno para filtrar el polvo en el aire y mantener el difusor de aire limpio y libre de suciedad.



[Precaución]

Mantenga la IDU, la ODU, el cable de alimentación y los cables de conexión a una distancia mínima de 1 m de equipos de radio de alta potencia, para evitar ruidos e interferencias electromagnéticas. En el caso de algunas ondas electromagnéticas no es suficiente para evitar el ruido incluso estando a más de 1 m. de distancia.

En una sala equipada con lámparas fluorescentes (tipo rectificador o tipo de encendido rápido), es posible que la distancia de transmisión de la señal del controlador remoto (inalámbrico) no alcance el valor predeterminado. Instale la IDU lo más lejos posible de la lámpara fluorescente.

No toque las aletas del intercambiador de calor , ya que ello podría causar lesiones.

Por motivos de seguridad, deseche los materiales de embalaje correctamente.

Los clavos y otros materiales de embalaje pueden ser causa de lesiones personales y otros riesgos. Rompa la bolsa de plástico del embalaje y deséchela correctamente para evitar que los niños jueguen con ella y se asfixien.

No corte la fuente de alimentación inmediatamente después de que la IDU deje de funcionar.

Algunas partes de la IDU, como el cuerpo de la válvula y la bomba de agua, siguen funcionando. Espere al menos 5 minutos antes de desconectar la fuente de alimentación. De lo contrario, pueden producirse fugas de agua y otros fallos.

Si la temperatura y la humedad en el entretecho pueden superar los 30°C y el 80%HR, coloque material aislante en la unidad.

Utilice lana de vidrio o espuma de polietileno como material aislante, cuyo grosor debe ser de 10 mm o más y pueda ser depositado en la abertura del techo.

Para las unidades de evaporación y las unidades de condensación, las instrucciones o el marcado deberán incluir un texto a fin de garantizar que se tenga en cuenta la presión máxima de funcionamiento cuando se conecte a cualquier unidad de condensación o unidad de evaporación.

Para las unidades de evaporación, las unidades de condensación y las unidades condensadoras, las instrucciones o el marcado incluirán instrucciones para la carga de refrigerante.

Una advertencia para asegurar que las unidades parciales sólo se conectarán a un aparato adecuado para el mismo refrigerante.

Estas unidades son acondicionadores de aire de unidad parcial, que cumplen con los requisitos de unidad parcial de esta Norma Internacional, y sólo deben conectarse a otras unidades que hayan sido certificadas como conformes con los correspondientes requisitos de unidad parcial de esta Norma Internacional.

Las interfaces eléctricas se especificarán con la finalidad, la tensión, la corriente y la clase de seguridad de la construcción.

Los puntos de conexión SELV, si se proporcionan, deben indicarse claramente en las instrucciones.

El punto de conexión deberá estar marcado con el símbolo de "leer las instrucciones" según la norma ISO 7000-0790 (2004-01) y el símbolo de Clase III según la norma IEC 60417-5180 (2003-02).

[Nota]

Por seguridad, esta unidad está equipada con un detector de fugas de refrigerante. Para que sea eficaz, la unidad debe estar alimentada eléctricamente en todo momento después de la instalación, excepto cuando se realice el mantenimiento.

Si se emplea alguna unidad suplementaria para detectar fugas de refrigerante, dicha unidad también deberá llevar este marcado o ir acompañada de dichas instrucciones.










Precauciones para transportar y levantar el equipo de aire acondicionado

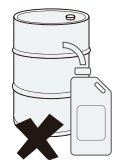
- 1 Antes de transportar el equipo de aire acondicionado, determine la ruta que se utilizará para su traslado al lugar de instalación.
- 2 No desprecinte el equipo de aire acondicionado hasta que sea trasladado al lugar de instalación.
- 3 Al desembalar y trasladar el equipo de aire acondicionado, debe sujetar el asiento de suspensión y no aplicar fuerza sobre otras piezas, especialmente las tuberías de refrigerante, la tubería de desagüe y los accesorios de plástico, para evitar dañar el equipo y causar lesiones personales.
- 4 Antes de instalar el aire acondicionado, asegúrese de que se utiliza el refrigerante especificado en la placa de características. Para la instalación de la ODU, consulte las instrucciones de instalación del Manual de Instalación y del Propietario que se adjunta con la ODU.

Lugares de instalación prohibidos

[Advertencia]

No instale ni utilice el aire acondicionado en los siguientes lugares:

-  Un lugar lleno de aceite mineral, humos o vapores, como una cocina. Las piezas de plástico se desgastarán y el intercambiador de calor se ensuciará, lo que con el tiempo provocará el deterioro del rendimiento del aire acondicionado o que se produzcan fugas de agua.
-  Un lugar donde haya gases corrosivos, como gases ácidos o alcalinos. Las tuberías de cobre y las soldaduras de cobre se corroerán, provocando fugas de refrigerante.
-  Un lugar expuesto a gases combustibles y en el que se utilicen gases combustibles volátiles, como el disolvente o la gasolina. Los componentes electrónicos del aire acondicionado pueden producir la ignición del gas circundante.
-  Un lugar donde haya equipos que emitan radiación electromagnética. El sistema de control fallará y el aire acondicionado no funcionará correctamente.
-  Un lugar donde haya un alto contenido de sal en el aire, como una zona costera.
-  Un lugar donde pueda producirse una explosión.
-  En vehículos o habitáculos.
-  Fábricas con grandes fluctuaciones de voltaje en la alimentación.
-  Otras condiciones medioambientales especiales.



[Nota]

Las unidades de aire acondicionado de esta serie están diseñadas para proporcionar confort. No las utilice en salas con equipos ni salas con instrumentos de precisión, alimentos, plantas, animales u obras de arte.

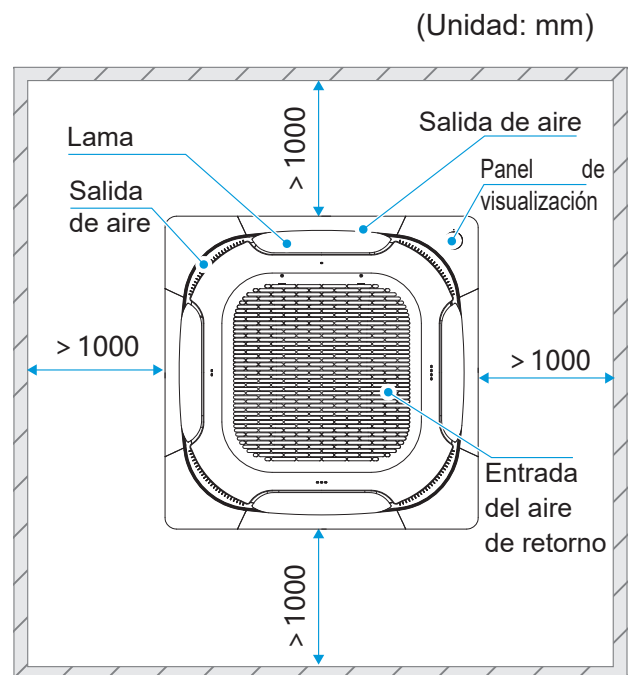
Lugares de instalación recomendados

Se recomienda instalar el equipo de aire acondicionado de acuerdo con el plano de diseño del ingeniero HVAC. El principio de selección para el lugar de instalación es el siguiente:

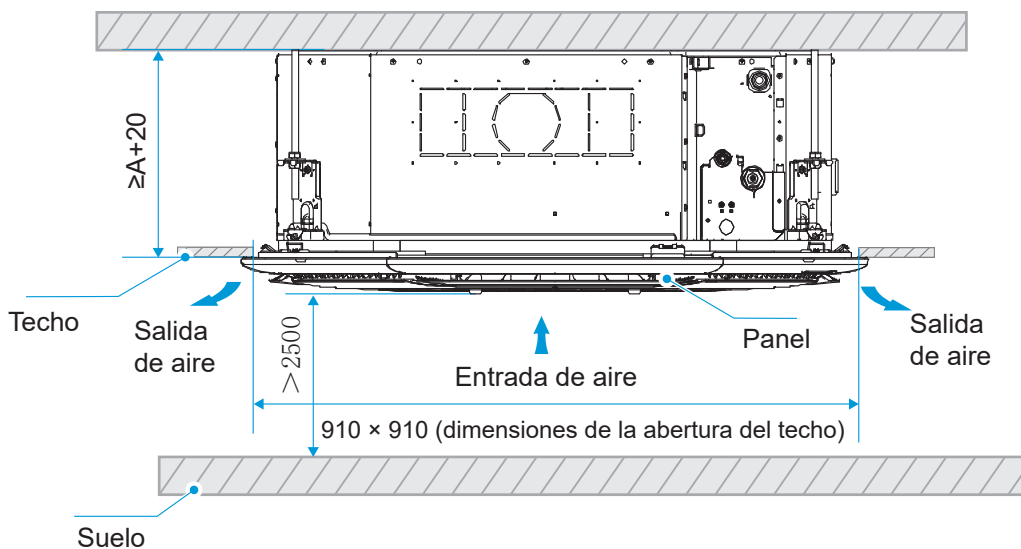
- ✓ Asegúrese de que el flujo de aire que entra y sale de la IDU está razonablemente organizado como para formar una circulación de aire en la sala.
- ✓ Asegure un espacio para el mantenimiento de la IDU.
- ✓ Cuanto más cerca estén la tubería de desagüe y la tubería de cobre de la ODU, menor será el recorrido de la tubería.
- ✓ Evite que el aire acondicionado incida directamente sobre el cuerpo humano.
- ✓ Cuanto más cerca esté el cableado del armario eléctrico, menor será el coste del cableado.
- ✓ Mantenga el aire de retorno del aire acondicionado lejos de la exposición directa al sol en la sala.
- ✓ Tenga cuidado de no interferir con el bloque de luces, la tubería de incendios, la tubería de gas y otras instalaciones.
- ✓ La IDU no debe levantarse en lugares como vigas y columnas de carga que afecten a la seguridad estructural de la casa.
- ✓ El controlador con cable y la IDU deben estar en el mismo espacio de instalación; de lo contrario, es necesario cambiar el ajuste del punto de muestreo del controlador con cable.

Elegir un sitio que cumpla completamente con las siguientes condiciones y con los requisitos del usuario para instalar la unidad de aire acondicionado.

- ✓ Haya espacio suficiente para la instalación y el mantenimiento. (Véase el diagrama de la derecha).
- ✓ El techo se encuentre nivelado, y la estructura sea lo suficientemente fuerte para soportar la IDU. Si es necesario, tome medidas para reforzar la estabilidad de la unidad.
- ✓ El flujo de aire que entra dentro/fuera de la máquina no esté obstruido, y el aire exterior ejerza un impacto mínimo.
- ✓ Sea fácil suministrar flujo de aire a todos los rincones de la sala.
- ✓ Sea fácil drenar los fluidos de las tuberías conectadas y de la tubería de descarga de agua.
- ✓ No exista radiación directa de calor.



- ☑ Evite la instalación en espacios estrechos o donde los requisitos relativos al ruido sean más estrictos.
- ☑ La IDU debe instalarse en una posición superior a 2,5 m e inferior a 4,5 m respecto al suelo.
- ☑ El agua de condensación pueda descargarse sin problemas.
- ☑ La longitud de las tuberías entre el interior y las ODU esté dentro del rango permitido. Consulte el Manual de instalación y del Propietario que se adjunta con la ODU.



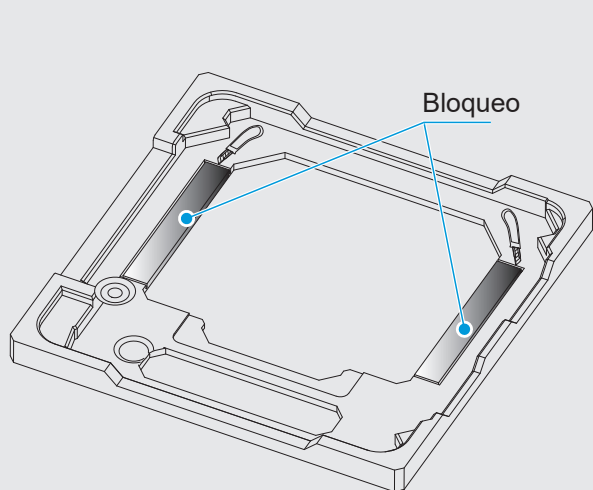
| Modelo (kW) | A |
|-----------------|-----|
| kW < 7,1 | 204 |
| 7,1 ≤ kW ≤ 9,0 | 246 |
| 9,0 < kW ≤ 14,0 | 288 |



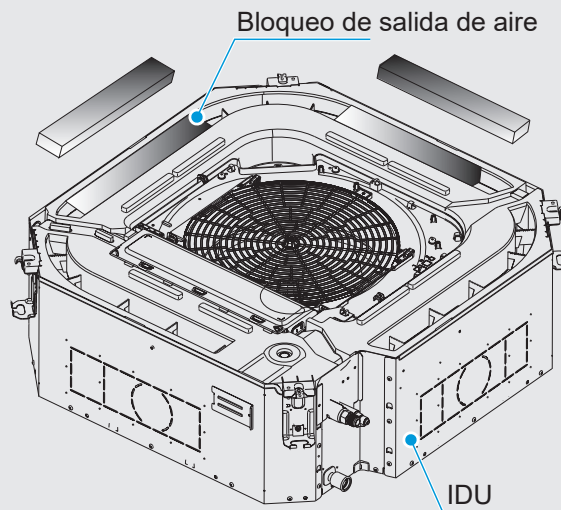
Lugares concurridos como salas de estar y oficinas

La salida de aire no debe estar orientada hacia las zonas en las que las personas pasan el tiempo con frecuencia, como los sofás y las mesas de café. En su lugar, deje que el flujo de aire salga por el lateral para conseguir un mayor confort.

Las salidas de aire en las esquinas pueden bloquearse con accesorios opcionales (que pueden encontrarse en el material de embalaje)



Utilice un cuchillo para cortar el bloqueo del material de embalaje.



Esquema de una salida de aire bloqueada



Comedor

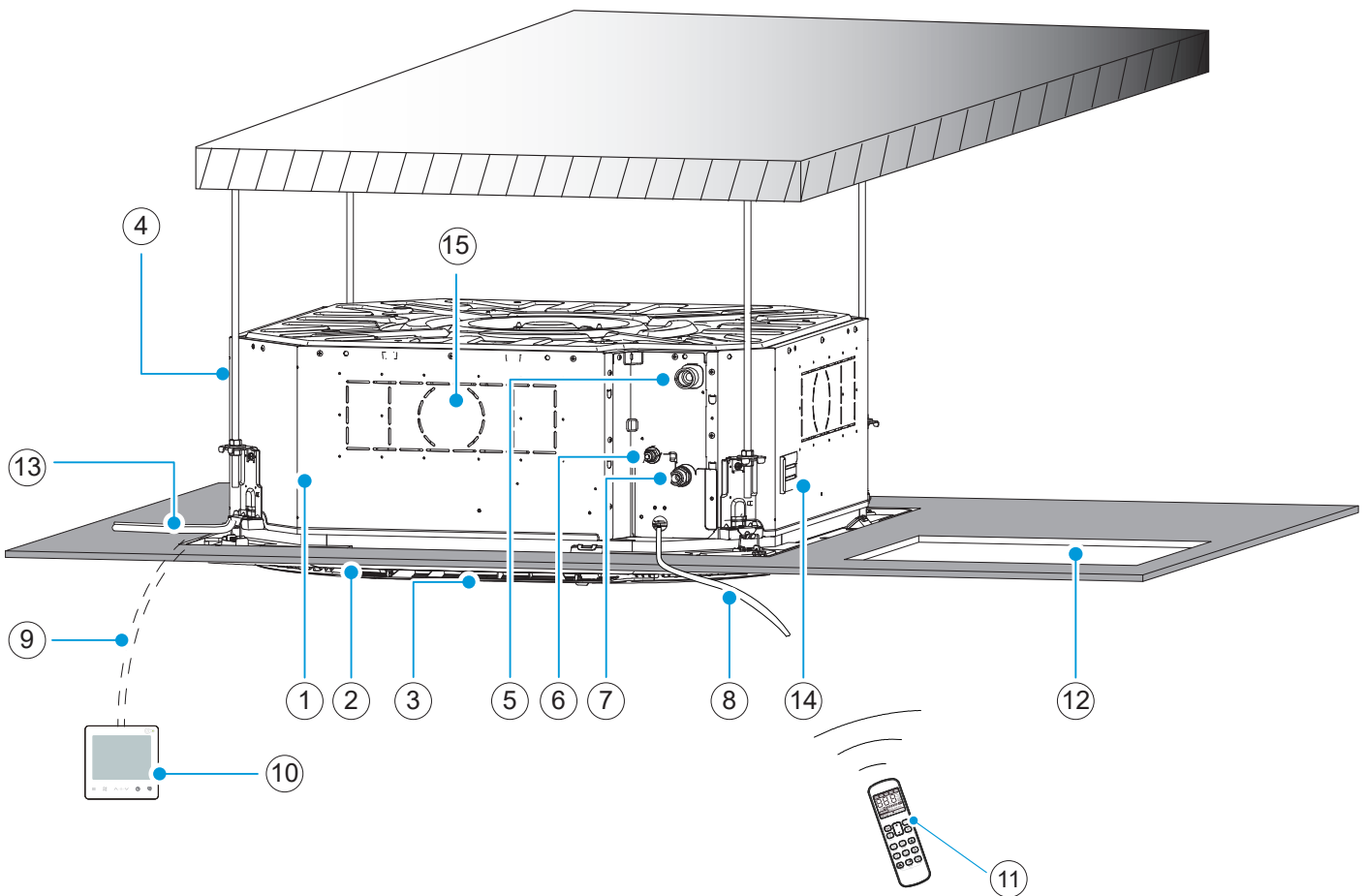
Habida cuenta de que el comedor está generalmente al lado de la cocina, que suele estar llena de gases aceitosos, el aire acondicionado central puede instalarse en medio del techo. La salida de aire no debe estar orientada hacia la mesa del comedor. De lo contrario, el polvillo de la salida de aire del techo puede caer sobre los alimentos. Mantenga la entrada de aire de retorno lo más alejada posible de la cocina para evitar la incursión de humos aceitosos y que afecte a la calidad del aire.



Dormitorio

La unidad puede instalarse en el techo en la parte central del dormitorio. Evite, en la medida de lo posible, las corrientes de aire directas hacia la cama.

Descripción de piezas



| | | |
|------------------------------------|--|----------------------|
| ① IDU | ② Panel (opcional) | ③ Salida de aire |
| ④ Entrada de aire fresco | ⑤ Tubería de desagüe | ⑥ Tubería de líquido |
| ⑦ Tubería de gas | ⑧ *Cable de alimentación y cable de tierra | ⑨ *Cable de conexión |
| ⑩ Controlador con cable (opcional) | ⑪ Controlador remoto (opcional) | ⑫ Orificio de acceso |
| ⑬ *Línea de comunicación | ⑭ Comprobación del conjunto de la cubierta de agua/nivel de agua, interruptor de nivel de agua | |
| ⑮ Entrada/salida de aire expandido | | |

* Para adquirir por separado en el emplazamiento.

💡 [Nota]

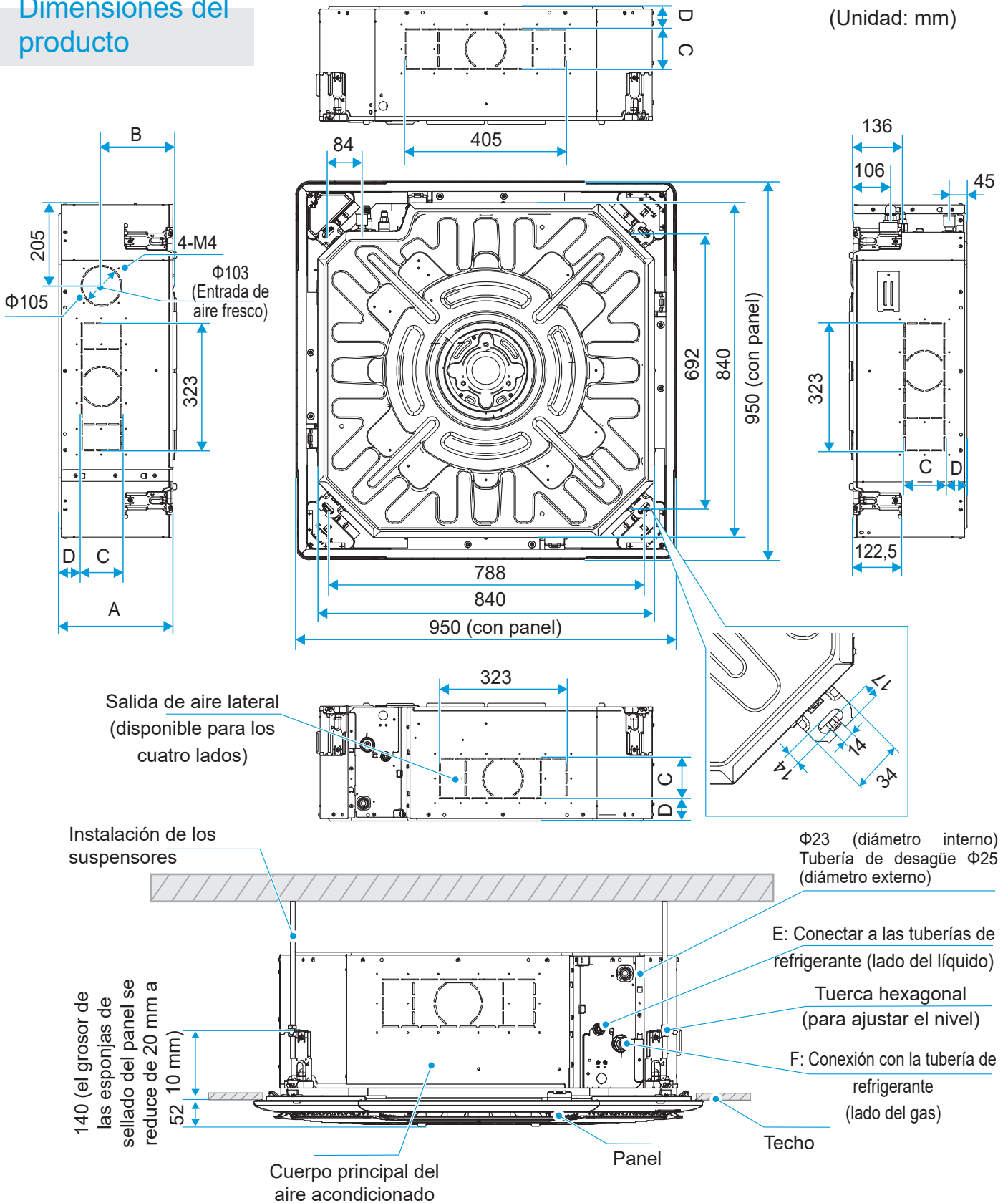
Los paneles, los controladores con cable y los controladores remotos están disponibles en varios modelos. Todos los accesorios opcionales deben ser suministrados por nuestra empresa.

Para obtener información sobre los accesorios opcionales, como los controladores con cable, consulte las instrucciones del producto.

Todas las figuras que aparecen en el manual describen únicamente el aspecto general y las funciones del producto. El aspecto y las funciones del producto que ha adquirido pueden no coincidir completamente con los indicados en las figuras. Consulte el producto real.

Dimensiones del producto

(Unidad: mm)



| Modelo (kW) | A | B | C | D | E | F |
|-----------------------------|-----|-----|-----|------|-------------|-------------|
| $\text{kW} \leq 5,6$ | 204 | 141 | 63 | 41,5 | $\Phi 12,7$ | $\Phi 6,35$ |
| $5,6 < \text{kW} \leq 9,0$ | 246 | 163 | 103 | 41,5 | $\Phi 15,9$ | $\Phi 9,52$ |
| $9,0 < \text{kW} \leq 14,0$ | 288 | 190 | 103 | 56,5 | $\Phi 15,9$ | $\Phi 9,52$ |

2 Materiales de instalación

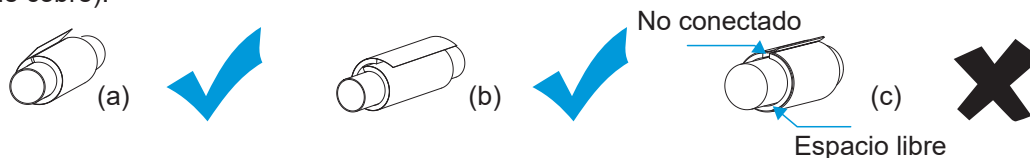
Accesorios

Lista de accesorios

| | | | | |
|---|---|---|--|--|
| Manual de Instalación y del Propietario × 1 Instrucciones de instalación de la IDU (Asegúrese de entregarlo al usuario) | Tuerca de latón × 2 Para utilizar en la instalación de la tubería de conexión | Brida sujetacables × 4 Para sujetar firmemente la manguera de desagüe a la salida de desagüe y las tuberías de PVC de la IDU. | Tubo de aislamiento térmico × 2 Se utiliza para el aislamiento y la anticondensación en las conexiones de las tuberías | Cartón × 1 Se utiliza para determinar la distancia entre la unidad y la abertura del techo |
|---|---|---|--|--|

[Precaución]

Cuando instale el tubo de aislamiento en el emplazamiento, córtelo según las necesidades reales. (Cualquiera de los métodos (a) o (b) es correcto. El método (c) es incorrecto. No debe haber espacio entre el tubo de aislamiento y la tubería de cobre).



[Nota]

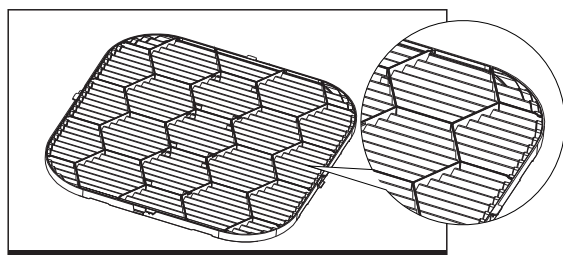
Compruebe el kit de accesorios para los elementos anteriores y póngase en contacto con su distribuidor local para cualquier elemento que falte.

No tire ningún accesorio que pueda ser necesario para la instalación hasta que ésta se haya completado.

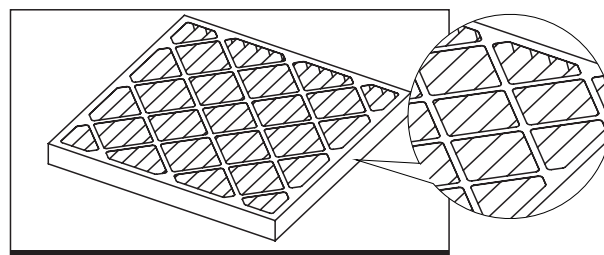
El controlador con cable/remoto es opcional y debe adquirirse por separado.

Los filtros de aire se dividen en las categorías de filtros primarios G1 y G3, y filtros de eficiencia media F6. Los filtros primarios G3 y los filtros de eficiencia media F6 pueden ser personalizados por el distribuidor.

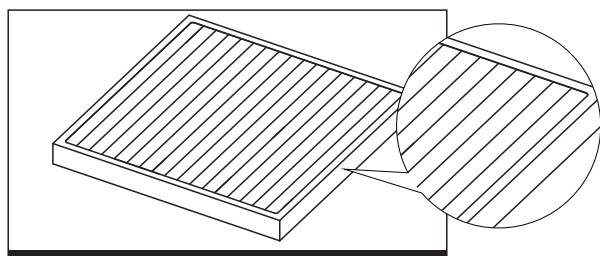
Filtro primario G1



Filtro primario G3



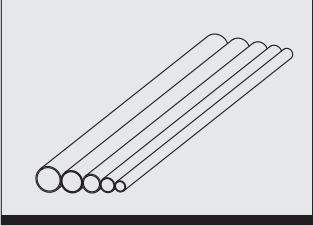
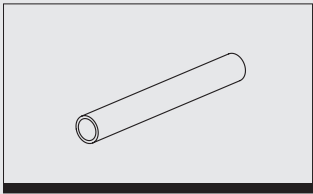
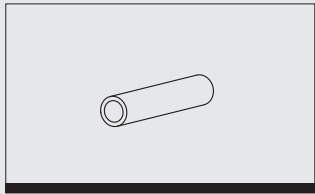
Filtro de eficiencia media F6



Accesorios adquiridos localmente

Lista de accesorios

| | | | | |
|--|---|--|---|--|
| Tubo de cobre Se utiliza para conectar el sistema de refrigeración de la IDU. | Tubo de descarga de agua de PVC Se utiliza para drenar el agua condensada de la IDU. | Tubo de aislamiento térmico Se utiliza para evitar la condensación en las tuberías. | Tornillo de expansión (M10) x 4 Se utiliza para instalar la IDU. | Perno de elevación (M10) x 4 Se utiliza para instalar la IDU. |
|--|---|--|---|--|

|  | Especificaciones de la tubería de cobre (unidad: mm) | | | |
|---|---|---|--|--------------|
| | Modelo (kW) | Tuberías | Lado del líquido | Lado del gas |
| | kW ≤ 5,6 | | Φ6,35×0,75 | Φ12,7×0,75 |
| | 5,6 < kW ≤ 14,0 | | Φ9,52×0,75 | Φ15,9×1,0 |
| | Observaciones | Para la conexión del sistema refrigerante de la IDU, se recomienda usar una tubería de cobre suave (T2M), con la longitud seleccionada según la situación real. | | |
|  | Tubo de descarga de agua de PVC Se utiliza como tubería de desagüe de la IDU, de 25 mm de diámetro externo. La longitud se determina según las necesidades reales. |  | Tubo de aislamiento térmico El grosor del tubo de aislamiento para la tubería de cobre suele ser de 15 mm o superior; y el grosor del tubo de aislamiento para el tubo de plástico rígido de polietileno suele ser de 10 mm o superior. Si la tubería se utiliza en un área húmeda cerrada, el grosor debe ser mayor. | |

[Precaución]

Los materiales, incluidos las tuberías de cobre, las tuberías de desagüe, los pernos de elevación, los diversos elementos de fijación (como soportes de tubos, abrazaderas, tornillos), los cables de alimentación y los cables de señal que se utilizarán para la instalación sobre el terreno, deben ser adquiridos en el emplazamiento por el operador de la instalación. Los materiales y las especificaciones de los materiales deben cumplir las normas nacionales o industriales relevantes.

Requisitos del material de aislamiento térmico

Aislamiento de la tubería de cobre

- Utilice el material aislante de espuma de celda cerrada que tiene un nivel de retardo de llama B1 y una resistencia al calor superior a 120 °C.
- Grosor del tubo de aislamiento:
 - Cuando el diámetro es igual o superior a 15,9 mm, el grosor del aislamiento es de al menos 20 mm.
 - Cuando el diámetro es igual o superior a 12,7 mm, el grosor del aislamiento es de al menos 15 mm.
- Para el aislamiento de la tubería de cobre exterior, el grosor de la pared de los tubos de aislamiento para los sistemas de calefacción en invierno suele ser superior a 40 mm en las regiones afectadas por un frío intenso. Para el aislamiento de la tubería de gas interior, el grosor de la pared de los tubos de aislamiento suele ser superior a 20 mm.
- Utilice pegamento para conectar las juntas y los cortes del tubo de aislamiento térmico y, a continuación, envuélvalos con cinta aislante de una anchura no inferior a 50 mm para garantizar la firmeza de la conexión.
- El aislamiento entre la tubería de cobre y la IDU debe ser estanco para evitar la generación de agua condensada.
- Una vez que la prueba de detección de fugas del sistema indique que no hay fugas, realice el aislamiento de la tubería de cobre.

Aislamiento (one line) de la tubería de desagüe

- La parte interior de la tubería de desagüe debe estar aislada para evitar la condensación, y debe seleccionarse un tubo de aislamiento térmico con un grosor superior a 10 mm.
- Si la tubería no está totalmente aislada, asegúrese de volver a unir la parte cortada.
- Utilice pegamento o hebillas para conectar las juntas y los cortes del tubo de aislamiento térmico y asegúrese de que se encuentran en la parte superior del tubo.
- Después de que la prueba de drenaje demuestre que no hay fugas, lleve a cabo el aislamiento de la tubería de distribución de agua.

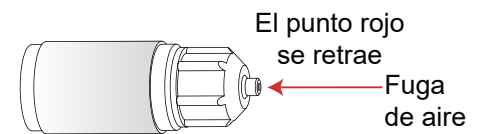
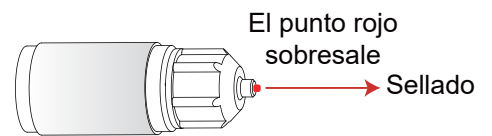
[Precaución]

Los materiales y las especificaciones de los materiales de aislamiento deben cumplir las normas nacionales o del sector.

3 Preparativos antes de la instalación

Comprobación de desembalaje

- ① Antes de la instalación, compruebe que los materiales de embalaje están en buen estado, que los accesorios que acompañan al producto están completos, que el equipo de aire acondicionado está intacto y que las superficies del intercambiador de calor y otras piezas no están desgastadas.
- ② Compruebe la tuerca de sellado de la tubería de refrigerante y observe si el punto rojo de la superficie de la tuerca de sellado de la tubería de gas sobresale. Si sobresale, la tubería está bien sellada; si se retrae, la tubería tiene una fuga y debe ponerse en contacto con su distribuidor local.
- ③ Compruebe el modelo de la máquina antes de la instalación.
- ④ Después de la inspección de la IDU y la ODU, envuélvalas con bolsas de plástico para evitar la entrada de materias extrañas.

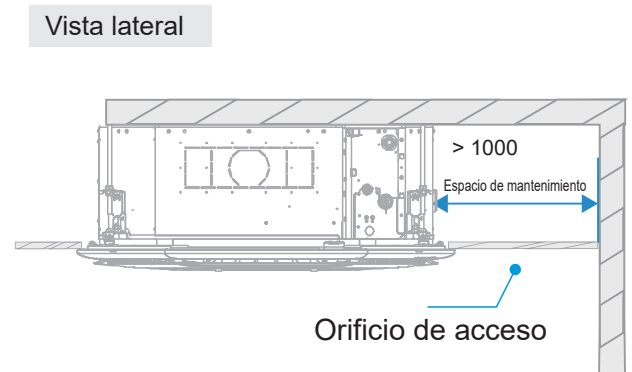
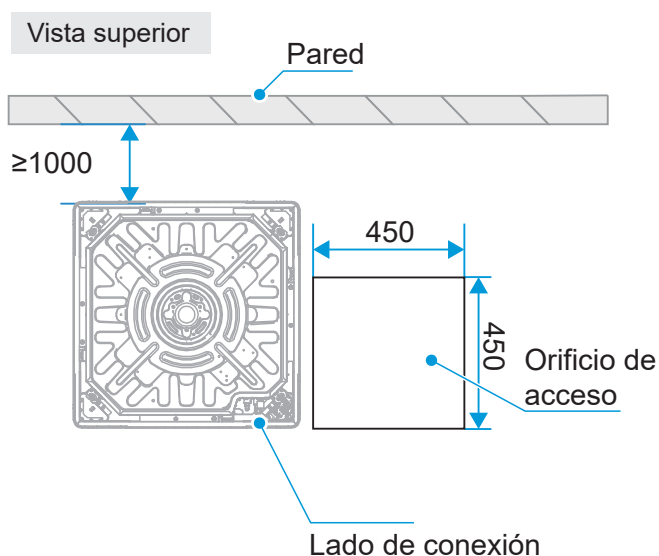


Posicionamiento de IDU

Determinar las posiciones de la unidad de aire acondicionado y de los pernos de elevación.

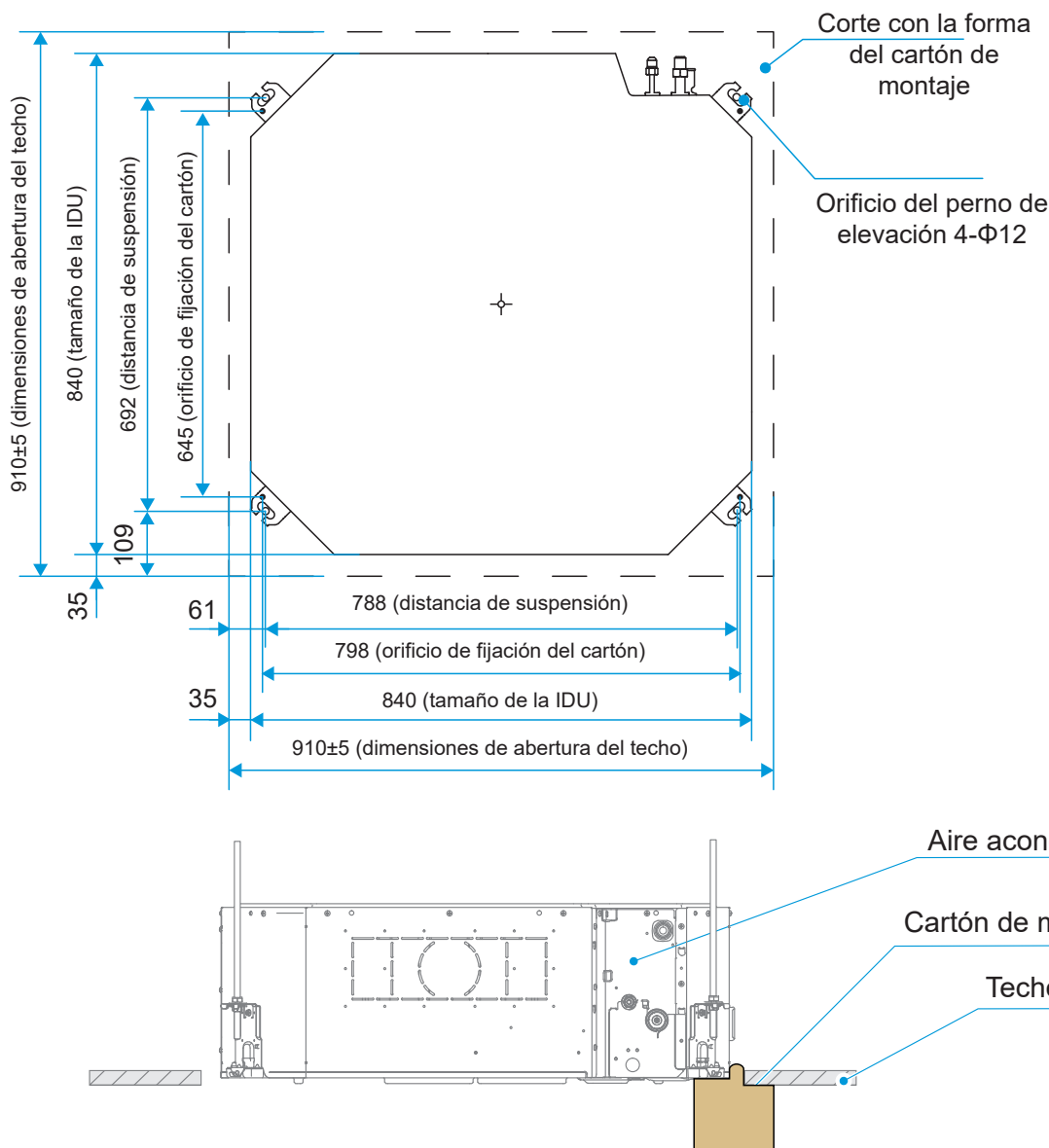
- ① Determine la posición de elevación de la IDU según el plano de diseño.
- ② Dibuje líneas para ubicar las posiciones de perforación de los pernos del suspensor según el cartón de montaje.
- ③ Realice un orificio de acceso del lado de la tubería de conexión (tamaño recomendado: 450×450 mm).
- ④ No debe haber obstáculos a menos de 200 mm de la entrada del aire de retorno.
- ⑤ Se recomienda utilizar un localizador de rayos infrarrojos para el trazado de líneas.

(Unidad: mm)



Determinar las posiciones de la abertura del techo, la unidad y los pernos de elevación.

1 Corte un orificio con un tamaño de 910 mm × 910 mm según el contorno del cartón de montaje. (Unidad: mm)



El cartón de montaje se utiliza para ajustar la distancia entre el aire acondicionado y el techo a fin de garantizar que el panel se ajusta perfectamente al techo después de la instalación.

[Precaución]

Ajuste las tuercas hexagonales de los suspensores en las cuatro esquinas para asegurarse de que el cuerpo principal del aire acondicionado esté nivelado.

1. Determine la ubicación de los suspensores de acuerdo con el "orificio del perno de elevación" en las cuatro esquinas del cartón.
2. Corte el cartón a lo largo de la línea de corte para ayudar a determinar la posición del cuerpo y la abertura del techo, y abra un orificio cuadrado de 910 mm × 910 mm en el techo.
3. Cuando instale el techo, corte el cartón a lo largo de la línea de corte y fíjelo en el cuerpo del aire acondicionado para determinar de antemano el tamaño y la posición de la abertura.

2 Utilice el cartón de montaje para determinar las posiciones de los orificios de montaje.

3 Cuando instale el aire acondicionado en un techo nuevo, fije un trozo de cartón al cuerpo principal del aire acondicionado instalado como referencia para determinar el tamaño, la ubicación y el centro de la abertura del techo.

[Precaución]

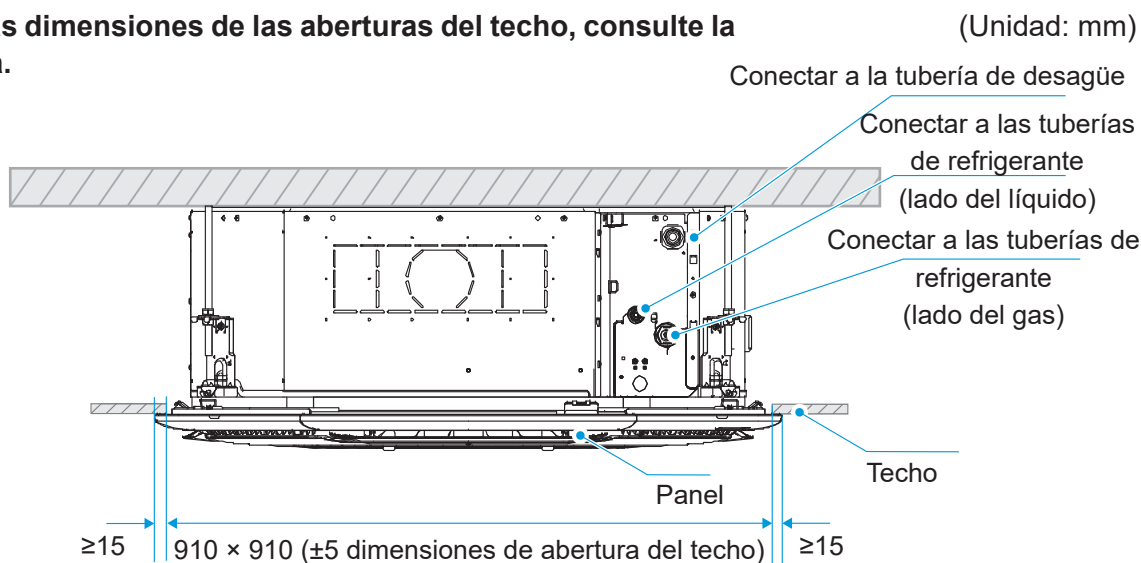
Ajuste de manera uniforme las cuatro tuercas hexagonales para asegurarse de que el cuerpo principal del aire acondicionado esté nivelado.

Cuando el equipo de aire acondicionado vaya a ser fijado al techo con un bastidor:

La distancia horizontal de la parte superpuesta del techo y el panel de decoración debe ser superior a 10 mm. La distancia entre la IDU y el techo debe ser de 12 mm. Si la distancia es superior a 15 mm, hay que adaptar el techo.

Si es necesario, recorte las aberturas necesarias para la instalación en el techo (cuando haya un techo existente).

Para conocer las dimensiones de las aberturas del techo, consulte la siguiente figura.



[Precaución]

Antes de conectar las tuberías y el cableado de la IDU, conecte la tubería de refrigerante, la tubería de desagüe, el cable del controlador remoto (no es necesario cuando se utiliza un controlador remoto inalámbrico), así como el cable de conexión, el cable de alimentación y el cable de tierra entre la IDU y la ODU (consulte las instrucciones para las tuberías y el cableado). De este modo todo ello podrá conectarse a la IDU inmediatamente después de la instalación.

Para cortar los orificios del techo, el soporte del techo puede reforzarse a fin de mantener el techo plano y evitar que vibre. Para más detalles, por favor consulte al constructor.

4 Instalación de IDU

[Precaución]

Instale el equipo de aire acondicionado en un lugar lo suficientemente resistente para sostener el peso de la unidad. Adopte medidas de refuerzo si fuera necesario.

La unidad puede caerse y causar lesiones personales si la ubicación no es lo suficientemente resistente.

Una instalación inestable puede provocar la caída de la unidad y causar un accidente.

Antes de realizar el trazado de cables/tuberías, asegúrese de que la zona de instalación (paredes y suelo) sea segura y esté libre de agua, electricidad, gas y otros peligros ocultos.

Instalación de los pernos de elevación

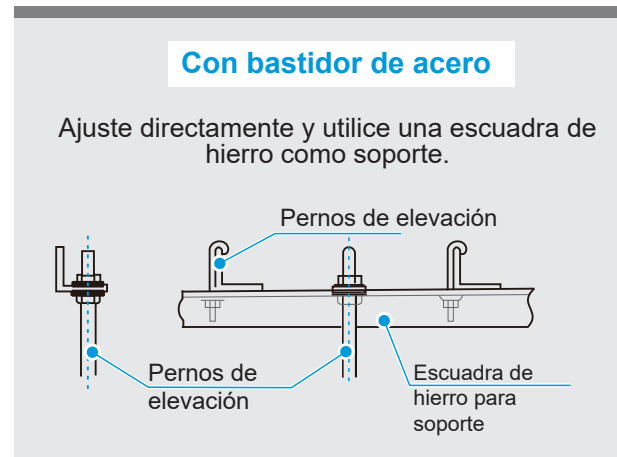
[Nota]

Se utilizan pernos de acero al carbono de alta calidad (galvanizados o con otra pintura antioxidante aplicada) o pernos de acero inoxidable.

La forma en que se debe tratar el techo variará con el tipo de construcción. Para medidas específicas, consulte a los ingenieros de construcción y rehabilitación.

La forma en que se asegura el perno de elevación depende de la situación en particular, y debe ser segura y fiable.

Consulte la siguiente tabla sobre instalación utilizando los pernos de elevación.

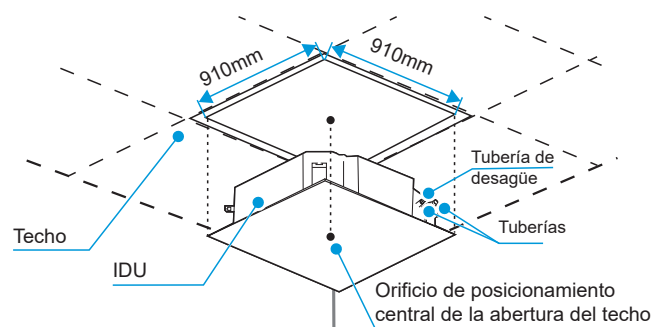


Instalación de IDU

1 Techo existente (la superficie del techo debe estar nivelada)

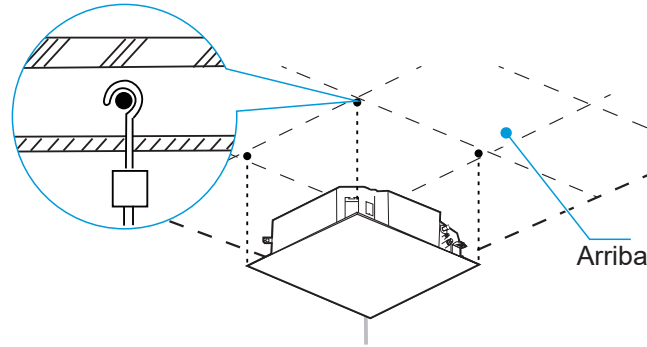
Corte un orificio cuadrado de 910 mm × 910 mm en el techo en función de la forma del cartón de montaje (véase la figura siguiente).

- 1 a. El centro de la abertura del techo es el mismo que el centro del cuerpo principal del aire acondicionado.
- b. Determine las longitudes y las salidas de la tubería de conexión, la tubería de desagüe y el cableado eléctrico.
- c. Para mantener la superficie del techo nivelada y evitar vibraciones, refuerce la resistencia del techo si es necesario.



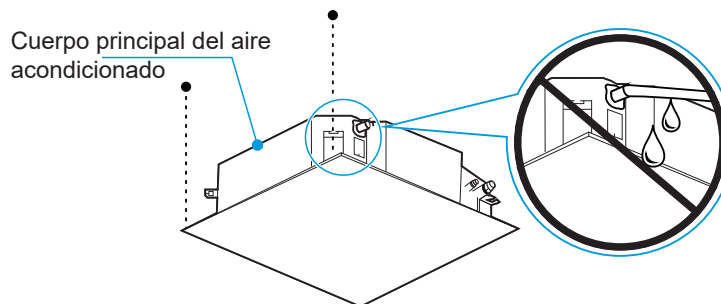
Determine la ubicación de los pernos de elevación según los orificios para los pernos de elevación en las cuatro esquinas del cartón de montaje.

- ②
- Taladre cuatro orificios con un diámetro de $\Phi 12$ mm y una profundidad de 50–55 mm en el techo conforme a la posición especificada y, a continuación, incruste los ganchos de expansión.
 - Durante la instalación, haga que la superficie cóncava del perno de elevación esté orientada hacia el gancho de expansión, determine la longitud adecuada del perno de elevación de acuerdo con la altura del techo y corte la parte sobrante.
 - Se deben utilizar pernos M10 o W3/8.
 - Por lo general, la longitud restante L es aproximadamente $1/2$ de la longitud de la rosca del perno de elevación.

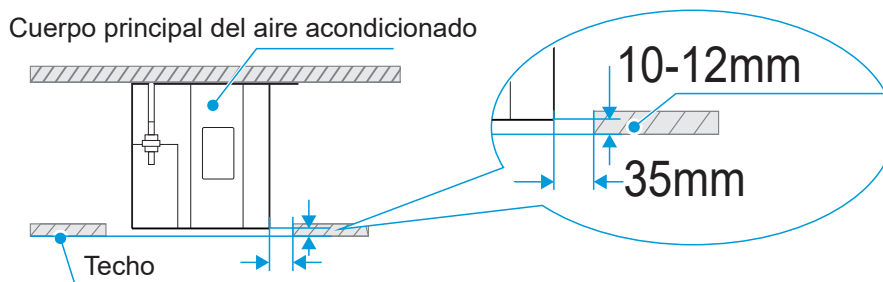


- ③ Use las tuercas hexagonales de los cuatro pernos de elevación para ajustar uniformemente y asegurarse de que el cuerpo principal esté nivelado.

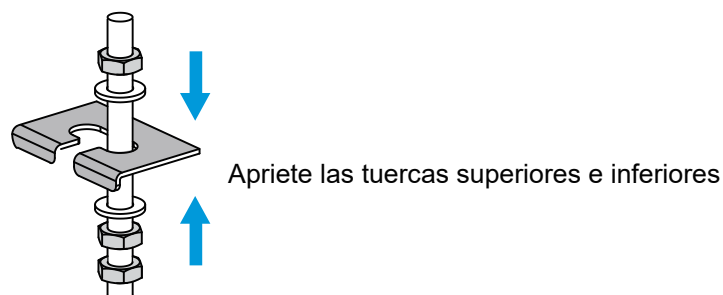
- a. Si el lado de la tubería de desagüe está inclinado, puede hacer que el interruptor de nivel de agua funcione mal y provocar una fuga de agua.



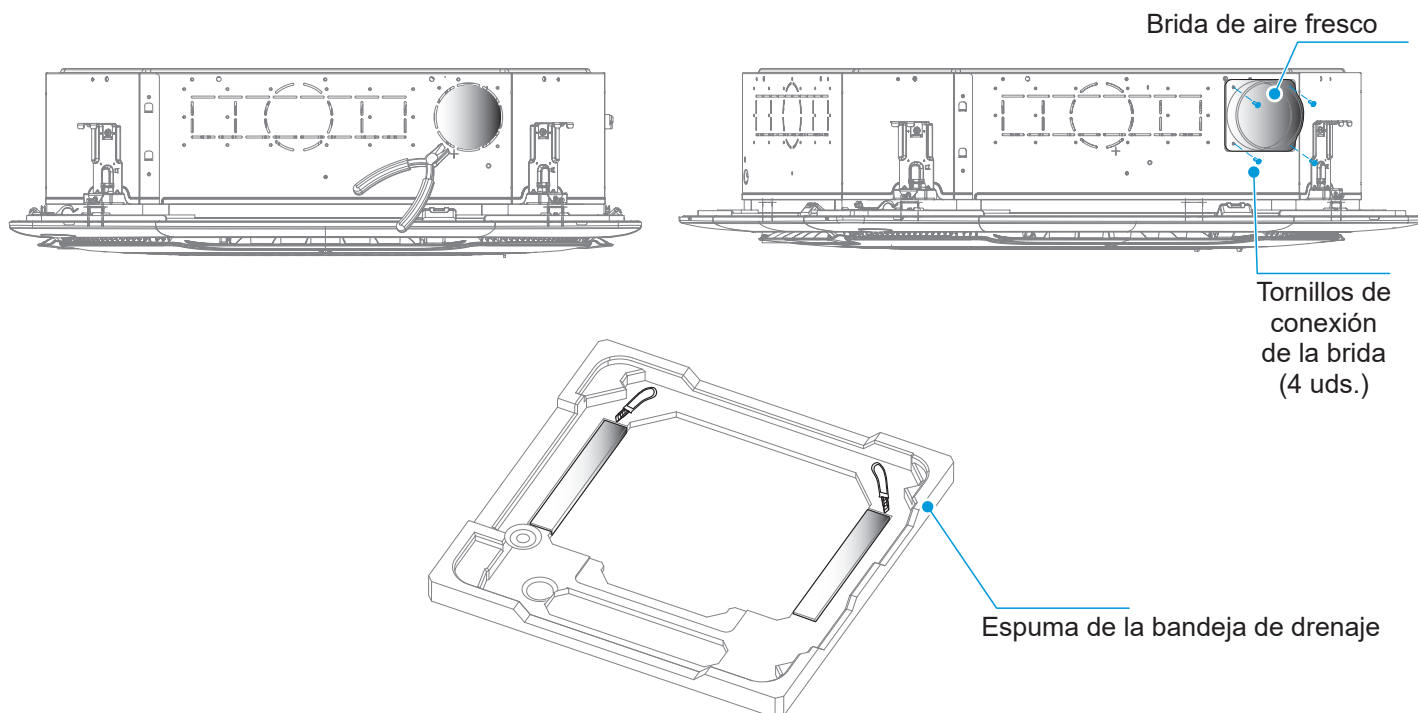
- b. Ajuste la posición del cuerpo principal para asegurarse de que el intervalo de los cuatro lados del techo es uniforme; la superficie inferior del cuerpo principal debe estar rebajada con respecto a la superficie inferior del techo en 10-12 mm.



- c. Después de ajustar la posición y el nivel del cuerpo principal, apriete las tuercas de los pernos de elevación para asegurar el aire acondicionado.



- 4 Cuatro unidades con funciones de aire fresco, antes de instalar las IDU: 1. utilice alicates diagonales para retirar el orificio ciego de la unidad de aire fresco en un lado de la unidad con anticipación. Instale una brida de aire fresco en la unidad de aire fresco y fíjela con los tornillos de conexión para la brida. 2. Utilice un cuchillo para eliminar el bloqueo de aire fresco de la espuma de la bandeja de drenaje.

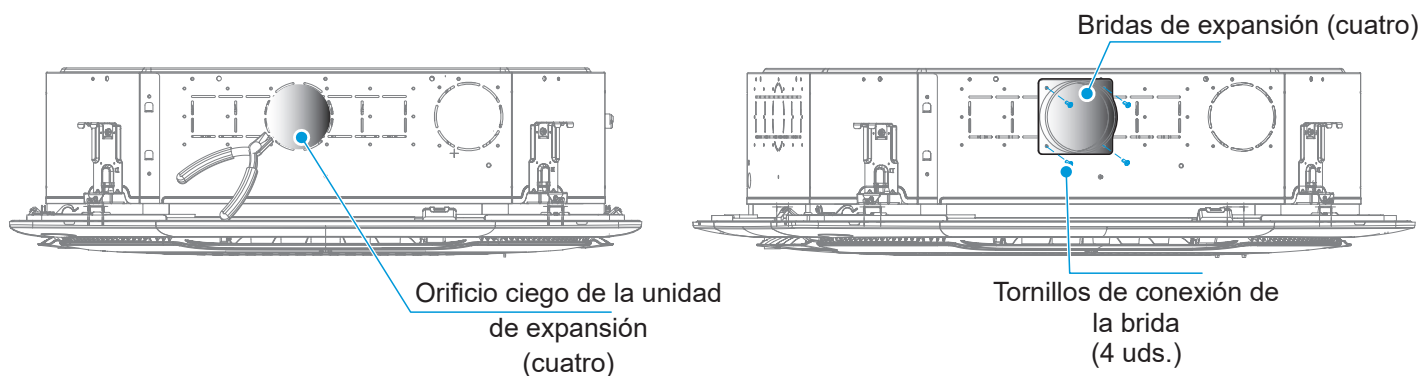


[Advertencia]

Cuando conecte la unidad de aire fresco, aisle la tubería de aire fresco con materiales aislantes de espuma de al menos 10 mm de grosor.

La diferencia de temperatura entre el aire fresco provisto por la unidad de aire fresco hacia la IDU y la temperatura interior no debe superar los 5 °C; de lo contrario, hay un riesgo de condensación en el área de aire de retorno del aire acondicionado. Utilice una unidad de aire fresco que esté equipada con una función de regulación de temperatura. O bien cubra el compartimento de salida de aire fresco del aire acondicionado con material aislante de espuma que tenga un grosor mínimo de 10 mm. La superficie y el grosor del material aislante deben ajustarse en función de la situación real.

- 5 En los modelos con unidades de expansión, utilice unos alicates diagonales para retirar los orificios ciegos de las unidades de expansión en dos lados de la unidad antes de instalar las IDU. Instale las bridas de expansión en la unidad de expansión y asegúrelas con los tornillos de conexión de las bridas.



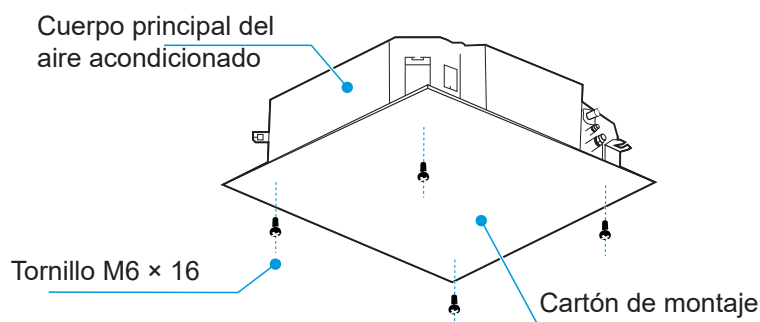
[Precaución]

Una brida de expansión puede ser redonda o rectangular, en función de las necesidades del cliente.

2 Nuevas salas y nuevos techos

- 1 Para la instalación de los pernos de elevación, se puede incrustar un gancho en la nueva sala. Asegúrese de que el gancho pueda soportar 4 veces el peso de la IDU y que no se afloje debido a la contracción del hormigón.

- 2 Después de levantar el cuerpo principal, fije el cartón de montaje en la unidad de aire acondicionado con tornillos M6×16 para predeterminedir el tamaño y la posición de la abertura del techo.
 - a. Asegúrese de que el techo esté nivelado cuando lo instale.
 - b. Lleve a cabo la instalación tal y como se ha descrito anteriormente para el resto de las partes (Punto 1 de la instalación del Techo existente).



- 3 Realice la instalación como se ha descrito anteriormente (punto 3 de la instalación del Techo existente).

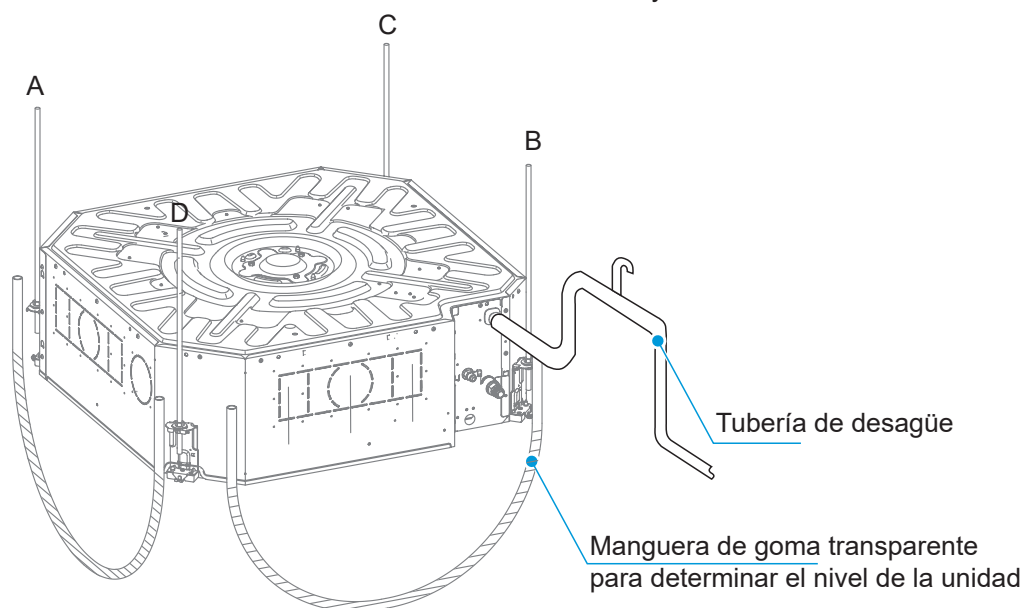
- 4 Retire el cartón de montaje.

[Nota]

Asegúrese de que la unidad IDU esté nivelada: use un nivel o manguera de caucho transparente llena de agua para corregir el nivel de la IDU; de lo contrario, podría haber fugas de agua.

La IDU está equipada con una bomba de drenaje integrada y un interruptor de nivel de agua. No incline la unidad en la dirección opuesta al flujo del agua de condensación; de lo contrario, el interruptor de nivel de agua fallará y provocará una fuga de agua.

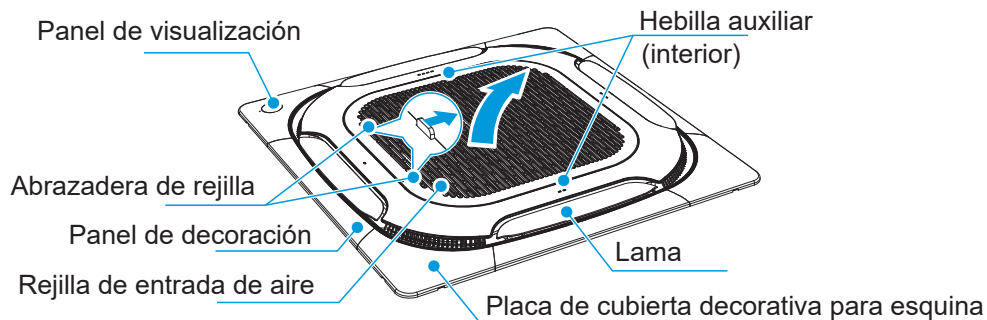
Si el techo no está disponible para ser utilizado, para drenar el agua de forma eficiente, ajuste la nivelación del cuerpo de la unidad. Es preferible que la esquina A esté unos 5 mm más alta que la esquina B, y que la altura de las esquinas C y D se encuentre en la mitad de la diferencia de altura entre A y B.



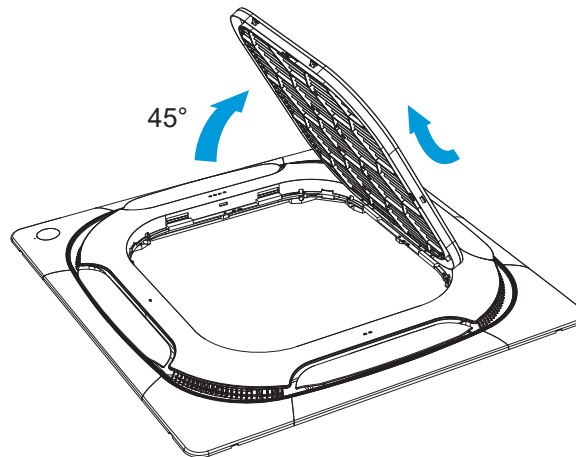
Instalación del panel

1 Retire la rejilla de entrada de aire

- ① Presione las dos abrazaderas de la rejilla al mismo tiempo para levantarla.



- ② Levante la rejilla de entrada de aire aproximadamente 45° y retire la rejilla.



[Nota]

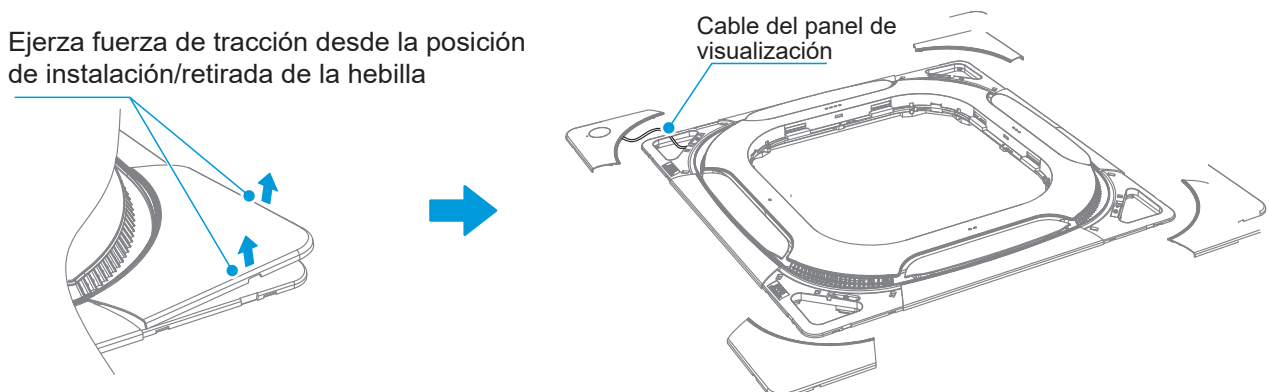
No coloque el panel de forma que quede orientado hacia abajo o apoyado contra la pared. Tampoco lo coloque sobre un objeto que sobresalga.

No golpee ni apriete la lama.

El lado de la pantalla del panel coincide con el lado de la tubería de salida de la unidad interior. De lo contrario, pueden producirse fácilmente fugas de aire y condensación.

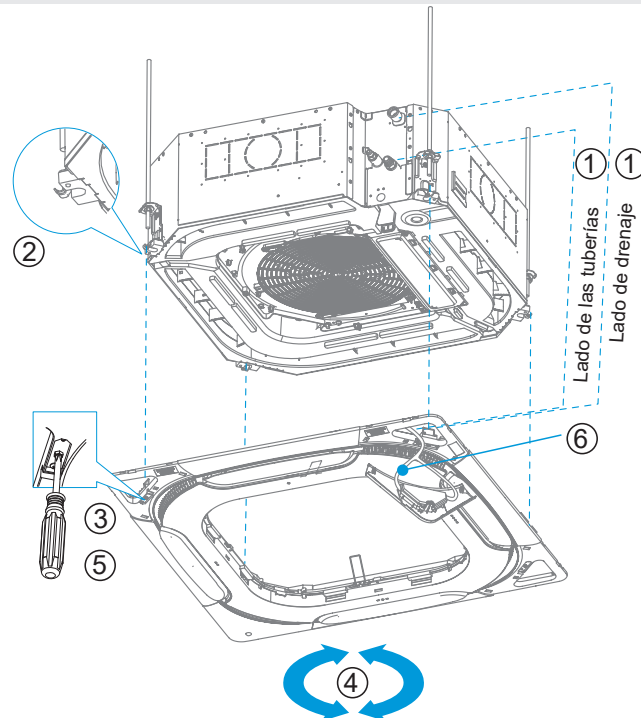
- ③ Retire las placas de cubierta de montaje en las cuatro esquinas, saque las cuerdas colgantes del bastidor de instalación de los ganchos internos en las esquinas del panel y saque las placas de cubierta de montaje hacia afuera, tal como se muestra en la figura siguiente.

Ejerza fuerza de tracción desde la posición de instalación/retirada de la hebilla



2 Instalación del panel

- ① Alinee el panel de decoración con la dirección de la IDU: el siguiente texto está grabado en el panel: "Lado de la tubería" y "Lado del drenaje". Gire el panel de decoración para alinear la dirección grabada como "Lado de las tuberías" con la dirección de las tuberías de refrigerante de la IDU. Debido a las actualizaciones del producto, el lado de drenaje actual es el mismo que el de las tuberías, como se muestra en los dos números de serie ① de la siguiente figura.



- ② Suspenda el panel de decoración: cuelgue dos ganchos auxiliares del panel de decoración en los dos ganchos del anillo guía de aire de la IDU. A continuación, cuelgue las cuatro hebillas de alambre de acero para la suspensión, en los ganchos de las cuatro esquinas de la IDU, tal como indica el número de serie ② en la figura. Tenga en cuenta que los ganchos son los que cuelgan y sobresalen.

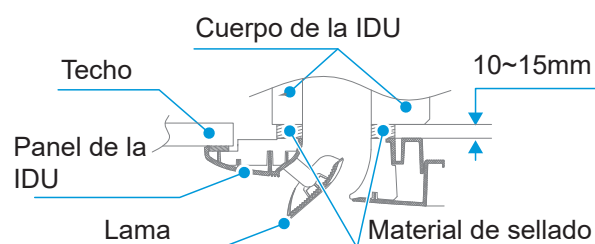
[Precaución]

No sujete el cable del panel de decoración entre la IDU y este panel.

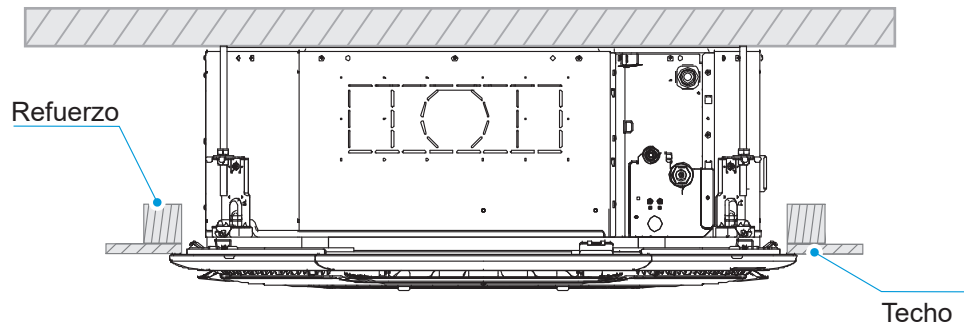
- ③ Prefije el panel de decoración: atornille los tornillos de bloqueo en las cuatro esquinas del panel en unos 5 mm (el panel se elevará unos 5 mm en forma correspondiente).

- ④ Gire el panel de decoración en la dirección de la flecha para que pueda cubrir todo el hueco del techo.

- ⑤ Apriete los cuatro tornillos de bloqueo en el paso ③ hasta que el grosor del material de sellado entre el panel y el cuerpo de la unidad se comprima hasta 10–15 mm, tal como se muestra en la figura siguiente.

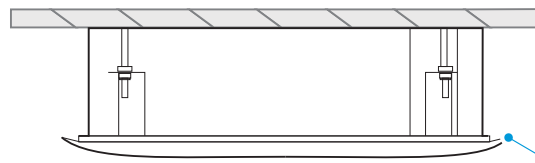


- ⑥ El techo deberá tener suficiente resistencia para garantizar que el panel se pueda ajustar firmemente en el techo sin que queden huecos. Si el techo no es lo suficientemente resistente, añada un refuerzo. (Consulte la siguiente figura)



- ⑦ No tire del panel de visualización ni de su cable de conexión durante la instalación; de lo contrario, podría producirse una avería.

- ⑧ Si no hay un techo disponible: ajuste los cuatro tornillos de bloqueo hasta lograr un contacto ligero con el material sellante entre el panel y el cuerpo de la unidad. No presione el material hasta que alcance un grosor de 10 a 15 mm. Si no se apoya en el techo, apretar los tornillos demasiado deformará el borde del panel.



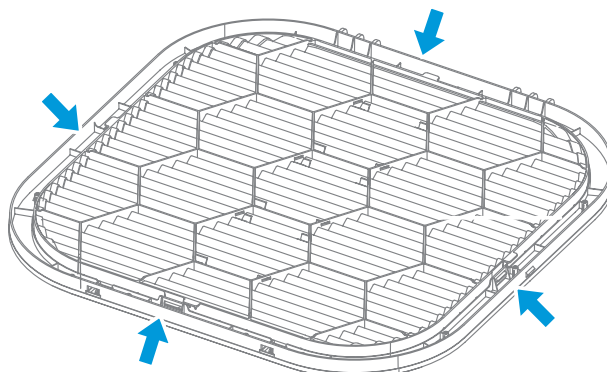
Si no se apoya en el techo, apretar los tornillos demasiado deformará el panel.

[Precaución]

La figura muestra sólo un modelo de IDU adaptado a este panel de decoración. El diseño real de otras IDU adaptables a este panel de decoración puede variar, pero el método de la operación es el mismo.

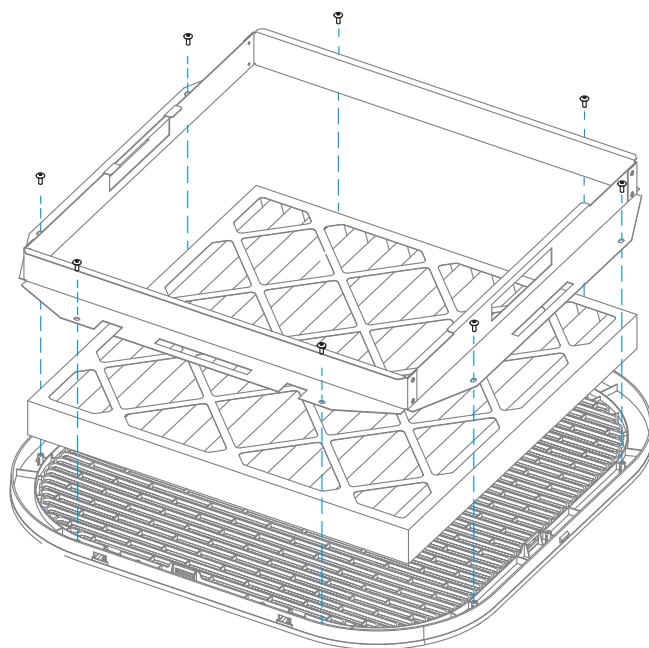
3 Instalación del filtro

- ① Para sustituir el filtro primario G1, presione las hebillas hacia dentro en cuatro direcciones y, a continuación, retire el filtro primario G1 de la rejilla de entrada de aire.



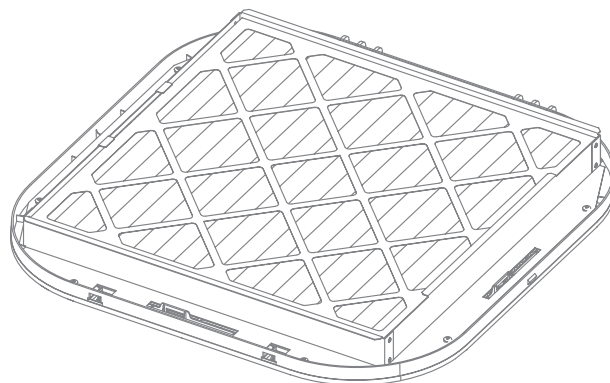
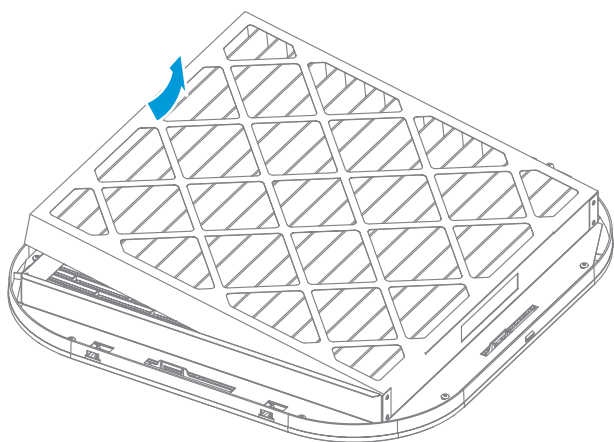
2

Preste atención a la dirección del filtro primario G3, incluyendo la dirección del flujo de aire y la dirección del soporte de montaje. El lado de la malla metálica está cerca del ventilador. El soporte debe colocarse tal como se muestra a continuación para que el filtro pueda extraerse fácilmente. Los filtros G3 y F6 necesitan soportes de montaje, que deben fijarse en la rejilla de entrada de aire con ocho tornillos de 3,9*10.



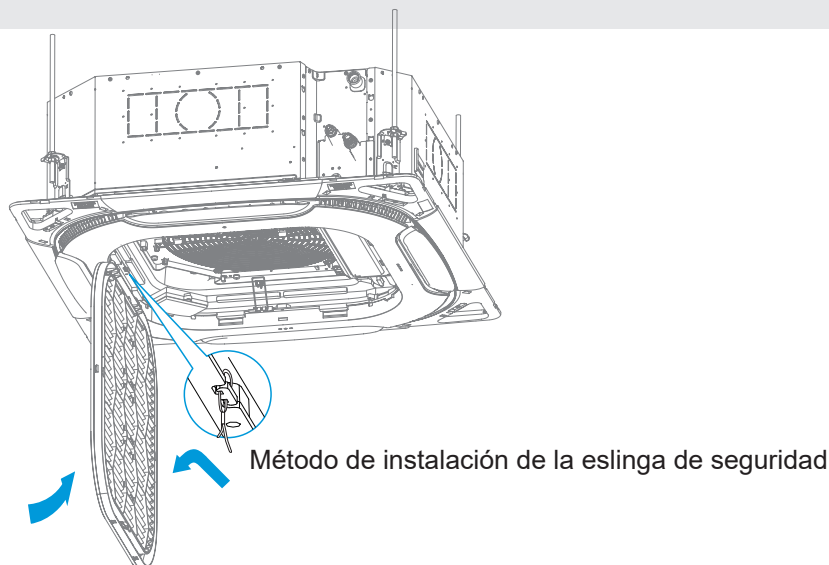
3

El filtro primario G3 viene equipado con pantallas de malla. Para sustituir los filtros G3 y F6, se levanta un lado y se saca el filtro. Para instalar un filtro nuevo, realice el paso en el sentido opuesto.



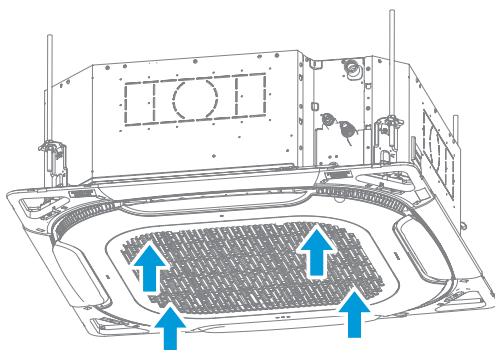
4 Instalación de la rejilla de entrada de aire

- 1 Incline la rejilla de entrada de aire 45° e inserte los ganchos de suspensión en los orificios de los ganchos situados alrededor de la entrada del aire de retorno del panel de decoración. La rejilla de entrada de aire puede instalarse en cuatro direcciones alrededor de la entrada del aire de retorno. Sin embargo, sólo dos direcciones proporcionan estructuras para instalar la eslinga de seguridad. Determine la dirección de instalación según las necesidades del usuario (véase la figura siguiente).



- 2 En el gancho de la rejilla de entrada de aire se ha dispuesto una eslinga de seguridad. Instale la eslinga de seguridad en la ranura de la eslinga de seguridad según el ejemplo representado en la figura anterior.

- 3 Cierre la rejilla del aire de retorno y empuje la rejilla de entrada de aire hacia arriba en las cuatro posiciones indicadas por las flechas de la siguiente figura, de forma que la rejilla del aire de retorno quede completamente sujeta en la entrada del aire de retorno. Después del montaje, compruebe si los espacios alrededor de la rejilla de entrada de aire son uniformes, y asegúrese de que todas las hebillas han quedado completamente sujetas.



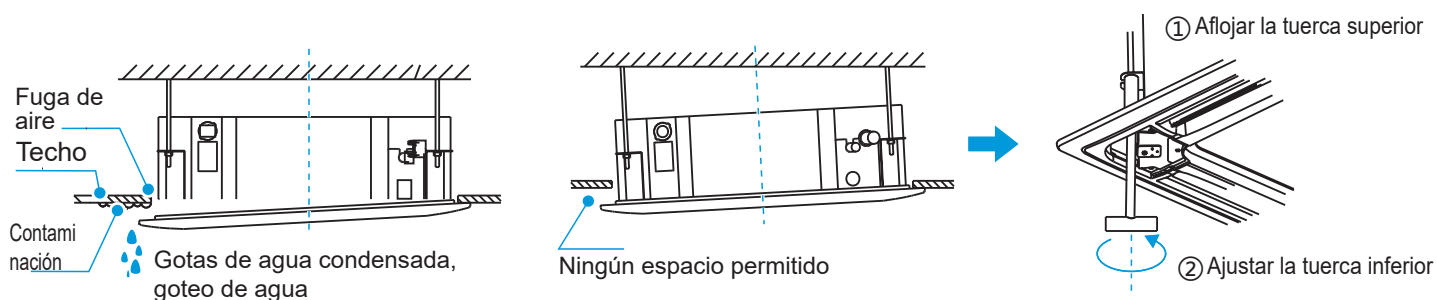
[Precaución]

Asegúrese de que el cableado del motor de giro no quede atrapado dentro de la esponja de sellado.

Un apriete incorrecto de los tornillos puede provocar el fallo que se muestra en la figura siguiente.

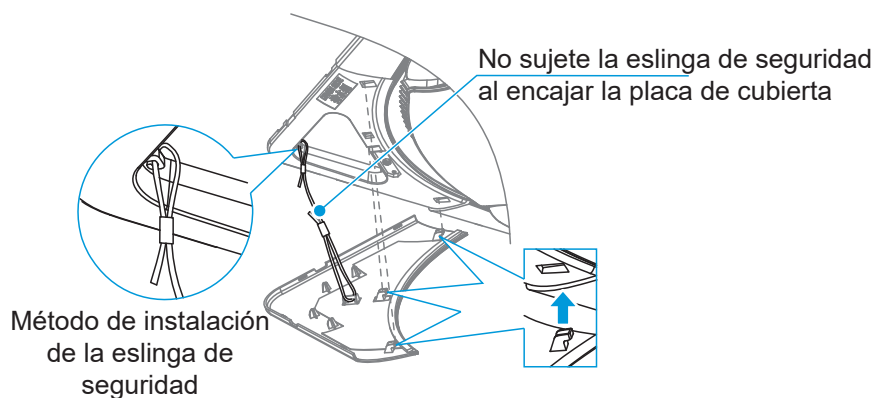
Después de apretar los tornillos, si todavía queda espacio entre el techo y el panel, se debe volver a ajustar la altura de la IDU.

Sin afectar a la elevación, el descenso y la nivelación de la IDU y la tubería de descarga de agua, puede utilizar las aberturas de las cuatro esquinas del panel para ajustar la altura de la IDU.

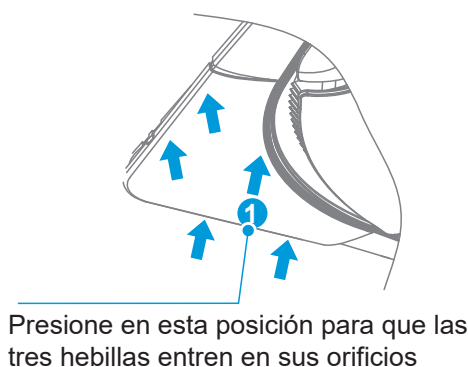


5 Instalar la placa decorativa para las esquinas y la placa protectora de la pantalla

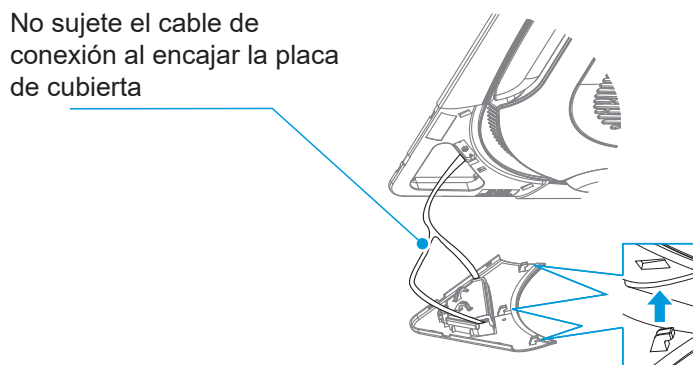
- ① Fije la eslinga de seguridad en la placa de cubierta decorativa para las esquinas en el panel de decoración.



- ② Encaje la placa de la cubierta decorativa para la esquina: hay tres hebillas en la placa de la cubierta decorativa. En primer lugar, inserte las tres hebillas en los tres orificios correspondientes del panel de decoración, cuando las tres hebillas no estén encajadas en el panel de decoración, y luego presione en la posición indicada por la flecha ① de la figura siguiente para encajar las tres hebillas en el panel de decoración. Por último, presione en las posiciones indicadas por las otras cuatro flechas para que la placa decorativa de las esquinas quede completamente ensamblada con el panel de decoración.



- ③ La placa de cubierta del panel de visualización está conectada al panel de decoración mediante un cable. No es necesario instalar una eslinga de seguridad. El método de instalación del panel de visualización y del panel de decoración es el mismo que el descrito en el paso 2 anterior.



5 Instalación de las tuberías de conexión de refrigerante

Requisitos de longitud y diferencia de nivel para las conexiones de tuberías de la IDU y la ODU

Las diferentes ODU tienen diferentes requisitos de longitud y de diferencias de nivel para las tuberías. Consulte el Manual de instalación y del Propietario que se adjunta con la ODU.

[Advertencia]

Durante la instalación de las tuberías de instalación, no permita el ingreso de aire, polvo u otros residuos al sistema de tuberías y asegúrese de que el interior de las tuberías esté seco.

Instale las tuberías de conexión sólo cuando las IDU y las ODU estén bien aseguradas.

Cuando instale las tuberías de conexión, registre la longitud real de instalación de la tubería de líquido en el lugar, a fin de poder añadir refrigerante adicional.

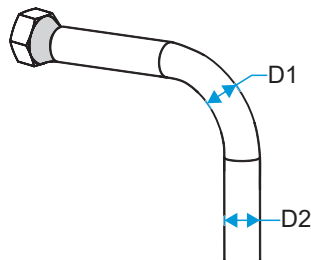
Las tuberías de cobre deben revestirse con materiales de aislamiento térmico cuando se instalen.

En caso de fuga de gas refrigerante durante el funcionamiento, ventile inmediatamente.

Disposición de la tubería

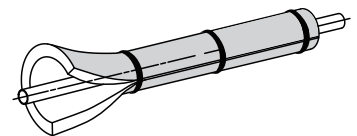
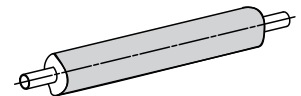
- ① Doble los tubos o haga los agujeros necesarios en la pared. La superficie de la tubería deformada no debe superar el 15% de la superficie total. Debe instalarse una carcasa protectora en el orificio de la pared o del suelo. La junta de soldadura no debe estar dentro de la carcasa. El orificio de perforación en la pared externa debe sellarse y cubrirse firmemente con una brida de sujeción para evitar que entren impurezas en la tubería. La tubería debe estar aislada con un tubo aislante de tamaño correcto.

Aislamiento de la tubería



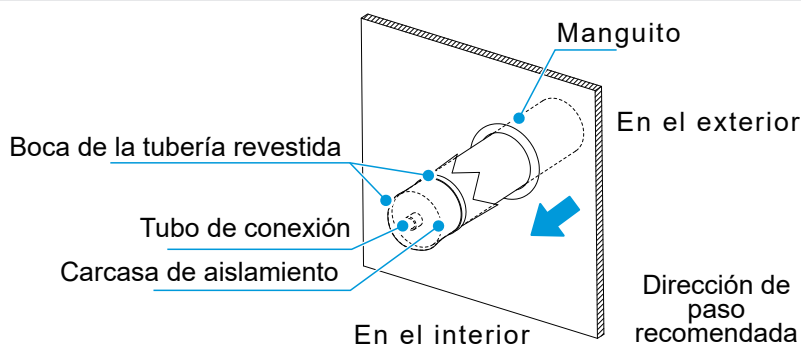
$$\frac{D1}{D2} \geq 85\%$$

Dobladora de tubos



Nota: D1 es el diámetro mínimo y D2 es el diámetro nominal.

- ② La tubería de conexión revestida se conecta a través del manguito del orificio de la pared desde el lado exterior y entra en el lado interior. Las tuberías deben colocarse con cuidado para no dañarlas.



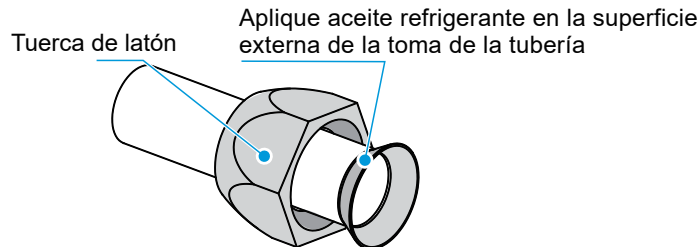
Pasos para la conexión de la tubería

Mida la longitud necesaria de la tubería de conexión. Prepare la tubería de conexión siguiendo el siguiente método (véase "Conexión de la tubería" para más detalles).

Conecte primero la IDU y, a continuación, la ODU.

- ① Antes de apretar la tuerca cónica, aplique aceite de refrigeración en la superficie interior y exterior del abocardado de la tubería (para este modelo, debe utilizar aceite de refrigeración compatible con el refrigerante) y gírela 3 ó 4 vueltas con la mano para apretarla.

Cuando conecte o retire una tubería, utilice dos llaves al mismo tiempo.



[Precaución]



Doble y disponga las tuberías con cuidado sin dañarlas a ellas ni a sus capas aislantes.



No deje que la interfaz de la IDU soporte el peso de la tubería de conexión; de lo contrario, la tubería de conexión podría aplastarse, lo que afectaría al efecto de refrigeración (calefacción). Peor aún, el sellado de la junta podría romperse provocando una fuga de refrigerante o los materiales de aislamiento térmico podrían comprimirse, lo que provocaría fugas de aire y condensación.

- ② La válvula de retención de la ODU está completamente cerrada al salir de fábrica. Desenrosque las tuercas de latón de la válvula de retención en cada conexión y conecte el tubo abocardado en los siguientes 5 minutos. Cuando se retiran las tuercas de latón de la válvula de retención y se colocan en algún lugar durante demasiado tiempo, el polvo y otros elementos pueden entrar en el sistema de tuberías y causar fallos tras largos períodos de funcionamiento.

- ③ Una vez conectadas las tuberías de refrigerante a la IDU y a la ODU, siga las operaciones indicadas en "Bombeo de vacío" para expulsar el aire. Una vez expulsado el aire, apriete la tuerca de mantenimiento.

Conexión de la tubería

Doble el tubo con el pulgar



Método de procesamiento

1. Procesamiento de curvatura manual: aplicable a tubería de cobre (Φ 6,35 mm – Φ 12,7 mm).
2. Procesamiento de curvatura mecánica: aplicación más ancha (Φ 6,35 mm – Φ 28 mm), con curvaturbos de resorte, curvaturbos manuales o curvaturbos eléctricos.

[Precaución]

El ángulo de curvatura no debe exceder los 90°, de lo contrario, se formarán hendiduras en la tubería, que pueden romperse fácilmente.

El radio de curvatura no debe ser inferior a 3,5D (diámetro de la tubería) y debe ser lo más grande posible para evitar que la tubería se aplane o se aplaste.

1 Soldadura de tuberías

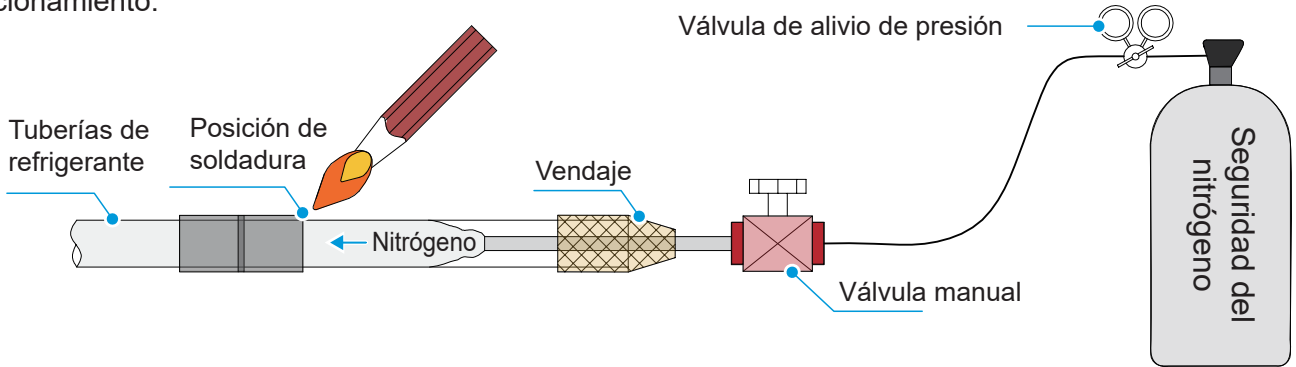
Al soldar las tuberías, llénelas con nitrógeno. Caliente primero de forma uniforme los tubos interiores y luego los exteriores, y llene las juntas con material de soldadura.

[Precaución]

Cuando sea necesario llenar la tubería con nitrógeno durante la soldadura, la presión debe mantenerse a 0,02 MPa utilizando una válvula de alivio de presión.

No utilice fundente cuando suelde la tubería de conexión del refrigerante. Utilice una soldadura de cobre fosforado que no requiera fundente.

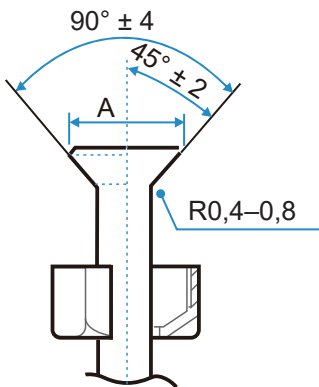
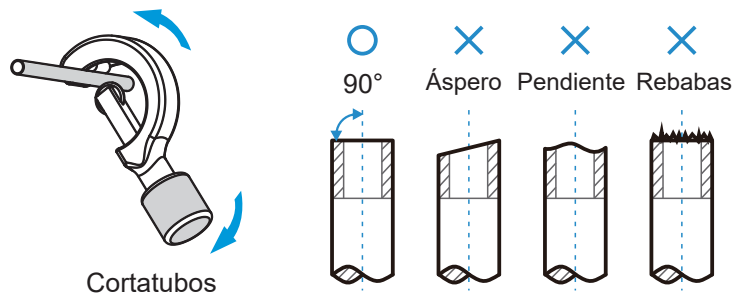
No utilice ningún antioxidante al soldar las tuberías. Las tuberías pueden obstruirse con antioxidantes residuales, que pueden bloquear componentes como las válvulas de expansión electrónicas durante el funcionamiento.



2 Abocardado

Para cortar la tubería con un cortatubos, gire el cortatubos repetidamente.

Ponga la tubería en la tuerca de conexión del abocardado, tanto la tubería de gas como la tubería de líquido de la IDU se conectan por abocardado.



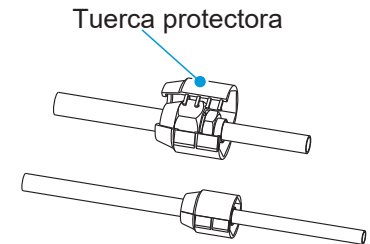
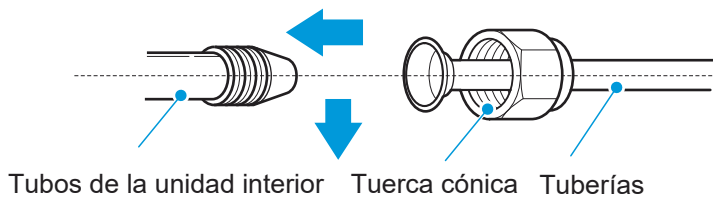
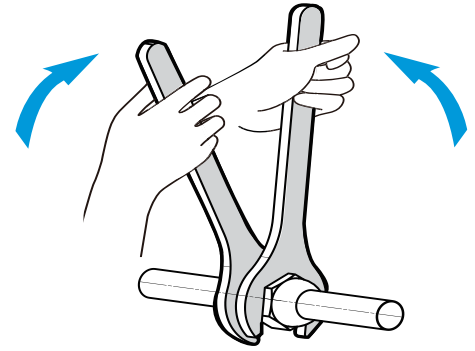
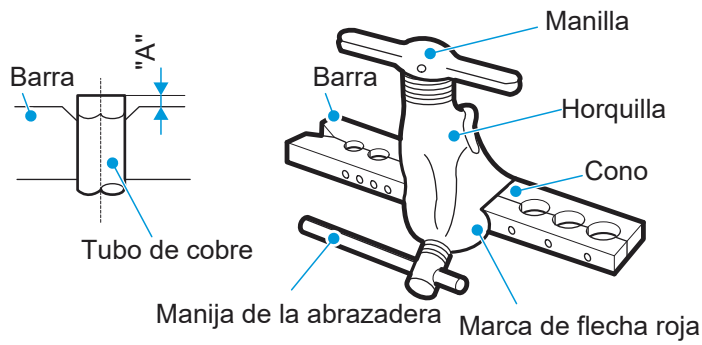
| Diámetro externo (mm) | A (mm) | |
|-----------------------|--------|------|
| | Máx. | Mín. |
| Φ6,35 | 8,7 | 8,3 |
| Φ9,52 | 12,4 | 12,0 |
| Φ12,7 | 15,8 | 15,4 |
| Φ15,9 | 19,1 | 18,6 |
| Φ19,1 | 23,3 | 22,9 |

3 Fijación de la tuerca

1 Alinee la tubería de conexión, primero ajuste la mayor parte de la rosca de la tuerca de conexión a mano, y luego use una llave para apretar las últimas 1-2 vueltas de la rosca, como se muestra en la figura.

2 La soldadura se realiza in situ y la boca acampanada no puede utilizarse en interiores. (Para IEC/EN 60335-2-40, excepto IEC 60335-2-40: 2018)

③ La tuerca protectora es una pieza de un solo uso, no se puede reutilizar. En caso de que se retire, debe sustituirse por una nueva. (Sólo para la norma IEC 60335-2-40: 2018)



[Precaución]

Un par de apriete excesivo puede romper la tuerca en condiciones de instalación.

Cuando las juntas abocardadas se reutilicen en el interior, la parte abocardada debe volver a fabricarse

| Tamaño de la tubería (mm) | Par de apriete [N.m (kgf.cm)] |
|---------------------------|---------------------------------|
| Φ6,35 | 14,2–17,2 (144–176) |
| Φ9,52 | 32,7–39,9 (333–407) |
| Φ12,7 | 49,5–60,3 (504–616) |
| Φ15,9 | 61,8–75,4 (630–770) |
| Φ19,1 | 97,2–118,6 (990–1210) |

[Precaución]

Dependiendo de las condiciones de instalación, un par de apriete excesivo dañará la boca abocardada y un par de apriete demasiado pequeño no conseguirá apretar la tuerca, lo que provocará fugas de refrigerante. Consulte la tabla anterior para determinar el par de apriete adecuado.

Fijación de la tubería de refrigerante

Para la fijación se deben utilizar soportes angulares de hierro o ganchos redondos de acero. Cuando la tubería de líquido y la tubería de gas estén suspendidas juntas, deberá prevalecer el tamaño de la tubería de líquido.

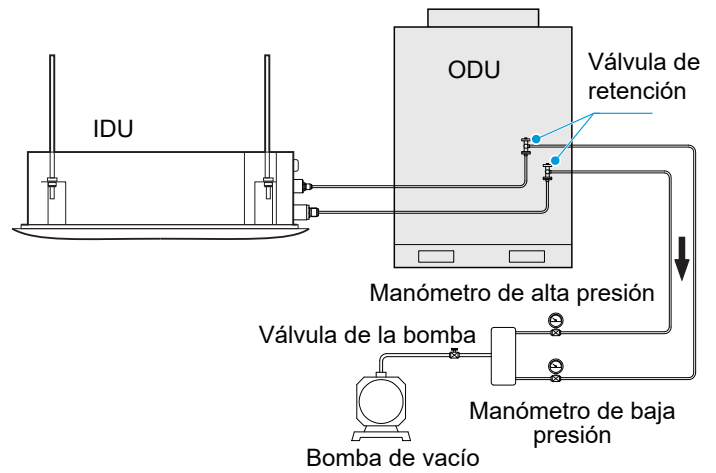
| Díámetro externo de la tubería (mm) | ≤20 | 20~40 | ≥40 |
|--|-----|-------|-----|
| Distancia de la tubería horizontal (m) | 1,0 | 1,5 | 2,0 |
| Distancia de la tubería vertical (m) | 1,5 | 2,0 | 2,5 |

Bombeo de vacío

Conecte la tubería de refrigerante a las tuberías de gas y de líquido de la ODU, y utilice una bomba de vacío para evacuar las tuberías de gas y de líquido de la ODU al mismo tiempo.



No utilice el refrigerante que contiene la ODU para realizar el vacío. Al reducir el refrigerante de la ODU se puede degradar el rendimiento del aire acondicionado.



Detección de fugas

Llene el sistema con nitrógeno y aumente su presión para detectar fugas. Se recomiendan los siguientes métodos:

1. Con espuma

Aplique agua jabonosa o espuma de manera uniforme (pulverizar) en las zonas donde pueda haber fugas y observe si aparecen burbujas de aire. Si no hay burbujas de aire, indica que el sistema es hermético.

2. Con instrumento

Utilice un detector de fugas de refrigerante para identificar las fugas. Alinee la sonda del detector de fugas con la parte en la que puede haber una fuga y siga las instrucciones para determinar si hay una fuga.

[Precaución]

La detección de fugas se realizará en cada punto durante al menos 3 minutos. Si se ha identificado alguna fuga, apriete la tuerca y vuelva a realizar la detección hasta que no se encuentre ninguna fuga. Una vez finalizada la detección de fugas, envuelva la junta de la tubería de la IDU que queda expuesta con material aislante y sujétela con una brida para evitar la condensación y el goteo de agua.

Tratamiento de aislamiento térmico

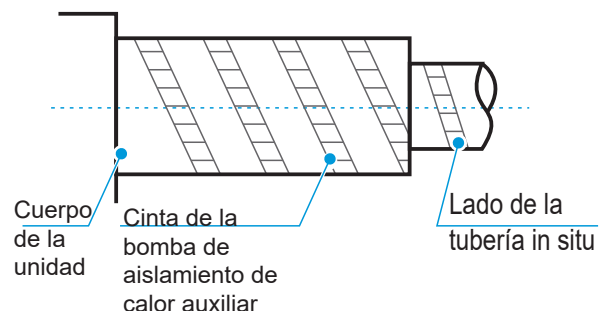
Las tuberías del lado del líquido y del aire tienen una temperatura baja durante la refrigeración. Tome las medidas de aislamiento suficientes para evitar la condensación.

[Nota]

Asegúrese de utilizar material de aislamiento térmico para las tuberías con una resistencia al calor de 120°C o superior.

El material aislante adjunto para la parte de la IDU donde se conecta la tubería, debe someterse a un tratamiento de aislamiento térmico que no deje huecos.

En el caso de las tuberías exteriores deben realizarse tratamientos de protección adicionales, como añadir ductos de metal o envolver las tuberías con materiales de papel de aluminio. Los materiales de aislamiento térmico expuestos directamente al aire libre se degradan y pierden sus propiedades aislantes.



6 Instalación de la tubería de desagüe

[Precaución]

Antes de instalar la tubería de condensado, determine su dirección y elevación para evitar la intersección con otras tuberías y asegurar que la pendiente sea lisa y recta.

El punto más alto de la tubería de desagüe debe estar equipado con un puerto de descarga para garantizar una descarga suave del agua de condensación, y el puerto de descarga debe estar orientado hacia abajo para evitar que entre suciedad en la tubería.

No conecte la tubería de desagüe a la tubería de aguas residuales, a la tubería del alcantarillado ni a otras tuberías que produzcan gases corrosivos u olores. De lo contrario, la IDU (especialmente el intercambiador de calor) podría corroerse y los olores podrían entrar en la sala, impactando negativamente en los efectos del intercambio de calor y en la experiencia del usuario. El usuario asumirá la responsabilidad de las consecuencias derivadas del no cumplimiento de las instrucciones.

Una vez finalizada la conexión de la tubería, se debe realizar una prueba de agua y una prueba de estanqueidad completa para comprobar si el drenaje es suave y si el sistema de tuberías tiene fugas.

La tubería de desagüe del aire acondicionado debe instalarse por separado de otras tuberías de aguas residuales, de los conductos pluviales y de las tuberías de desagüe del edificio.

Están prohibidas las tuberías con pendiente inadecuada, convexas y cóncavas, ya que un flujo de aire deficiente provocará un mal drenaje.

Las tuberías de desagüe deben estar envueltas uniformemente con tubos de aislamiento térmico para evitar la condensación.

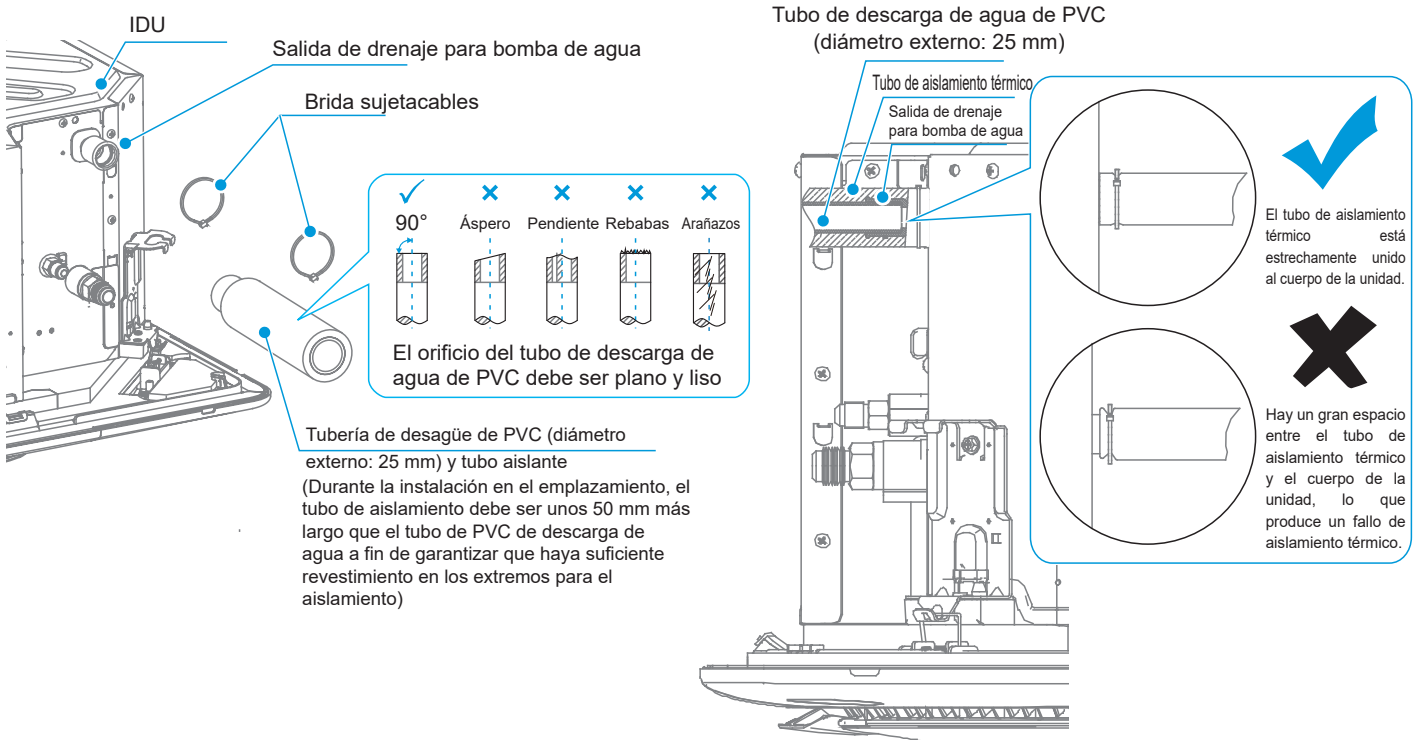
Conecte las tuberías de desagüe de las siguientes maneras. Una instalación incorrecta de las tuberías puede provocar fugas de agua y daños en el mobiliario y la propiedad.

Todas las juntas del sistema de drenaje deben estar selladas para evitar fugas de agua.

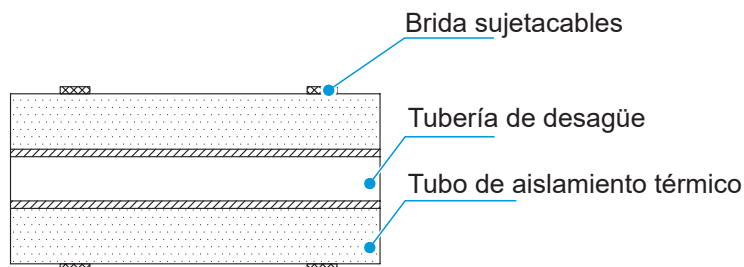
Instalación de la tubería de descarga de agua para la IDU

La tubería de desagüe puede conectarse a la salida de la bomba de agua mediante un tubo de PVC y fijándolo con una brida para cables. A continuación, empuje el tubo de aislamiento térmico para que quede estrechamente unido al cuerpo principal, y finalmente fije el extremo con una brida para cables.

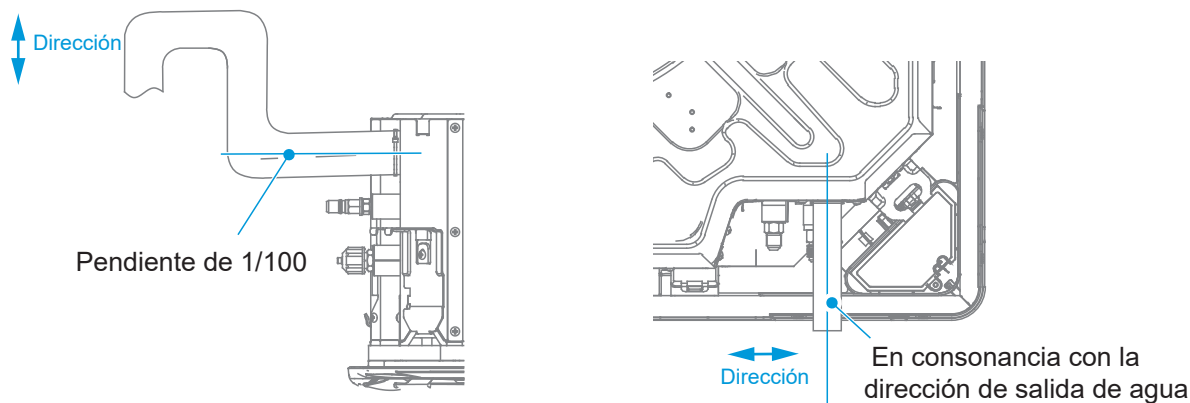
- 1 La conexión entre los dos extremos de las mangueras de drenaje y la conexión de la salida de la bomba de agua deben fijarse con una brida para cables en combinación con adhesivos de PVC/caucho. Preste atención a las instrucciones de uso de los adhesivos para evitar la corrosión del caucho EPDM. Utilice adhesivos de PVC duro para conectar con otras tuberías de agua. Compruebe que las conexiones estén bien apretadas y que no haya fugas.



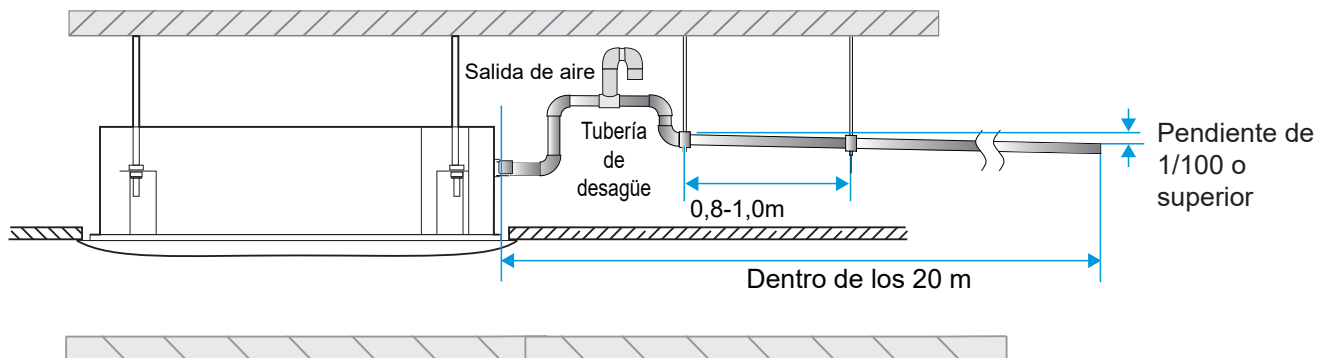
- ② Las tuberías de desagüe de la unidad (especialmente la parte interior) deben estar envueltas de forma uniforme con tubos de aislamiento térmico y sujetas con bridas para evitar la entrada de aire y la producción de agua condensada.



- ③ Para evitar que el agua vuelva a entrar en el aire acondicionado cuando éste deje de funcionar, evite instalar la tubería de desagüe de forma que se incline hacia arriba durante un recorrido largo. Para elevar la altura de drenaje (la distancia entre el punto más alto y el lado más bajo de la IDU no es superior a 1 m), eleve la altura requerida en una distancia corta y conecte hacia abajo la tubería de desagüe con la tubería de desagüe principal. La tubería de desagüe debe colocarse en la misma dirección que la salida de drenaje del cuerpo de la unidad en la dirección izquierda y derecha, para que la tubería de desagüe no se expanda y almacene agua; de lo contrario, puede generar un ruido anormal.

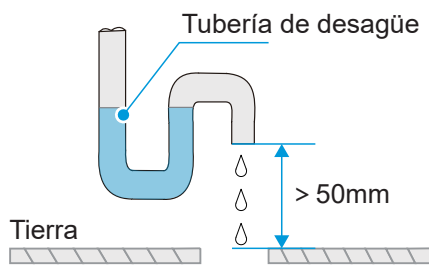


- ④ Cuando conecte la tubería de desagüe, no tire de ella con fuerza ya que podría soltarse. La extensión lateral de la tubería de desagüe debe estar dentro de los 20 m, y debe establecerse un punto de apoyo cada 0,8-1,0 m para evitar la resistencia al aire causada por la deflexión de la tubería. La tubería de drenaje debe contar con un punto de soporte cada 1,5 - 2,0 m.

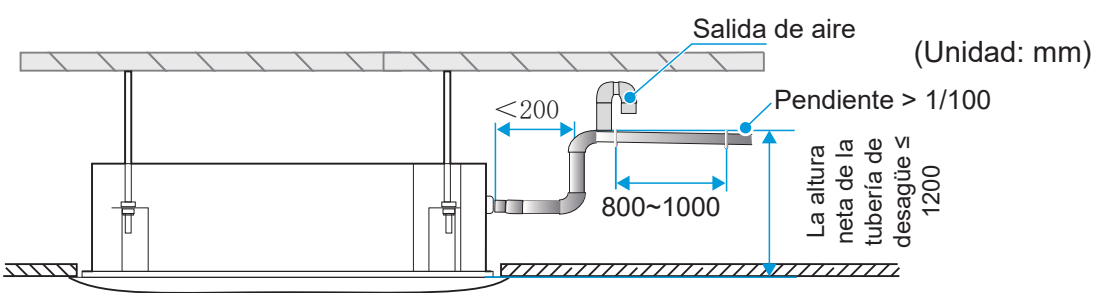


5

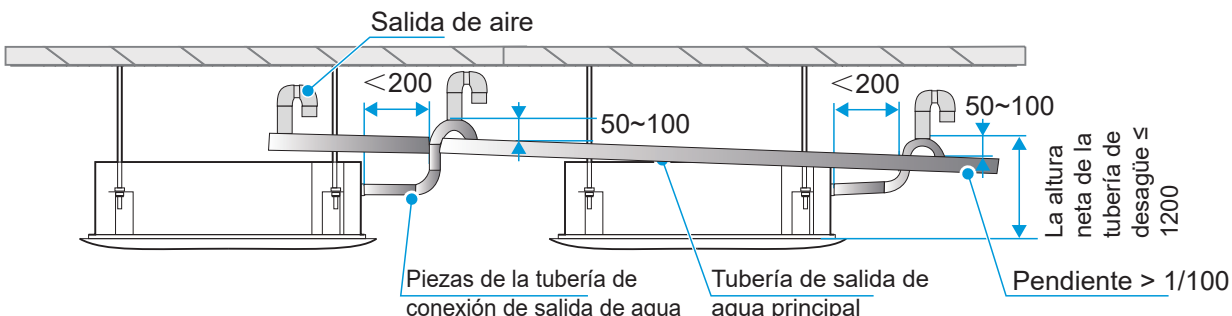
El extremo de la tubería de desagüe debe estar a más de 50 mm del suelo o de la base de la ranura de descarga de agua. Además, no lo sumerja en agua. Para descargar el agua condensada directamente en una zanja, el tubo de descarga de agua debe doblarse hacia arriba para formar un tapón de agua en forma de U a fin de evitar que los olores entren en la sala a través del tubo de descarga de agua.



Método de conexión de la tubería de desagüe:

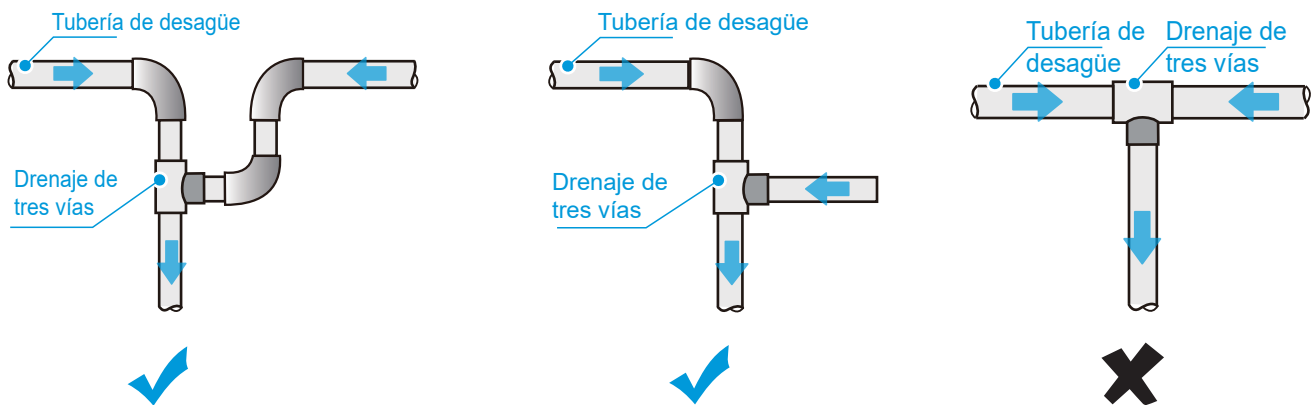


Método para conectar la tubería de desagüe para una sola unidad.



Las tuberías de desagüe de varias unidades se conectan a la tubería de desagüe principal para, a su vez, descargarse a través de la canalización de aguas residuales.

Debe prevenirse la formación de setos en los tubos de desagüe horizontales para evitar pendientes adversas y un mal drenaje.

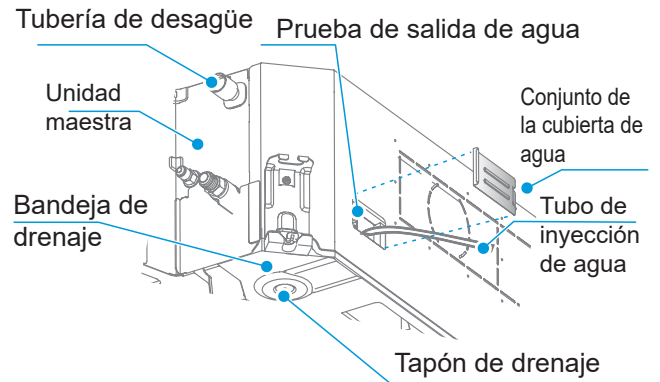


Prueba de descarga de agua

- 1 **Antes de la prueba, asegúrese de que la tubería de descarga de agua esté lisa, y verifique que cada conexión esté bien sellada.**
- 2 **Realice la prueba de descarga de agua en una sala nueva antes de enlucir el techo.**

1

Las tuberías de drenaje de las IDU pueden usar una tubería de PVC (diámetro exterior: 25 mm). Se deben utilizar tuberías de mayor tamaño si una tubería principal conecta varias unidades. En función de las circunstancias reales de instalación, los usuarios pueden adquirir tuberías con las especificaciones y longitudes adecuadas a través de un agente de ventas o del centro local de servicio posventa, o bien comprarlos directamente en el mercado.



2

Conecte la fuente de alimentación y configure el equipo de aire acondicionado para que funcione en modo de refrigeración. Compruebe el sonido de funcionamiento de la bomba de drenaje, verifique si la salida de drenaje está drenando normalmente (dependiendo de la longitud de la tubería de desagüe, es posible que se retrase aproximadamente 1 minuto antes de drenar) y si hay fugas de agua en cada junta.

3

Si el drenaje de agua se lleva a cabo mediante la bomba de drenaje de la IDU, es necesario retirar el conjunto de la cubierta de agua en el cuerpo de la unidad al realizar la prueba de descarga de agua para comprobar si la bomba de drenaje se ha puesto en marcha. Si la bomba de drenaje no se ha puesto en marcha, compruebe si ésta ha funcionado mal. Nota: la bomba de drenaje solo arranca en el modo de enfriamiento o el modo seco. En el modo de calefacción, la bomba de drenaje permanece apagada.

4

Continúe añadiendo agua hasta que la alarma de exceso de nivel de agua se active. Compruebe si la bomba de drenaje drena el agua inmediatamente. Después de tres minutos, si el nivel del agua no desciende por debajo del nivel de advertencia, la unidad se parará. Si esto ocurre, deberá desconectar la alimentación eléctrica y drenar el agua acumulada antes de poder encender la unidad normalmente.

5

Desconecte la fuente de alimentación, retire el agua y vuelva a colocar el conjunto de la cubierta de agua en su lugar original.

[Precaución]

El tapón de drenaje situado en la parte inferior de la IDU se utiliza para eliminar el agua acumulada en la bandeja de drenaje cuando el aire acondicionado está averiado y se está reparando. El tapón de drenaje debe estar insertado durante el funcionamiento para evitar fugas de agua.

Los fallos, si los hay, deben rectificarse lo antes posible.

7 Conexiones eléctricas

[Peligro]

Antes de realizar cualquier trabajo eléctrico debe cortarse la alimentación eléctrica. No realice trabajos eléctricos con la alimentación conectada; de lo contrario, podrían producirse lesiones personales graves.

La unidad de aire acondicionado debe estar conectada a tierra de forma fiable y debe cumplir con los requisitos del país/región local. Si la conexión a tierra no es fiable, pueden producirse lesiones personales graves debido a fugas eléctricas.

[Advertencia]

Las operaciones de instalación, inspección o mantenimiento deben ser realizadas por técnicos profesionales. Todas las piezas y materiales deben cumplir con la normativa pertinente del país/región local.

La unidad de aire acondicionado debe estar equipada con una fuente de alimentación especial y la tensión de alimentación debe ajustarse al rango de tensión nominal de trabajo de la unidad de aire acondicionado.

La fuente de alimentación de la unidad de aire acondicionado debe estar equipada con un dispositivo de desconexión de alimentación que cumpla con los requisitos de las normas técnicas locales pertinentes para equipos eléctricos. El dispositivo de desconexión de alimentación debe tener las funciones de protección contra cortocircuitos, protección contra sobrecargas y protección contra fugas eléctricas. La distancia entre los contactos abiertos del dispositivo de desconexión de la alimentación debe ser de al menos 3 mm.

El núcleo del cable de alimentación debe ser de cobre y el diámetro del cable debe cumplir con los requisitos sobre conducción de corriente. Para más detalles, consulte la sección "Diámetro del cable de alimentación y selección del disyuntor". Un diámetro de cable demasiado pequeño puede hacer que el cable de alimentación se caliente y provocar un incendio.

El cable de alimentación y el cable de tierra deben fijarse de forma fiable para evitar tensiones en los terminales. No tire con fuerza del cable de alimentación; de lo contrario, el cableado podría aflojarse o los bloques de terminales podrían dañarse.

Los cables de corriente fuerte, como los de alimentación, no pueden conectarse a cables de corriente débil, como las líneas de comunicación; de lo contrario, el producto podría resultar gravemente dañado.

No una ni empalme el cable de alimentación. La unión y el empalme del cable de alimentación pueden hacer que éste se caliente, provocando un incendio.

[Precaución]

Debe evitarse la unión equipotencial y el empalme de la línea de comunicación, pero si se utiliza, al menos, asegure una conexión fiable mediante engarce o soldadura y asegúrese de que el cable de cobre de la conexión no quede expuesto; de lo contrario, puede producirse un fallo de comunicación.

El cable de alimentación y la línea de comunicación deben conducirse por separado, con una distancia superior a 5 cm. De lo contrario, pueden producirse fallos de comunicación.

Mantenga los alrededores de la unidad de aire acondicionado lo más limpios posible para evitar que los animales pequeños aniden y muerdan los cables. Si un animal pequeño toca o muerde los cables, puede producirse un cortocircuito o una fuga eléctrica.

No conecte el cable de tierra a la tubería de gas, la tubería de agua, el cable de tierra del pararrayos ni al cable de tierra del teléfono.

Tubería de gas: riesgo de explosión e incendio en caso de fugas de gas.

Tubería de agua: si se utilizan tuberías de plástico rígido, no se producirá el efecto de conexión a tierra.

Cable de tierra del pararrayos o cable de tierra del teléfono: en caso de que caiga un rayo, puede aumentar el potencial de conexión a tierra anormal.

Una vez completado todo el cableado, revíselo detenidamente antes de conectar la fuente de alimentación.

Características eléctricas

| Potencia de la unidad (kW) | Especificaciones eléctricas de la IDU | | | | | |
|----------------------------|---------------------------------------|-------------|---------|---------|-----------------------------|---------|
| | Frecuencia (Hz) | Tensión (V) | MCA (A) | MFA (A) | Entrada de potencia IFM (W) | FLA (A) |
| 2,8 | 50 | 220~240 | 0,51 | 15 | 45 | 0,41 |
| 3,6 | | | 0,51 | | 45 | 0,41 |
| 4,5 | | | 0,59 | | 45 | 0,47 |
| 5,6 | | | 0,59 | | 45 | 0,47 |
| 7,1 | | | 0,94 | | 125 | 0,75 |
| 8,0 | | | 1,05 | | 125 | 0,84 |
| 9,0 | | | 1,09 | | 125 | 0,87 |
| 10,0 | | | 0,95 | | 125 | 0,76 |
| 11,2 | | | 1,18 | | 125 | 0,94 |
| 14,0 | | | 1,41 | | 125 | 1,13 |

Notas:

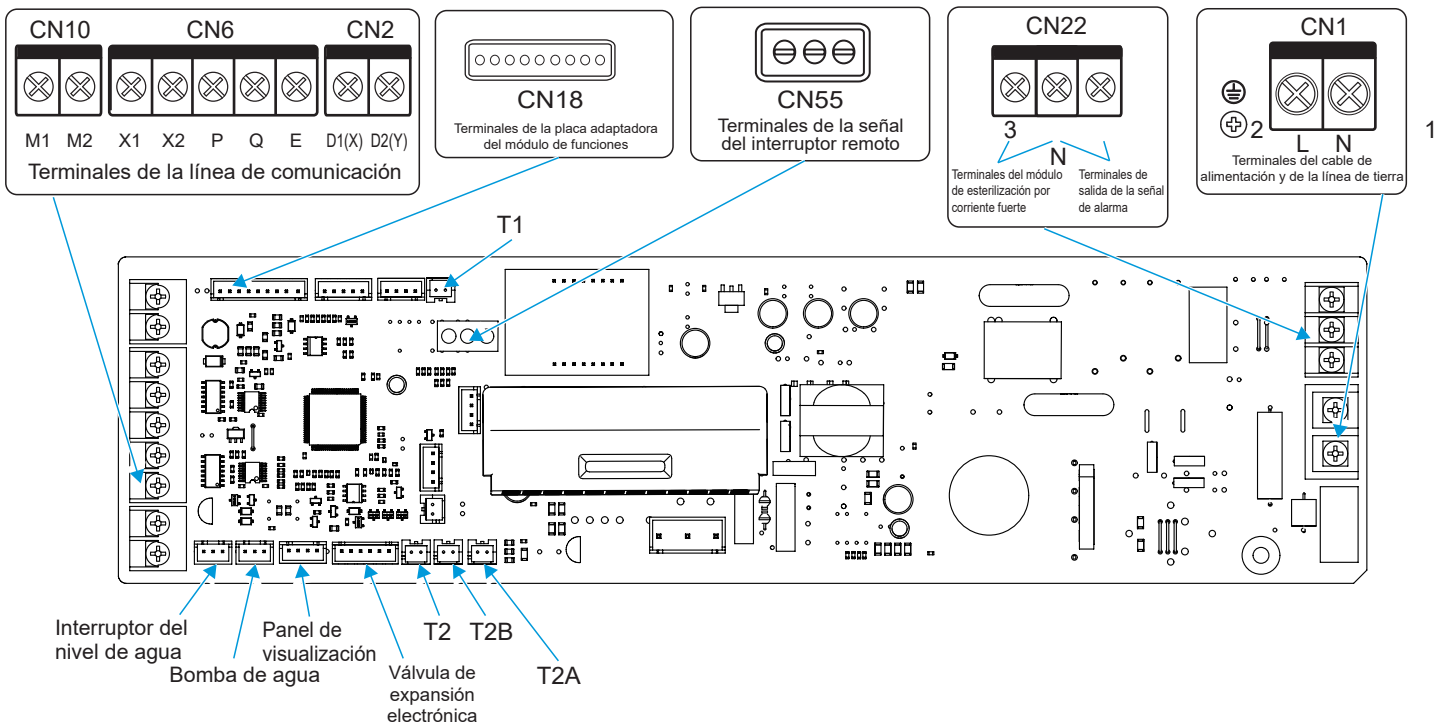
MCA: Amperaje mín. del circuito. (A), que se utiliza para seleccionar el tamaño mínimo del circuito a fin de garantizar un funcionamiento seguro durante un largo período de tiempo.

MFA: Amperaje máx del fusible (A), que se utiliza para seleccionar el disyuntor.

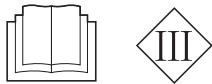
Entrada de potencia IFM: entrada de potencia a plena carga del motor del ventilador interior (funcionamiento fiable con el ajuste de velocidad más rápido).

FLA: Amperaje a carga completa. (A), que es la corriente a plena carga del motor del ventilador interior (funcionamiento fiable con el ajuste de velocidad más rápido).

Diagrama esquemático de los principales bloques de terminales de la placa de control principal



[Precaución]

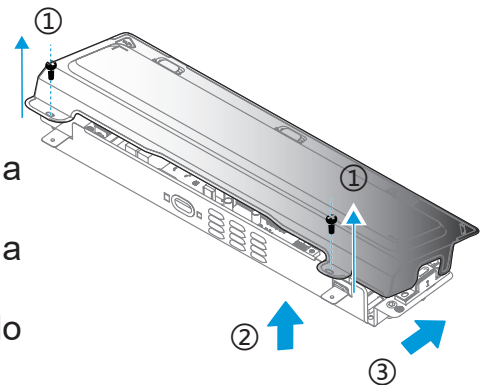


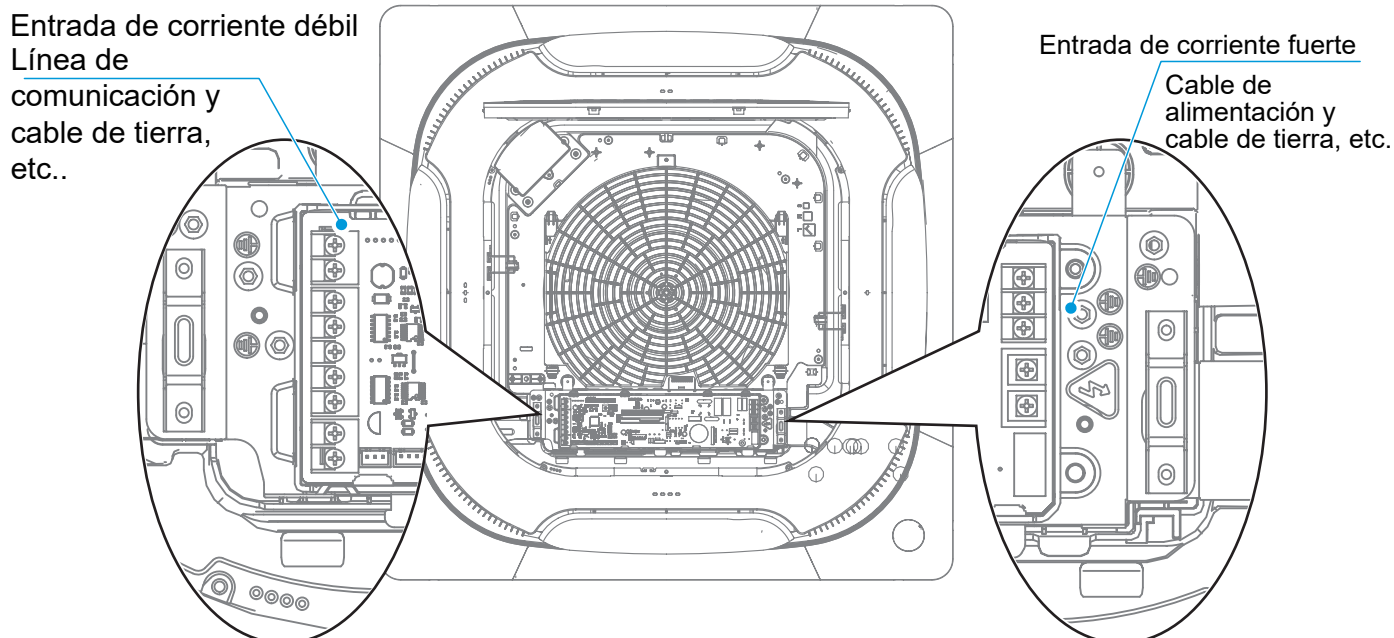
Todas las conexiones de los puntos débiles cumplen con el sistema SELV, como X1, X2, P, Q, E, M1, M2, CN18, CN55, etc.

Cableado

- 1 Abrir la tapa de la caja de control eléctrico de la IDU.

 - 1 Retire los dos tornillos en las posiciones indicadas en la figura;
 - 2 Levante y empuje el extremo inferior de la tapa de la caja de control eléctrico hasta cierta distancia;
 - 3 Retire la tapa de la caja de control eléctrico tirando hacia abajo.
- 2 Conecte los cables de corriente fuerte (cable de alimentación, cable de salida de la señal de alarma, cable para esterilización por corriente fuerte y cable de tierra) y los cables de corriente débil (línea de comunicación, cable de conexión del interruptor remoto, cable de conexión de la tarjeta de expansión de funciones), a la caja de control eléctrico por ambos lados de la caja de control eléctrico y las entradas de corriente fuerte y débil.





[Precaución]

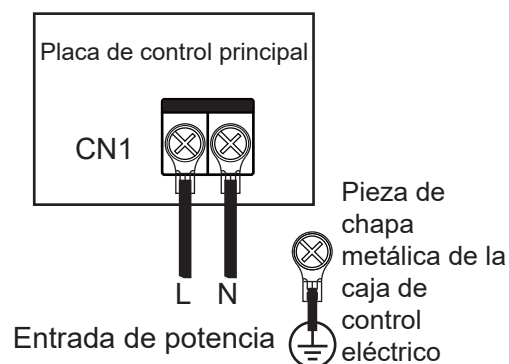
Los cables de corriente fuerte y débil deben estar separados.

La salida de la señal de alarma, la esterilización por corriente fuerte, el interruptor remoto y la tarjeta de expansión de funciones son funciones personalizadas u opcionales.

3 Conexión del cable de alimentación

1. Conexión entre el cable de alimentación y el terminal de la fuente de alimentación

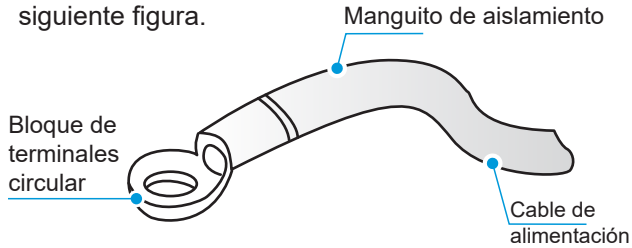
El terminal de alimentación de la IDU está fijado en la placa de control principal, el cable de alimentación se conecta al terminal de alimentación etiquetado como "CN1" en la placa de control principal. El cable de corriente y el cable neutro se conectan de acuerdo con los logotipos "L" y "N" de la placa de control principal, y el cable de tierra se conecta directamente a la pieza de chapa de la caja de control eléctrico.



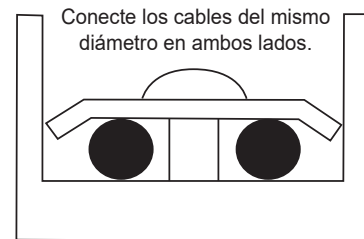
[Precaución]

A No una ni empalme el cable de alimentación. La unión y el empalme del cable de alimentación pueden hacer que éste se caliente, provocando un incendio.

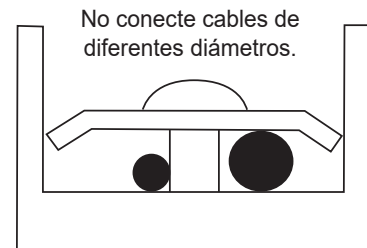
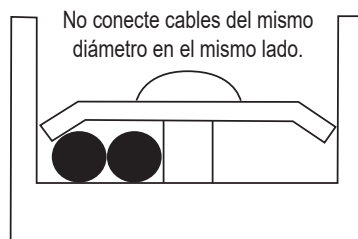
B El cable de alimentación debe engarzarse de forma fiable utilizando un bloque de terminales circular aislado y, a continuación, conectarse al terminal de alimentación de la IDU, tal y como se muestra en la siguiente figura.



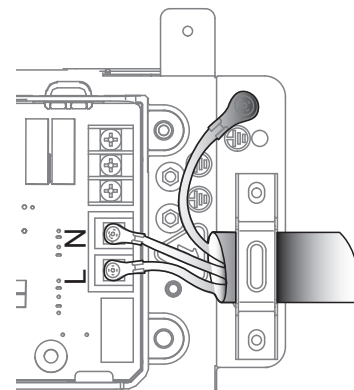
C Si no logra crimpar el bloque de terminales circular y aislado debido a las limitaciones del lugar, conecte los cables de alimentación del mismo diámetro a ambos lados del bloque de terminales de alimentación de la IDU, como se muestra en la figura siguiente.



D No coloque los cables de alimentación del mismo diámetro en el mismo lado del terminal. No utilice dos cables de alimentación de distinto diámetro para los mismos bloques de terminales; de lo contrario, pueden aflojarse fácilmente debido a una presión desigual y provocar accidentes, como se muestra en la figura siguiente.



E El cable de alimentación conectado debe asegurarse con una abrazadera para evitar que se afloje, tal como se muestra en la figura de la derecha.

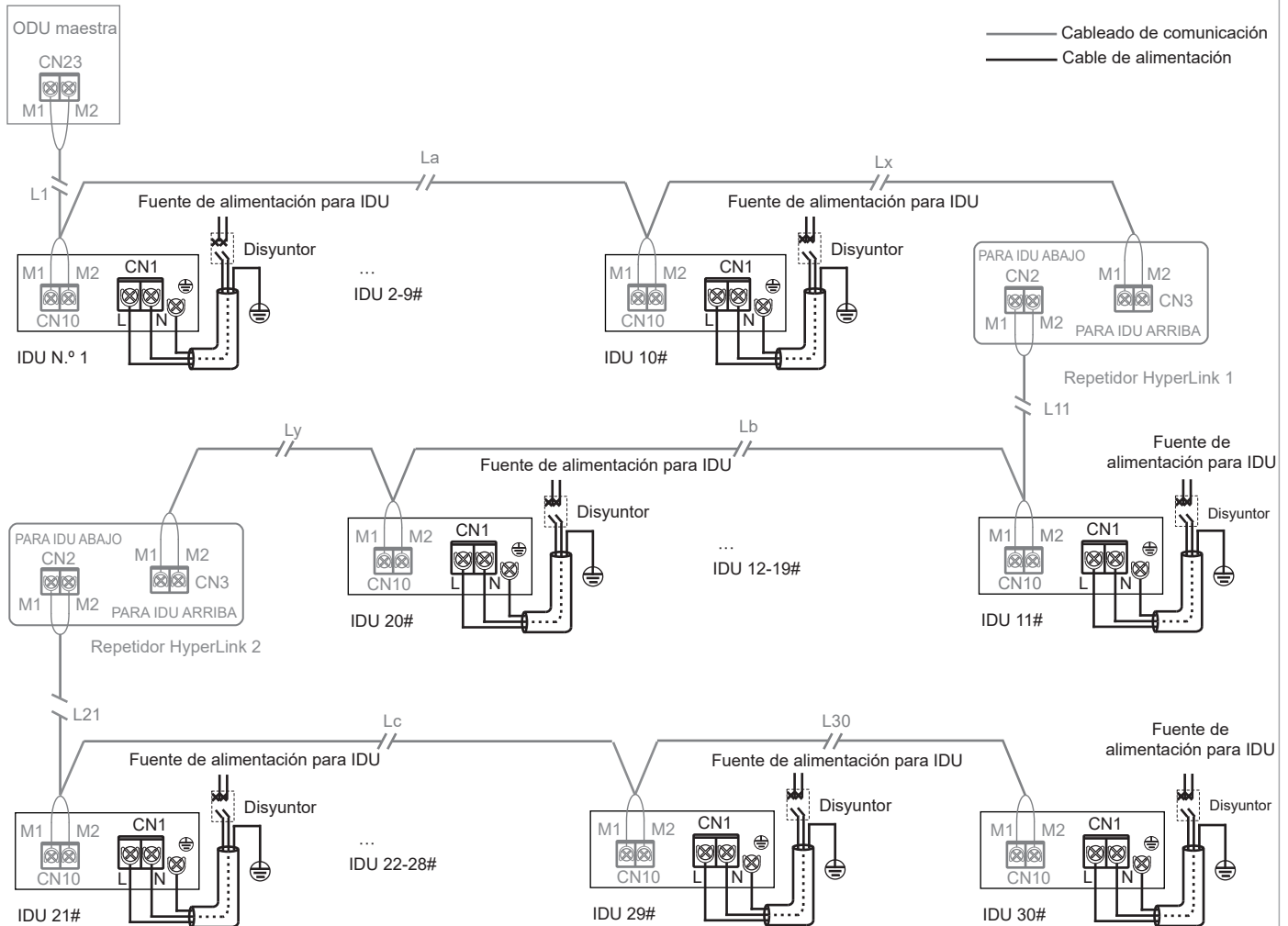


2. Conexión del sistema del cable de alimentación

La conexión del sistema de cables de alimentación depende de las formas de comunicación entre la IDU y la ODU. Para la forma de comunicación HyperLink con fuente de alimentación independiente, las IDU pueden disponer de una fuente de alimentación independiente. Para otras formas de comunicación, las IDU deben disponer de una fuente de alimentación uniforme.

A Las IDU están provistas de fuentes de alimentación uniforme*, que se cablean de la siguiente manera:

Para la comunicación HyperLink con fuente de alimentación independiente:



[Precaución]

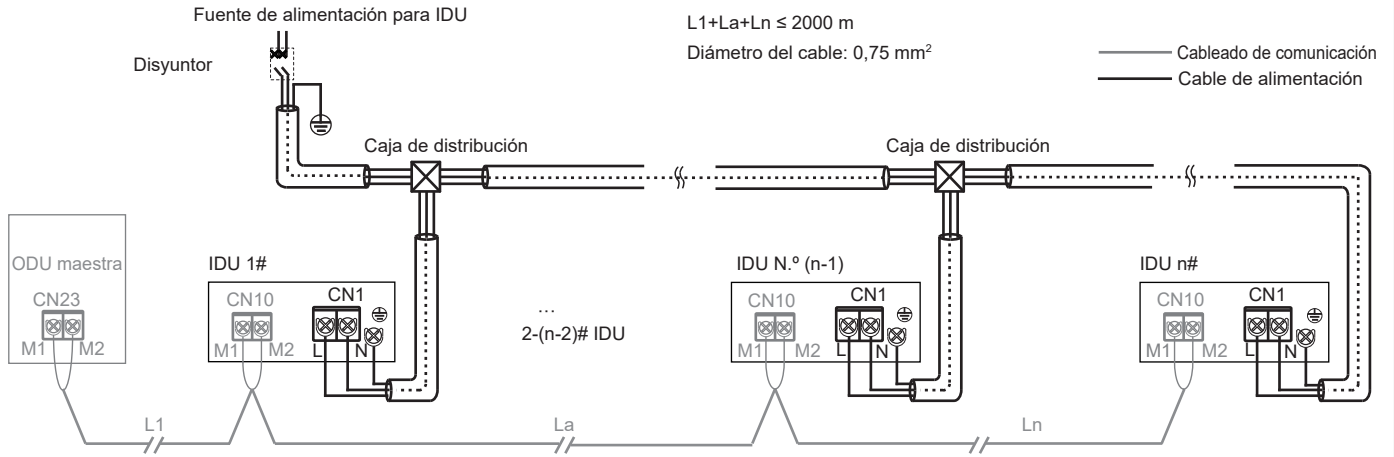
Si las IDU vienen con alimentación eléctrica independiente, las IDU del mismo sistema refrigerante deben ser IDU V8*, y la comunicación entre las IDU y las ODU adopta HyperLink con una alimentación eléctrica independiente.

Este método de conexión tiene la función de una fuente de alimentación independiente, por lo que en el mismo sistema de refrigeración, el número de IDUs no debe superar los 30 equipos y sólo se pueden instalar dos repetidores como máximo*.

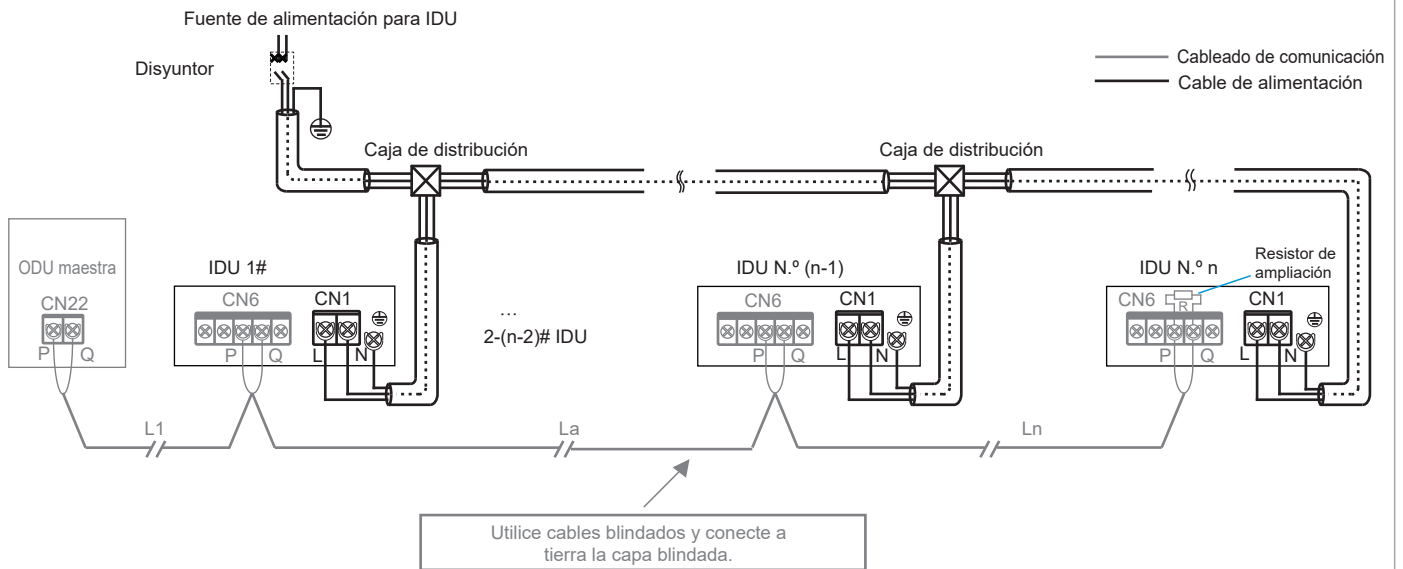
Se deberá añadir un repetidor por cada 10 IDUs o se añadirá una distancia de comunicación de 200 m.

B Las IDU están provistas de una fuente de alimentación uniforme*, que se cablea de la siguiente manera:

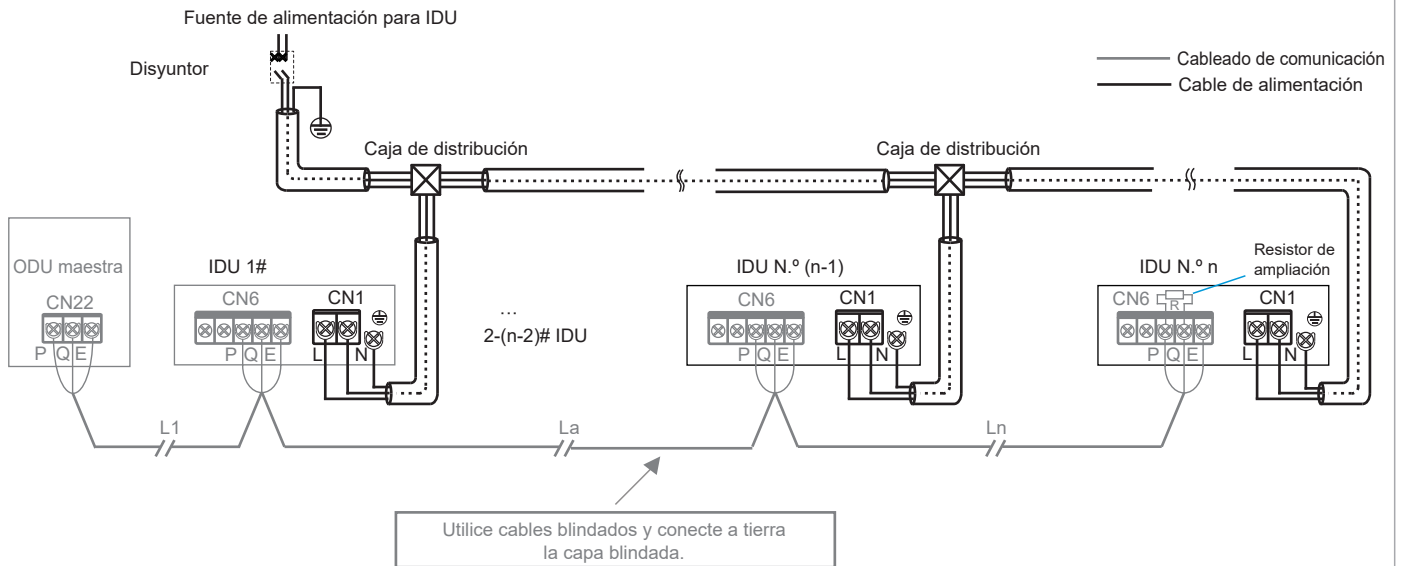
1. Comunicación HyperLink con la fuente de alimentación uniforme:



2. Comunicación P/Q:



3. Comunicación P/Q/E:



[Precaución]

Cuando las IDU están provistas de una fuente de alimentación uniforme, si las IDU en el mismo sistema de refrigeración son IDUs V8, las IDU y la ODU podrán comunicarse ya sea a través de HyperLink con una fuente de alimentación uniforme, o a través de la comunicación P/Q. Si algunas de las IDU del mismo sistema de refrigeración no son de la serie V8, las IDU y la ODU únicamente podrán comunicarse a través de la comunicación P/Q o P/Q/E.

Tanto la comunicación P/Q como la comunicación HyperLink (M1M2) son comunicaciones interiores y exteriores y sólo se puede seleccionar una de ellas. No conecte la comunicación P/Q y la comunicación HyperLink al mismo tiempo en el mismo sistema. No conecte la comunicación HyperLink a la comunicación P/Q o D1D2.

No conecte M1M2 con P/Q.

[Nota]

IDUs V8: tienen V8 impreso en la caja de embalaje

Fuente de alimentación independiente: con disyuntores separados, la fuente de alimentación de cada IDU puede controlarse de forma independiente.

Fuente de alimentación uniforme: todas las IDU del sistema se controlan mediante un solo disyuntor.

Repetidor: repetidor de la fuente de alimentación, que se utiliza para compensar la caída de presión debida a la excesiva longitud de la línea o a la resistencia de la línea cuando la placa de control principal de la ODU proporciona una fuente de alimentación independiente para las IDU a través de la línea de comunicación HyperLink. Sólo se utiliza en sistemas de refrigeración en los que las IDU disponen de una fuente de alimentación independiente.

4 Conexión de la línea de comunicación

1. Selección del método de comunicación para las IDU

Equipadas con la comunicación HyperLink (M1M2) desarrollada de forma independiente, las IDU de la serie V8 además conservan el método de comunicación anterior RS-485 (PQE). Son compatibles con las IDU que no son de la serie V8. Preste atención al tipo de IDU que ha adquirido antes de conectar las líneas de comunicación. Consulte la siguiente tabla para seleccionar un método de comunicación adecuado.

| Tipo de IDU | Método de comunicación opcional entre las IDU y la ODU | Observaciones |
|---|--|--|
| Todas las IDU del sistema son de la serie V8 | Comunicación HyperLink (M1M2) | <ol style="list-style-type: none">1. Fuente de alimentación independiente para las IDU*.2. Cualquier topología de conexión de las líneas de comunicación.3. Comunicación de dos núcleos y no polar para M1M2. |
| | Comunicación RS-485 (PQ) | <ol style="list-style-type: none">1. Las IDU deben recibir alimentación uniforme.2. Los cables de comunicación deben estar conectados en serie.3. Comunicación de dos núcleos y no polar para PQ. |
| Algunas IDU del sistema no son de la serie V8 | Comunicación RS-485 (PQE) | <ol style="list-style-type: none">1. Las IDU deben recibir alimentación uniforme.2. Los cables de comunicación deben estar conectados en serie.3. Los cables de PQE deben ser de 3 núcleos y los de PQ no polares. |

2. Tabla de selección de diámetro de la línea de comunicación

| Función | Comunicación de IDU y ODU | | | | Un controlador para una IDU (Dos controladores para una IDU) Comunicación | De uno a más (Controlador centralizado) Comunicación |
|--------------------|--|---|---|---|---|--|
| Elemento | Comunicación HyperLink (Las IDU se alimentan de forma independiente) | Comunicación HyperLink (Las IDU se alimentan uniformemente) | Comunicación P/Q (Las IDU se alimentan uniformemente) | Comunicación P/Q/E (Las IDU se alimentan uniformemente) | Comunicación X1X2 | Comunicación D1D2 |
| Diámetro del cable | 2 × 1,5mm ² Resistencia del cable ≤ 1,33 Ω/100 m | 2 × 0,75mm ² | 2 × 0,75mm ² (cable blindado) | 3 × 0,75mm ² (cable blindado) | 2 × 0,75mm ² (cable blindado) | 2 × 0,75mm ² (cable blindado) |
| Longitud | ≤ 600m (añadir dos repetidores) | ≤ 2000m | ≤ 1200m | ≤ 1200m | ≤ 200m | ≤ 1200m |

[Precaución]

Seleccione la línea de comunicación según los requisitos de la tabla de referencia anterior. Utilice cables blindados para la comunicación en caso de presencia de un fuerte magnetismo o interferencias.

El cableado in situ debe cumplir con la normativa local pertinente del país/región y debe ser realizado por profesionales.

No conecte la línea de comunicación cuando la alimentación esté encendida.

No conecte el cable de alimentación al terminal de comunicación; de lo contrario, la placa de control principal podría resultar dañada.

El valor estándar del par de apriete del terminal de la línea de comunicación es de 0,5N·m. Un par de apriete insuficiente puede provocar un mal contacto; un par de apriete excesivo puede dañar los tornillos y los terminales de alimentación.

Tanto la comunicación HyperLink como la comunicación PQ son internas y externas, por lo que sólo se puede seleccionar una de las dos. No conecte la línea de comunicación HyperLink y la línea de comunicación PQ al mismo sistema, de lo contrario la IDU y la ODU no podrán comunicarse normalmente.

Si algunas de las IDU del mismo sistema de refrigeración no son de la serie V8, sólo se puede seleccionar la comunicación P/Q/E para la comunicación entre la IDU y la ODU. Se requiere un cable blindado de tres núcleos de 3×0,75 mm² para conectar "P", "Q" y "E".

No junte la línea de comunicación con la tubería de refrigerante, el cable de alimentación, etc. Cuando el cable de alimentación y la línea de comunicación se colocan en paralelo, se debe mantener una distancia de más de 5 cm para evitar interferencias de la fuente de señal.

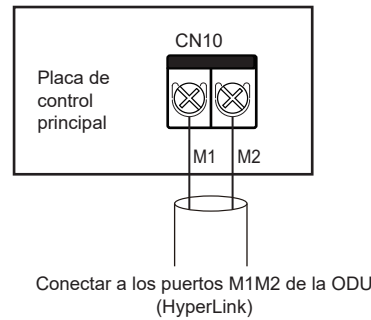
Cuando el personal de montaje de la IDU y de la ODU trabaje por separado, es necesario que haya comunicación y sincronización de la información. No conecte la ODU a HyperLink y la IDU a PQ. No conecte la ODU a PQ y la IDU a HyperLink.

Debe evitarse la unión equipotencial y el empalme de la línea de comunicación, pero si se utiliza, al menos, asegure una conexión fiable mediante engarce o soldadura y asegúrese de que el cable de cobre de la conexión no quede expuesto; de lo contrario, puede producirse un fallo de comunicación.

3. Comunicación de IDU y ODU

A Comunicación HyperLink (con alimentación independiente)

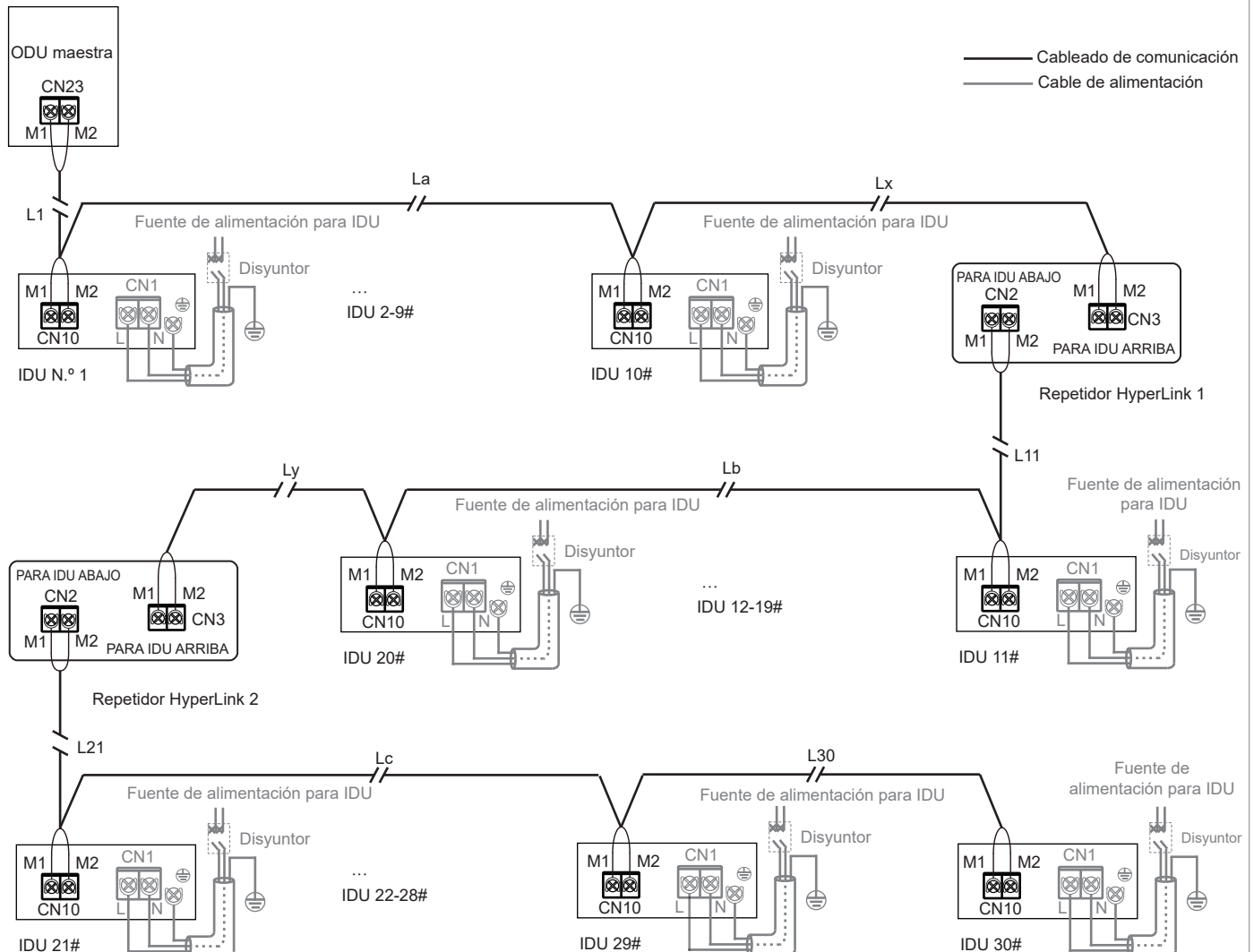
Unidad individual: la comunicación HyperLink es un nuevo tipo de tecnología de comunicación de IDU y ODU. Si las IDU disponen de fuentes de alimentación independientes, utilice cables de comunicación 2 × 1,5 mm². Los puertos M1 y M2 se encuentran en el bloque de terminales "CN10" de la placa de control principal. No hay distinción entre los electrodos negativos y los positivos. Para más detalles, consulte la figura siguiente:



[Precaución]

No conecte la línea de comunicación HyperLink a la línea de comunicación PQ o D1D2.

Sistema: la línea de comunicación HyperLink con una fuente de alimentación independiente entre la IDU y la ODU puede alcanzar una longitud de hasta 600 metros, soportando cualquier topología de conexión. La siguiente figura muestra una conexión en serie:



$$L1+La+Lx \leq 200 \text{ m} \quad L11+Lb+Ly \leq 200 \text{ m} \quad L21+Lc+L30 \leq 200 \text{ m}$$

Para otros métodos de conexión (topología en árbol, topología en estrella, topología en anillo), consulte el manual técnico o consulte al personal técnico.

[Precaución]

Si la distancia total es ≤ 200 m y el número total de IDUs es ≤ 10 equipos, la ODU maestra alimenta y controla la válvula.

Si la distancia total es superior a 200 m o el número total de IDUs es superior a 10 equipos, se necesita un repetidor para aumentar la tensión del bus.

La capacidad de carga del repetidor es la misma que la de la ODU y puede cargar una longitud de bus de 200 m ó 10 IDUs.

El número de IDUs que requieren alimentación eléctrica en el mismo sistema de refrigeración no supera los 30 equipos.

Se puede instalar un máximo de dos repetidores en el mismo sistema de refrigeración.

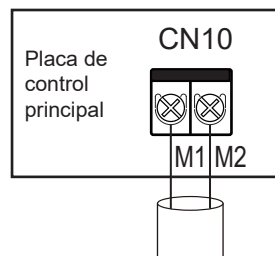
Mantenga la alimentación encendida/apagada tanto para el repetidor como para la ODU, o utilice una fuente de alimentación ininterrumpida.

Para la instalación del repetidor, consulte el manual de instalación del repetidor. No conecte los puertos IDU aguas arriba y aguas abajo del repetidor de forma inversa; de lo contrario, se producirá un fallo de comunicación.

El repetidor es opcional. Si necesita adquirirlo, póngase en contacto con su distribuidor local.

B Comunicación HyperLink (con alimentación uniforme)

Unidad simple: si las IDU están equipadas con una alimentación eléctrica uniforme, no es necesario que la línea de comunicación HyperLink proporcione una alimentación eléctrica independiente para las IDU. En este caso, utilice cables de comunicación $2 \times 0,75$ mm². Los puertos M1 y M2 se encuentran en el bloque de terminales "CN10" de la placa de control principal. No hay distinción entre los electrodos negativos y los positivos. Para más detalles, consulte la figura siguiente:

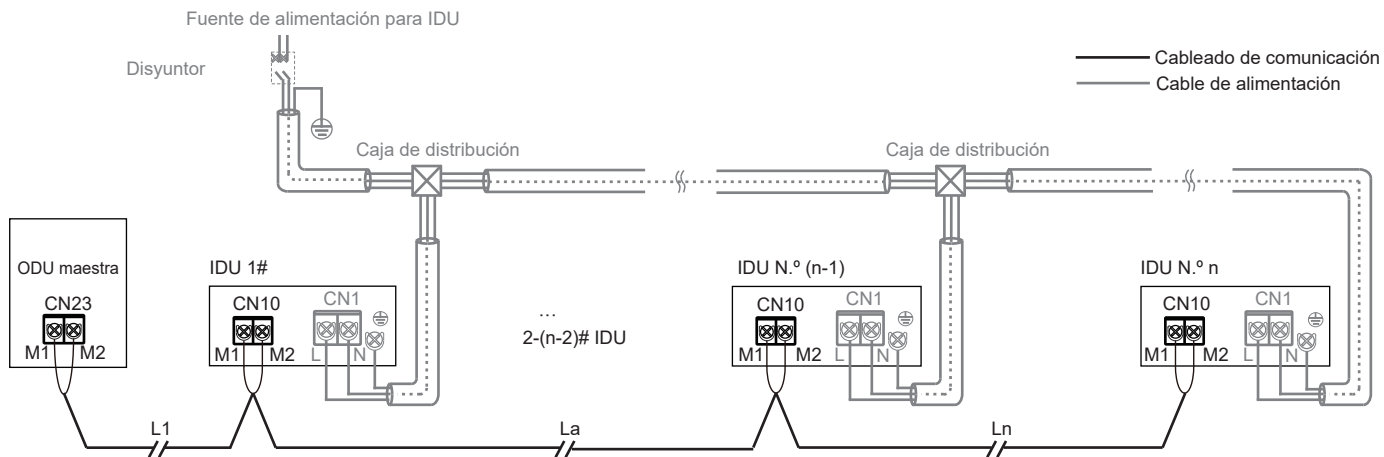


Conectar a los puertos M1M2 de la ODU
(HyperLink)

[Precaución]

No conecte la línea de comunicación HyperLink a la línea de comunicación PQ o D1D2.

Sistema: la línea de comunicación HyperLink con una fuente de alimentación independiente entre la IDU y la ODU puede alcanzar una longitud de hasta 2000 metros, soportando cualquier topología de conexión. La siguiente figura muestra una conexión en serie:



$$L1+La+Ln \leq 2000 \text{ m}$$

Para otros métodos de conexión (topología en árbol, topología en estrella, topología en anillo), consulte el manual técnico o consulte al personal técnico.

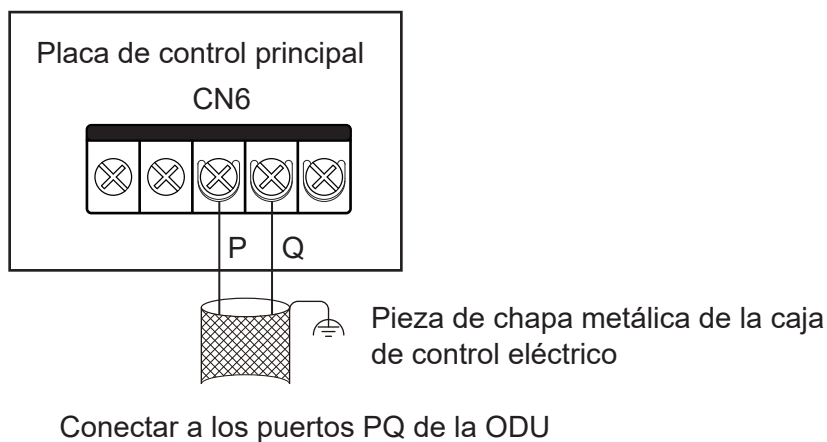
[Precaución]

Si se dispone de HyperLink con una fuente de alimentación uniforme, se requiere que la fuente de alimentación para las IDU sea uniforme. Para más detalles, consulte "Conexión del cable de alimentación".

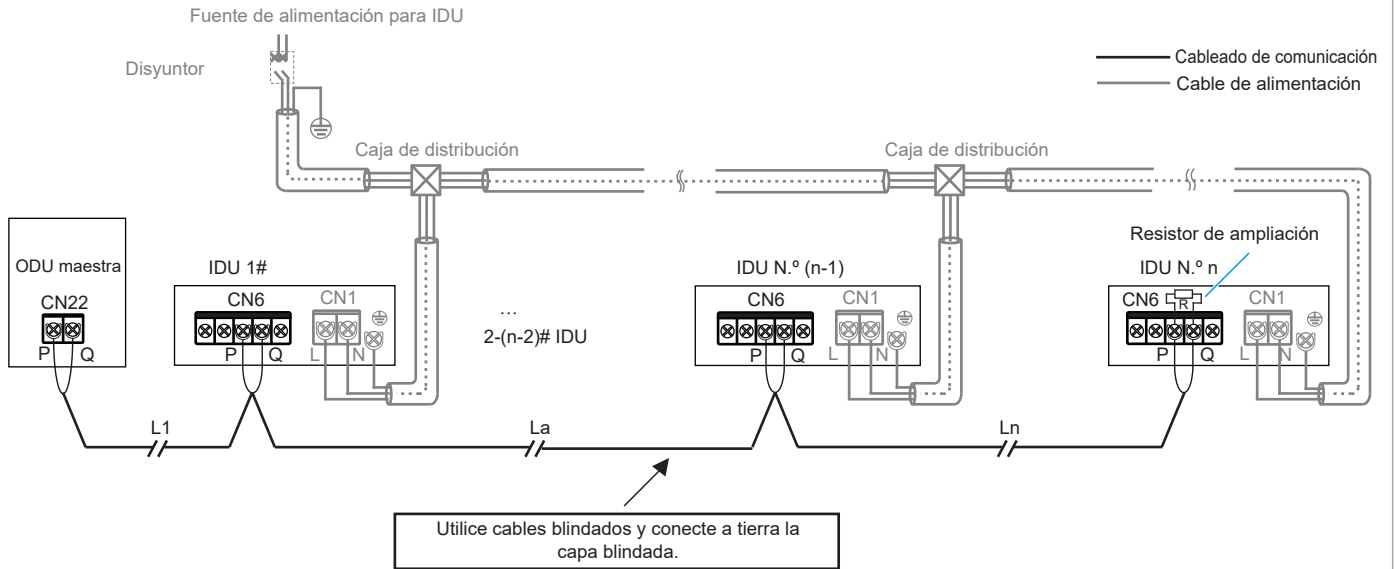
Si se dispone de HyperLink con una fuente de alimentación uniforme, no es necesario conectar un repetidor al sistema.

C Comunicación P/Q

Unidad individual: utilice un cable blindado para la comunicación P/Q y conecte a tierra correctamente la capa de blindaje. Los puertos P y Q se encuentran en el bloque de terminales "CN6" de la placa de control principal. No hay distinción entre los electrodos negativos y los positivos. Conecte la capa blindada a la chapa metálica de la caja de control eléctrico, tal como se muestra en la siguiente figura:



Sistema: la longitud máxima total del cable de comunicación P/Q de la IDU y la ODU puede ser de hasta 1200 m, y puede conectarse en serie, como se indica en la figura siguiente:

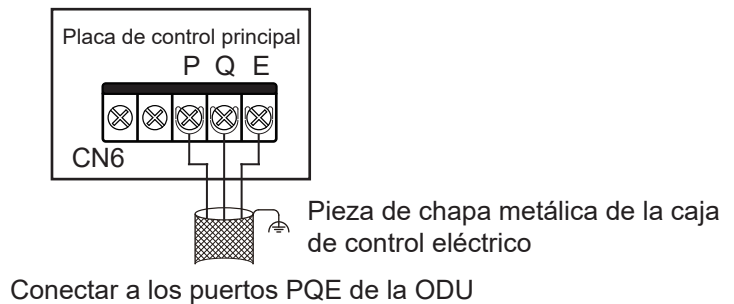


$$L1+La+Ln \leq 1200m$$

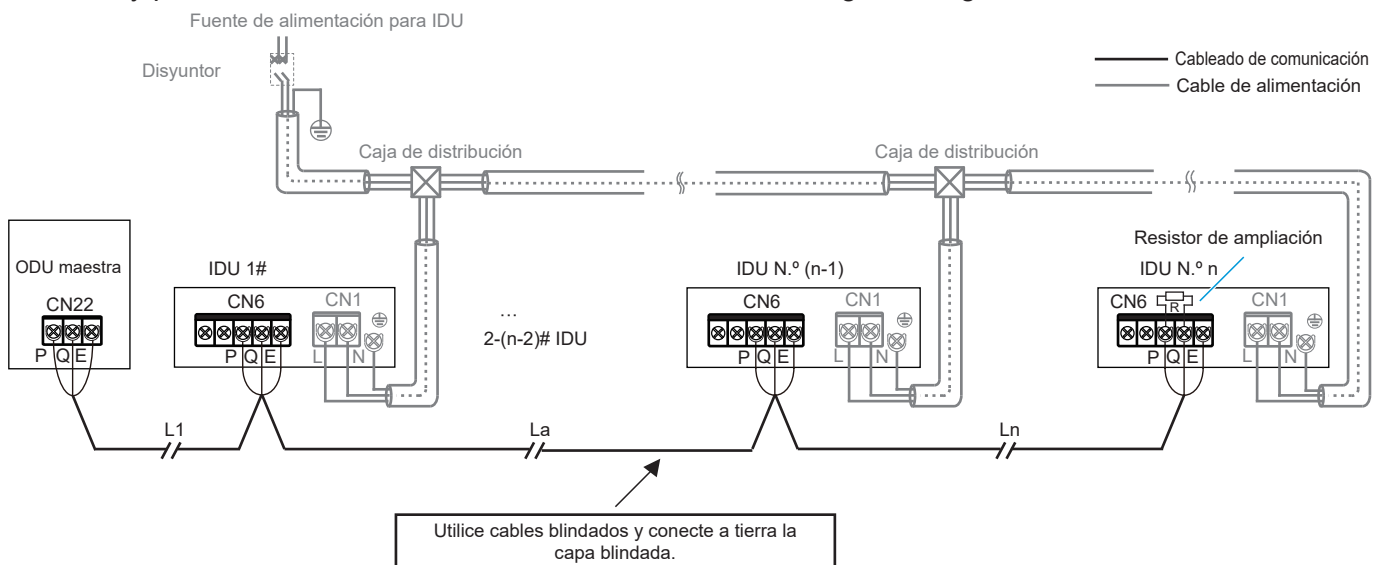
D Comunicación P/Q/E

Si algunas de las IDU del mismo sistema de refrigeración no son de la serie V8, es necesario conectar "P", "Q" y "E" para la comunicación P/Q/E.

Unidad individual: utilice un cable blindado para la comunicación P/Q/E y conecte a tierra correctamente la capa de blindaje. Los puertos P, Q y E se encuentran en el bloque de terminales "CN6" de la placa de control principal. No hay distinción entre los electrodos negativos y los positivos. Conecte la capa blindada a la chapa metálica de la caja de control eléctrico, tal como se muestra en la siguiente figura:



Sistema: la longitud total máxima del cable de comunicación P/Q/E de la IDU y ODU puede ser de hasta 1200 m, y puede conectarse en serie, como se muestra en la siguiente figura:



$$L1+La+Ln \leq 1200m$$

[Precaución]

Cuando se utiliza la comunicación P/Q o P/Q/E, las IDU deben recibir alimentación de manera uniforme.

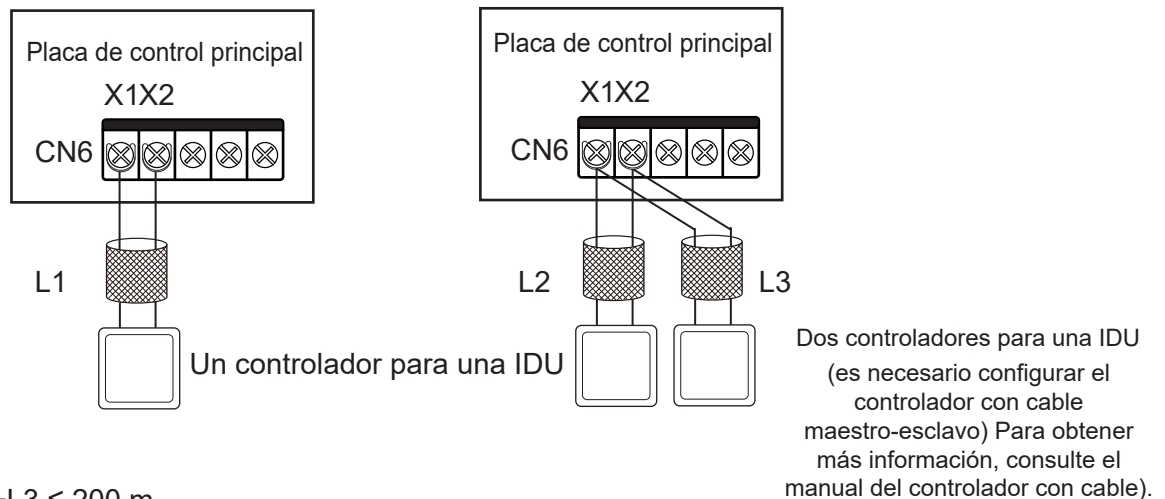
Se puede seleccionar la comunicación P/Q, P/Q/E o la comunicación HyperLink. Si se requiere que las IDU tengan fuentes de alimentación independientes, se debe seleccionar la comunicación HyperLink.

Utilice únicamente cables blindados para la comunicación P/Q o P/Q/E. De lo contrario, la comunicación de IDU y ODU puede verse afectada.

Es necesario añadir un resistor de adaptación a la última IDU en la comunicación PQ (en la bolsa de accesorios de la ODU).

4. Conexión del cable de comunicación X1/X2

La línea de comunicación X1X2 se conecta principalmente al controlador con cable para obtener un controlador por cada IDU y dos controladores por cada IDU. La longitud total de la línea de comunicación X1X2 puede alcanzar los 200 metros. Por favor, utilice cables blindados pero la capa blindada no puede estar conectada a tierra. Los puertos X1 y X2 se encuentran en el bloque de terminales "CN6" de la placa de control principal. No hay distinción entre los electrodos negativos y los positivos. Para más detalles, consulte la figura siguiente:



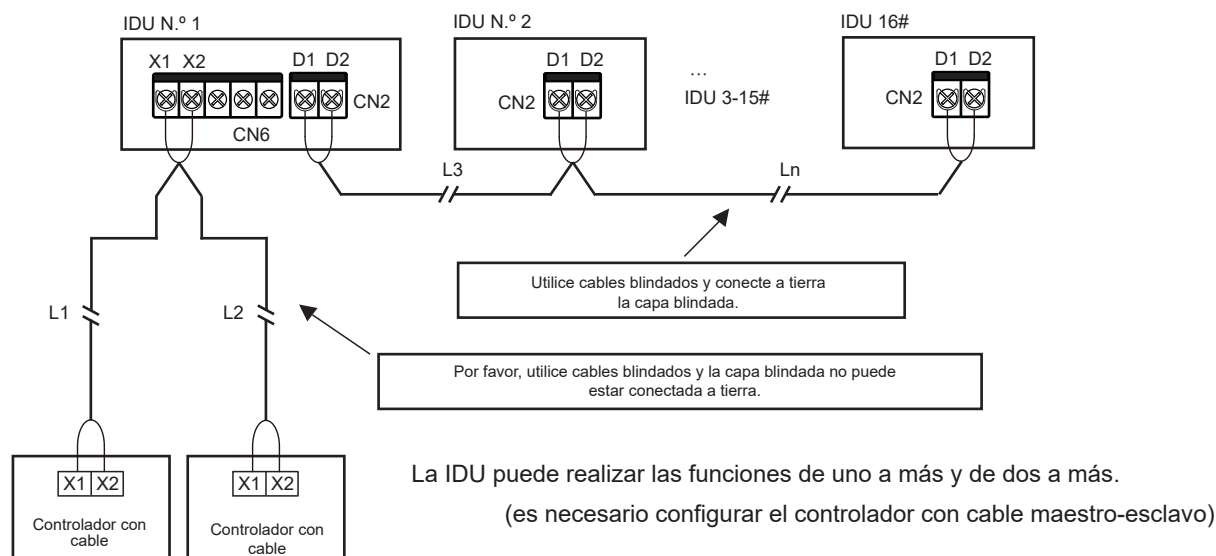
[Precaución]

Se pueden utilizar dos controladores con cable del mismo modelo para controlar una IDU al mismo tiempo. En este caso, es necesario configurar un controlador como maestro y el otro como esclavo. Para obtener más información, consulte el manual del controlador con cable.

5. Conexión de la línea de comunicación D1D2 (limitado a la configuración de ODU y del sistema)

A Obtener las funciones de uno a varios y de dos a varios del controlador con cable de la IDU a través de la comunicación D1D2 (un máximo de 16)

La comunicación D1D2 es una comunicación 485. Las funciones de uno a más y de dos a más del controlador con cable de IDU pueden lograrse mediante la comunicación D1D2, como se muestra en la siguiente figura:



$$L1+L2 \leq 200 \text{ m}, L3+Ln \leq 1200 \text{ m}$$

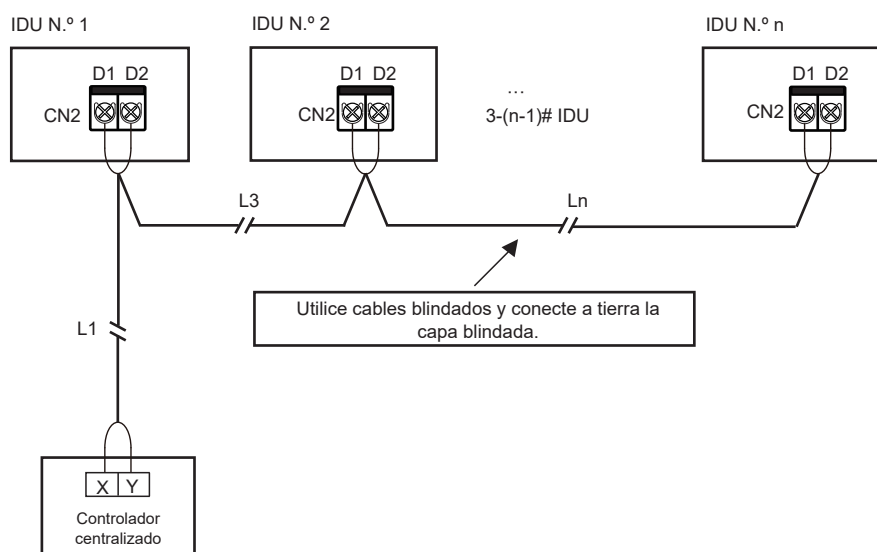
[Precaución]

Cuando las IDU del mismo sistema de refrigeración son IDUs V8, con la comunicación D1D2 es posible habilitar las funciones de uno a varios y de dos a varios del controlador con cable de la IDU.

Para activar las funciones de dos a varios, los controladores con cable deben ser del mismo modelo.

B Lograr un control centralizado de la IDU a través de la comunicación D1D2

La línea de comunicación D1D2 también puede conectarse al controlador centralizado para conseguir un control centralizado de la IDU, tal como se muestra en la siguiente figura:



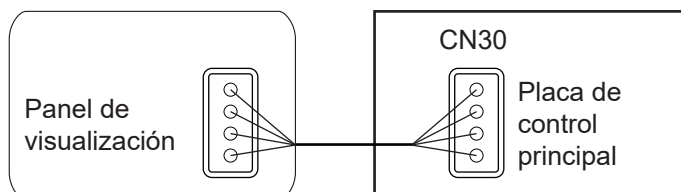
$$L1+L3+Ln \leq 1200 \text{ m}$$

5 Conexión de la placa externa (se limita a la ODU y a la configuración del sistema)

La placa externa es un módulo de conexión fuera de la placa de control principal que incluye un panel de visualización, una placa adaptadora de módulos de funciones y las tarjetas de expansión de funciones 1 y 2 opcionales.

1. Conexión del panel de visualización

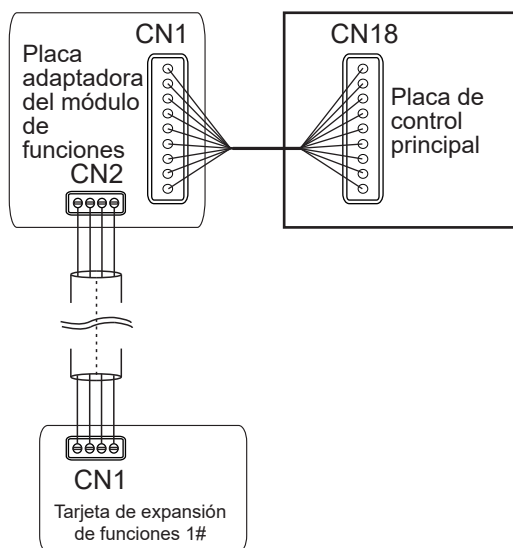
El panel de visualización se conecta a la placa de control principal a través de un cable de 4 núcleos y se conecta a la toma "CN30" de la placa de control principal, tal como se muestra en la siguiente figura:



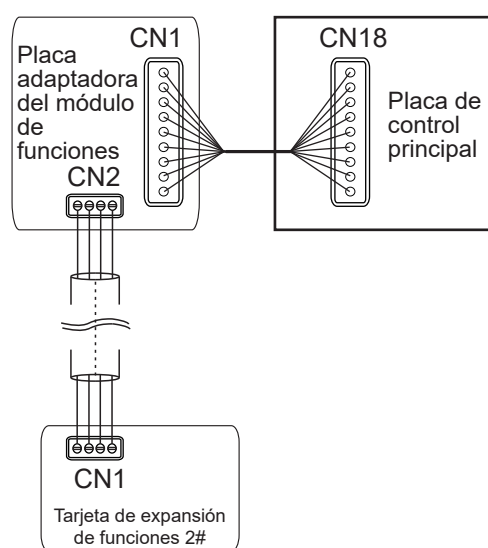
2. Conexión de la placa adaptadora del módulo de funciones

Las tarjetas de expansión de funciones pueden comunicarse con la placa de control principal a través de la placa adaptadora. Puede utilizar una o las dos tarjetas de expansión de funciones. Los diagramas de cableado son los siguientes:

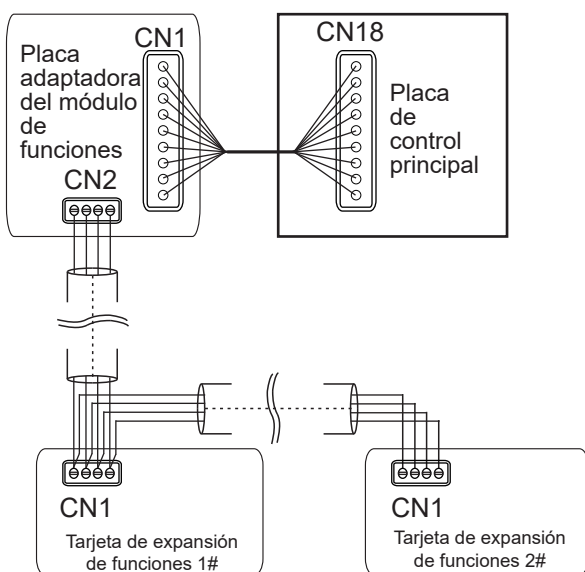
Utilizar la tarjeta de expansión de funciones 1#



Utilizar la tarjeta de expansión de funciones 2#



Utilizar las tarjetas de expansión de funciones 1 y 2

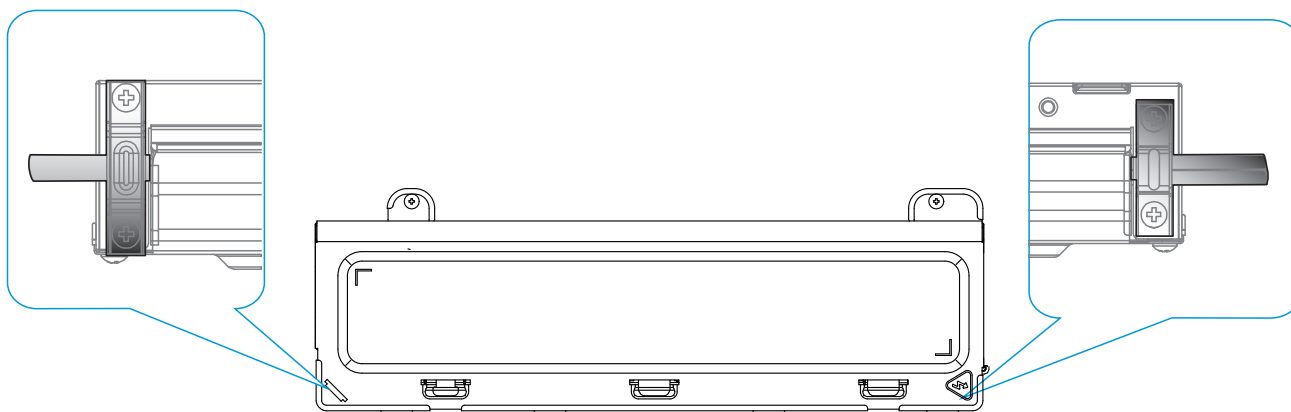


[Precaución]

Para la introducción de las funciones de la placa adaptadora del módulo de funciones, la tarjeta de expansión de funciones 1# y la tarjeta de expansión de funciones 2#, consulte el manual del módulo de funciones.

6 Volver a cerrar la tapa de la caja de control eléctrico

Extienda los cables de conexión y póngalos en posición horizontal; vuelva a cerrar la tapa de la caja de control eléctrico.



[Precaución]

No cubra la caja de control eléctrico durante el encendido.

Cuando cubra la caja de control eléctrico, coloque los cables con cuidado y no sujete los cables de conexión en la tapa de la caja de control eléctrico.

8 Control de aplicaciones

Códigos de error y definiciones

En las siguientes circunstancias (se excluyen los fallos de advertencia), detenga el aire acondicionado inmediatamente, desconecte el interruptor de alimentación y póngase en contacto con el centro local de atención al cliente del aire acondicionado. El código de error se muestra en el panel de visualización y en la pantalla del controlador con cable.

| Error | Código de error | Pantalla digital |
|--|-----------------|------------------|
| Parada de emergencia | A01 | |
| Fugas de refrigerante R32, que requieren una parada inmediata | A11 | |
| Fallo de la ODU | A51 | |
| El fallo de la FAPU vinculada se transmite a la IDU maestra (ajuste en serie) | A71 | |
| El fallo de la IDU de humidificación vinculada se transmite a la IDU maestra | A72 | |
| El fallo de la FAPU vinculada se transmite a la IDU maestra (ajuste no en serie) | A73 | |
| El fallo de la unidad esclava del kit AHU se envía a la unidad maestra | A74 | |
| Fallo de autocomprobación | A81 | |
| Fallo MS (dispositivo de conmutación de la dirección del flujo de refrigerante) | A82 | |
| Conflicto de modo (protocolo de comunicación V6 adoptado) | A91 | |
| 1# Fallo de la bobina de la EEV | b11 | |
| 1# Fallo del cuerpo de la EEV | b12 | |
| 2# Fallo de la bobina de la EEV | b13 | |
| 2# Fallo del cuerpo de la EEV | b14 | |
| Protección contra bloqueo en la bomba de agua 1# | b34 | |
| Protección contra bloqueo en la bomba de agua 2# | b35 | |
| Alarma del interruptor de nivel de agua | b36 | |
| Fallo de recalentamiento del calefactor eléctrico | b71 | |
| Fallo de preprocesamiento del calefactor eléctrico | b72 | |
| Fallo del humidificador | b81 | |
| Código de dirección IDU duplicado | C11 | |

| Error | Código de error | Pantalla digital |
|---|-----------------|------------------|
| Comunicación anormal entre la IDU y la ODU | C21 | |
| Comunicación anormal entre la placa de control principal de la IDU y la placa de accionamiento del ventilador | C41 | |
| Comunicación anormal entre la IDU y el controlador con cable | C51 | |
| Comunicación anormal entre la IDU y el kit Wi-Fi | C52 | |
| Comunicación anormal entre la placa de control principal de la IDU y la placa de visualización | C61 | |
| Comunicación anormal entre la unidad maestra y la unidad esclava del kit AHU | C71 | |
| El número de kits AHU no es el mismo que el número establecido | C72 | |
| Comunicación anormal entre la IDU de humidificación vinculada y la IDU maestra | C73 | |
| Comunicación anormal entre la FAPU vinculada y la IDU maestra (ajuste en serie) | C74 | |
| Comunicación anormal entre la FAPU vinculada y la IDU maestra (ajuste no en serie) | C75 | |
| Comunicación anormal entre el controlador principal con cable y el controlador secundario con cable | C76 | |
| Comunicación anormal entre la placa de control principal de IDU y la tarjeta de expansión de función 1#. | C77 | |
| Comunicación anormal entre la placa de control principal de IDU y la tarjeta de expansión de función 2#. | C78 | |
| Comunicación anormal entre la placa de control principal de IDU y la placa adaptadora | C79 | |
| La temperatura de entrada de aire de la IDU es demasiado baja en el modo de calefacción | d16 | |
| La temperatura de entrada de aire de la IDU es demasiado alta en el modo de refrigeración | d17 | |
| Alarma por superación del rango de temperatura y humedad | d81 | |
| Fallo de la placa de control del sensor | dE1 | |
| Fallo del sensor de PM2,5 | dE2 | |
| Fallo del sensor de CO2 | dE3 | |
| Fallo del sensor de formaldehído | dE4 | |
| Fallo del sensor OJO INTELIGENTE | dE5 | |
| T0 (sensor de temperatura del aire fresco de entrada) se cortocircuita o se desconecta | E21 | |
| El sensor de temperatura de bulbo seco superior se cortocircuita o se desconecta | E22 | |
| El sensor de temperatura de bulbo seco inferior se cortocircuita o se desconecta | E23 | |
| T1 (sensor de temperatura del aire de retorno de la IDU) se cortocircuita o se desconecta | E24 | |

| Error | Código de error | Pantalla digital |
|--|-----------------|------------------|
| El sensor de temperatura de la sala integrado en el controlador con cable se cortocircuita o se desconecta | E31 | |
| El sensor de temperatura inalámbrico se cortocircuita o se desconecta | E32 | |
| El sensor externo de temperatura de la sala se cortocircuita o se desconecta | E33 | |
| Tcp (sensor de temperatura del aire fresco preenfriado) se cortocircuita o se desconecta | E61 | |
| Tph (sensor de temperatura del aire fresco precalentado) se cortocircuita o se desconecta | E62 | |
| TA (sensor de temperatura del aire de salida) se cortocircuita o se desconecta | E81 | |
| Fallo del sensor de humedad del aire de salida | EA1 | |
| Fallo del sensor de humedad del aire de retorno | EA2 | |
| Fallo del sensor de bulbo húmedo superior | EA3 | |
| Fallo del sensor de bulbo húmedo inferior | EA4 | |
| Fallo del sensor de fugas de refrigerante R32 | EC1 | |
| T2A (sensor de temperatura de entrada del intercambiador de calor) se cortocircuita o se desconecta | F01 | |
| T2 (sensor de temperatura media del intercambiador de calor) se cortocircuita o se desconecta | F11 | |
| T2 (sensor de temperatura media del intercambiador de calor) protección contra exceso de temperatura | F12 | |
| T2B (sensor de temperatura de salida del intercambiador de calor) se cortocircuita o se desconecta | F21 | |
| Fallo de la EEPROM de la placa de control principal | P71 | |
| Fallo EEPROM de la placa de control de la pantalla de la IDU | P72 | |
| Bloqueado (bloqueo electrónico) | U01 | |
| Código del modelo de la unidad no ajustado | U11 | |
| Código de potencia (HP) no ajustado | U12 | |
| Error de ajuste del código de potencia (HP) | U14 | |
| Error de ajuste DIP de la señal de entrada de control del ventilador del kit AHU | U15 | |
| Código de dirección no detectado | U38 | |
| El motor ha fallado más de una vez | J01 | |
| Protección contra sobrecorriente del IPM (módulo del ventilador) | J1E | |
| Protección contra sobrecorriente instantánea para la corriente de fase | J11 | |

| Error | Código de error | Pantalla digital |
|--|-----------------|------------------|
| Fallo de baja tensión del bus | J3E | 03E |
| Fallo de alta tensión del bus | J31 | 031 |
| Error de sesgo de muestra de corriente de fase | J43 | 043 |
| El motor y la IDU no se corresponden | J45 | 045 |
| El IPM y la IDU no se corresponden | J47 | 047 |
| Fallo de arranque del motor | J5E | 05E |
| Protección de bloqueo del motor | J52 | 052 |
| Error de ajuste del modo de control de velocidad | J55 | 055 |
| Protección de falta de fase del motor | J6E | 06E |

Códigos de estado de funcionamiento y definiciones (sin errores)

| Definición | Código | Pantalla digital |
|---|--------|------------------|
| Operación de retorno de aceite o precalentamiento | d0 | 000 |
| Autolimpieza | dC | 0C0 |
| Conflicto de modo (protocolo de comunicación V8 adoptado) | dd | 0dd |
| Descongelación | dF | 0dF |
| Detección de presión estática | d51 | 051 |
| Apagado remoto | d61 | 061 |
| Operación de respaldo de la IDU | d71 | 071 |
| Operación de respaldo de la ODU | d72 | 072 |
| Actualización del programa de control principal | OTA | 000 |

[Precaución]

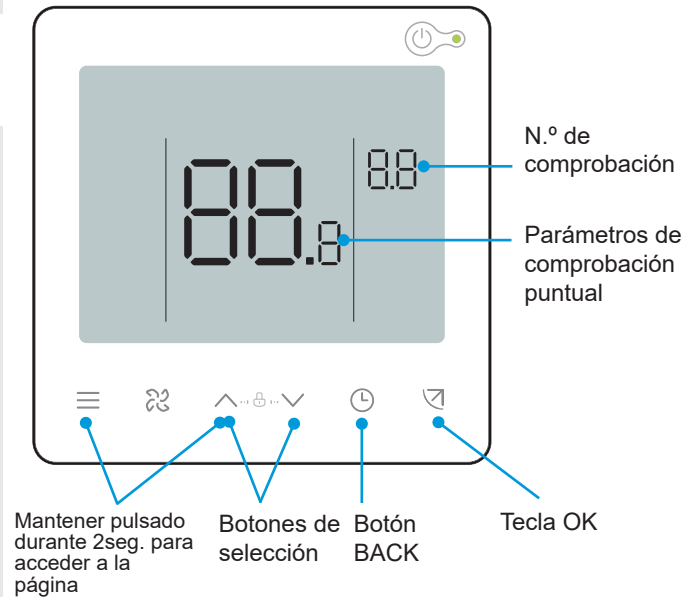
Los códigos de error sólo se muestran para determinados modelos de ODU y configuraciones de IDU (incluidos el controlador con cable y el panel de visualización).

Cuando se está actualizando el programa de control principal, asegúrese de que la IDU y la ODU permanecen encendidas. De lo contrario, el proceso de actualización se detendrá.

Descripción de la comprobación puntual

Utilice el controlador con cable de comunicación bidireccional (por ejemplo, WDC3-86S) para activar la función de comprobación puntual en los siguientes pasos:

1. En la página principal, mantenga pulsados "☰" y "▲" durante 2seg. para entrar en la página de consulta. La ODU muestra u00-u03, la IDU muestra n00-n63 (los dos últimos dígitos indican la dirección de la IDU), y el controlador con cable muestra CC. Pulse la tecla "▲" o "▼" para seleccionar la IDU, y pulse la tecla "↵" para entrar en la página de consulta de parámetros.
2. Pulse la tecla "▲" o "▼" para consultar los parámetros; los parámetros pueden consultarse cíclicamente. Para más detalles, remítase a la lista de comprobación puntual que aparece a continuación.
3. Pulse la tecla "⌚" para salir de la función de consulta.
4. En la parte superior de la página de consulta, el "Área de tiempo" muestra el número de serie de comprobación puntual, y el "Área de temperatura" muestra el contenido de los parámetros de comprobación puntual.



| Nº | Contenido mostrado | Nº | Contenido mostrado |
|----|---|----|---|
| 1 | Dirección de comunicación de IDU y ODU (las direcciones actuales de IDU se muestran cada 0,5seg.) | 13 | Temperatura de descarga del compresor |
| 2 | Capacidad HP de la IDU | 14 | Sobrecalentamiento objetivo |
| 3 | Temperatura de consigna real Ts | 15 | Apertura de EEV (apertura real/8) |
| 4 | Temperatura de consigna actual Ts | 16 | Nº. de versión del software |
| 5 | Temperatura interior real T1 | 17 | N.º de versión de la placa de visualización |
| 6 | Temperatura interior modificada T1_modify | 18 | N.º de versión del accionamiento del ventilador |
| 7 | Temperatura intermedia del intercambiador de calor T2 | 19 | Código de error del historial (reciente) |
| 8 | Temperatura de la tubería de líquido del intercambiador de calor T2A | 20 | Código de error del historial (subreciente) |
| 9 | Temperatura de la tubería de gas del intercambiador de calor T2B | 21 | Visualización de la dirección de red de la IDU |
| 10 | Humedad real ajustada RHs | 22 | Visualización de la dirección de la tarjeta de expansión de IDU |
| 11 | Humedad interior real RH | 23 | Se muestra [— — —] |
| 12 | Presión estática en tiempo real | | |

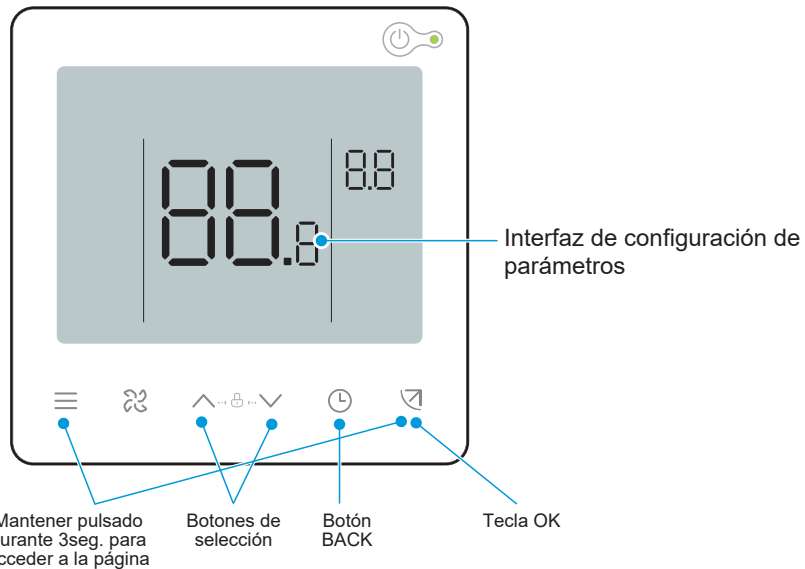
Ajuste ESP

Utilice el controlador con cable de comunicación bidireccional (por ejemplo, WDC3-86S) para ajustar la presión estática externa de la unidad:

1 Modo de velocidad constante

Para ajustar los parámetros de presión estática externa de la unidad y superar la resistencia de salida del aire, se debe utilizar el controlador con cable de comunicación bidireccional. Los pasos son los siguientes:

1. En la página principal, mantenga pulsados "☰" y "↵" durante 3seg. La ODU muestra u00-u03, mientras que la IDU muestra n00-n63 (los dos últimos dígitos indican la dirección de la IDU). El controlador con cable muestra "CC". Pulse la tecla "▲" o "▼" para seleccionar la dirección de la IDU y pulse la tecla "↵" para entrar en la página de configuración de parámetros. El controlador con cable muestra "n00".
2. En la página de configuración de parámetros, el controlador con cable muestra "n00". Pulse la tecla "↵" para entrar en el ajuste del parámetro específico, y luego pulse "▲" y "▼" para ajustar el valor del parámetro de presión estática externa de la unidad. A continuación, pulse la tecla "↵" para guardar los parámetros. El parámetro de la presión estática externa de la unidad está ahora ajustado.
3. Pulse "⌚" para volver a la página anterior hasta salir de la configuración de parámetros o no realice ninguna operación durante 60seg. y el sistema saldrá automáticamente de la configuración de parámetros.



| Código del parámetro | Nombre del parámetro | Rango del parámetro | Valor predeterminado | Observaciones |
|----------------------|---------------------------------------|---|----------------------|--|
| n00 | Presión estática externa de la unidad | Presión estática externa de la unidad: 00/01/02/03/04/05/~19 | 00 | La IDU establece el valor de presión estática correspondiente seleccionado FF. |

Tabla de parámetros de ajuste de la presión estática

| Potencia de la unidad | Ajustes de la presión estática | | | | | | | | |
|-----------------------|--------------------------------|---------|---------|---------|---------|---------|---------|---------|------------|
| | Nivel 0 | Nivel 1 | Nivel 2 | Nivel 3 | Nivel 4 | Nivel 5 | Nivel 6 | Nivel 7 | Nivel 8-19 |
| W*100 | | | | | | | | | |
| HP | Pa | Pa | Pa | Pa | Pa | Pa | Pa | Pa | Pa |
| 28 (1,0HP) | | | | | | | | | |
| 36 (1,2HP) | | | | | | | | | |
| 45 (1,7 HP) | | | | | | | | | |
| 56 (2,0 HP) | | | | | | | | | |
| 71 (2,5HP) | 0 | 5 | 10 | 15 | 20 | 25 | 30 | 40 | 50 |
| 80 (3,0HP) | | | | | | | | | |
| 90 (3,2HP) | | | | | | | | | |
| 100 (3,6 HP) | | | | | | | | | |
| 112 (4,0 HP) | | | | | | | | | |
| 140 (5,0 HP) | | | | | | | | | |

[Precaución]

Los parámetros se pueden ajustar mientras la unidad está encendida o apagada.

En la página de configuración de parámetros, el controlador con cable no responde a una señal remota y no responde a la señal del control remoto de la aplicación.

Cuando se encuentra en la página de configuración de parámetros, los botones de modo, velocidad del ventilador e interruptor no son válidos..

Consulte el manual del controlador remoto para conocer sus parámetros de ajuste.

Para otros ajustes de parámetros de la IDU, consulte el manual del controlador con cable.

9 Prueba de funcionamiento

Antes de la prueba de funcionamiento, asegúrese de que:

- Las IDU y la ODU están instaladas correctamente.
- Las tuberías son correctas y se ha comprobado que el sistema de tuberías de refrigerante no presenta fugas.
- Se ha registrado la longitud de las tuberías y la cantidad de refrigerante cargado.
- El cableado es correcto y firme sin problemas de conexión virtual. Los cables de tierra se han conectado correctamente.
- La tensión de la fuente de alimentación es la misma que la tensión nominal del equipo de aire acondicionado.
- Se ha completado el aislamiento térmico.
- No hay obstrucciones en la entrada y la salida de aire de la IDU y la ODU.
- Abrir completamente las válvulas de retención de la tubería de gas y la tubería de líquido de la ODU.
- Encender la fuente de alimentación para precalentar la ODU durante 12 horas.

Prueba de funcionamiento

Utilice el controlador cableado/remoto para controlar el funcionamiento de la refrigeración o la calefacción del aire acondicionado siguiendo las instrucciones.

En caso de que se produzca un fallo, solucione el problema de acuerdo con los "Síntomas que no son fallos" en las "Precauciones de uso" de este manual.

[Precaución]

■ Siga los pasos de ejecución de prueba de la ODU.

IDU

- El interruptor del controlador con cable/remoto funciona con normalidad.
- La pantalla del controlador con cable/remoto es normal, las teclas de función funcionan con normalidad, el ajuste de la temperatura de la sala es normal y el ajuste del flujo y la dirección del aire son normales.
- El indicador LED está encendido.
- La descarga de agua es normal.
- Compruebe el funcionamiento normal de las IDU una por una y que las funciones de refrigeración y calefacción son normales sin vibraciones ni sonidos anormales.

ODU

- No hay vibraciones ni sonidos extraños durante el funcionamiento.
- El ventilador, el ruido y la condensación no afectan a los vecinos.
- No hay fugas de refrigerante.

Inspección después de la instalación

Para asegurar un ambiente interior confortable, por favor repase la lista para comprobar si la instalación del aire acondicionado cumple con los requisitos. Ponga una "x" para el suspenso y una "√" para el aprobado.

| Elementos de comprobación | Criterios de comprobación | Resultado de la comprobación (aprobado/no aprobado) |
|---|---|---|
| ¿Están las IDU y las ODU instaladas de forma segura? | El aire acondicionado no se cae ni vibra, y no hace ruido. | |
| ¿Se ha completado la instalación de la IDU? | La unidad funciona correctamente y no se quema ninguna pieza. | |
| ¿Se ha realizado una prueba de estanqueidad? | El aire frío/caliente es suficiente. | |
| ¿Está el aislamiento térmico en buen estado (tubería de refrigerante, tubería de desagüe y conductos de aire)? | No hay goteo de condensación. | |
| ¿Se han sellado las tuberías de cobre antes de la instalación para evitar la entrada de polvo? | El compresor funciona correctamente. | |
| ¿Se han llenado las tuberías de refrigerante con nitrógeno para la soldadura blindada durante el proceso de soldadura (hay un cilindro de nitrógeno en el emplazamiento)? | No hay película de óxido en la superficie interior del tubo de cobre. El sistema funciona adecuadamente y no presenta fallos importantes. | |
| ¿Se ha realizado una prueba de descarga de agua? ¿El drenaje es suave? ¿Es segura la conexión? | No hay fugas de agua. | |
| ¿La tensión de alimentación coincide con la especificada en la placa de características de la unidad? | La unidad funciona correctamente y no se quema ninguna pieza. | |
| ¿Los cables y las tuberías están conectados correctamente? | La unidad funciona correctamente y no se quema ninguna pieza. | |
| ¿Está el aire acondicionado conectado a tierra de forma segura? | No hay fugas eléctricas. | |
| ¿Se han utilizado cables del tamaño especificado? | La unidad funciona correctamente y no se quema ninguna pieza. | |
| ¿Están los tornillos de los terminales bien apretados? | No hay descargas eléctricas ni incendios | |
| ¿Están las entradas y salidas de las UDI y las ODU libres de obstrucciones? | El aire frío/caliente es suficiente. | |
| ¿Se ha ajustado la presión estática externa de la unidad para la IDU en modo de velocidad constante? | Las funciones de refrigeración y calefacción son normales. | |
| ¿Se han registrado la longitud de las tuberías de refrigerante y la carga de refrigerante? | La cantidad de refrigerante en el sistema de aire acondicionado está bien definida. | |
| ¿Se ha reservado un orificio de acceso en la posición de instalación de la IDU? | El mantenimiento se puede llevar a cabo fácilmente. | |
| ¿Están instalados los filtros de aire y las rejillas (en las entradas y salidas de aire)? | La unidad funciona correctamente. | |
| ¿Cumple la temperatura de cada sala con los requisitos durante las pruebas? | Se satisfacen las necesidades de confort de los usuarios. | |
| ¿Ha explicado al usuario el funcionamiento de la unidad de acuerdo con el manual de usuario? | La unidad es eficiente. | |
| ¿Ha explicado al usuario cómo utilizar y limpiar el filtro de aire, la rejilla (entradas y salidas de aire), etc.? | La unidad es eficiente. | |

Limpieza, Mantenimiento y Servicio Posventa

1 Advertencia de seguridad

[Advertencia]

- Por razones de seguridad, apague siempre el aire acondicionado y desconecte la corriente antes de limpiarlo.
- No desmonte ni repare el aire acondicionado usted mismo; de lo contrario, podría provocar un incendio u otros peligros.
- Sólo el personal de servicio profesional puede llevar a cabo el mantenimiento.
- No utilice materiales inflamables o explosivos (como productos para el cabello o pesticidas) cerca del producto.
- No utilice disolventes orgánicos, como diluyente de pintura, para limpiar este producto; de lo contrario, podrían producirse grietas, descargas eléctricas o incendios.
- Sólo los distribuidores cualificados y los electricistas cualificados pueden instalar los accesorios opcionales.
- Asegúrese de utilizar los accesorios opcionales especificados por nuestra empresa.
- Una instalación incorrecta por su parte puede provocar fugas de agua, descargas eléctricas o incendios.
- No lave el aire acondicionado con agua; de lo contrario, podría provocar una descarga eléctrica.
- Utilice una plataforma estable.

2 Limpieza y Mantenimiento

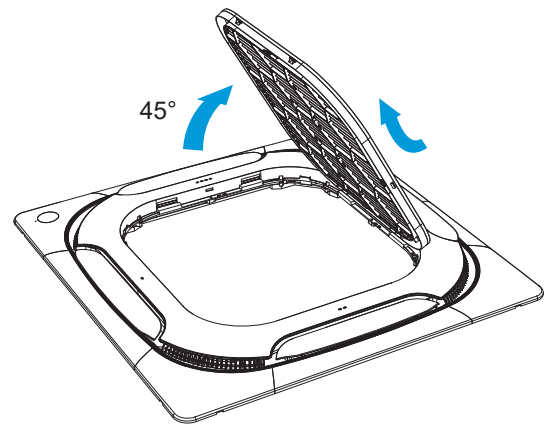
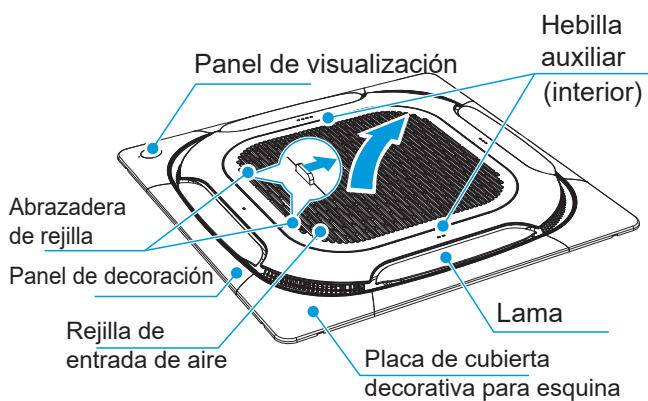
Limpieza del filtro de aire

[Precaución]

- El filtro primario G1 es un accesorio estándar, el filtro primario G3 y el filtro de eficiencia media F6 son accesorios opcionales.
- Los filtros de aire sirven para eliminar el polvo u otras partículas del aire, y si se obstruyen, la eficiencia del aire acondicionado se verá muy reducida.
- Por lo tanto, asegúrese de limpiar el filtro de aire con frecuencia cuando lo utilice durante un período de tiempo prolongado.
- Para la IDU con modo de velocidad constante, si está instalada en un lugar donde hay mucho polvo, se recomienda limpiar el filtro una vez al mes.
- Si el exceso de suciedad dificulta la limpieza del filtro, sustitúyalo.
- No retire el filtro de aire a menos que vaya a limpiarlo; de lo contrario, podría causar un mal funcionamiento.
- Si el aire acondicionado se utiliza sin filtro de aire, la acumulación de polvo en el equipo provocará a menudo un mal funcionamiento debido a que no se elimina el polvo del aire interior.

1 Diagrama de procedimiento

- 1 Retire la rejilla de entrada de aire
Presione las dos abrazaderas de la rejilla al mismo tiempo para levantarla. Levante la rejilla de entrada de aire aproximadamente 45° y retire la rejilla.



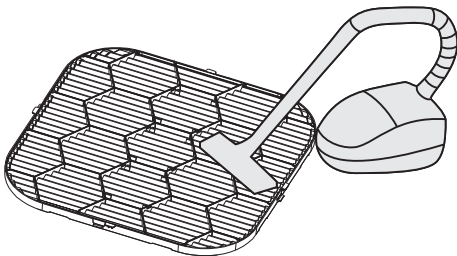
- 2 Extraer el filtro.

[Nota]

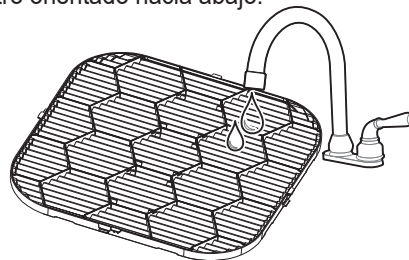
Sólo los profesionales pueden cambiar y desmontar el filtro. Cualquier operación incorrecta puede causar una descarga eléctrica o lesiones debido al contacto con las piezas giratorias.

- 3 Limpiar el filtro (sólo el filtro primario G1 es lavable).

Limpiar el filtro con un aspirador, con el lado de entrada de aire del filtro hacia arriba.



Limpiar el filtro con agua limpia (excepto el módulo de carbón activado), con el lado de entrada de aire del filtro orientado hacia abajo.



[Nota]

Los filtros G3 se sustituyen cada seis meses o un año. Los filtros de eficiencia media pueden limpiarse con un aspirador o una pistola de aire.

No se debe secar el filtro a la luz directa del sol o del fuego para evitar su deformación.

Si el filtro está muy sucio, utilice un cepillo suave y un detergente neutro para limpiarlo, luego sacúdalo y séquelo en un lugar fresco.

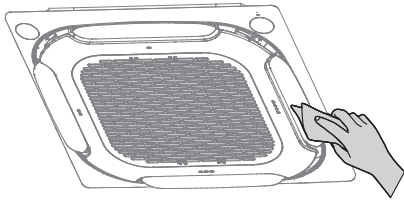
Las personas no profesionales no deben desmontar, sustituir ni reparar el filtro.

- 4 Volver a instalar el filtro.

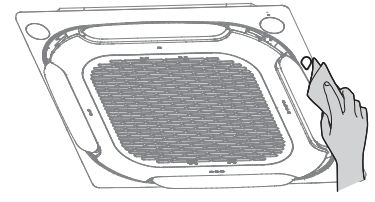
- 5 Vuelva a instalar y cerrar la rejilla de entrada de aire en el orden inverso a los pasos 1 y 2 anteriores.

Limpeza de las salidas de aire y los paneles exteriores

1 Limpie la salida de aire y el panel con un paño seco.



2 Si una mancha es difícil de eliminar, límpiela con agua limpia o detergente neutro.



[Precaución]

No use gasolina, benceno, agentes volátiles, polvo de descontaminación o insecticidas líquidos. De lo contrario, la salida de aire o el panel podrían decolorarse o deformarse.

No exponga el interior de la IDU a la humedad, ya que puede provocar una descarga eléctrica o un incendio.

Cuando limpie la lama con agua, no la frote bruscamente.

Si el aire acondicionado se utiliza sin filtro de aire, la acumulación de polvo en el equipo provocará a menudo un mal funcionamiento debido a que no se elimina el polvo del aire interior.

Espacio de mantenimiento

Durante el mantenimiento a fondo, el aire acondicionado debe limpiarse y someterse a mantenimiento por parte de técnicos profesionales cada 2 o 3 años.

Limpiar el filtro con regularidad.

Cuando se trabaja en un entorno polvoriento, el flujo de aire y la capacidad del filtro disminuyen. El filtro puede llegar a obstruirse y comprometer el rendimiento del aire acondicionado y el aire interior.

Precalear la unidad por adelantado.

Cuando llegue la temporada de calefacción, encienda la unidad maestra ODU para precalentarla durante más de 4 horas antes de su uso. El tiempo de precalentamiento depende de la temperatura atmosférica. Esto puede hacer que el aire acondicionado funcione de forma más estable y ayudar al aceite de refrigeración del compresor en el aire acondicionado a mantener el mejor estado de lubricación, lo que permite prolongar la vida útil del compresor.

Realice los siguientes pasos antes de dejar de utilizar el aire acondicionado durante un período prolongado:

- 1. Si el aire acondicionado no se utiliza durante mucho tiempo debido a los cambios estacionales, mantenga la unidad en funcionamiento durante 4-5 horas en modo de ventilador hasta que la unidad se seque por completo. De lo contrario, puede crecer moho en el interior y tener efectos negativos para la salud.**
- 2. Cuando no lo utilice durante mucho tiempo, apáguelo o desenchúfelo para reducir el consumo de energía en modo de espera, limpie el controlador remoto inalámbrico con un paño limpio, suave y seco y extraiga las pilas.**
- 3. Encienda el interruptor de alimentación 12 horas antes de volver a utilizar el aire acondicionado. Asimismo, en las temporadas en las que los aires acondicionados se utilizan con frecuencia, mantenga el interruptor de alimentación encendido. De lo contrario, pueden producirse fallos.**

[Precaución]

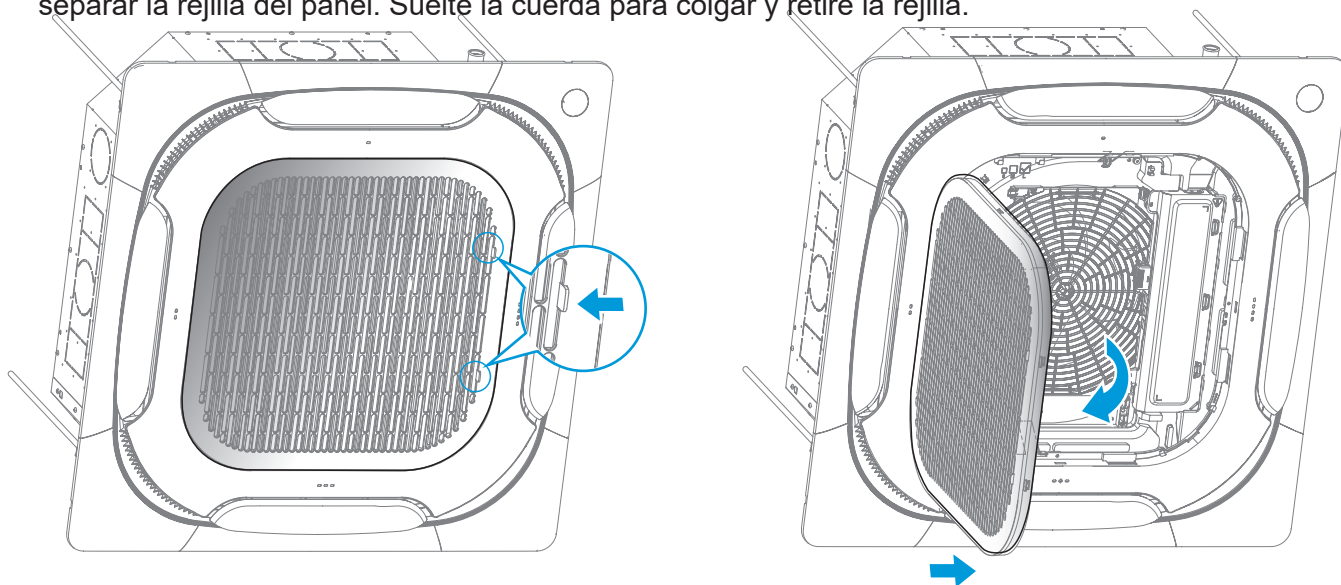
Antes de que el aire acondicionado esté inactivo durante mucho tiempo, los componentes internos de las ODU deben comprobarse y limpiarse con regularidad. Para más detalles, por favor, póngase en contacto con el centro local de atención al cliente del aire acondicionado o con el departamento de servicio técnico especial.

Compruebe la entrada y la salida del aire de retorno de la ODU y la IDU después de largos períodos de uso para ver si están bloqueadas; si una entrada/salida está bloqueada, límpiela inmediatamente.

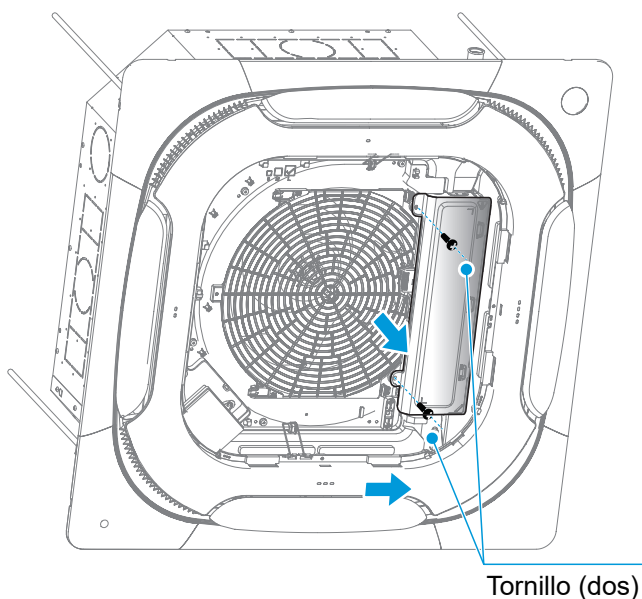
3 Mantenimiento de las piezas convencionales

Mantenimiento de la placa principal de control electrónico y del sensor de temperatura de la sala

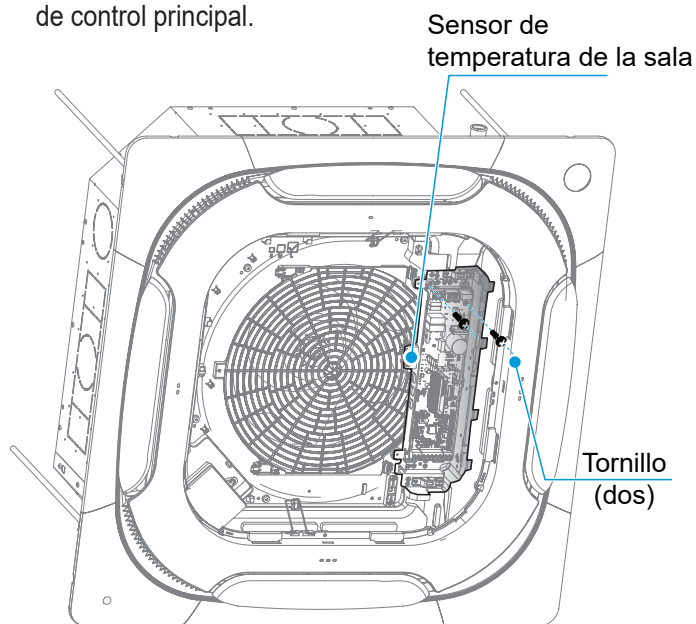
- 1** Abrir la rejilla de entrada de aire.
Presione las dos abrazaderas de la rejilla de entrada de aire hacia la izquierda y abra la rejilla hacia abajo.
Levante la rejilla de entrada de aire hasta unos 45°, y empuje la rejilla en dirección a la unidad para separar la rejilla del panel. Suelte la cuerda para colgar y retire la rejilla.



- 2** Abra la tapa de la caja de control eléctrico.
Retire los dos tornillos en las posiciones indicadas en la figura y extraiga el extremo inferior de la tapa de la caja de control eléctrico horizontalmente hasta cierta distancia. Retire la tapa de la caja de control eléctrico hacia la derecha.

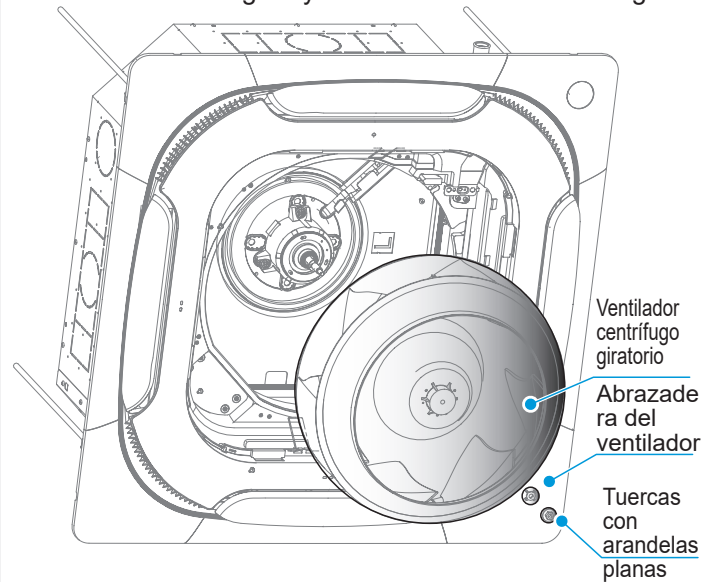
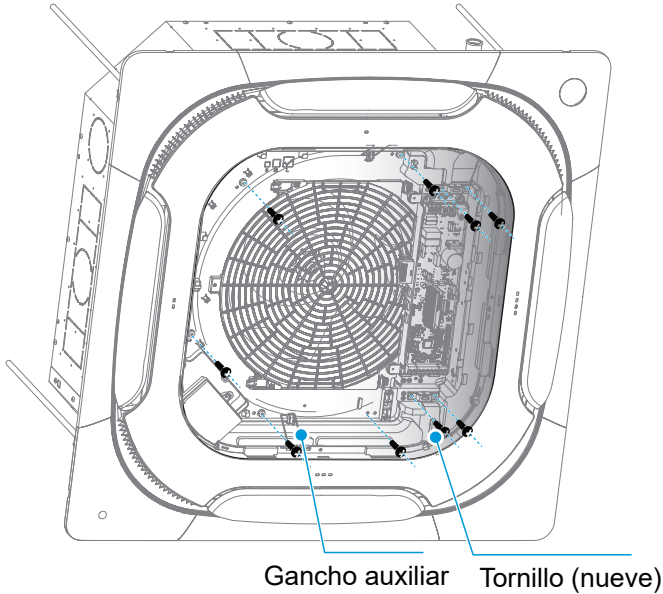


- 3** Retirar el sensor de temperatura de la sala para su diagnóstico y reparación.
Desconecte los terminales del panel de control principal y los tornillos en las posiciones que se muestran en la figura. Retire la placa de control principal y el soporte de la placa de control principal.



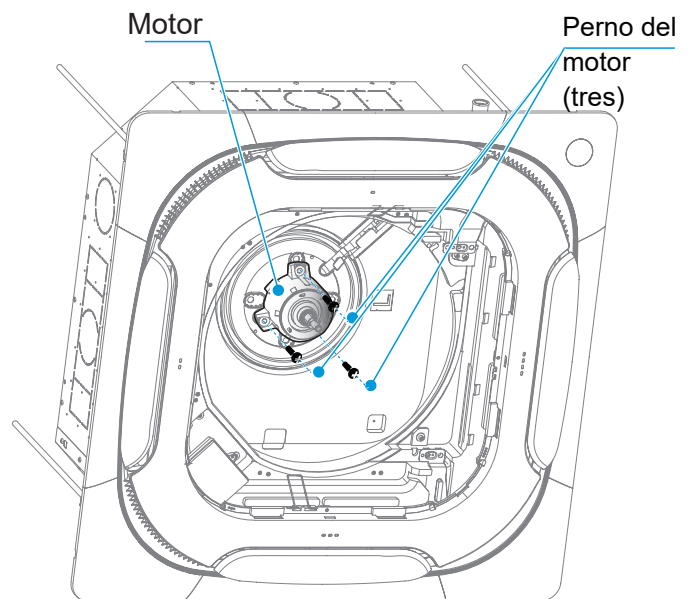
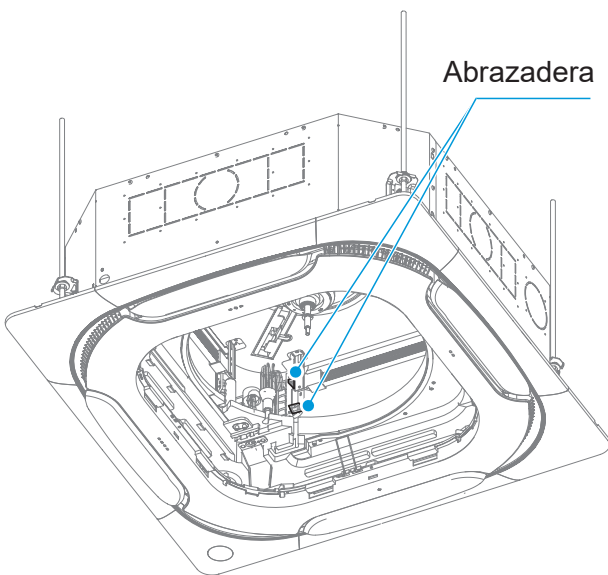
Mantenimiento del ventilador

- 1 Siga los pasos anteriores para extraer la placa de control principal y el soporte de la placa de control principal.
- 2 Afloje los cuatro tornillos de la derecha y retire la chapa metálica de la caja de control eléctrico; afloje los cinco tornillos de la izquierda, abra los ganchos auxiliares del panel y retire el anillo guía de aire.
- 3 Vuelva a colocar el ventilador después de quitar las tuercas del centro del ventilador y la abrazadera del ventilador.
Retire las tuercas con arandelas planas y la abrazadera del ventilador en la posición que se muestra en la figura y retire el ventilador centrífugo.



Mantenimiento del motor principal

- 1 Siga los pasos anteriores para desmontar el ventilador.
- 2 Saque el cable del motor de la abrazadera.
- 3 Retire los tres pernos del motor en las posiciones que se muestran en la figura y retire el motor.

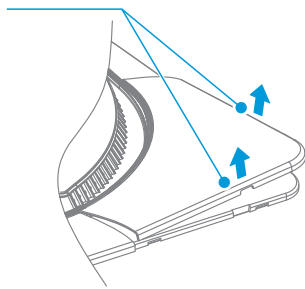


- 4 Reemplace e instale los motores en orden inverso.

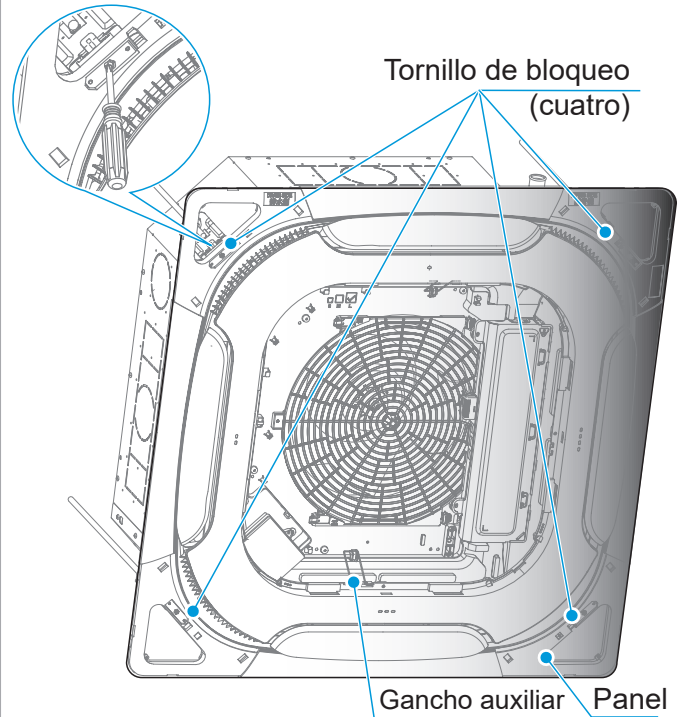
Mantenimiento del evaporador y del sensor de temperatura

- 1 Siga los pasos anteriores para extraer la rejilla de entrada de aire (recupere el refrigerante antes de reparar el evaporador).
- 2 Extraiga los paneles de decoración de las cuatro esquinas.

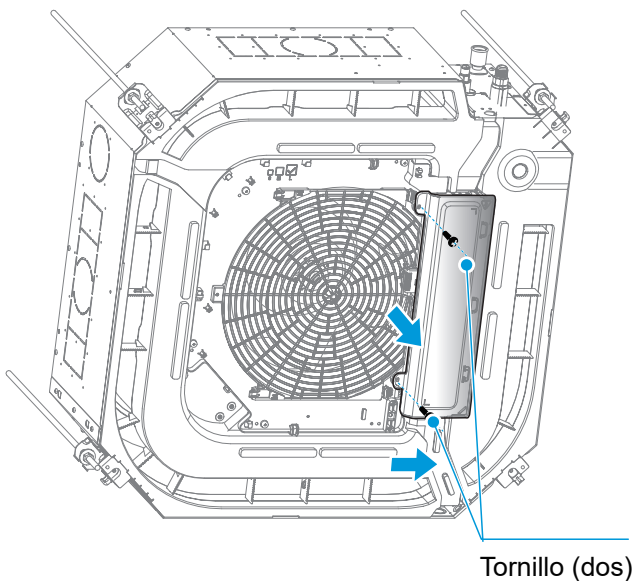
Ejerza fuerza de tracción desde la posición de instalación/retirada de la hebilla



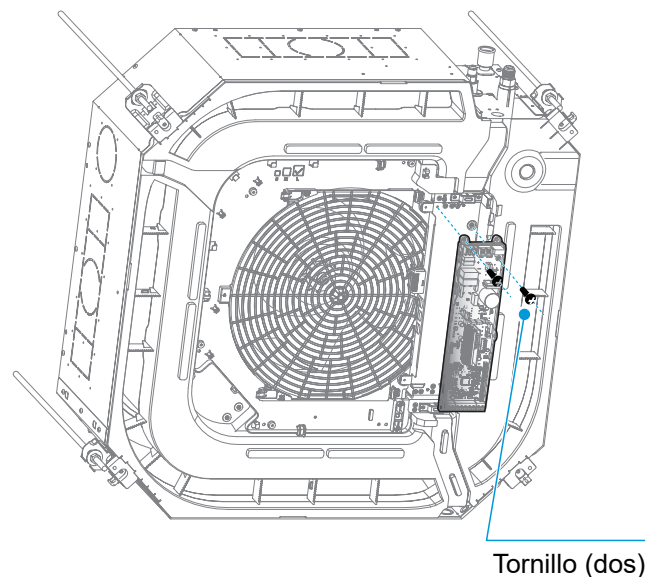
- 3 Afloje los tornillos de bloqueo de las cuatro esquinas y retire los ganchos de las cuatro esquinas del panel de la IDU. Saque los ganchos auxiliares del panel del anillo guía de aire para retirar el panel.



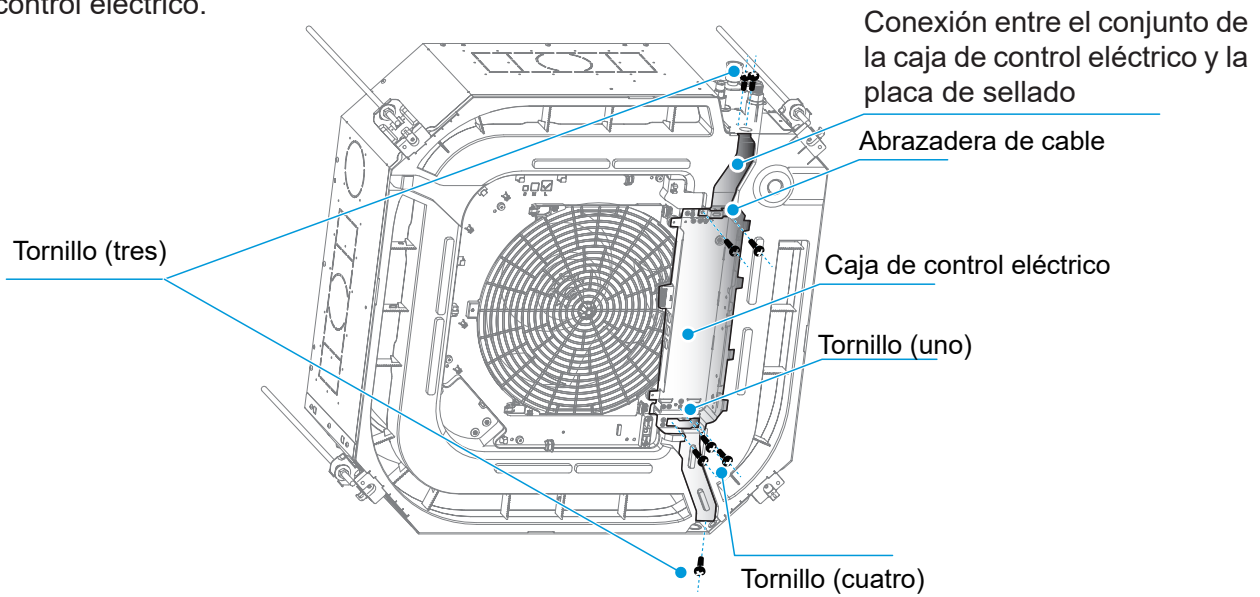
- 3 Abra la tapa de la caja de control eléctrico. Retire los dos tornillos en las posiciones indicadas en la figura y extraiga el extremo inferior de la tapa de la caja de control eléctrico horizontalmente hasta cierta distancia. Retire la tapa de la caja de control eléctrico hacia la derecha.



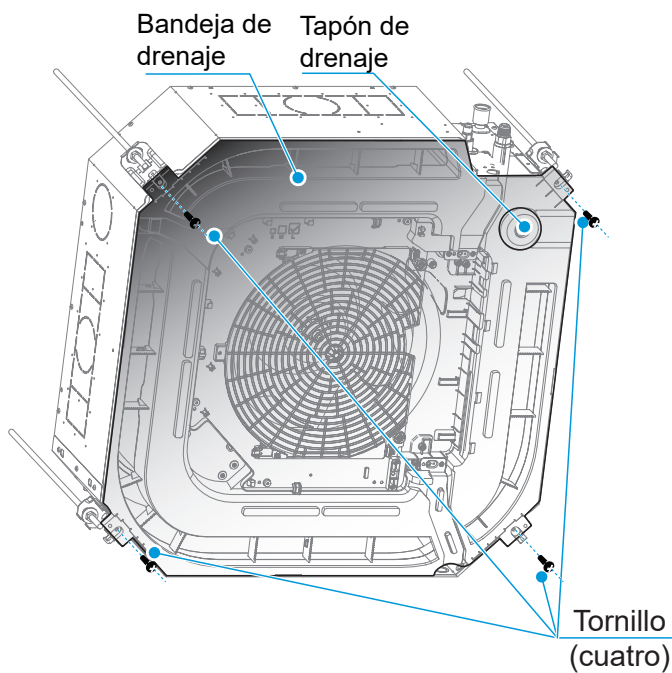
- 4 Extraiga la placa de control principal. Desconecte las terminales del panel de control principal y los tornillos en las posiciones que se muestran en la figura.



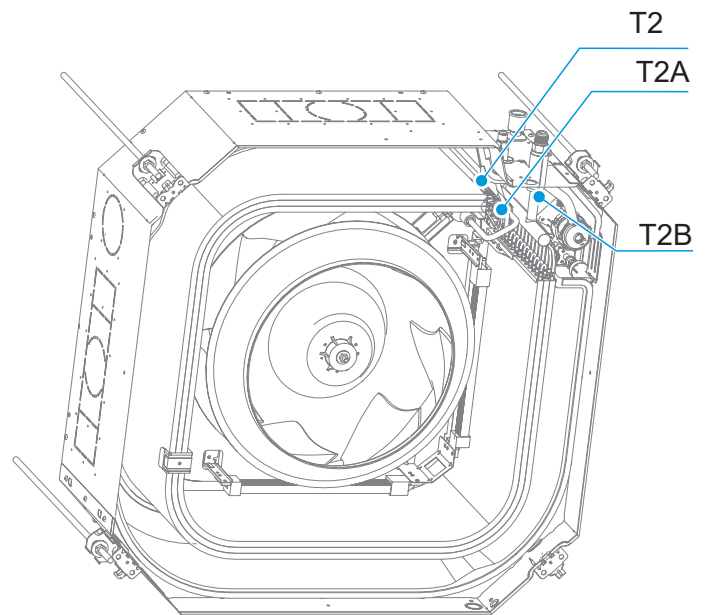
- 5** En primer lugar, retire los tornillos (tres) que conectan la caja de control eléctrico y la placa de sellado y, a continuación, retire los tornillos (cuatro) de la abrazadera del cable y el tornillo (uno) de la caja de control eléctrico.



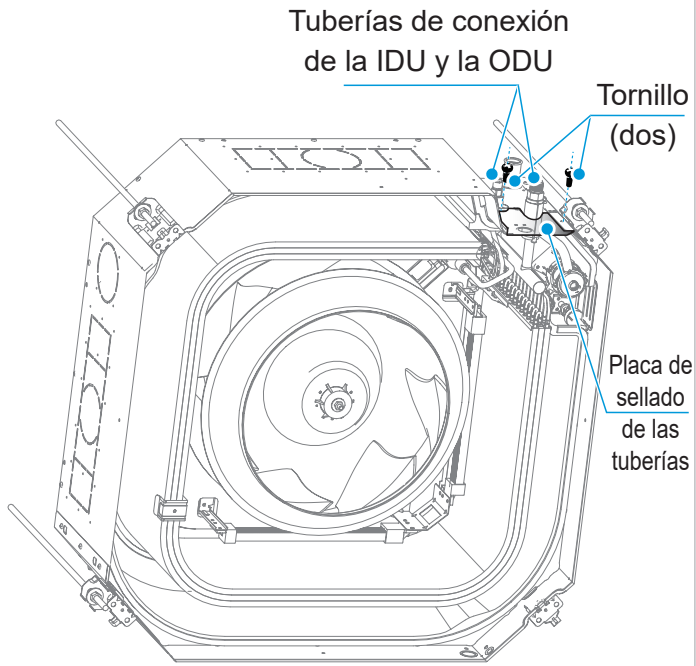
- 6** Coloque un cubo debajo del tapón de drenaje de la bandeja de drenaje y retire el tapón de drenaje para vaciar la bandeja de drenaje. Afloje los tornillos en las posiciones indicadas en la figura y extraiga la bandeja de drenaje con el anillo guía de aire.



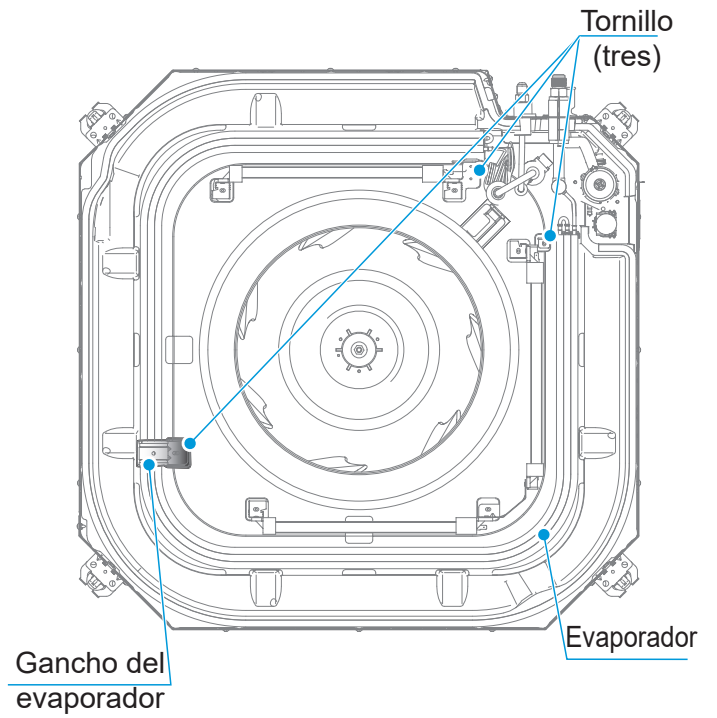
- 7** Solucione el problema del sensor de temperatura. T2 se encuentra en el tubo largo en forma de U, T2A en el tubo capilar y T2B en el tubo de salida.



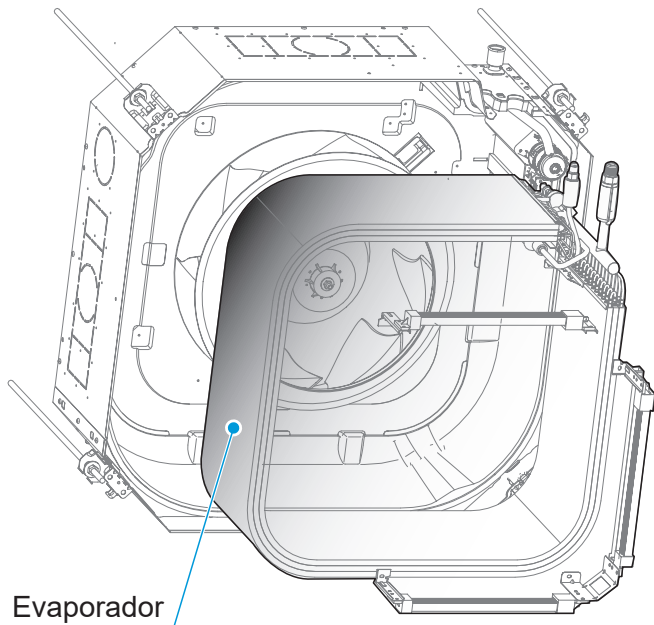
- 8** Retire las tuberías de conexión de la IDU y la ODU y desatornille los dos tornillos de la placa de sellado de las tuberías para retirar la placa.



- 9** Después de quitar los tres tornillos de fijación, retire la placa de fijación del evaporador. A continuación, retire el evaporador.

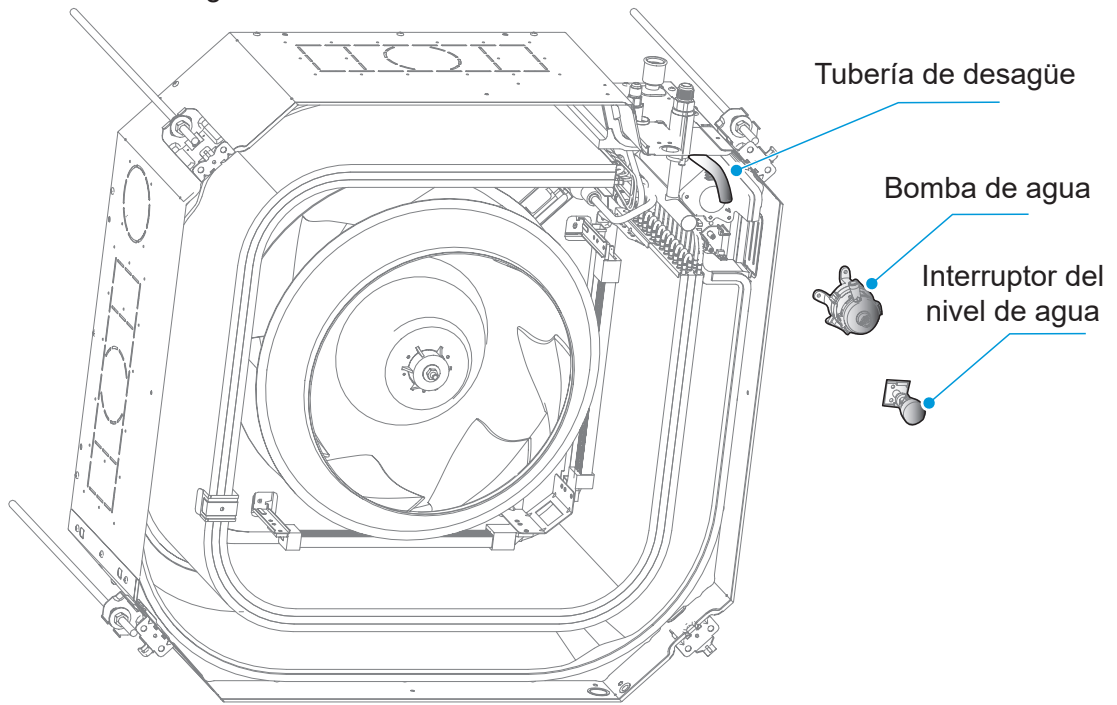


- 10** Retire el evaporador, solucione el problema y repárelo.



Mantenimiento de la bomba de agua

- 1 Siga los pasos anteriores para retirar la rejilla de entrada de aire, la tapa de la caja de control eléctrico, los cables, el panel, la caja de control eléctrico, el anillo guía de aire y la bandeja de drenaje.
- 2 Desconecte la tubería de desagüe.
- 3 Una vez retirados los dos tornillos de fijación, la bomba puede extraerse para su sustitución o su mantenimiento.
Retire los tornillos de fijación de la bomba de agua y el soporte de la bomba, y extraiga la bomba de agua y el interruptor de nivel de agua.



frigicoll

OFICINA CENTRAL
Blasco de Garay, 4-6
08960 Sant Just Desvern
Barcelona
Tel. 93 480 33 22
<http://www.frigicoll.es>

BUREAU CENTRAL
Parc Silic-Immeuble Panama
45 rue de Villeneu
94150 Rungis
Tél. +33 9 80 80 15 14
<http://www.frigicoll.es>