

Conducto ARC V8


WDC3-86S
Control recomendado

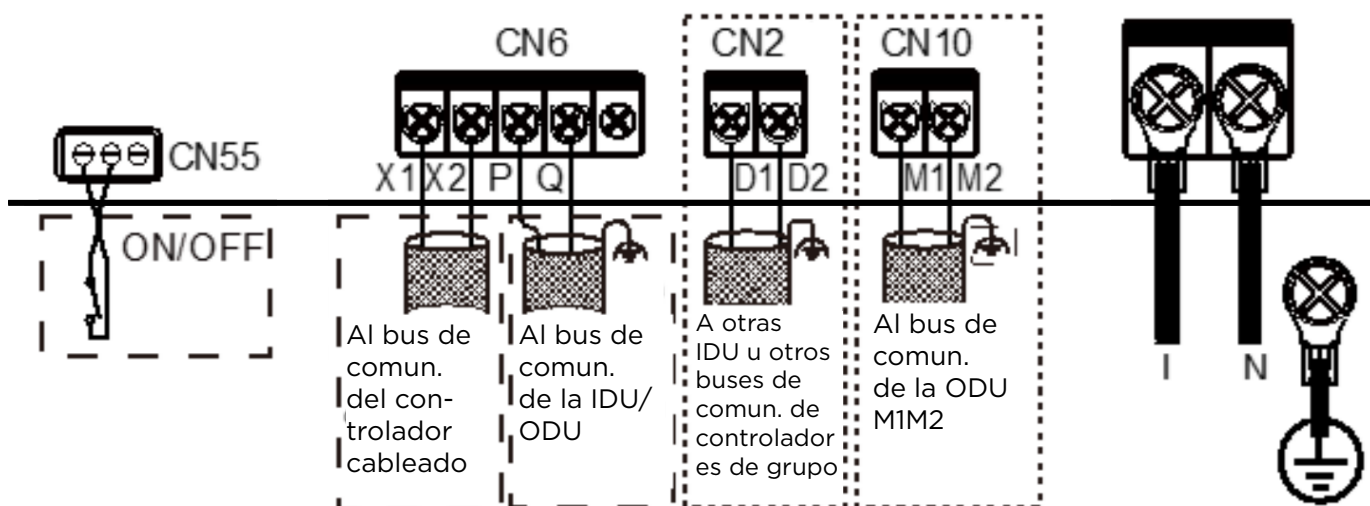
Producto certificado por:



CARACTERÍSTICAS

Modelo	MIH15T3N18	MIH22T3N18	MIH28T3N18
Capacidad frigorífica nominal	1,50 kW	2,20 kW	2,80 kW
Capacidad calorífica nominal	1,80 kW	2,50 kW	3,20 kW
Consumo	21 W	22 W	28 W
Alimentación	220-240/1/50	220-240/1/50	220-240/1/50
MCA: Amperios mínimos del circuito	0,88 A	0,88 A	0,88 A
MFA: Amperios máx. del fusible	15 A	15 A	15 A
Caudal de aire	290/298/307/320/329/335/340 m³/h	295/306/314/322/339/347/370 m³/h	300/323/351/380/413/431/460 m³/h
Máx. presión estática	50 Pa	50 Pa	50 Pa
Presión sonora	22/23/24/25/26/26/27 dB(A)	22/24/25/26/27/28/28 dB(A)	22/25/26/28/29/30/30 dB(A)
Diámetro tubería líquido	6,35 mm	6,35 mm	6,35 mm
Diámetro tubería gas	12,7 mm	12,7 mm	12,7 mm

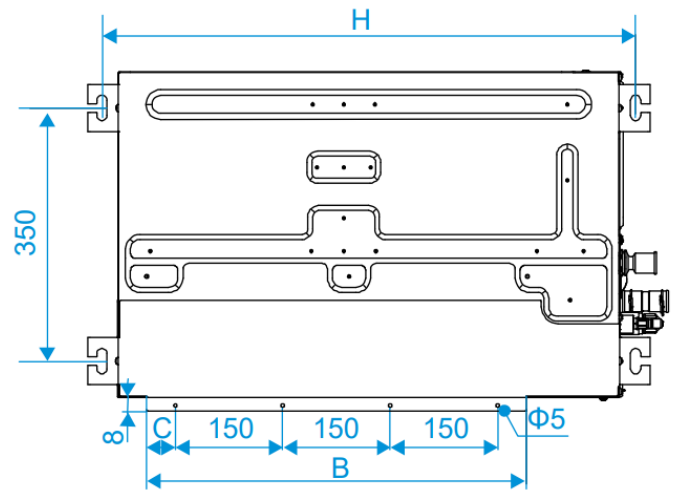
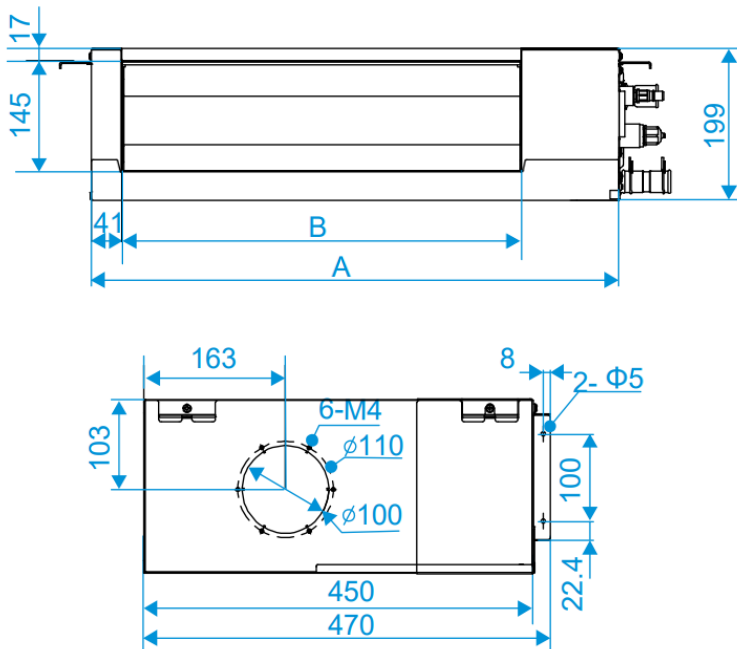
ESQUEMA CONEXIONES


NOTAS:

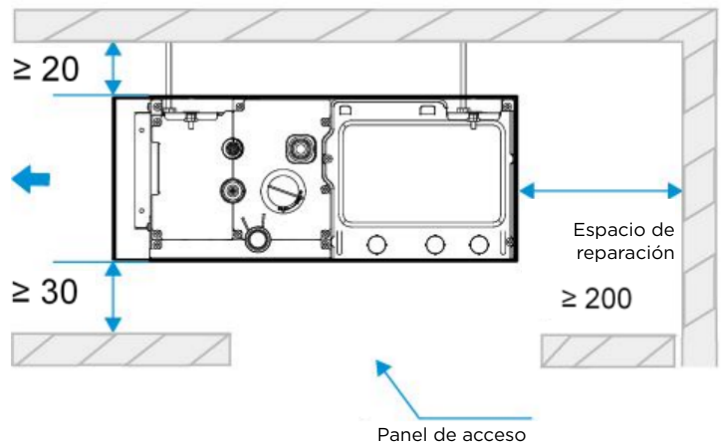
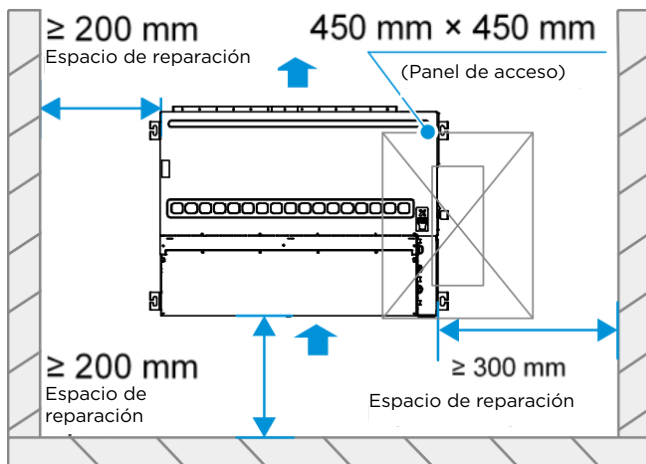
- (1) Los datos y especificaciones presentes en esta ficha pueden variar sin previo aviso.
- (2) Las imágenes de esta ficha son de carácter orientativo, pudiendo ser diferentes a la máquina final.
- (3) Condiciones de capacidad frigorífica: Temperatura interior 27°C DB/19°C WB; Temperatura exterior 35°C DB; Longitud de tubería equivalente 7,5 m con desnivel cero; Datos calculados con la unidad interior tipo Conducto. Condiciones de capacidad de calefacción: Temperatura interior 20°C DB; Temperatura exterior 7°C DB/6°C WB; Longitud de tubería equivalente 7,5 m con desnivel cero; Datos calculados con la unidad interior tipo Conducto.
- (4) El nivel de presión sonora se mide en una posición a 1 m delante de la unidad y a 1,3 m por encima del suelo en una cámara semianecoica.

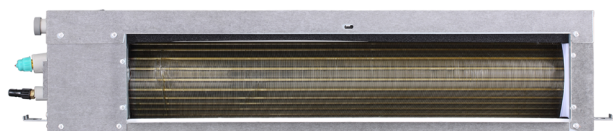
DIMENSIONES Y PESO

	MIH15T3N18	MIH22T3N18	MIH28T3N18
A	550 mm	550 mm	550 mm
B	380 mm	380 mm	380 mm
C	40 mm	40 mm	40 mm
H	595 mm	595 mm	595 mm
Peso unidad interior	11,5 kg	11,5 kg	11,5 kg



INSTALACIÓN



FICHA PRODUCTO
Conducto ARC V8


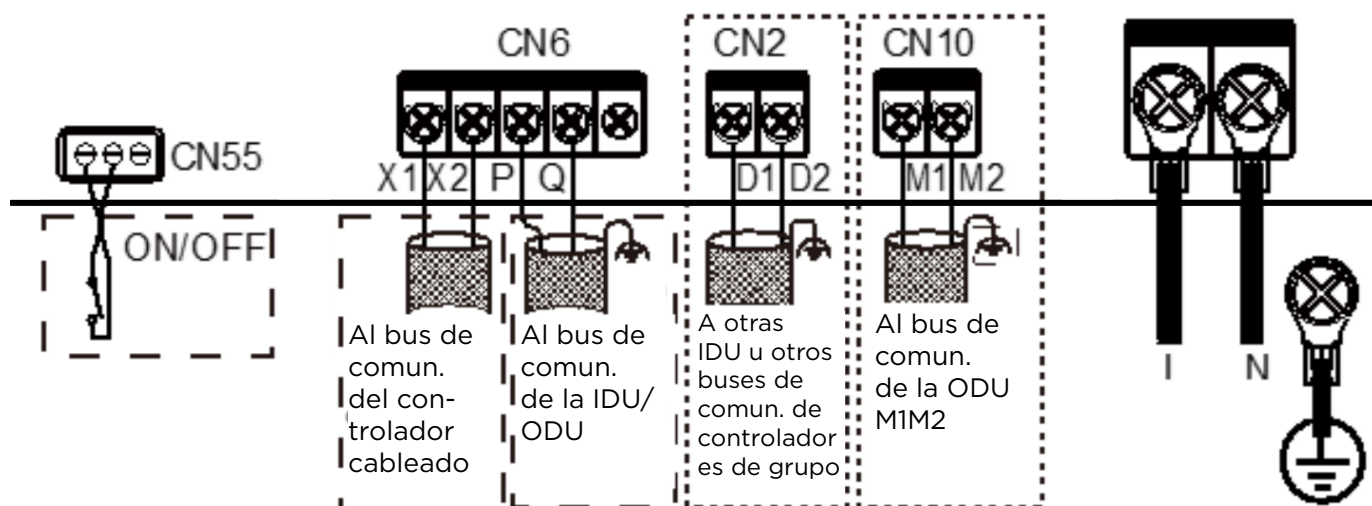
WDC3-86S

Control recomendado

Producto certificado por:


CARACTERÍSTICAS

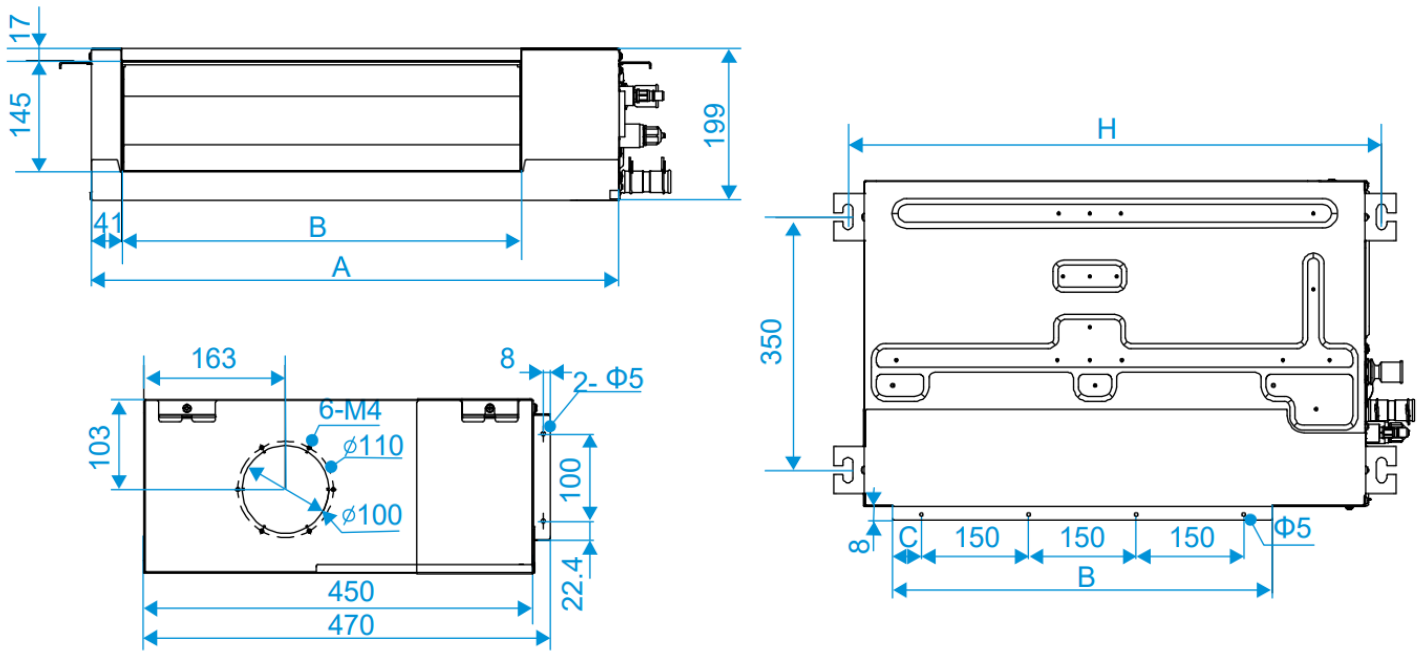
Modelo	MIH36T3N18	MIH45T3N18	MIH56T3N18	MIH71T3N18
Capacidad frigorífica nominal	3,60 kW	4,50 kW	5,60 kW	7,10 kW
Capacidad calorífica nominal	4,00 kW	5,00 kW	6,30 kW	8,00 kW
Consumo	31 W	43 W	58 W	65 W
Alimentación	220-240/1/50	220-240/1/50	220-240/1/50	220-240/1/50
MCA: Amperios mínimos del circuito	0,94 A	1,1 A	1,1 A	1,2 A
MFA: Amperios máx. del fusible	15 A	15 A	15 A	15 A
Caudal de aire	320/365/414/453/ 508/557/605 m³/h	435/506/557/629/ 701/770/800 m³/h	470/549/580/682/ 761/800/900 m³/h	580/671/763/860/ 957/1033/1145 m³/h
Máx. presión estática	50 Pa	50 Pa	50 Pa	50 Pa
Presión sonora	25/26/27/28/ 29/30/30 dB(A)	26/28/29/31/ 32/33/33 dB(A)	27/29/31/33/ 34/35/36 dB(A)	29/30/31/33/ 34/35/37 dB(A)
Diámetro tubería líquido	6,35 mm	6,35 mm	6,35 mm	9,52 mm
Diámetro tubería gas	12,7 mm	12,7 mm	12,7 mm	15,9 mm

ESQUEMA CONEXIONES

NOTAS:

- (1) Los datos y especificaciones presentes en esta ficha pueden variar sin previo aviso.
- (2) Las imágenes de esta ficha son de carácter orientativo, pudiendo ser diferentes a la máquina final.
- (3) Condiciones de capacidad frigorífica: Temperatura interior 27°C DB/19°C WB; Temperatura exterior 35°C DB; Longitud de tubería equivalente 7,5 m con desnivel cero; Datos calculados con la unidad interior tipo Conducto. Condiciones de capacidad de calefacción: Temperatura interior 20°C DB; Temperatura exterior 7°C DB/6°C WB; Longitud de tubería equivalente 7,5 m con desnivel cero; Datos calculados con la unidad interior tipo Conducto.
- (4) El nivel de presión sonora se mide en una posición a 1 m delante de la unidad y a 1,3 m por encima del suelo en una cámara semianecoica.

DIMENSIONES Y PESO

	MIH36T3N18	MIH45T3N18	MIH56T3N18	MIH71T3N18
A	700 mm	900 mm	900 mm	1100 mm
B	530 mm	730 mm	730 mm	930 mm
C	40 mm	65 mm	65 mm	15 mm
H	745 mm	945 mm	945 mm	1145 mm
Peso unidad interior	13 kg	16,5 kg	16,5 kg	20 kg



INSTALACIÓN

