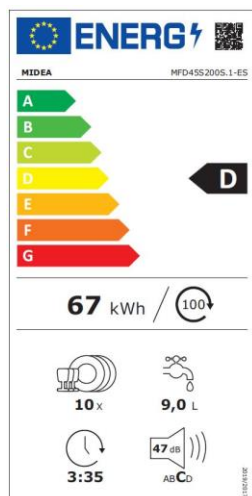


MFD45S200S.I-ES



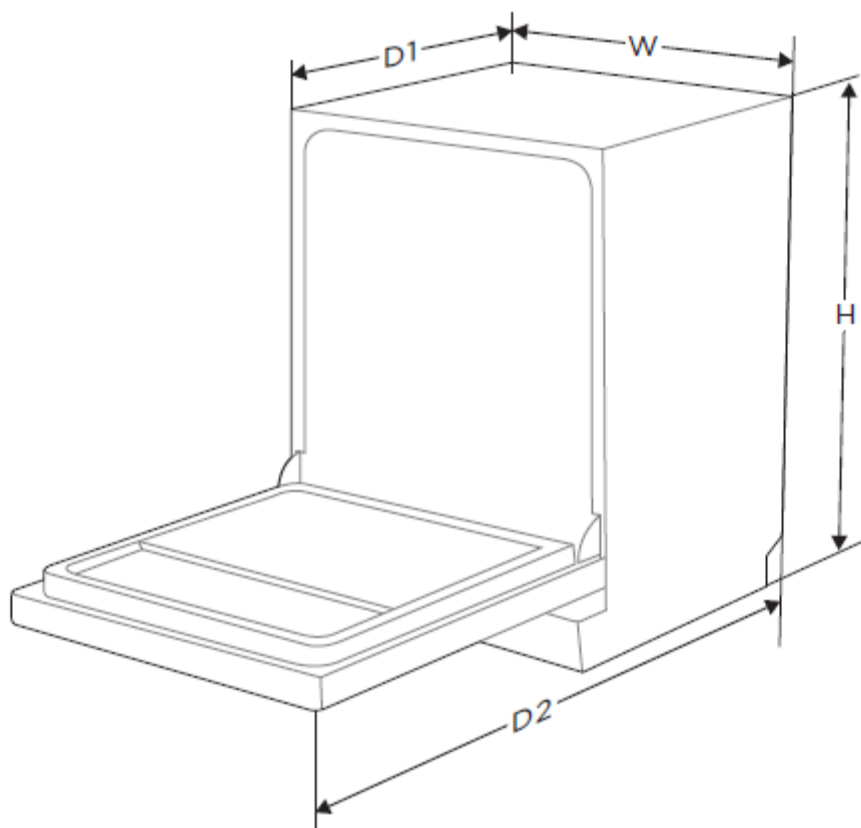
CARACTERÍSTICAS

| Modelo | MFD45S200S.I-ES | |
|------------------------------------|--|-------------|
| Código EAN | 6939962609782 | |
| Color | Inox | |
| Capacidad | Cubiertos | 10 |
| Consumo de Energía | kWh/100 ciclos | 67 |
| Consumo de agua | L/ciclo | 9 |
| Eficiencia Energética | | D |
| Nivel sonoro | dB | 47 |
| Potencia máxima | W | 1760 – 2100 |
| Tensión alimentación | V/Hz | 220-240/50 |
| Programación diferida | h | 1-24 |
| Media carga | | Sí |
| Cesta superior regulable en altura | | Sí |
| Tipo de control | Control electrónico | |
| Numero de programas | 8 | |
| Programas | Higiene, Intensivo, Universal, Eco, Cristal, 58 min, Rápido, Lavado silencioso | |
| | Secado adicional y Auto open cancelación. | |

NOTAS:

- (1) Los datos y especificaciones presentes en esta ficha pueden variar sin previo aviso.
- (2) Las imágenes de esta ficha son de carácter orientativo, pudiendo ser diferentes a la máquina final.

MFD45S200S.I-ES



ESPECIFICACIONES

| Modelo | MFD45S200S.I-ES | |
|---------------------------------------|------------------|----------------------------------|
| Alto sin tapa | mm | 845 |
| Fondo con puerta cerrada (D1) | mm | 600 |
| Fondo con puerta abierta (D2) | mm | 1175 |
| Ancho (W) | mm | 448 |
| Dimensiones y Peso - Neto | Ancho/Alto/fondo | 448 / 845 / 600 mm - 40,80 Kilos |
| Dimensiones y Peso – Bruto (embalaje) | Ancho/Alto/fondo | 495 / 890 / 645 mm - 46,30 Kilos |

NOTAS:

- (1) Los datos y especificaciones presentes en esta ficha pueden variar sin previo aviso.
 (2) Las imágenes de esta ficha son de carácter orientativo, pudiendo ser diferentes a la máquina final.