

## MH90A3200B-ES



## CARACTERÍSTICAS

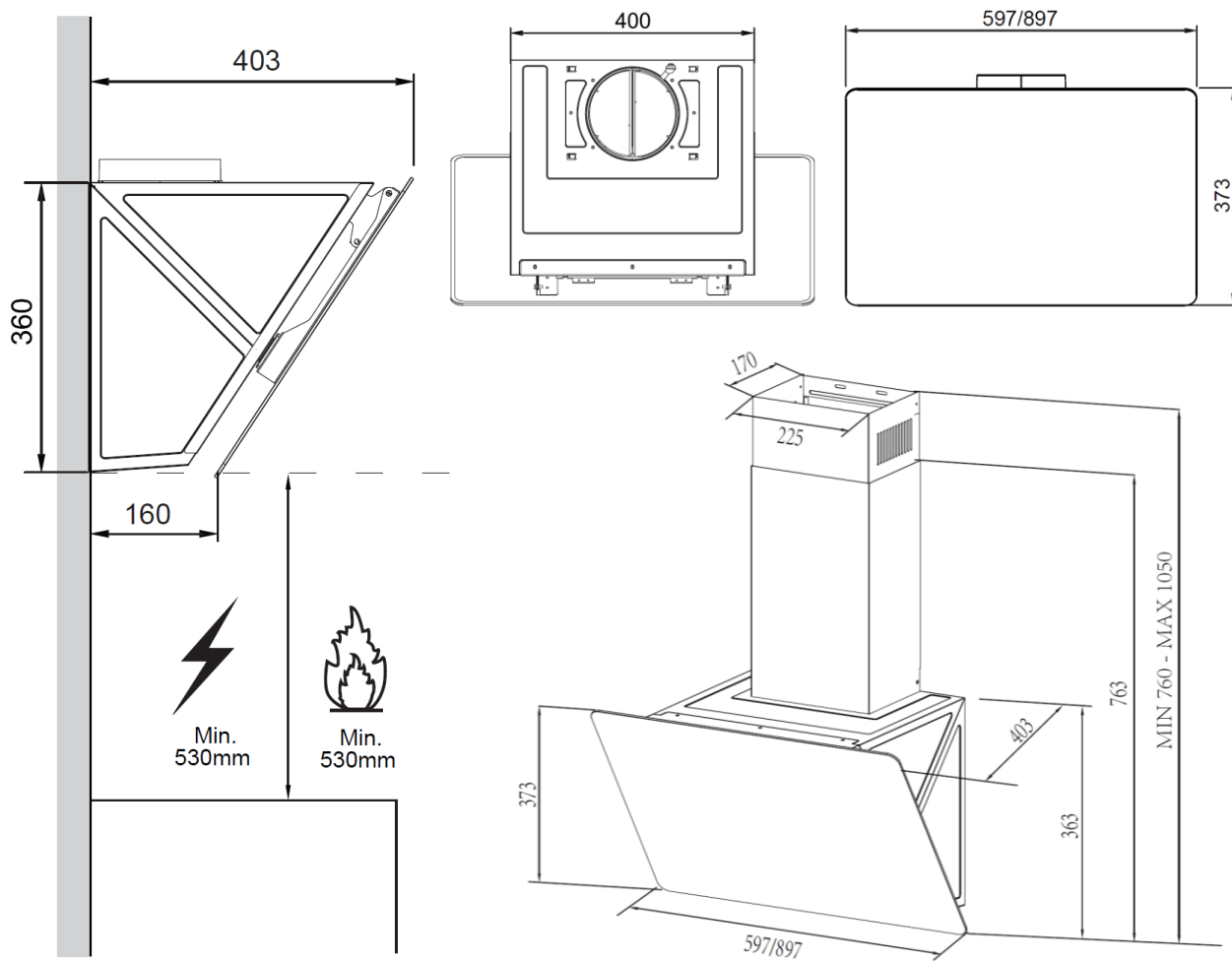
MODELO	MH90A3200B-ES	
Código EAN	6939962613642	
Tipo	Mural inclinada	
Color	Cristal negro	
Tensión alimentación	V/Hz	220/240 – 50/60
Potencia (metros cúbicos)	620	
Nivel de ruido	dB	66
Clasificación energética	C	
Nº velocidades	3	
#motor y potencia	W	1 * 215
Filtros de carbono (opcional)	2 (kit MKF 140)	
Control	Táctil	
Tipo de control	Touch control	
Iluminación	1 – Led – 1,5 W	
Diámetro salida tubo	mm	150
Dimensiones y Peso - Neto	Ancho/Alto/fondo	897 / 400 / 392 mm - 12,5 Kilos
Dimensiones y Peso – Bruto (embalaje)	Ancho/Alto/fondo	955 / 445 / 480 mm - 15,5 Kilos

### NOTAS:

- (1) Los datos y especificaciones presentes en esta ficha pueden variar sin previo aviso.
- (2) Las imágenes de esta ficha son de carácter orientativo, pudiendo ser diferentes a la máquina final.

## MH90A3200B-ES

unidad: mm



## ESPECIFICACIONES

Modelo	MH90A3200B-ES	
Ancho	mm	897
Alto	mm	400
Fondo	mm	392

NOTAS:

- (1) Los datos y especificaciones presentes en esta ficha pueden variar sin previo aviso.
- (2) Las imágenes de esta ficha son de carácter orientativo, pudiendo ser diferentes a la máquina final.