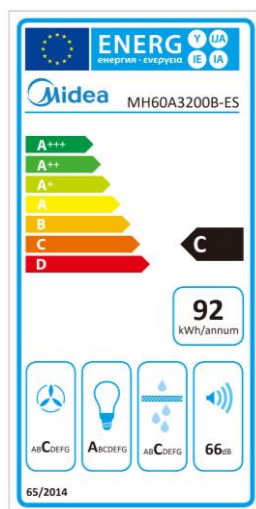


MH60A3200B-ES



CARACTERÍSTICAS

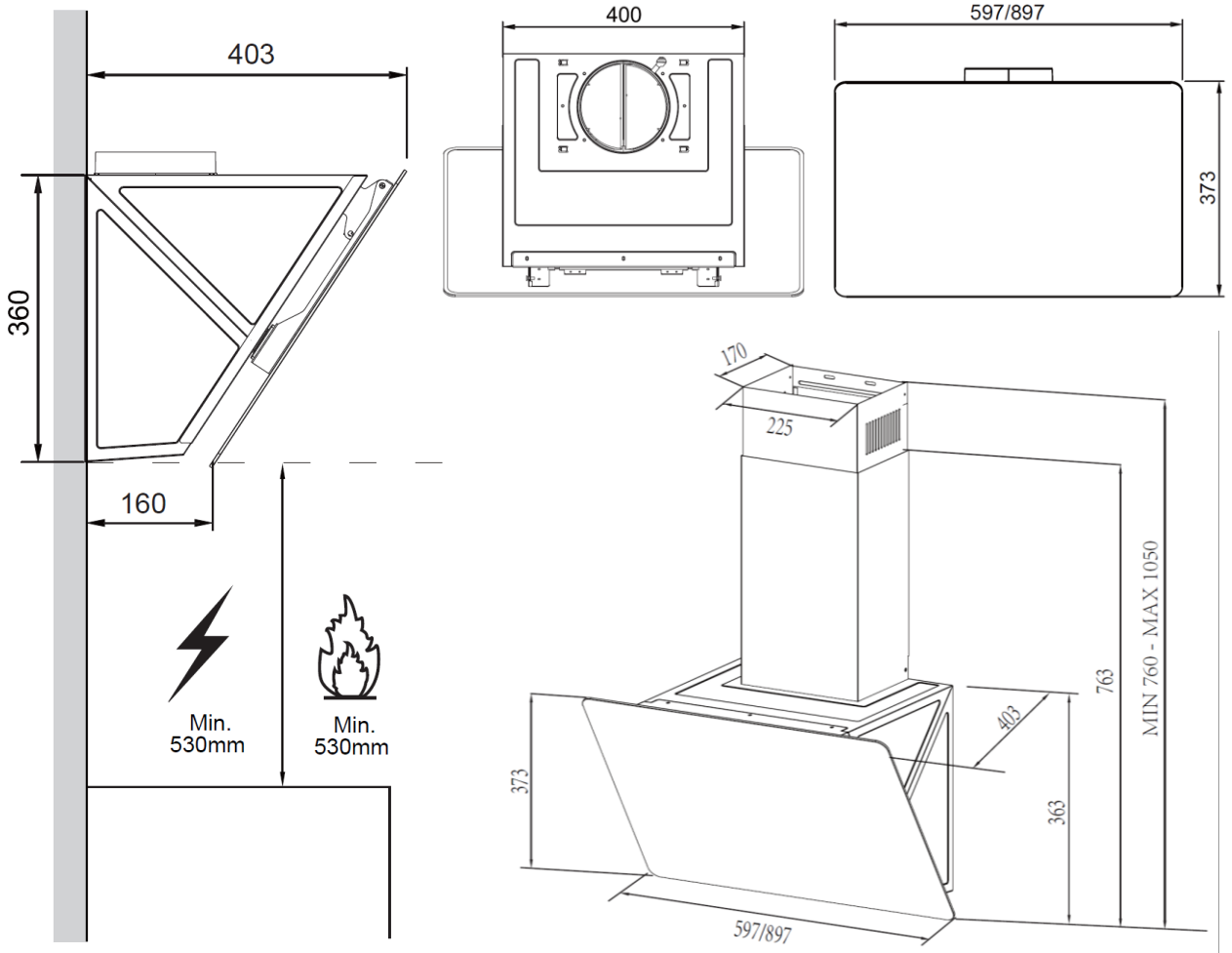
| MODELO | MH60A3200B-ES | |
|---------------------------------------|------------------|---------------------------------|
| Código EAN | 6939962614274 | |
| Tipo | Mural inclinada | |
| Color | Cristal negro | |
| Tensión alimentación | V/Hz | 220/240 – 50/60 |
| Potencia (metros cúbicos) | 620 | |
| Nivel de ruido | dB | 66 |
| Clasificación energética | C | |
| Nº velocidades | 3 | |
| # motores y potencia | W | 1 * 215 |
| Filtros de carbono (opcional) | 2 (kit MK140) | |
| Control | Táctil | |
| Tipo de control | Touch control | |
| Iluminación | 1 – Led – 1.5 W | |
| Diámetro salida tubo | mm | 150 |
| Dimensiones y Peso - Neto | Ancho/Alto/fondo | 597 / 400 / 392 mm - 11,5 Kilos |
| Dimensiones y Peso – Bruto (embalaje) | Ancho/Alto/fondo | 655 / 445 / 480 mm - 14 Kilos |

NOTAS:

- (1) Los datos y especificaciones presentes en esta ficha pueden variar sin previo aviso.
- (2) Las imágenes de esta ficha son de carácter orientativo, pudiendo ser diferentes a la máquina final.

MH60A3200B-ES

unidad: mm



ESPECIFICACIONES

| Modelo | MH60A3200B-ES | |
|--------|---------------|-----|
| Ancho | mm | 597 |
| Alto | mm | 400 |
| Fondo | mm | 392 |

NOTAS:

- (1) Los datos y especificaciones presentes en esta ficha pueden variar sin previo aviso.
- (2) Las imágenes de esta ficha son de carácter orientativo, pudiendo ser diferentes a la máquina final.