

MH60A4300W-ES



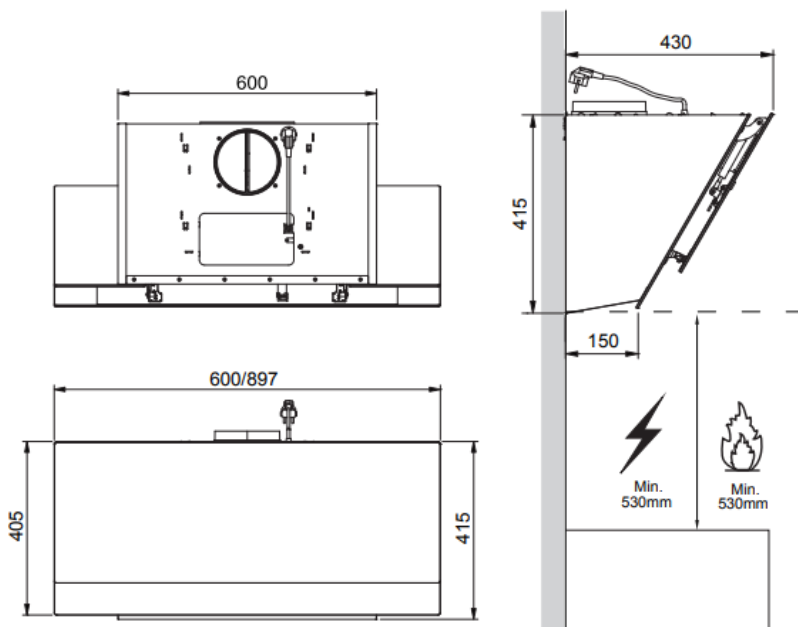
CARACTERÍSTICAS

MODELO	MH60A4300W-ES	
Código EAN	6939962615240	
Tipo	Mural inclinada	
Color	Cristal blanco	
Tensión alimentación	V/Hz	220/240 – 50/60
Potencia (metros cúbicos)	800	
Nivel de ruido	dB	64
Clasificación energética	A	
Nº velocidades	4	
# motores y potencia	W	1 * 250
Filtros de carbono (opcional)	2 (MKF 140)	
Control	Táctil	
Tipo de control	Táctil + Hand Wave	
Iluminación	2 – Led – 1.5 W	
Diámetro salida tubo	mm	150
Dimensiones y Peso - Neto	Ancho/Alto/fondo	600 / 430 / 415 mm - 17 Kilos
Dimensiones y Peso – Bruto (embalaje)	Ancho/Alto/fondo	655 / 535 / 520 mm - 19,7 Kilos

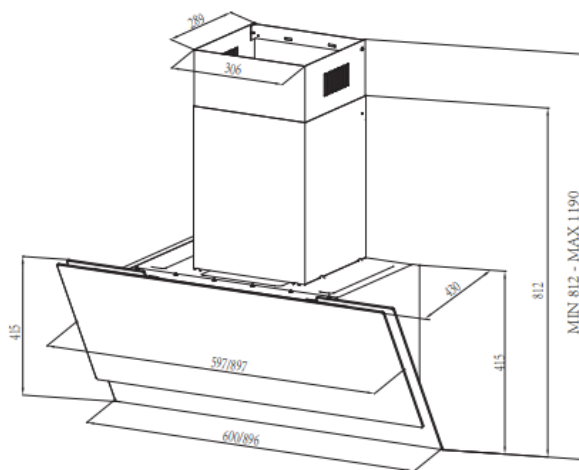
NOTAS:

- (1) Los datos y especificaciones presentes en esta ficha pueden variar sin previo aviso.
- (2) Las imágenes de esta ficha son de carácter orientativo, pudiendo ser diferentes a la máquina final.

MH60A4300W-ES



unidad: mm



ESPECIFICACIONES

Modelo	MH60A4300W-ES	
Ancho	mm	600
Alto	mm	430
Fondo	mm	415

NOTAS:

- (1) Los datos y especificaciones presentes en esta ficha pueden variar sin previo aviso.
- (2) Las imágenes de esta ficha son de carácter orientativo, pudiendo ser diferentes a la máquina final.