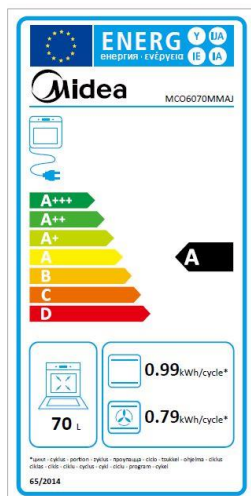


## MCO6070MMAJ



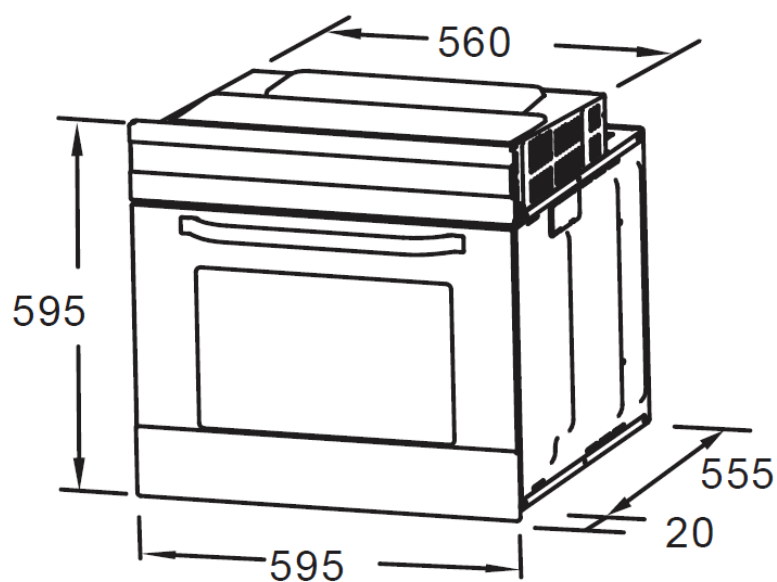
## CARACTERÍSTICAS

| MODELO                                | MCO6070MMAJ   |                               |
|---------------------------------------|---|-------------------------------|
| Código EAN                            | 6944271664117   |                               |
| Tipo                                  | Horno multifunción  |                               |
| Capacidad                             | L   | 70                            |
| Clasificación energética              | A   |                               |
| Potencia                              | W   | 3000                          |
| Tensión / Alimentación                | V/Hz  | 220-240 / 50-60               |
| Tipo de control                       | 3 mandos  |                               |
| Guías Telescópicas                    | Sí  |                               |
| Recordatorio fin cocción              | Sí  |                               |
| Numero cristales puerta               | 3   |                               |
| Ventilador refrigeración              | Sí  |                               |
| Numero de Funciones                   | 12  |                               |
| Funciones                             | Iluminación, descongelación, calor inferior, convencional, convencional + ventilador, convección, grill, grill doble, grill doble + ventilador, cocción automática, ECO y bloqueo infantil. |                               |
| Dimensiones y Peso - Neto             | Ancho/Alto/fondo  | 595 / 595 / 575 mm - 32 Kilos |
| Dimensiones y Peso (embalaje) - Bruto | Ancho/Alto/fondo  | 648 / 670 / 688 mm - 36 Kilos |

### NOTAS:

- (1) Los datos y especificaciones presentes en esta ficha pueden variar sin previo aviso.
- (2) Las imágenes de esta ficha son de carácter orientativo, pudiendo ser diferentes a la máquina final.

## MCO6070MMAJ



## ESPECIFICACIONES

| Modelo           | MCO6070MMAJ |     |
|------------------|-------------|-----|
| Ancho            | mm          | 595 |
| Alto             | mm          | 595 |
| Fondo con puerta | mm          | 575 |
| Fondo sin puerta | mm          | 555 |

## NOTAS:

- (1) Los datos y especificaciones presentes en esta ficha pueden variar sin previo aviso.  
 (2) Las imágenes de esta ficha son de carácter orientativo, pudiendo ser diferentes a la máquina final.