

MF200W70B/W-ES



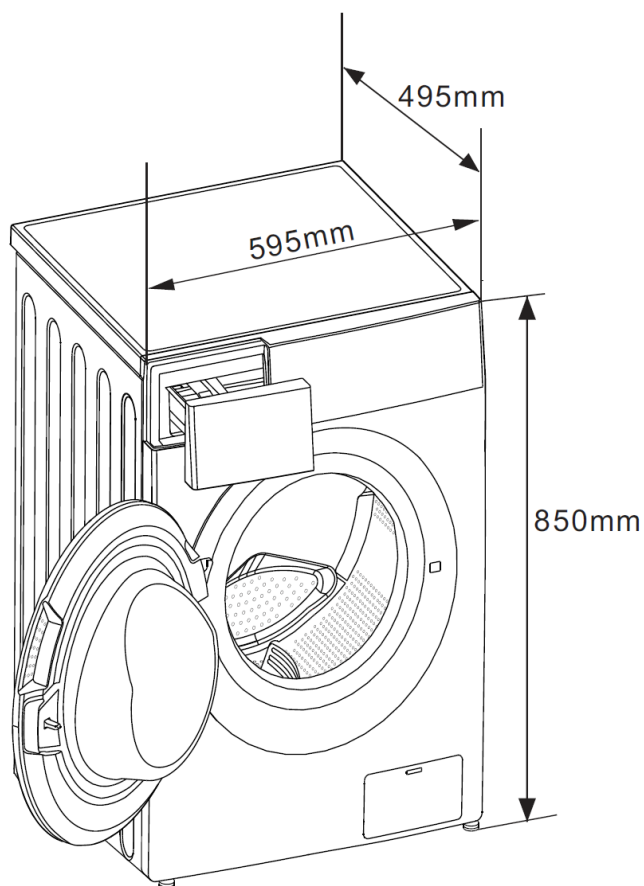
CARACTERÍSTICAS

MODELO	MF200W70B/W-ES	
Código EAN	6945878322950	
Tipo	Lavadora carga frontal	
Capacidad carga centrifugado	Kg	7/7
Centrifugado	RPM	1400
Presión de agua	Mpa	0,05~1
Tipo Display / Color Display	LED / Blanco	
Bloqueo de puerta	Electromagnético	
Motor	Motor BLDC Inverter	
Tipo de enchufe	Euro plug	
Consumo de agua ponderado (Ww)	L/ciclo	45
Consumo de energía en kWh por ciclo	kWh/ciclo	0,516
Clase eficiencia energética ciclo completo de lavado/centrifugado	B / B	
Nivel de ruido centrifugado	dB	76
Programas (14)	Edredones, Lavado rápido 15', Lavado rápido 45', Tejanos, ECO 40-60, Lana, Alergias, Vapor, Centrifugado, Algodón, Sintético, Mix, 20°C, Aclarado y centrifugado	
Funciones (10)	Programación diferida, Selección temperaturas (Frío, 20°C, 30°C, 40°C, 60°C, 90°C), Prelavado, Aclarado extra, Selección velocidad centrifugado (0-400-600-800-1000-1200-1400), Turbo, Añadir prenda, Nivel de agua, Limpieza tambor, Bloqueo infantil	

NOTAS:

- (1) Los datos y especificaciones presentes en esta ficha pueden variar sin previo aviso.
- (2) Las imágenes de esta ficha son de carácter orientativo, pudiendo ser diferentes a la máquina final.

MF200W70B/W-ES



ESPECIFICACIONES

Modelo	MF200W70B/ W-ES	
Ancho	mm	595
Alto	mm	850
Fondo	mm	495

NOTAS:

- (1) Los datos y especificaciones presentes en esta ficha pueden variar sin previo aviso.
- (2) Las imágenes de esta ficha son de carácter orientativo, pudiendo ser diferentes a la máquina final.