

MFES06W70/W-ES



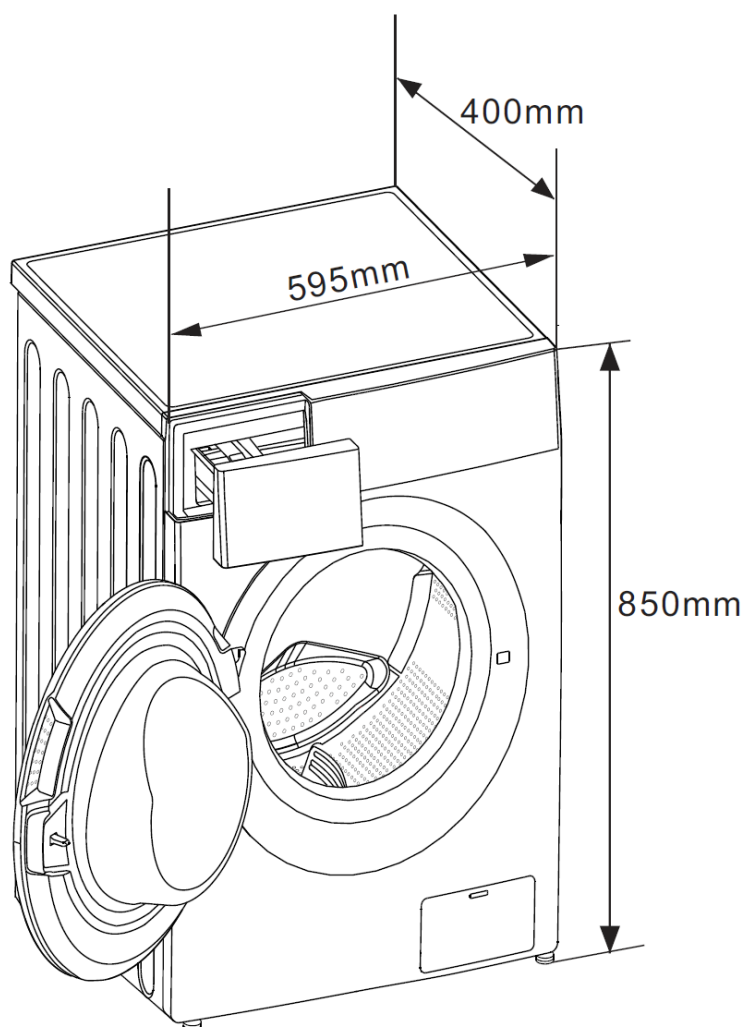
CARACTERÍSTICAS

MODELO	MFES06W70/W-ES	
Código EAN	6945878332157	
Tipo	Lavadora carga frontal	
Capacidad carga centrifugado	Kg	7/7
Centrifugado	RPM	1200
Presión de agua	Mpa	0,05~1
Tipo Display / Color Display	LED / Rojo	
Bloqueo de puerta	Cierre PTC	
Motor	Motor Universal	
Tipo de enchufe	Euro plug	
Consumo de agua ponderado (Ww)	L/ciclo	45
Consumo de energía en kWh por ciclo	kWh/ciclo	0,690
Clase eficiencia energética ciclo completo de lavado/centrifugado	D / C	
Nivel de ruido centrifugado	dB	80
Programas (23)	Algodón intensivo (40°C, 60°C), ECO 40-60, 20°C, Algodón (30°C, 40°C, 60°C, 90°C), Sintético, Sintético 40°C, Lavado en frío, Lavado rápido (15', 30', 45'), Diferido finalización (3h, 6h, 9h), Delicado, Delicado 30°C, Aclarado y centrifugado, Solo aclarado, Solo centrifugado, Limpieza tambor	
Funciones (5)	Easy-wash. Aclarado extra, Prelavado, Silenciar sonidos fin de ciclo, Bloqueo infantil	

NOTAS:

- (1) Los datos y especificaciones presentes en esta ficha pueden variar sin previo aviso.
- (2) Las imágenes de esta ficha son de carácter orientativo, pudiendo ser diferentes a la máquina final.

MFES06W70/W-ES



ESPECIFICACIONES

Modelo	MFES06W70/ W-ES	
Ancho	mm	595
Alto	mm	850
Fondo	mm	400

NOTAS:

- (1) Los datos y especificaciones presentes en esta ficha pueden variar sin previo aviso.
- (2) Las imágenes de esta ficha son de carácter orientativo, pudiendo ser diferentes a la máquina final.