

MFGL05D80B/D-ES



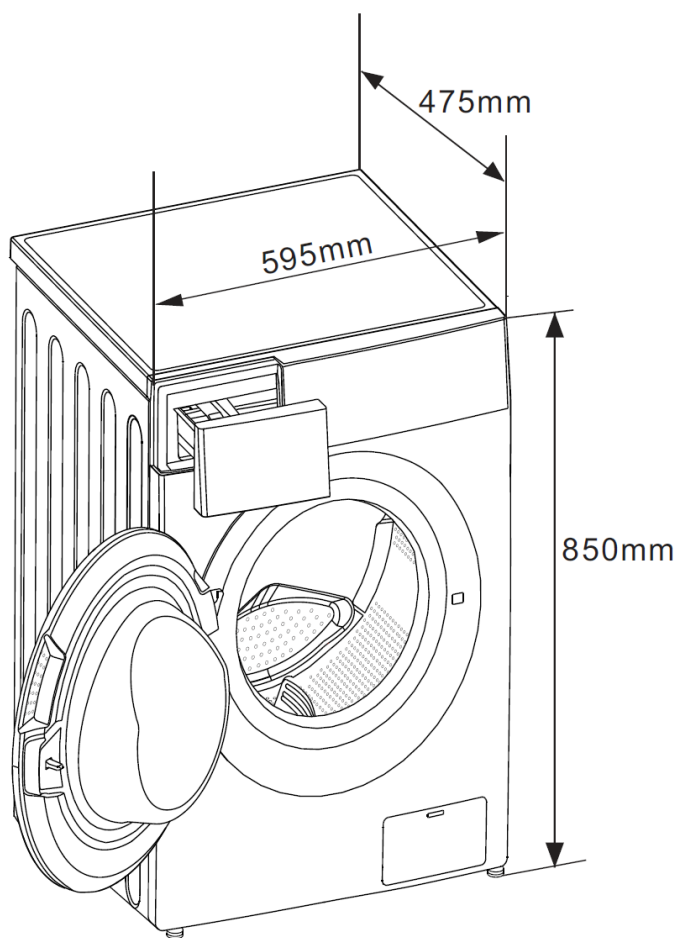
CARACTERÍSTICAS

MODELO	MFGL05D80B/D-ES	
Código EAN	6945878333048	
Tipo	Lavasecadora	
Capacidad carga centrifugado	Kg	8/6
Centrifugado	RPM	1400
Presión de agua	Mpa	0,05~1
Tipo Display / Color Display	LED / Blanco	
Bloqueo de puerta	Cierre PTC	
Motor	Motor BLDC Inverter	
Tipo de enchufe	Euro plug	
Consumo de agua ponderado (Ww)	L/ciclo	48
Consumo de energía en kWh por ciclo	kWh/ciclo	0,545
Clase eficiencia energética ciclo completo de lavado/centrifugado	B / B	
Clase eficiencia energética ciclo completo de lavado y secado	E	
Nivel de ruido centrifugado	dB	76
Programas (16)	Lavado rápido 15'/1h LS, ECO 40-60, Intensivo, Ropa deportiva, Tejanos, Lana, Sintético, Centrifugado, Algodón, Mix, 20°C, Secado, Aclarado y centrifugado, Lavar y secar, Programa personalizado	
Funciones (11)	Programación diferida, Selección temperaturas (Frío, 20°C, 30°C, 40°C, 60°C, 90°C), Prelavado, Aclarado extra, Selección velocidad centrifugado (0-400-600-800-1000-1200-1400), Turbo, Añadir prenda, Secado, Refrescar, Limpieza tambor, Bloqueo infantil	

NOTAS:

- (1) Los datos y especificaciones presentes en esta ficha pueden variar sin previo aviso.
- (2) Las imágenes de esta ficha son de carácter orientativo, pudiendo ser diferentes a la máquina final.

MFGL05D80B/D-ES



ESPECIFICACIONES

Modelo	MFGL05D80B/D-ES	
Ancho	mm	595
Alto	mm	850
Fondo	mm	475

NOTAS:

- (1) Los datos y especificaciones presentes en esta ficha pueden variar sin previo aviso.
- (2) Las imágenes de esta ficha son de carácter orientativo, pudiendo ser diferentes a la máquina final.