

MF I00W90B/W-ES



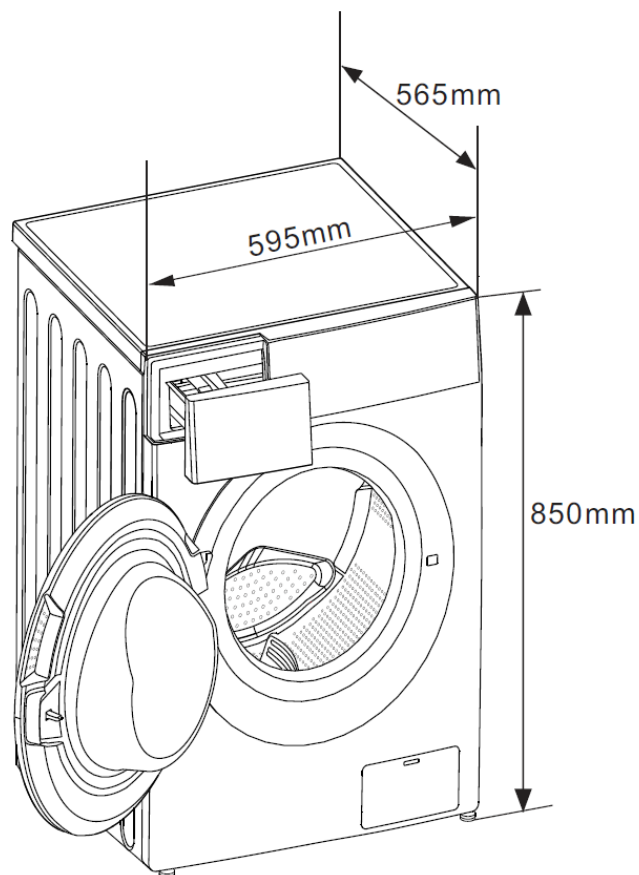
CARACTERÍSTICAS

MODELO	MF I00W90B/W-ES	
Código EAN	6945878334984	
Tipo	Lavadora carga frontal	
Capacidad carga centrifugado	Kg	9/9
Centrifugado	RPM	1400
Presión de agua	Mpa	0,05~1
Tipo Display / Color Display	LED / Blanco	
Bloqueo de puerta	Electromagnético	
Motor	Motor BLDC Inverter	
Tipo de enchufe	Euro plug	
Consumo de agua ponderado (Ww)	L/ciclo	50
Consumo de energía en kWh por ciclo	kWh/ciclo	0,57
Clase eficiencia energética ciclo completo de lavado/centrifugado	B / B	
Nivel de ruido centrifugado	dB	76
Programas (15)	Lavado rápido 15', Lavado rápido 45', Tejanos, ECO 40-60, Delicado, Centrifugado, Algodón (Frio, 20°C, 40°C, 60°C), Mix (20°C, 40°C, 60°C), Higiene 90°C, Aclarado y centrifugado	
Funciones (6)	Programación diferida, Selección velocidad centrifugado (0-400-600-800-1000-1200-1400), Prelavado, Aclarado extra, Eliminación sonidos fin de ciclo, Bloqueo infantil	

NOTAS:

- (1) Los datos y especificaciones presentes en esta ficha pueden variar sin previo aviso.
- (2) Las imágenes de esta ficha son de carácter orientativo, pudiendo ser diferentes a la máquina final.

MF I00W90B/W-ES



ESPECIFICACIONES

Modelo	MF I00W90B/W-ES	
Ancho	mm	595
Alto	mm	850
Fondo	mm	565

NOTAS:

- (1) Los datos y especificaciones presentes en esta ficha pueden variar sin previo aviso.
- (2) Las imágenes de esta ficha son de carácter orientativo, pudiendo ser diferentes a la máquina final.