

MFD60S300W.2-ES



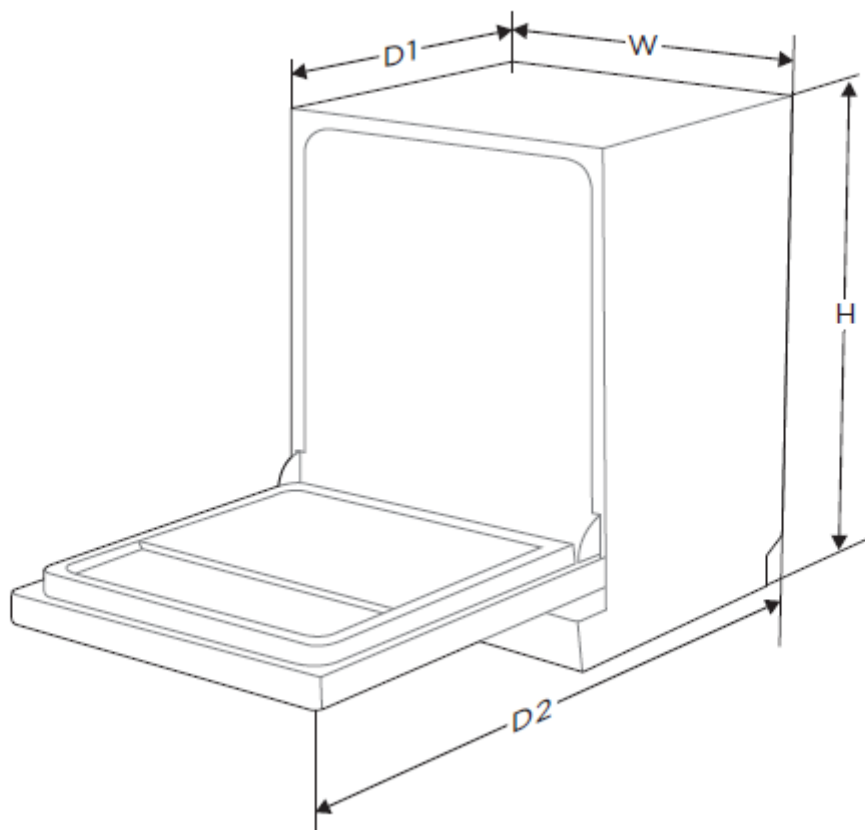
CARACTERÍSTICAS

MODELO	MFD60S300W.2-ES
Código EAN	6939962618111
Color	Blanco
Capacidad	Cubiertos 15
Consumo de Energía	kWh/100 ciclos 76
Consumo de agua	L/ciclo 9,8
Eficiencia Energética	C
Nivel sonoro	dB 44
Potencia máxima	W 1760-2100
Tensión alimentación	V/Hz 220-240 / 50
Programación diferida	h 1-24
Cesta superior regulable en altura	Sí
Tercera bandeja (cubiertos)	Tercera bandeja completa Infinity Plus
Ionizador	Sí
Tipo de control	Electrónico
Auto door open	Sí
Número de programas	9
Programas	HigieneCare+, Lavado automático, Lavado automático cristal, Intensivo+, Eco, 58 min, Rápido, Lavado silencioso, Auto-limpieza+
Funciones	Turbo+, Auto open cancelación, WiFi

NOTAS:

- (1) Los datos y especificaciones presentes en esta ficha pueden variar sin previo aviso.
- (2) Las imágenes de esta ficha son de carácter orientativo, pudiendo ser diferentes a la máquina final.

MFD60S300W.2-ES



ESPECIFICACIONES

Modelo	MFD60S300W.2-ES	
Alto con tapa (H)	mm	845
Alto sin tapa	mm	815
Fondo con puerta cerrada (D1)	mm	600
Fondo con puerta abierta (D2)	mm	1175
Ancho (W)	mm	598
Dimensiones y Peso - Neto	Ancho/Alto/fondo	598 / 845 / 600 mm - 40,80 Kilos
Dimensiones y Peso – Bruto (embalaje)	Ancho/Alto/fondo	645 / 871 / 645 mm - 46,30 Kilos

NOTAS:

- (1) Los datos y especificaciones presentes en esta ficha pueden variar sin previo aviso.
- (2) Las imágenes de esta ficha son de carácter orientativo, pudiendo ser diferentes a la máquina final.