

MDRC405FZF01



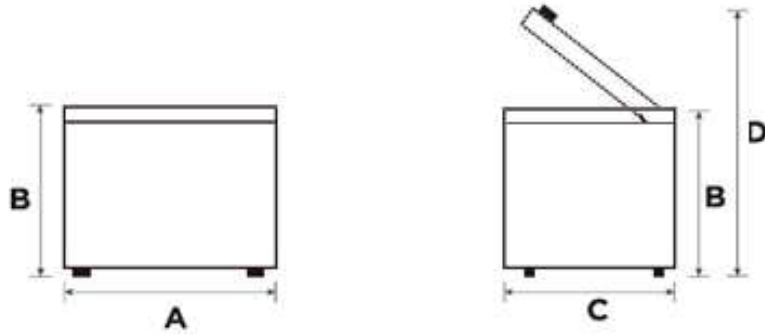
CARACTERÍSTICAS

MODELO	MDRC405FZF01	
Código EAN	6940461916325	
Tipo	Arcón congelador	
Color	Blanco	
Capacidad neta total	L	290
Capacidad neta congelador	L	290
Consumo de energía	kWh/annum	286
Eficiencia energética	F	
Clasificación climática	SN/N/ST/T	
Nivel sonoro	Db(A)	41/C
Tensión alimentación	V/Hz	220-240/50
Tipo de control	Mecánico/Exterior	
Capacidad congelación 24 h	Kg	14
Almacenamiento seguridad	h	45
Rango temperaturas cong.	°C	+10/-24
Posibilidad cambio sentido puertas	No	
Dimensiones y Peso - Neto	Alto/Ancho/fondo	850 / 1115 / 670 - 46 Kilos
Dimensiones y Peso - Bruto	Alto/Ancho/fondo	885 / 1155 / 700 - 51 Kilos

NOTAS:

- (1) Los datos y especificaciones presentes en esta ficha pueden variar sin previo aviso.
- (2) Las imágenes de esta ficha son de carácter orientativo, pudiendo ser diferentes a la máquina final.

MDRC405FZF01



ESPECIFICACIONES

Modelo	MDRC405FZF01	
Ancho (A)	mm	1115
Alto (B)	mm	850
Fondo (C)	mm	
Alto con puerta abierta (D)	mm	
Fondo con tirador	mm	670

NOTAS:

- (1) Los datos y especificaciones presentes en esta ficha pueden variar sin previo aviso.
- (2) Las imágenes de esta ficha son de carácter orientativo, pudiendo ser diferentes a la máquina final.