

MDRC207SLF01G



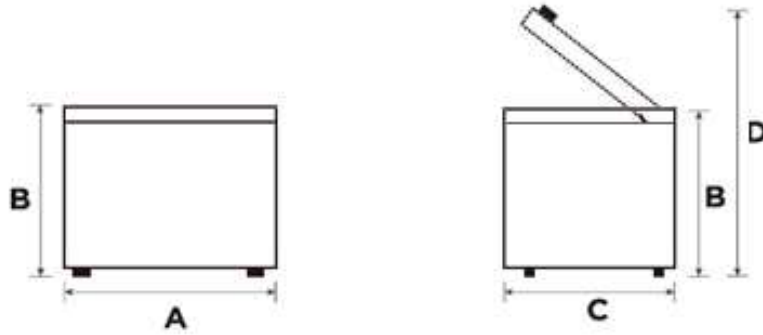
CARACTERÍSTICAS

MODELO	MDRC207SLF01G	
Código EAN	6940461916363	
Tipo	Arcón congelador	
Color	Blanco	
Capacidad neta total	L	198
Capacidad neta congelador	L	198
Consumo de energía	kWh/annum	250
Eficiencia energética	F	
Clasificación climática	SN/N/ST/T	
Nivel sonoro	Db(A)	41/C
Tensión alimentación	V/Hz	220-240/50
Tipo de control	Mecánico/Exterior	
Capacidad congelación 24 h	Kg	9,5
Almacenamiento seguridad	h	21
Rango temperaturas cong.	°C	+10/-24
Posibilidad cambio sentido puertas	No	
Dimensiones y Peso - Neto	Alto/Ancho/fondo	850 / 812 / 550 - 33,5 Kilos
Dimensiones y Peso - Bruto	Alto/Ancho/fondo	888 / 853 / 578 - 36,5 Kilos

NOTAS:

- (1) Los datos y especificaciones presentes en esta ficha pueden variar sin previo aviso.
- (2) Las imágenes de esta ficha son de carácter orientativo, pudiendo ser diferentes a la máquina final.

MDRC207SLF01G



ESPECIFICACIONES

Modelo	MDRC207SLF01G	
Ancho (A)	mm	812
Alto (B)	mm	850
Fondo (C)	mm	550
Alto con puerta abierta (D)	mm	
Fondo con tirador	mm	550

NOTAS:

- (1) Los datos y especificaciones presentes en esta ficha pueden variar sin previo aviso.
- (2) Las imágenes de esta ficha son de carácter orientativo, pudiendo ser diferentes a la máquina final.