

技术要求：

1. 该手册印刷颜色均为黑色 :PANTONE BLACK C
2. 纸张规格为 **145X210MM**
3. 如果供应商的排版需要加空白页，请加在封底之前

封底按要求印刷物料条码，
红色字和框不用印刷



www.midea.com

© Midea 2022. 请妥善保管

00000000000000000000

此红框为使用此用户手册时目的(EIS物料编码) 红色框不用印刷
字体为:china-book, 14pt(蓝文)印刷(蓝框蓝字体)

						用户手册		6710012336
						MID60S200.1-ES(7713M) MIDEA 西班牙		
						阶段标记		80G双胶
						比例		
编制			校对			REV. 01	1:1	佛山市顺德区美的 洗涤电器制造有限公司
审核			性能			数量	重量	
审定			排版			1		
批准			日期			共 1 张	第 1 张	



Lavavajillas



MSmartHome

Descargue la app &
active su producto

MANUAL DEL USUARIO

MID60S200.2

Advertencia: Antes de utilizar este producto, lea atentamente este manual y consérvelo para futuras consultas. El diseño y las especificaciones están sujetos a cambios sin previo aviso con el fin de mejorar el producto. Consulte con su distribuidor o con el fabricante para obtener más información. El diagrama de arriba es sólo una referencia. Por favor, tome la apariencia del producto real como estándar.

AGRADECIMIENTOS

¡Gracias por elegir Midea! Antes de utilizar su nuevo dispositivo Midea, lea atentamente este manual para asegurarse de que sabe cómo manejar las características y funciones que le ofrece su nuevo electrodoméstico de forma segura.

CONTENIDO

AGRADECIMIENTOS	01
INSTRUCCIONES DE SEGURIDAD	02
ESPECIFICACIONES	08
DESCRIPCIÓN DEL PRODUCTO	10
GUÍA DE INICIO RÁPIDO	11
INSTALACIÓN DEL PRODUCTO	12
INSTRUCCIONES DE USO	18
CONFIGURACIÓN Y USO DE LA APP	32
LIMPIEZA Y MANTENIMIENTO	34
SOLUCIÓN DE PROBLEMAS	37
MARCAS, DERECHOS DE AUTOR Y DECLARACIÓN LEGAL	41
ELIMINACIÓN Y RECICLAJE	42
AVISO DE PROTECCIÓN DE DATOS	43
DECLARACIÓN DE CONFORMIDAD	44

INSTRUCCIONES DE SEGURIDAD

Uso adecuado

- Las siguientes directrices de seguridad tienen por objeto evitar riesgos imprevistos o daños derivados de un funcionamiento inseguro o incorrecto del dispositivo. Compruebe el embalaje y el aparato a su llegada para asegurarse de que todo está intacto para garantizar un funcionamiento seguro. Si encuentra algún daño, póngase en contacto con el vendedor o distribuidor.
- Por favor, tenga en cuenta que las modificaciones o alteraciones en el aparato no están permitidas por su seguridad. El uso inadecuado puede causar peligros y la pérdida de los derechos de garantía.

Explicación de la simbología

Peligro



Este símbolo indica que existe peligro para la vida y la salud de las personas debido a la presencia de gas extremadamente inflamable.

Advertencia de tensión eléctrica



Este símbolo indica que existe peligro para la vida y la salud de las personas debido a la tensión.

Advertencia



Este indicador señala un peligro con un nivel de riesgo medio que, si no se evita, puede provocar la muerte o lesiones graves.

Precaución



Este indicador señala la existencia de un peligro con un grado de riesgo bajo que, si no se evita, puede provocar lesiones leves o moderadas.

Atención



Este indicador hace referencia a información importante (por ejemplo, daños materiales), pero no a un peligro.

Respetar las instrucciones



Este símbolo indica que solamente un técnico de especializado debe operar y realizar el mantenimiento de este aparato de acuerdo con las instrucciones de uso.

Lea atentamente este manual de instrucciones antes de utilizar/poner en marcha el dispositivo y guárdelo en las inmediaciones del lugar de instalación o del dispositivo para su uso posterior.

PELIGRO: Riesgo de incendio/materiales inflamables

- **Cuando utilice su lavavajillas, siga las siguientes indicaciones de seguridad:**
- La instalación y la reparación sólo pueden ser realizadas por un técnico calificado.
- Este aparato está diseñado para ser utilizado en el hogar y en usos similares como:
 - áreas de cocina para el personal en tiendas, oficinas y otros entornos de trabajo;
 - casas de campo;
 - por los clientes de hoteles, moteles y otros entornos de tipo residencial;
 - entornos tipo bed and breakfast (hostales).
- Este aparato puede ser utilizado por niños a partir de los 8 años de edad y por personas con capacidades físicas, sensoriales o mentales reducidas o con falta de experiencia y conocimientos siempre y cuando hayan sido supervisados o instruidos sobre el uso del aparato de forma segura y comprendan los peligros que conlleva.
- Los niños no deben jugar con el aparato. La limpieza y el mantenimiento no deben ser realizados por los niños sin supervisión. (Para EN60335-1)
- Este aparato no está diseñado para ser utilizado por personas (incluidos los niños) con capacidades físicas, sensoriales o mentales reducidas, o con falta de experiencia y conocimientos, a menos que hayan recibido supervisión o instrucciones sobre el uso del aparato por parte de una persona responsable de su seguridad. (Para IEC60335-1)
- ¡El material de embalaje puede ser peligroso para los niños!
- Los niños deben ser supervisados para garantizar que no jueguen con el aparato.
Este aparato está diseñado exclusivamente para uso doméstico en interiores.

- Para evitar el riesgo de electrocución, no sumerja el aparato, el cable o el enchufe en agua u otro líquido.
- Por favor, desconecte el aparato antes de limpiarlo y realizar su mantenimiento. Utilice un paño suave humedecido con jabón neutro y, a continuación, utilice un paño seco para limpiarlo de nuevo.
 - Si el cable de alimentación está dañado, debe ser sustituido por el fabricante o su agente de atención al cliente o por una persona con calificación similar a fin de evitar un peligro.

Instrucciones de conexión a tierra

- Este aparato debe estar conectado a tierra. En caso de mal funcionamiento o avería, la conexión a tierra reducirá el riesgo de sufrir una electrocución al proporcionar un camino de menor resistencia de la corriente eléctrica. Este aparato está provisto de un enchufe con conductor de conexión a tierra.
- El enchufe debe conectarse a una toma de corriente adecuada que esté instalada y conectada a tierra de acuerdo con todos los códigos y ordenanzas locales.
- Una conexión incorrecta del cable de conexión a tierra del equipo puede suponer un riesgo de electrocución.
- Consulte a un electricista calificado o a un representante del servicio técnico si tiene dudas sobre si el aparato está correctamente conectado a tierra.
- No modifique el enchufe suministrado con el aparato si éste no se adapta a la toma de corriente.
- Haga instalar una toma de corriente adecuada mediante un electricista calificado.
- No maltrate, ni se siente, ni se ponga de pie sobre la puerta o el portaplatos del lavavajillas.
- No haga funcionar su lavavajillas si no están bien colocados todos los paneles del gabinete.

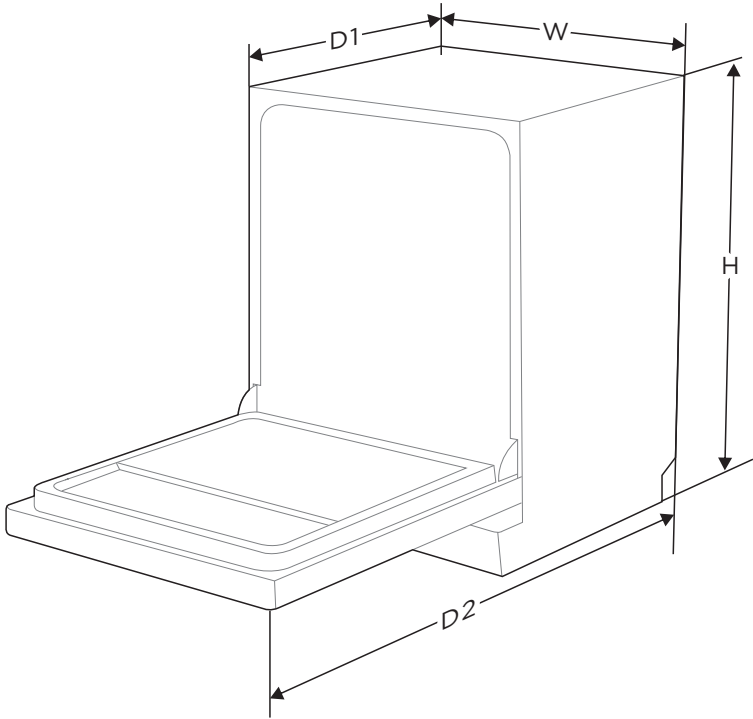
- Abra la puerta con mucho cuidado si el lavavajillas está en funcionamiento, existe el riesgo de que salga un chorro de agua.
- No coloque objetos pesados sobre la puerta ni se pare en ella cuando esté abierta. El aparato podría inclinarse hacia delante.
- Al cargar los artículos que se van a lavar:
 - 1) Coloque los objetos afilados de forma que no puedan dañar la junta de la puerta;
 - 2) Advertencia: Los cuchillos y otros utensilios con puntas afiladas deben cargarse en la cesta con las puntas hacia abajo o colocados en posición horizontal.
- Algunos detergentes para lavavajillas son fuertemente alcalinos. Pueden ser extremadamente peligrosos si se ingieren. Evite el contacto con la piel y los ojos y mantenga a los niños alejados del aparato cuando la puerta esté abierta.
- Compruebe que no hay residuos de detergente tras la finalización del ciclo de lavado.
- No lave los artículos de plástico a menos que estén marcados como "aptos para el lavavajillas" o su equivalente.
- En el caso de los artículos de plástico no marcados, compruebe las recomendaciones del fabricante.
- Utilice únicamente el detergente y los agentes de enjuague recomendados para su uso en un lavavajillas automático.
- No utilice nunca jabón, detergente para la ropa o jabón para lavarse las manos en su lavavajillas.
- La puerta no debe dejarse abierta, ya que podría aumentar el riesgo de tropezar.
- Durante la instalación, la fuente de alimentación no debe doblarse ni aplastarse de forma excesiva o peligrosa.
- Evite manipular los controles.

- Es necesario conectar el aparato a la válvula principal de agua utilizando juegos nuevos de mangueras. Los sets antiguos no deben ser reutilizados.
- Para ahorrar energía, en la modalidad de espera, el aparato se apagará automáticamente después de 15 minutos sin que el usuario tenga que intervenir.
- El número máximo de cubiertos a lavar es de 14.
- La presión máxima permitida del agua de entrada es de 1MPa.
- La presión mínima permitida del agua de entrada es de 0,04MPa.

Eliminación de desechos

- Para desechar el embalaje y el propio aparato, diríjase a un centro de reciclaje.
- Por lo tanto, corte el cable de alimentación y deje inutilizable el dispositivo de cierre de la puerta.
- El embalaje de cartón está fabricado con papel reciclado y debe desecharse en un centro de recolección de residuos de papel para su reciclaje.
- Al asegurarse de que este producto es desechado correctamente, ayudará a prevenir posibles consecuencias negativas para el medio ambiente y la salud humana, que de otro modo podrían ser causadas por la manipulación inadecuada de los residuos de este producto.
- Para obtener información más detallada sobre el reciclaje de este producto, póngase en contacto con la oficina local reciclaje de su ciudad y con el servicio de eliminación de residuos domésticos.
- **ELIMINACIÓN: No elimine este producto como residuo municipal sin clasificar. Es necesario recoger estos residuos por separado para su tratamiento especial.**

ESPECIFICACIONES



Alto (Al)	815 mm
Ancho (An)	598 mm
Profundidad (P1)	550 mm (con la puerta cerrada)
Profundidad (P2)	1150 mm (con la puerta abierta 90°)

Ficha del producto (EN60436)

Nombre o marca del proveedor: Midea

Dirección del proveedor ^(b):

Modelo identificador: MID60S200.2

Parámetros generales del producto:

Parámetro	Valor	Parámetro	Valor
Capacidad nominal ^(a) (ps)	14	Dimensiones en cm	Alto 82
			Ancho 60
			Profundidad 55
EEl ^(a)	59,9	Categoría de eficiencia energética ^(a)	E ^(c)
Índice de rendimiento de la limpieza ^(a)	1,125	Índice de rendimiento de secado ^(a)	1,065
Consumo de energía en kWh [por ciclo], basado en el programa eco utilizando el llenado de agua fría. El consumo real de energía dependerá de cómo se utilice el aparato.	0,951	Consumo de agua en litros [por ciclo], basado en el programa eco. El consumo real de agua dependerá del uso del aparato y de la dureza del agua.	11
Duración del programa ^(a) (h:min)	3:40	Tipo	Totalmente integrado
Emisiones de ruido acústico aéreo ^(a) (dB(A) re 1 pW)	49	Categoría de emisión de ruido acústico en el aire ^(a)	C ^(c)
Modalidad desactivado (W)	0,49	Modalidad de espera (W)	2
Inicio retardado (W) (si procede)	1,00	Espera en red (W) (si procede)	2

Duración mínima de la garantía ofrecida por el proveedor ^(b):

Información adicional:

Enlace web al sitio web del proveedor, donde se encuentra la información del punto 6 del Anexo II del Reglamento (UE) 2019/2022 de la Comisión ⁽¹⁾ ^(b):

(a) para el programa eco.

(b) los cambios en estos elementos no se considerarán pertinentes para los efectos del apartado 4 del artículo 4 del Reglamento (UE) 2017/1369.

(c) si la base de datos de productos genera automáticamente el contenido definitivo de esta celda, el proveedor no deberá introducir estos datos.

(d) El Reglamento (UE) 2019/2022 de la Comisión, de 1 de octubre de 2019, por el que se establecen requisitos de diseño ecológico aplicables a los lavavajillas domésticos que se ajustan a la Directiva 2009/125/CE del Parlamento Europeo y del Consejo por la que se modifica el Reglamento (CE)

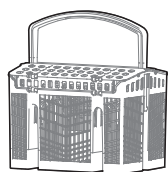
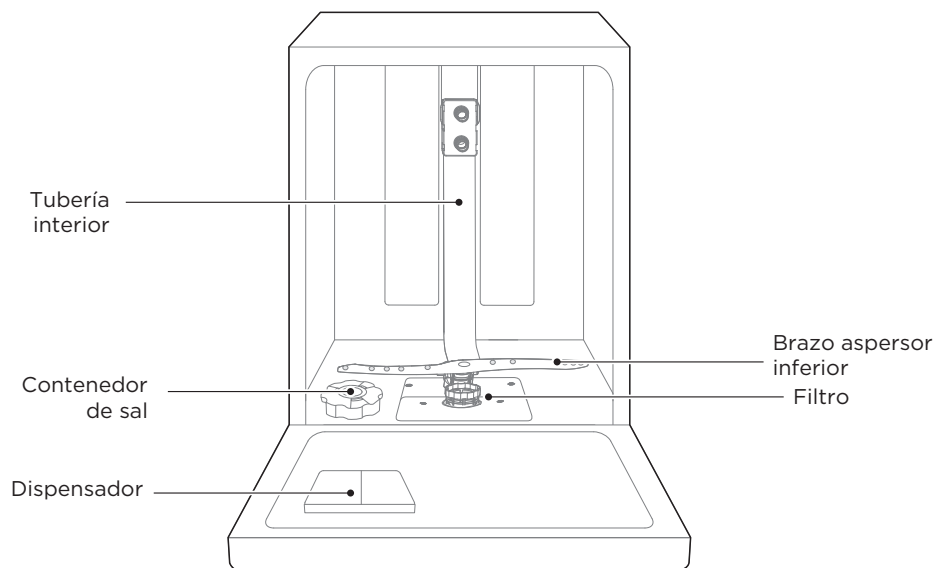
No 1275/2008 y que deroga el Reglamento (UE) no 1016/2010 de la Comisión (véase la página 267 del presente Diario Oficial).

DESCRIPCIÓN DEL PRODUCTO

Producto

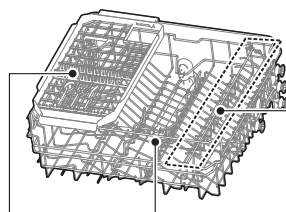
● IMPORTANTE

Para obtener el mejor rendimiento de su lavavajillas, lea todas las instrucciones de funcionamiento antes de utilizarlo por primera vez.



Porta-cubiertos

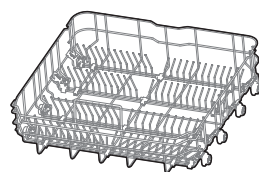
Canasta de cubiertos



Brazo aspersor superior

Cesta superior

Estante para tazas



Cesta inferior

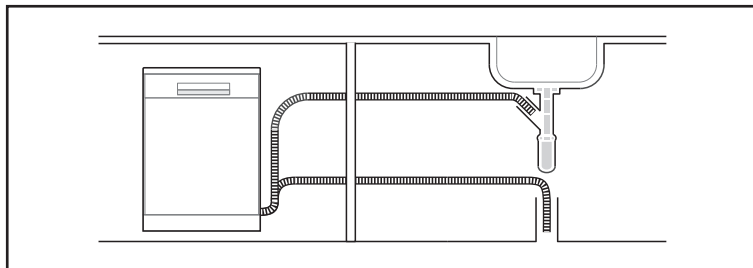
● NOTA

Las fotos son sólo una referencia, los diferentes modelos pueden ser distintos.

GUÍA DE INICIO RÁPIDO

Por favor, lea el contenido correspondiente en el manual de instrucciones para conocer el método de funcionamiento detallado

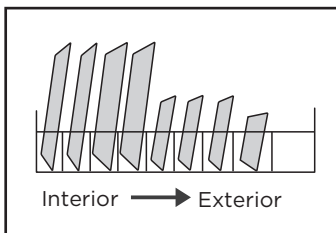
1. Instale el lavavajillas.



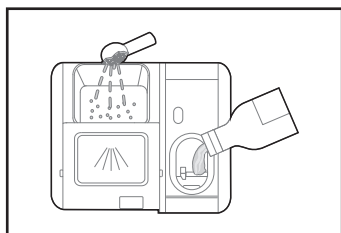
2. Elimine los residuos más grandes de los platos.
Evite el prelavado.



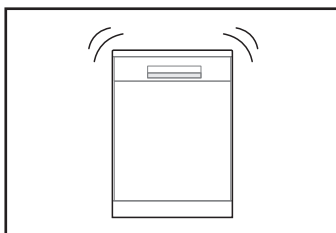
3. Cargue las cestas.



4. Llene el dispensador con detergente y abrillantador.



5. Seleccione un programa adecuado y ponga en marcha el lavavajillas.



INSTALACIÓN DEL PRODUCTO

⚠ ADVERTENCIA



Peligro de electrocución

Desconecte la corriente eléctrica antes de instalar el lavavajillas. Si no lo hace, podría provocar la muerte o sufrir una electrocución.

⚠ Atención

La instalación de las tuberías y los equipos eléctricos debe ser realizada por profesionales.

Acerca de la conexión eléctrica

⚠ ADVERTENCIA

Por seguridad personal:

No utilice un cable alargador o un enchufe adaptador con este aparato. En ningún caso corte o retire la conexión a tierra del cable de alimentación.

Requisitos eléctricos

Por favor, mire la placa de especificaciones para conocer la tensión nominal y conecte el lavavajillas a la fuente de alimentación adecuada. Utilice el fusible requerido 10A/13A/16A, el fusible de temporización o el disyuntor recomendados y proporcione un circuito separado que sirva sólo para este electrodoméstico.

Conexión eléctrica

Asegúrese de que la tensión y la frecuencia de la red eléctrica coincidan con las indicadas en la placa de especificaciones. Inserte el enchufe sólo en una toma de corriente que tenga la debida conexión a tierra. Si la toma de corriente a la que debe conectarse el aparato no es adecuada para el enchufe, sustituya la toma de corriente, en lugar de utilizar adaptadores o similares, ya que podrían provocar sobrecalentamiento y quemaduras.

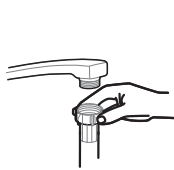
⚠ Asegúrese de que existe una toma de tierra adecuada antes de su uso

Suministro de agua y drenaje

Conexión de agua fría

Conecte la manguera de suministro de agua fría a un conector roscado de 3/4(pulgada) y asegúrese de que esté bien sujeto en su lugar.

Si las tuberías de agua son nuevas o no se han utilizado durante un largo periodo de tiempo, deje correr el agua para asegurarse de que está limpia. Esta medida es necesaria para evitar el riesgo de que la entrada de agua se bloquee y dañe el aparato.



manguera común



manguera de seguridad

Sobre la manguera de seguridad

La manguera de suministro de seguridad consiste de paredes dobles. El sistema garantiza su intervención bloqueando el flujo de agua en caso de rotura de la manguera de suministro y cuando el espacio de aire entre ella y la manguera corrugada exterior esté lleno de agua.

⚠ ADVERTENCIA

Peligro de electrocución

Una manguera que se conecta a un grifo puede reventar si se instala en la misma línea de agua que el lavavajillas. Si su lavaplatos tiene una, se recomienda desconectar la manguera y taponar el orificio.

Cómo conectar la manguera de seguridad

1. Extraiga las mangueras de seguridad del compartimento de almacenamiento situado en la parte trasera del lavavajillas.
2. Apriete los tornillos de la manguera de seguridad al grifo roscado de 3/4 pulgadas.
3. Abra el grifo completamente antes de poner en marcha el lavavajillas.

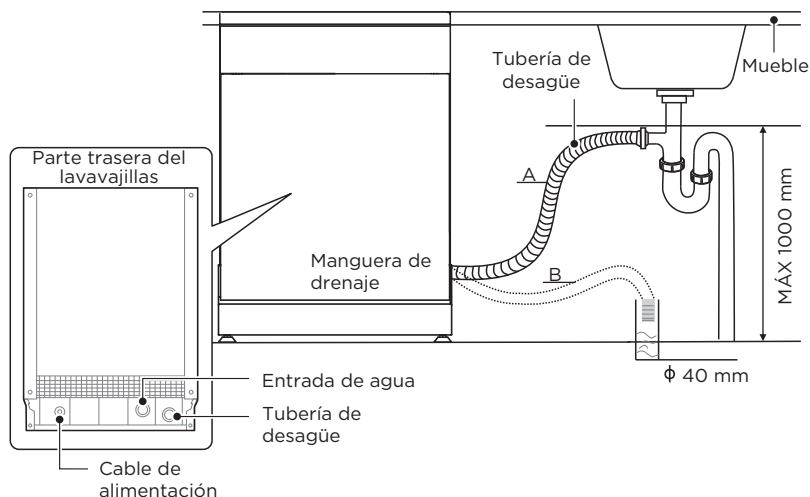
Cómo desconectar la manguera de seguridad

1. Cierre el suministro de agua.
2. Desenrosque la manguera de seguridad del grifo.

Conexión de las mangueras de drenaje

Inserte la manguera de drenaje en una tubería de desagüe con un diámetro mínimo de 4 cm, o déjala correr en el fregadero, asegurándose de evitar doblarla o retorcerla. La altura del tubo de desagüe debe ser inferior a 1000 mm. El extremo libre de la manguera no debe estar sumergido en el agua para evitar el flujo contrario de la misma.

⚠ Por favor, asegure la manguera de drenaje en la posición A o en la posición B



Cómo eliminar el exceso de agua de las mangueras

Si la conexión a la tubería de desagüe está situada a una altura superior a 1.000 mm, el exceso de agua puede permanecer en la manguera de drenaje. Será necesario vaciar el exceso de agua de la manguera en un cuenco o recipiente adecuado que se mantenga en el exterior y más bajo que el fregadero.

Salida de agua

Conecte la manguera de drenaje de agua. La manguera debe estar correctamente conectada para evitar fugas. Asegúrese de que la manguera de drenaje de agua no esté doblada o aplastada.

Manguera de extensión

Si necesita una extensión de la manguera de drenaje, asegúrese de utilizar una manguera del mismo tipo. No debe ser más larga de 4 metros, de lo contrario el efecto de limpieza del lavavajillas podría verse reducido.

Conexión del sifón

La conexión de desechos debe estar a una altura inferior a 1000 mm (como máximo) del fondo del lavavajillas.

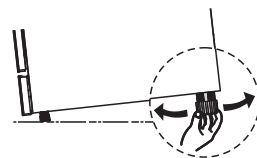
Ubicación del aparato

Coloque el electrodoméstico en la ubicación deseada. La parte trasera debe apoyarse en la pared de detrás, y los laterales, a lo largo de los gabinetes o paredes adyacentes. El lavavajillas está equipado con mangueras de suministro de agua y de drenaje que pueden colocarse a la derecha o a la izquierda para facilitar una instalación adecuada.

Nivelación del aparato

Una vez que el aparato está posicionado para su nivelación, la altura del lavavajillas puede modificarse mediante el ajuste del nivel de atornillado de las patas.

En cualquier caso, el aparato no debe estar inclinado más de 2°.



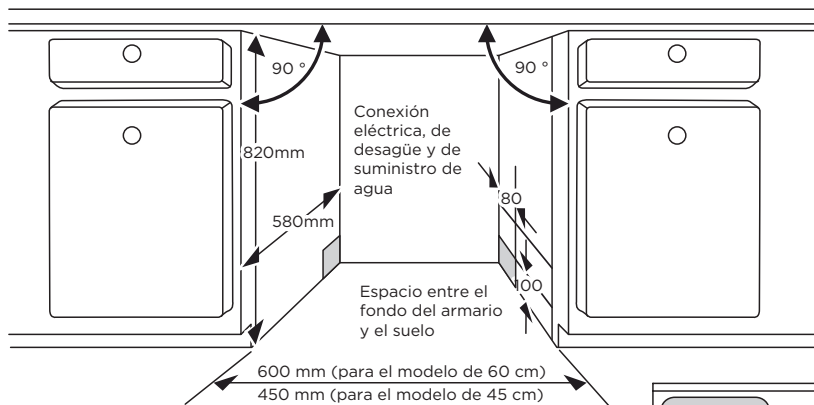
Instalación empotrada (para el modelo integrado)

Paso 1. Selección de la mejor ubicación para el lavavajillas

La posición de instalación del lavavajillas debe estar cerca de la manguera de entrada y desagüe existente y de la toma de corriente.

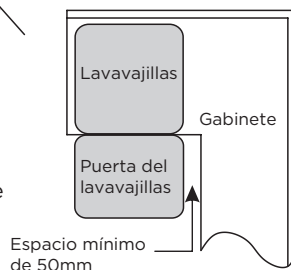
Ilustraciones de las dimensiones del armario y de la posición de instalación del lavavajillas.

1. Menos de 5 mm entre la parte superior del lavavajillas y el gabinete y la puerta exterior alineada con el mismo.



2. Si el lavavajillas se instala en la esquina del gabinete, debe haber algo de espacio cuando la puerta se abre.

- ⚠ Dependiendo de dónde esté la toma de corriente, puede que tenga que hacer un agujero en el lado opuesto del gabinete.

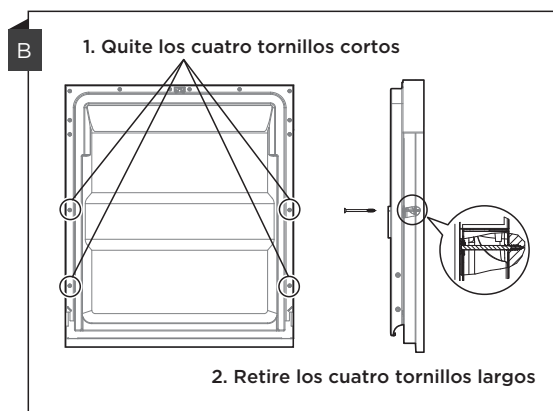
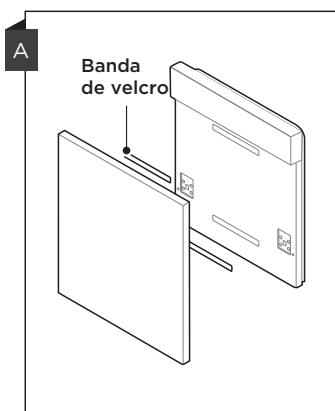


Paso 2. Dimensiones del panel decorativo e instalación

- ⚠ Siga las instrucciones de instalación específicas para fijar el panel de la puerta decorativa.

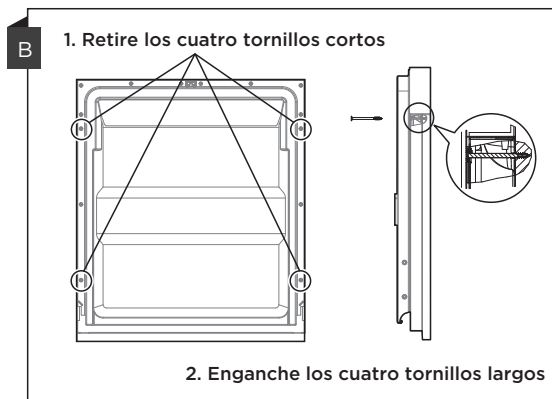
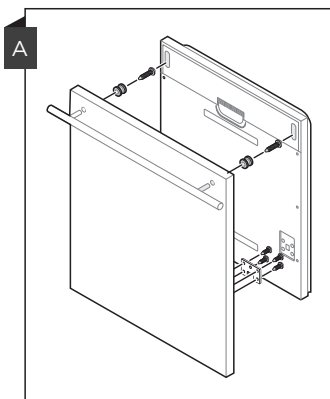
Modelo semiintegrado

Separe la banda de velcro A y la banda de velcro B y fije la banda A en el lado interior del panel decorativo. Fije la banda de velcro B en la puerta exterior del lavavajillas (véase la figura A). Una vez colocado el panel, fíjelo en la puerta exterior con tornillos y pernos (véase la figura B).



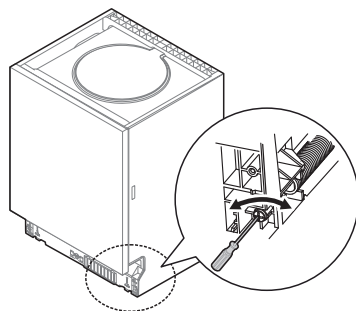
Modelo totalmente integrado

Instale el gancho en el panel decorativo y colóquelo en la ranura de la puerta exterior del lavavajillas (véase la figura A). Una vez colocado el panel, fíjelo en la puerta exterior con tornillos y pernos (véase la figura B).



Paso 3. Ajuste de la tensión del resorte de la puerta

1. Los resortes de la puerta vienen ajustados de fábrica a la tensión adecuada para la puerta exterior. Si se instalan paneles decorativos, tendrá que ajustar la tensión de los resortes de la puerta. Gire el tornillo de ajuste para accionar el regulador y tensar o aflojar el cable de acero.
2. La tensión del resorte de la puerta es correcta cuando la puerta permanece horizontal en la posición de apertura total, pero se eleva hasta el cierre con el ligero levantamiento de un dedo.

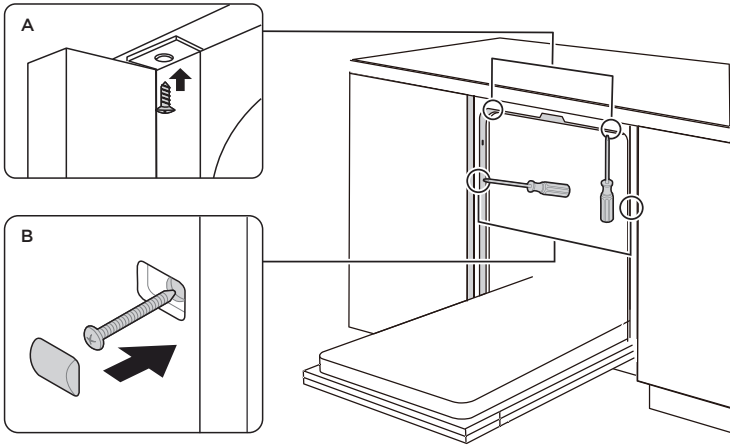


Paso 4. Pasos de instalación del lavavajillas

⚠ Consulte los pasos específicos de instalación en los planos de instalación.

1. Coloque la banda de condensación debajo de la superficie de trabajo del gabinete. Asegúrese de que esté al ras del borde de la superficie de trabajo. (Paso 2)
2. Conecte la manguera de entrada al suministro de agua fría.
3. Conecte la manguera de desagüe.
4. Conecte el cable de alimentación.
5. Coloque el lavavajillas en el armario.
6. Nivele el lavavajillas. El soporte trasero puede ajustarse desde la parte delantera del lavavajillas girando el tornillo situado en el centro de la base del lavavajillas con un destornillador Philips. Para ajustar las patas delanteras, utilice un destornillador plano y gire las patas delanteras hasta que el lavavajillas esté nivelado. (Paso 5 a Paso 6)
7. Instale la puerta del mueble en la puerta exterior del lavavajillas. (Paso 7 a paso 10)
8. Ajuste la tensión de los resortes de la puerta utilizando un destornillador Philips y girando en el sentido de las agujas del reloj para apretar los resortes de la puerta izquierda y derecha. Si no lo hace, podría dañar su lavavajillas. (Paso 11)

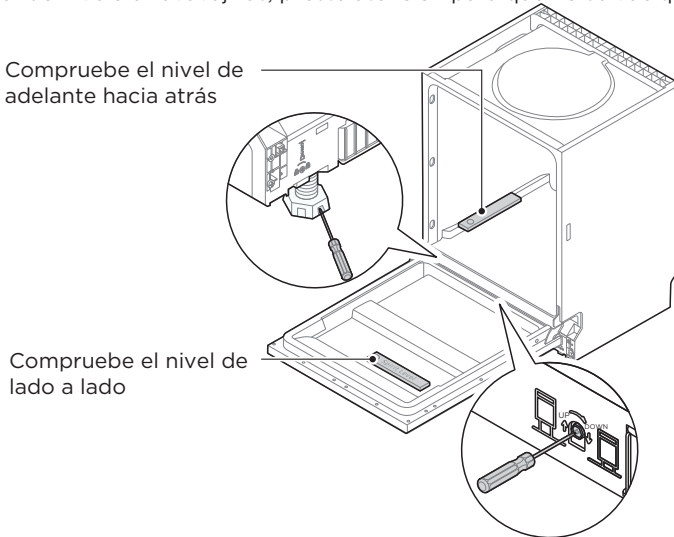
9. El lavavajillas debe estar asegurado en su lugar. Hay dos maneras de hacer esto:
- A. Superficie de trabajo normal: coloque el gancho de instalación en la ranura del plano lateral y asegúrelo a la superficie de trabajo con los tornillos.
 - B. Encimera de mármol o granito: Fijar el lateral con tornillos.



Paso 5. Nivelación del lavavajillas

El lavavajillas debe estar nivelado para el correcto funcionamiento del escurreplatos y el rendimiento del lavado.

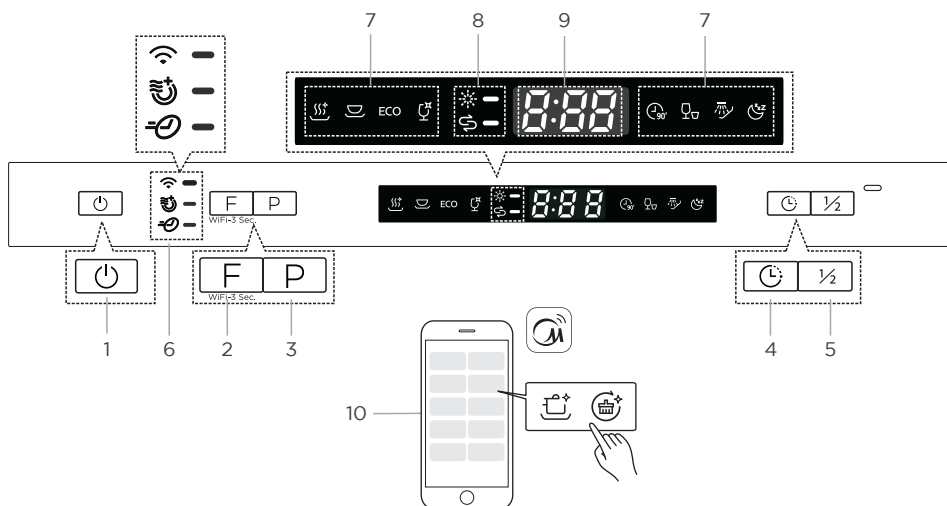
1. Coloque un nivel de burbuja en la puerta y en el carril de la rejilla dentro de la cuba, tal como se muestra, para comprobar que el lavavajillas está nivelado.
2. Nivele el lavavajillas ajustando las tres patas de nivelación individualmente.
3. Cuando nivele el lavavajillas, preste atención para que no se vuelque.
















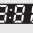


⚠ La altura máxima de ajuste de los soportes es de 50 mm.

INSTRUCCIONES DE FUNCIONAMIENTO

Panel de control








		Descripción
No.1	Encendido	<ul style="list-style-type: none"> Presione este botón para encender su lavavajillas, la pantalla se iluminará.
No.2	Función	<ul style="list-style-type: none"> Presione el botón para seleccionar una función, el indicador correspondiente se encenderá.
No.3	Programa	<ul style="list-style-type: none"> Presione estos botones para seleccionar el programa de lavado adecuado, el indicador del programa correspondiente se encenderá.
No.4	Retardo	<ul style="list-style-type: none"> Presione estos botones para ajustar las horas de retraso del lavado. Puede retrasar el inicio del lavado hasta 24 horas. Una pulsación de este botón retrasa una hora el inicio del lavado.
No.5	Media carga	<ul style="list-style-type: none"> Cuando tenga alrededor o menos de la mitad de la vajilla completa para lavar, puede elegir esta función para ahorrar energía y agua. (No se puede utilizar con Rápido y Remojar).
No.6	Indicador de función Wi-Fi	<ul style="list-style-type: none"> Presione el botón durante más de 3 segundos. Después de un pitido fuerte el icono comenzará a destellar lentamente, indicando que está en el estado de enlace de red con la APP. El parpadeo lento muestra que DW está esperando la conexión. El parpadeo rápido muestra que DW se está conectando. El parpadeo rápido sólido muestra que DW está conectado a su enrutador inalámbrico.

		Descripción
No.6 Indicador de función	 Secado adicional	• Para un mejor resultado de secado. (Solo se puede utilizar con Sanitización+, Universal, ECO, Vidrio, 90 min, Intensivo+ y Auto-Limpieza+.)
	 Express	• Reducir el tiempo del programa. (Solo se puede utilizar con Sanitización+, Universal, ECO, Vidrio, 90 min, Intensivo+ y Auto-Limpieza+.)
No.7 Programa	 Sanitización+	• Utilícelo para higienizar su vajilla y cristalería. La temperatura más alta del agua es de 72°C.
	 Universal	• Para cargas de suciedad normal, como ollas, platos, vasos y sartenes poco sucias.
	ECO ECO	• Este es el programa estándar, es adecuado para limpiar la vajilla normalmente sucia y es el programa más eficiente en cuanto a su consumo combinado de energía y agua para ese tipo de vajilla.
	 Vidrio	• Para vajilla y cristalería poco sucia.
	 90 min	• Para cargas de suciedad normal que necesitan un lavado rápido.
	 Rápido	• Un lavado más corto para cargas poco sucias que no necesitan secado.
	 Remojar	• Para enjuagar la vajilla que piensa lavar más tarde ese mismo día.
	 Silencioso	• Menor ruido y energía normalmente, utilizado para lavar por la noche.
No.8 Indicador de advertencia	 Abrillantador	• Si se enciende el indicador "  ", significa que el lavavajillas tiene poco abrillantador y necesita ser rellenado.
	 Sal	• Si se enciende el indicador "  ", significa que el lavavajillas tiene poca sal para lavar y necesita ser rellenado.
No.9	 Pantalla	• Para mostrar el tiempo de recordatorio, el tiempo de retraso, el código de error, etc.
No.10 Cloud wash	 Intensivo+	• Para la vajilla más sucia, y ollas, sartenes, platos, etc. normalmente sucios. Con alimentos secos.
	 Auto-Limpieza+	• Este programa proporciona una limpieza eficaz del propio lavavajillas.

Programas

La siguiente tabla muestra qué programas son los mejores en función de los niveles de residuos de alimentos y de la cantidad de detergente que se necesita. También muestra diversas informaciones sobre los programas. Los valores de consumo y la duración del programa son sólo indicativos, excepto para el programa ECO.

(●) indica que el programa utiliza abrillantador en el último enjuague.

Programa	Descripción de ciclo	Detergente de prelavado/lavado principal	Tiempo de funcionamiento (min)	Energía (kWh)	Agua (L)	Rellenar abrillantador
 Sanitización+	Prelavado Lavado (72°C) Enjuague Enjuague (70°C) Secado	$\frac{4/18g}{1 \text{ o } 2 \text{ tabletas}}$	159	1,485	14,5	●
 Universal	Prelavado (45°C) Lavado (55°C) Enjuague Enjuague (65°C) Secado	$\frac{4/18g}{1 \text{ o } 2 \text{ tabletas}}$	175	1,302	14,3	●
ECO (*EN60436)	Lavado (45°C) Enjuague Enjuague (60°C) Secado	$\frac{22g}{1 \text{ o } 2 \text{ tabletas}}$	220	0,951	11,0	●
 Vidrio	Prelavado Lavado (50°C) Enjuague Enjuague (65°C) Secado	$\frac{4/18g}{1 \text{ o } 2 \text{ tabletas}}$	120	1,100	14,3	●
 90 Min	Lavado (60°C) Enjuague Enjuague (65°C) Secado	$\frac{22g}{1 \text{ o } 2 \text{ tabletas}}$	90	1,100	11,7	●
 Rápido	Lavado (50°C) Enjuague Enjuague (45°C)	$\frac{12g}{1 \text{ tableta}}$	30	0,751	11,2	○
 Remojar	Prelavado	—	15	0,020	4,1	○
 Silencioso	Prelavado(35°C) Lavado(60°C) Enjuague Enjuague(65°C) Secado	$\frac{4/18g}{1 \text{ o } 2 \text{ tabletas}}$	270	1,400	14,6	●
 Intensivo+	Prelavado Lavado (72°C) Enjuague Enjuague (70°C) Secado	$\frac{4/18g}{1 \text{ o } 2 \text{ tabletas}}$	178	1,575	15,4	●
 Autolimpieza+	Lavado (72°C) Enjuague Enjuague (65°C) Secado	$\frac{4/18g}{1 \text{ o } 2 \text{ tabletas}}$	150	1,350	11,0	●

● NOTA

ECO: El programa ECO es adecuado para limpiar la vajilla de suciedad normal que, (*EN60436) para este uso, es el programa más eficiente en términos de su consumo combinado de energía y agua, y se utiliza para evaluar el cumplimiento de la legislación de diseño ecológico de la UE.

Preparación y carga de los platos

Considere la posibilidad de comprar utensilios identificados como aptos para el lavavajillas.

Para determinados artículos, seleccione un programa con la temperatura más baja posible.

Para evitar que se dañen, no saque el material de vidrio ni los cubiertos del lavavajillas inmediatamente después de que el programa haya terminado.

No son adecuados para el lavado los siguientes cubiertos/platos:

Cubiertos con mangos de madera, porcelana o nácar

Artículos de plástico que no son resistentes al calor

Cubiertos antiguos con partes pegadas que no sean resistentes a la temperatura

Cubiertos o platos pegados

Artículos de estaño o cobre

Cristalería

Artículos de acero sujetos a oxidación

Platos de madera

Artículos de material sintético

Idoneidad limitada:

Algunos tipos de vidrios pueden perder el brillo después de un gran número de lavados. Las piezas de plata y aluminio tienen tendencia a decolorarse durante el lavado. Los diseños esmaltados pueden desvanecerse si se lavan a máquina con frecuencia.

Recomendaciones para cargar el lavavajillas:

Raspe cualquier cantidad grande de comida sobrante. Ablande los restos de comida quemada en las sartenes. No es necesario enjuagar la vajilla bajo el agua corriente. Para obtener el mejor rendimiento del lavavajillas, siga estas pautas de carga.

(Las características y el aspecto de las cestas o canastas para los cubiertos pueden variar con respecto a su modelo).

Coloque los objetos en el lavavajillas de la siguiente manera:

los objetos como tazas, vasos, ollas, sartenes, etc. deben estar orientados hacia abajo.

Los objetos curvos o con huecos deben cargarse inclinados para que el agua pueda escurrirse. Todos los utensilios se deben apilar de forma segura para que no se vuelquen.

Todos los utensilios se colocan de manera que los brazos rociadores puedan girar libremente durante el lavado. Cargue los artículos huecos como tazas, vasos, sartenes, etc., con la abertura hacia abajo para que el agua no pueda acumularse.

Los platos y los cubiertos no deben estar unos dentro de otros, ni cubrirse entre sí. Para evitar daños, los vasos no deben tocarse entre sí.

La cesta superior está diseñada para sostener la vajilla más delicada y ligera, como vasos, tazas de café y té.

Los cuchillos de hoja larga almacenados en posición vertical son un peligro potencial.

Los cubiertos largos y afilados, como los cuchillos para trinchar, deben colocarse en posición horizontal en el cesto superior.

No sobrecargue el lavavajillas. Esto es importante para obtener buenos resultados y para un consumo razonable de energía.

● NOTA

Los artículos muy pequeños no deben lavarse en el lavavajillas, ya que podrían caerse fácilmente de la cesta.

Cómo retirar la vajilla

Para evitar que el agua gotee del cesto superior al inferior, se recomienda vaciar primero el cesto inferior y luego el superior.

ADVERTENCIA



Los objetos estarán calientes. Para evitar daños, no saque los vasos y los cubiertos del lavavajillas hasta unos 15 minutos después de que haya terminado el programa.

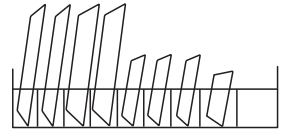
Carga de la cesta superior

La cesta superior está diseñada para contener la vajilla más delicada y ligera, como vasos, tazas y platos de café y té, así como platos, recipientes pequeños y ollas poco profundas (siempre que no estén demasiado sucias). Coloque la vajilla y los utensilios de cocina de forma que no se muevan con el chorro de agua.



Carga de la cesta inferior

Le sugerimos que coloque los objetos grandes y difíciles de limpiar en el cesto inferior: como ollas, sartenes, tapas, platos para servir y fuentes, como se muestra en la imagen siguiente. Es preferible colocar los platos de servir y las tapas en el lado de las rejillas para evitar bloquear la rotación del brazo rociador superior. El diámetro máximo aconsejado para los platos delante del dispensador de detergente es de 19 cm, esto para no dificultar la apertura del mismo.



Carga de la cesta de los cubiertos

Los cubiertos deben colocarse en la cesta de cubiertos separados unos de otros en las posiciones adecuadas. Evite anidar los cubiertos para evitar una limpieza insuficiente.

ADVERTENCIA

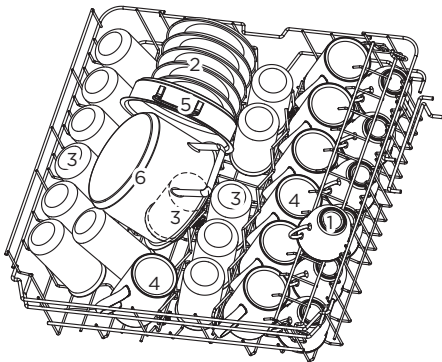


No deje que ningún elemento sobresalga del fondo.
Cargue siempre los utensilios afilados con la punta hacia abajo.

CARGA DE LAS CESTAS SEGÚN LA NORMA EN60436:

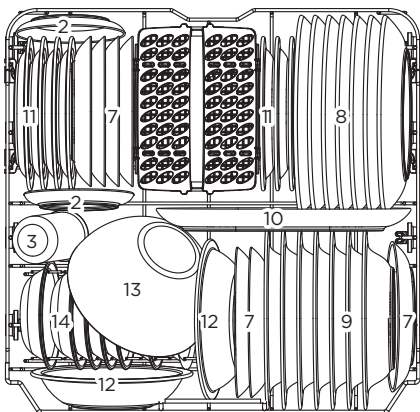
Cargar el lavavajillas a su máxima capacidad contribuirá a ahorrar energía y agua.

1. Cesta superior:



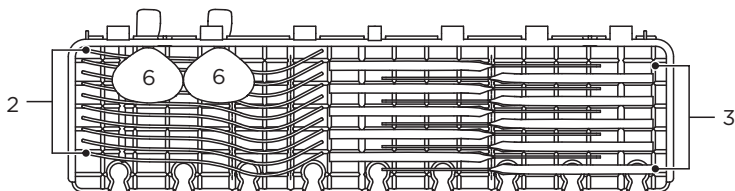
Número	Ítem
1	Tazas
2	Platos
3	Vasos
4	Tazones
5	Olla para el horno
6	Olla pequeña

2. Cesta inferior:



Número	Ítem
7	Platos de postre
8	Platos llanos
9	Platos hondos
10	Plato ovalado
11	Platos de postre de melamina
12	Fuentes de melamina
13	Fuente de vidrio
14	Fuentes de postre
15	Cesta de cubiertos

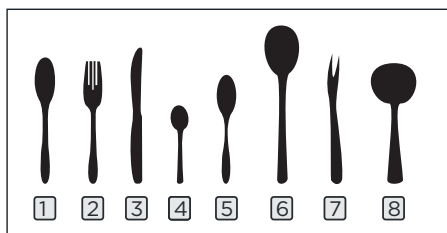
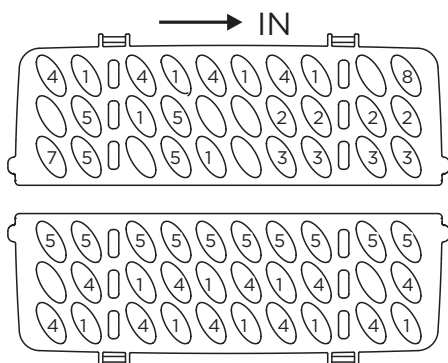
3. Estante para cubiertos:



NOTA

Por favor, coloque los artículos planos ligeros en la estantería. El peso máximo de carga es de 1,5 kg.

4. Cesta para cubiertos:



Información para las pruebas de comparabilidad según la norma EN60436
Capacidad: 14 cubiertos
Posición de la cesta superior: posición inferior
Programa: ECO
Ajuste del abrillantador: Máx.
Ajuste del suavizante: H3

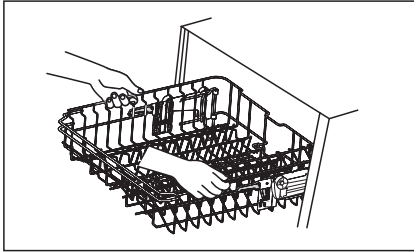
Número	Ítem
1	Cucharas de sopa
2	Tenedores
3	Cuchillos
4	Cucharas de té
5	Cucharas de postre
6	Cucharas de servir
7	Tenedor para servir
8	Cuchara para la salsa

Consejos para cargar la cesta

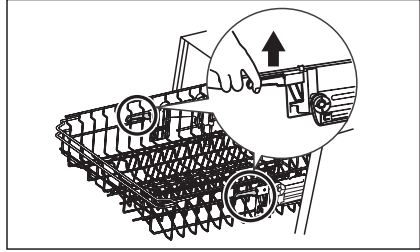
Ajuste de la cesta superior

La altura de la cesta superior puede ajustarse fácilmente para acomodar platos más altos en la cesta superior o en la inferior.
Para ajustar la altura del cesto superior, siga estos pasos:

1. Para levantar la canasta superior, simplemente levántela por el centro de cada lado hasta que la canasta encaje en su lugar en la posición superior. No es necesario levantar la manija del ajustador.



2. Para bajar la canasta superior, levante las manijas de ajuste en cada lado para liberar la canasta y bájela a la posición inferior.



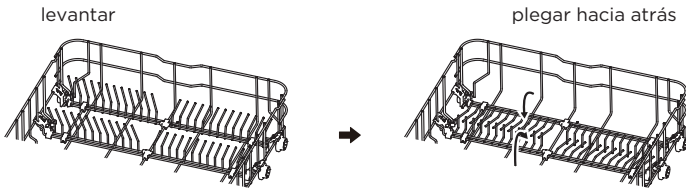
Plegado de los estantes para tazas

Para hacer espacio para los artículos más altos en la cesta superior, levante el estante para vasos hacia arriba. Así podrá apoyar los vasos altos en él.

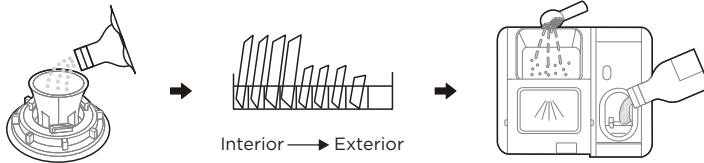


Plegado de la estantería

Los pinchos de la cesta inferior sirven para sujetar platos y una bandeja. Pueden bajarse para dejar más espacio a los objetos grandes.



USO DEL LAVAVAJILLAS



1. Ajuste el descalcificador de agua
2. Cargue la sal en el descalcificador
3. Cargue la cesta
4. Llene el dispensador de detergente

Carga de la sal en el descalcificador

● NOTA

Si su modelo no dispone de descalcificador, puede saltarse este apartado. Utilice siempre la sal prevista para el lavavajillas.

El contenedor de sal se encuentra debajo de la cesta inferior y debe ser llenado como se explica a continuación:

⚠ ADVERTENCIA

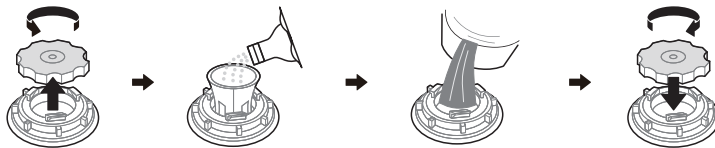
Utilice únicamente sal diseñada específicamente para el uso del lavavajillas.

Cualquier otro tipo de sal que no esté diseñada específicamente para el uso del lavavajillas, especialmente la sal de mesa, dañará el descalcificador. En caso de daños causados por el uso de sal inadecuada, el fabricante no ofrece ninguna garantía ni se hace responsable de los daños causados.

Llene de sal sólo antes de ejecutar un ciclo.

Esto evitará que los granos de sal o el agua salada, que puedan haberse derramado, permanezcan en el fondo de la máquina durante algún tiempo, lo que podría causar corrosión.

Siga los siguientes pasos para añadir sal al lavavajillas:



1. Retire la cesta inferior y desenrosque el tapón del depósito.
2. Coloque el extremo del embudo (si se suministra) en el orificio y vierta aproximadamente 1,5 kg de sal para lavavajillas.
3. Llene el depósito de sal hasta su límite máximo de agua, Es normal que salga una pequeña cantidad de agua del depósito de sal.
4. Después de rellenar el depósito, vuelva a enroscar el tapón con fuerza.
5. La luz de advertencia de sal se apagará después de que el contenedor se haya llenado.
6. Inmediatamente después de llenar el recipiente de sal, debe iniciarse un programa de lavado (sugerimos utilizar un programa corto). De lo contrario, el sistema de filtro, la bomba u otras partes importantes de la máquina pueden resultar dañadas por el agua salada. Esto está fuera de garantía.

NOTA

El contenedor de sal sólo debe rellenarse cuando se enciende la luz de advertencia de sal en el panel de control. Dependiendo de lo bien que se disuelva la sal, la luz de advertencia de sal puede seguir encendida aunque el contenedor de sal esté lleno.

Si no hay luz de advertencia de sal en el panel de control (para algunos modelos), puede estimar cuándo llenar la sal en el ablandador por los ciclos que el lavavajillas ha ejecutado.

Si se ha derramado sal, ejecute un programa de remojo o rápido para eliminarla.

Descalcificador de agua

El descalcificador debe ser ajustado manualmente, utilizando el dial de dureza del agua. El descalcificador está diseñado para eliminar los minerales y las sales del agua, los cuales podrían tener un efecto perjudicial o adverso en el funcionamiento del aparato.

Cuanto más minerales haya, más dura será el agua.

El descalcificador debe ajustarse en función de la dureza del agua de su zona. La autoridad local del agua puede aconsejarle sobre la dureza del agua en su zona.

Ajuste del consume de sal

El lavavajillas está diseñado para permitir el ajuste de la cantidad de sal consumida en función de la dureza del agua utilizada. El objetivo es optimizar y personalizar el nivel de consumo de sal.

Siga los siguientes pasos para ajustar el consumo de sal.

1. Abra la puerta, encienda el aparato;
2. Dentro de los 60 segundos siguientes al encendido del aparato, pulse el botón del Programa durante más de 5 segundos para entrar en la modalidad de ajuste del descalcificador.
3. Pulse de nuevo el botón Programa para seleccionar el ajuste adecuado según la dureza del agua local, el ajuste cambiará en la siguiente secuencia:
H3->H4->H5->H6->H1->H2->H3;
4. Sin operación en 5 segundos o pulse el botón de encendido para completar la configuración y salir del modo de configuración.

DUREZA DEL AGUA				Nivel del descalcificador	La regeneración se produce cada X secuencia de programa ¹⁾	Consumo de sal (gramo/ciclo)
Alemán °dH	Francés °fH	Británico °Clarke	Mmol/l			
0 - 5	0 - 9	0 - 6	0 - 0,94	H1	Sin regeneración	0
6 - 11	10 - 20	7 - 14	1,0 - 2,0	H2	10	9
12 - 17	21 - 30	15 - 21	2,1 - 3,0	H3	5	12
18 - 22	31 - 40	22 - 28	3,1 - 4,0	H4	3	20
23 - 34	41 - 60	29 - 42	4,1 - 6,0	H5	2	30
35 - 55	61 - 98	43 - 69	6,1 - 9,8	H6	1	60

1°dH=1,25 °Clarke=1,78) °fH=0,178mmol/l

La configuración de fábrica: H3

- 1) Cada ciclo con una operación de regeneración consume 2,0 litros adicionales de agua, el consumo de energía aumenta en 0,02 kWh y el programa se extiende en 4 minutos.

NOTA

Si su modelo no tiene ningún descalcificador, puede saltarse esta sección. Descalcificador de agua

La dureza del agua varía de un lugar a otro. Si se utiliza agua dura en el lavavajillas, se formarán depósitos en los platos y utensilios.

El aparato está equipado con un descalcificador especial que utiliza un recipiente de sal específicamente diseñado para eliminar la cal y los minerales del agua.

Función del abrillantador y del detergente


El abrillantador se libera durante el último enjuague para evitar que el agua forme gotas en la vajilla, que pueden dejar manchas y rayas. También mejora el secado al permitir que el agua se deslice por la vajilla. Su lavavajillas está diseñado para utilizar abrillantadores líquidos.

ADVERTENCIA

Utilice únicamente abrillantadores de marca para el lavavajillas. No llene nunca el dispensador de abrillantador con otras sustancias (por ejemplo, detergente para lavavajillas, detergente líquido). Esto dañaría el aparato.

Cuando rellenar el abrillantador

La frecuencia con la que es necesario rellenar el dispensador depende de la frecuencia con la que se lava la vajilla y del ajuste del abrillantador utilizado.

El indicador de bajo nivel de abrillantador () se encenderá cuando se necesite más abrillantador.

No llene en exceso el dosificador de abrillantador.

Función del detergente

Los ingredientes químicos que componen el detergente son necesarios para eliminar, triturar y dispensar toda la suciedad del lavavajillas. La mayoría de los detergentes de calidad comercial son adecuados para este fin.

ADVERTENCIA

Uso adecuado del detergente

Utilice únicamente detergente fabricado específicamente para el uso del lavavajillas. Mantenga el detergente fresco y seco.

No llene el detergente en el dispensador hasta que esté listo para poner en marcha el lavavajillas.

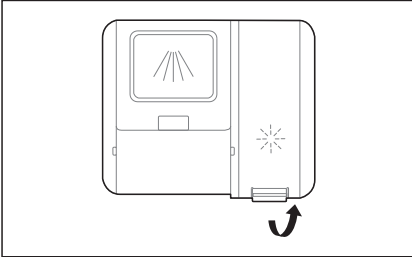


El detergente para lavavajillas es corrosivo. Mantenga el detergente para lavavajillas fuera del alcance de los niños.

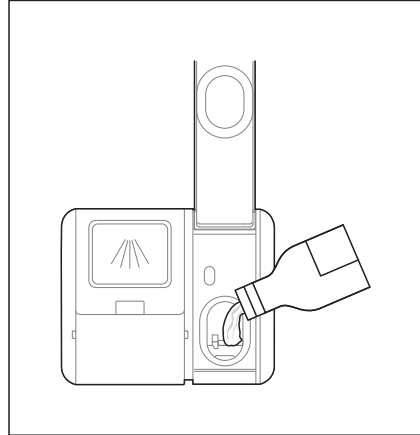
Llenado del depósito de abrillantador

El abrillantador se libera durante el último enjuague para evitar que el agua forme gotas en la vajilla, que pueden dejar manchas y rayas. También mejora el secado al permitir que el agua se deslice por la vajilla. Su lavavajillas está diseñado para utilizar abrillantadores líquidos.

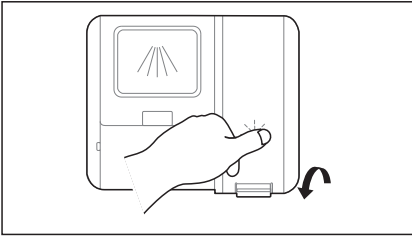
1. Retire el tapón del depósito de enjuague levantando el asa .



2. Vierta el abrillantador en el dispensador, con cuidado de no sobrecargarlo.



3. Cierre la tapa después de todo.



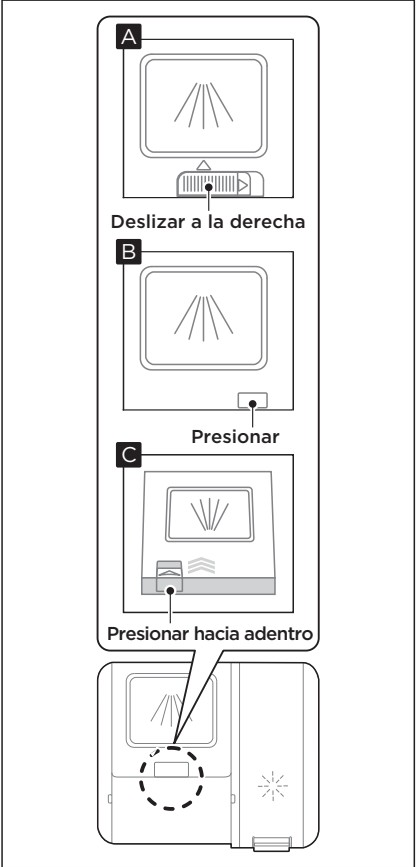
Ajuste del depósito de abrillantador

Para lograr un mejor rendimiento de secado con un nivel limitado de abrillantador, el lavavajillas está diseñado para ajustar el consumo por usuario. Siga los siguientes pasos:

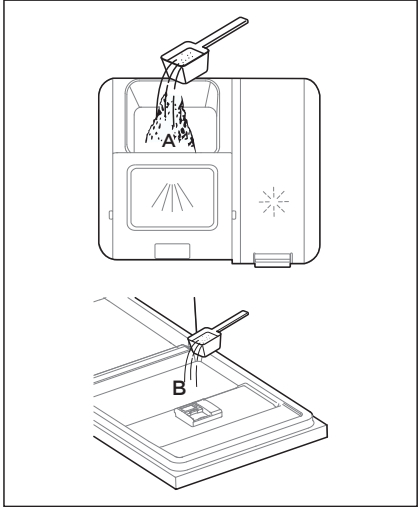
1. Cierre la puerta, encienda el aparato.
2. Dentro de los 60 segundos siguientes a la puesta en marcha del aparato, pulse el botón Programa durante más de 5 segundos y, a continuación, pulse el botón Retardo para entrar en el modo ajustado, la indicación del abrillantador parpadeará con una frecuencia de 1 Hz. (Presione el botón Retardo nuevamente para establecer el ajuste del nivel de sal del agua suavizante).
3. Vuelva a pulsar el botón Programa para seleccionar el ajuste adecuado según sus hábitos de uso, el ajuste cambiará en la siguiente secuencia:
d3->d4->d5->d1->d2->d3.
Cuanto más alto sea el número, más abrillantador utilizará el lavavajillas.
4. Sin operación en 5 segundos o pulse el botón de encendido para completar la configuración y salir del modo de ajuste.

Llenado del dispensador de detergente

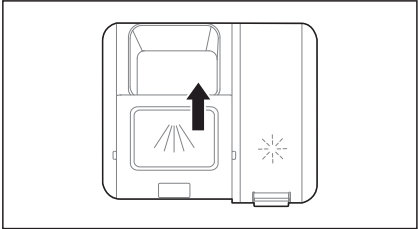
1. Por favor, elija una modalidad de acuerdo con la situación real.
 - A. Abra la tapa deslizando el pestillo de liberación.
 - B. Abra la tapa presionando el pestillo de liberación.
 - C. Abra el tapón presionando el pestillo de desbloqueo hacia adentro.



2. Añada detergente en la cavidad más grande (A) para el lavado principal. Para un mejor resultado de limpieza, especialmente si tiene artículos muy sucios, vierta una pequeña cantidad de detergente en la puerta. El detergente adicional se activará durante la fase de prelavado.



3. Cierre la tapa deslizándola hacia el frente y luego presionándola hacia abajo.



NOTA

Respete las recomendaciones del fabricante en el envase del detergente.

Ahorro de energía

1. El prelavado de los artículos de vajilla conlleva un mayor consumo de agua y energía y no se recomienda.
2. El lavado de la vajilla en un lavavajillas doméstico suele consumir menos energía y agua en la fase de uso que el lavado a mano cuando el lavavajillas doméstico se utiliza según las instrucciones.

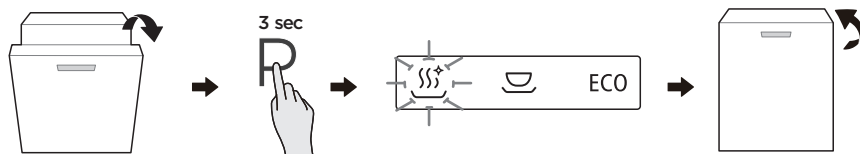
Inicio de un programa

1. Extraiga la cesta inferior y la superior, cargue la vajilla y empújela hacia atrás. Se recomienda cargar primero la cesta inferior y luego la superior.
2. Vierta el detergente.
3. Conecte el enchufe en la toma de corriente. Para información sobre el suministro de energía eléctrica consulte la última página "Ficha de producto". Asegúrese de que el suministro de agua está abierto a plena presión.
4. Cierre la puerta y pulse el botón de encendido.
5. Elija un programa, la luz de respuesta se encenderá. A continuación, pulse el botón de Inicio/Pausa, el lavavajillas comenzará su ciclo después de unos segundos.

Cambiar el programa a mitad de ciclo

Sólo se puede cambiar un programa si lleva poco tiempo en funcionamiento, de lo contrario puede que el detergente ya se haya liberado o que el agua de lavado con detergente ya se haya vaciado. En este caso, es necesario reiniciar el lavavajillas y rellenar el dispensador de detergente. Para restablecer el lavavajillas, siga las siguientes instrucciones:

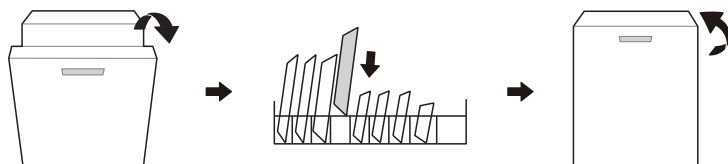
1. Abra la puerta un poco para detener el lavavajillas. Después de que el brazo rociador deje de funcionar, puede abrir la puerta por completo.
2. Presione el botón Programar más de tres segundos, la máquina estará en el modo de selección de programa.
3. Puede cambiar el programa a la configuración de ciclo deseada.
4. Cierre la puerta después de unos segundos y el lavavajillas se iniciará.



¿Olvidió cargar un plato?

Se puede añadir un plato olvidado en cualquier momento antes de que se abra el dispensador de detergente. Si este es el caso, siga las instrucciones siguientes:

1. Abra un poco la puerta para detener el lavado.
2. Cuando los brazos rociadores dejen de funcionar, puede abrir la puerta por completo.
3. Añada los platos olvidados.
4. Cierre la puerta.
5. El lavavajillas comenzará a funcionar de nuevo.



⚠ ADVERTENCIA

Es peligroso abrir la puerta a mitad del ciclo, ya que el vapor caliente puede provocar quemaduras.

CONFIGURACIÓN Y FUNCIONAMIENTO DE LA APLICACIÓN

Descargue la aplicación MSmarthome

Descargue MSmarthome app desde Google Play Store o Apple App. Descárguela e instálela en su teléfono. También puedes descargar la aplicación escaneando el código QR que aparece a continuación.



Registro e inicio de sesión

Abra la aplicación MSmarthome y cree una nueva cuenta para empezar (también puede registrarse a través de una cuenta de terceros). Si ya tiene una cuenta, utilícela para iniciar la sesión.



Conecte sus dispositivos a MSmarthome

1. Asegúrese de que su teléfono móvil está conectado a una red inalámbrica. Si no lo está, vaya a Ajustes y active las redes inalámbricas y el Bluetooth.
2. Por favor, encienda sus dispositivos.
3. Abra la aplicación MSmarthome en su teléfono.
4. Si aparece un mensaje de "Dispositivos inteligentes descubiertos cerca", pulse para añadir.
5. Si no aparece ningún mensaje, seleccione "+" en la página y seleccione su dispositivo en la lista de dispositivos cercanos disponibles. Si su dispositivo no aparece en la lista, añada su dispositivo manualmente por la categoría y el modelo.
6. Conecte su dispositivo a la red inalámbrica según las instrucciones de la aplicación. Si la conexión falla, siga las instrucciones proporcionadas por la aplicación para continuar con la operación.



NOTA

1. Asegúrese de que sus dispositivos están encendidos.
2. Mantenga su teléfono móvil lo suficientemente cerca de su dispositivo cuando lo conecte a la red.
3. Conecte su teléfono móvil a la red inalámbrica de su casa y asegúrese de conocer la contraseña de la red inalámbrica.
4. Compruebe si su enrutador inalámbrico es compatible con la banda de 2,4 GHz y enciéndalo. Si no está seguro de si el enrutador admite la banda de 2,4 GHz, póngase en contacto con el fabricante del enrutador.
5. El dispositivo no puede conectarse a la red inalámbrica que requiere autenticación, y suele aparecer en zonas públicas como hoteles, restaurantes, etc. Por favor, conéctese a una red inalámbrica que no requiera autenticación.
6. Desactive la función WLAN+ (Android) o WLAN Assistant (iOS) de su teléfono móvil cuando conecte su dispositivo a la red.
7. En el caso de que su dispositivo se haya conectado a una red inalámbrica antes, pero necesite volver a conectarse, haga clic en "+" en la página de inicio de la aplicación, y añada su dispositivo de nuevo por la categoría del dispositivo y el modelo de acuerdo con las instrucciones de la aplicación.

LIMPIEZA Y MANTENIMIENTO

Cuidado externo

La puerta y su junta

Limpie regularmente las juntas de la puerta con un paño suave y húmedo para eliminar los restos de comida. Cuando se carga el lavavajillas, los residuos de comida y bebida pueden gotear en los lados de la puerta del lavavajillas. Estas superficies están fuera del gabinete de lavado y no tienen acceso al agua de los brazos rociadores. Cualquier depósito debe ser limpiado antes de cerrar la puerta.

El panel de control

Si es necesario limpiarlo, el panel de control debe limpiarse sólo con un paño suave y húmedo.

⚠ ADVERTENCIA

Para evitar la penetración de agua en la cerradura de la puerta y en los componentes eléctricos, no utilice ningún tipo de limpiador en spray. No utilice nunca limpiadores abrasivos o estropajos en las superficies exteriores porque pueden rayar el acabado. Algunas toallas de papel también pueden rayar o dejar marcas en la superficie.

Cuidado del interior

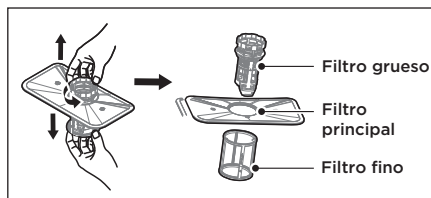
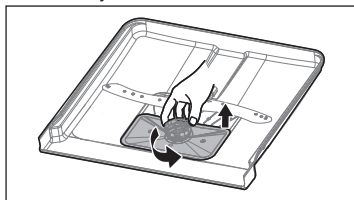
Sistema de filtrado

El sistema de filtrado de la base del gabinete de lavado retiene los residuos gruesos del ciclo de lavado, incluyendo objetos extraños como palillos o fragmentos. Los residuos gruesos acumulados pueden hacer que los filtros se obstruyan. Compruebe el estado de los filtros con regularidad, retire con cuidado los objetos extraños y limpie las piezas del sistema de filtrado si es necesario con agua. Siga los siguientes pasos para limpiar el filtro.

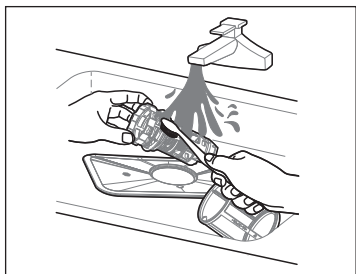
⚠ ADVERTENCIA

Las imágenes son sólo de referencia, los diferentes modelos del sistema de filtrado y los brazos rociadores pueden ser diferentes.

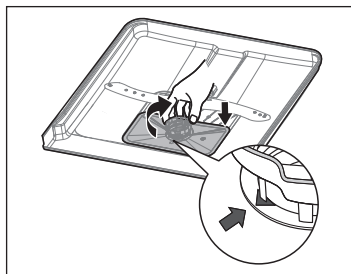
1. Sujete el filtro grueso y gírelo en sentido contrario a las agujas del reloj para desbloquearlo. Levante el filtro hacia arriba y sáquelo del lavavajillas.
2. El filtro fino puede extraerse de la parte inferior del conjunto del filtro. El filtro grueso puede separarse del filtro principal apretando suavemente las lengüetas de la parte superior y tirando de él.



3. Los restos de comida más grandes pueden limpiarse enjuagando el filtro bajo el grifo. Para una limpieza más profunda, utilice un cepillo de limpieza suave.



4. Vuelva a montar los filtros en el orden inverso al del desmontaje, coloque el inserto del filtro y gire en el sentido de las agujas del reloj hasta la flecha de cierre.



⚠ ADVERTENCIA

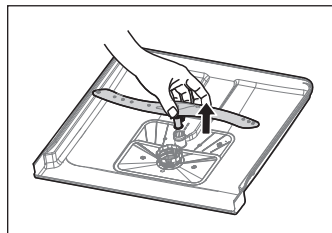
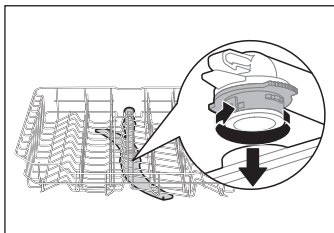
No apriete demasiado los filtros. Vuelva a colocar los filtros en la secuencia de forma segura, ya que de lo contrario los residuos gruesos podrían entrar en el sistema y causar una obstrucción.

No utilice nunca el lavavajillas sin los filtros colocados. La sustitución incorrecta del filtro puede reducir el nivel de rendimiento del aparato y dañar la vajilla y los utensilios.

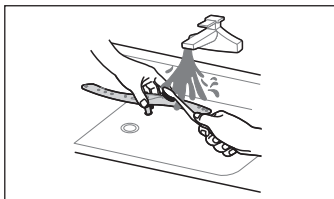
Brazos aspersores

Es necesario limpiar los brazos aspersores con regularidad, ya que los productos químicos del agua dura obstruyen las boquillas y los cojinetes de los brazos aspersores. Para limpiar los brazos aspersores, siga las siguientes instrucciones:

1. Para retirar el brazo aspersor superior, mantenga la tuerca en el centro todavía y gire el brazo aspersor en sentido contrario a las agujas del reloj para retirarlo.
2. Para retirar el brazo aspersor inferior, tire del brazo aspersor hacia arriba.



3. Lave los brazos con agua tibia y jabón y utilice un cepillo suave para limpiar los surtidores.



Cuidado del lavavajillas

Precaución contra las heladas

Por favor, tome medidas de protección contra las heladas en el lavavajillas en invierno. Después de cada ciclo de lavado, por favor, actúe de la siguiente manera:

1. Corte la corriente eléctrica del lavavajillas en la fuente de alimentación.
2. Cierre el suministro de agua y desconecte el tubo de entrada de agua de la válvula de agua.
3. Vacíe el agua de la tubería de entrada y de la válvula de agua. (Utilice un recipiente para recoger el agua).
4. Vuelva a conectar el tubo de entrada de agua a la válvula de agua.
5. Retire el filtro del fondo de la bandeja y utilice una esponja para absorber el agua del sumidero.

Después de cada lavado

Después de cada lavado, corte el suministro de agua al aparato y deje la puerta ligeramente abierta durante un rato para que la humedad y los olores no queden atrapados en el interior.

Desconexión del dispositivo

Antes de limpiar o realizar el mantenimiento, retire siempre el enchufe de la toma de corriente.

Sin disolventes ni limpieza abrasiva

Para limpiar el exterior y las partes de goma del lavavajillas, no utilice disolventes ni productos de limpieza abrasivos. Utilice únicamente un paño con agua tibia y jabón. Para eliminar las manchas de la superficie del interior, utilice un paño humedecido con agua y un poco de vinagre, o un producto de limpieza específico para lavavajillas.

Cuando no se utilice durante mucho tiempo

Se recomienda realizar un ciclo de lavado con el lavavajillas vacío y, a continuación, desconectar el enchufe de la toma de corriente, cerrar el suministro de agua y dejar la puerta del aparato ligeramente abierta. Esto ayudará a que las juntas de la puerta duren más tiempo y evitará que se formen olores dentro del aparato.

Traslado del aparato

Si es necesario mover el aparato, intente mantenerlo en posición vertical. Si es absolutamente necesario, puede colocarse de espaldas.

Sellos o juntas

Uno de los factores que provocan la formación de olores en el lavavajillas es la comida que queda atrapada en las juntas. La limpieza periódica con una esponja húmeda evitará que esto ocurra.

SOLUCIÓN DE PROBLEMAS

Antes de llamar al servicio técnico

Revise los cuadros de las páginas siguientes para no tener que llamar al servicio técnico.

Problema	Posible motivo	Solución
El lavavajillas no arranca	<ul style="list-style-type: none"> Se ha fundido el fusible o se ha disparado el disyuntor. 	Reemplace el fusible o restablezca el disyuntor. Retire cualquier otro aparato que comparta el mismo circuito con el lavavajillas.
	<ul style="list-style-type: none"> La fuente de alimentación no está encendida. 	Asegúrese de que el lavavajillas está encendido y la puerta está bien cerrada. Asegúrese de que el cable de alimentación está correctamente enchufado a la toma de corriente.
	<ul style="list-style-type: none"> La presión del agua es baja 	Compruebe que el suministro de agua está conectado correctamente y que el agua está abierta.
	<ul style="list-style-type: none"> La puerta del lavavajillas no está bien cerrada. 	Asegúrese de cerrar bien la puerta y ponerle el seguro.
El agua no se bombea desde el lavavajillas	<ul style="list-style-type: none"> Manguera de drenaje retorcida o atrapada. 	Revise la manguera de drenaje.
	<ul style="list-style-type: none"> Filtro obstruido. 	Revise el sistema de filtros.
	<ul style="list-style-type: none"> Fregadero de la cocina obstruido. 	Revise el fregadero de la cocina para asegurarse de que está desaguando bien. Si el problema es el fregadero de la cocina que no está drenando, es posible que necesite un fontanero en lugar de un servicio de lavavajillas.
Espuma en el lavavajillas	<ul style="list-style-type: none"> Detergente erróneo. 	Utilice sólo detergente especial para lavavajillas para evitar la formación de espuma. Si esto ocurre, abra el lavavajillas y deje que la espuma se disperse. Añada 1 litro de agua fría en el fondo del lavavajillas. Cierre la puerta del lavavajillas y seleccione cualquier ciclo. Inicialmente, el lavavajillas escurrirá el agua. Abra la puerta una vez finalizada la fase de vaciado y compruebe si la espuma ha desaparecido. Repita la operación si es necesario.
Interior del lavavajillas manchado	<ul style="list-style-type: none"> Derrame de abrillantador. 	Limpie siempre los derrames de abrillantador inmediatamente.
	<ul style="list-style-type: none"> Puede haberse utilizado un detergente con colorante. 	Asegúrese de que el detergente no tiene colorantes.

Problema	Posible motivo	Solución
Hay manchas de óxido en los cubiertos	<ul style="list-style-type: none"> Los elementos afectados no son resistentes a la corrosión. 	Evite lavar en el lavavajillas los artículos que no son resistentes a la corrosión.
	<ul style="list-style-type: none"> No se ha ejecutado un programa después de añadir la sal del lavavajillas. Se han introducido restos de sal en el ciclo de lavado. 	Realice siempre un programa de lavado sin vajilla después de añadir la sal. No seleccione la función Turbo (si está presente), después de añadir la sal del lavavajillas.
	<ul style="list-style-type: none"> La tapa del ablandador está suelta. 	Compruebe que la tapa del descalcificador esté bien sujeta.
Ruido de golpes en el lavavajillas	<ul style="list-style-type: none"> Un brazo aspersor golpea contra un artículo en una cesta. 	Interrumpa el programa y reordene los elementos que obstruyen el brazo aspersor.
Ruido de traqueteo en el lavavajillas	<ul style="list-style-type: none"> Los artículos de la vajilla están sueltos en el lavavajillas. 	Interrumpa el programa y reorganice los elementos de la vajilla.
Ruido de golpes en las tuberías de agua	<ul style="list-style-type: none"> Esto puede deberse a la instalación in situ o a la sección de las tuberías. 	Esto no influye en el funcionamiento del lavavajillas. En caso de duda, póngase en contacto con un fontanero calificado.
Los platos no están limpios	<ul style="list-style-type: none"> Los platos no se han cargado correctamente. El programa no era lo suficientemente potente. 	Consulte la sección "Preparación y carga de platos". Seleccione un programa más intensivo.
	<ul style="list-style-type: none"> No se ha dispensado suficiente detergente. 	Utilice más detergente o cambie de detergente.
	<ul style="list-style-type: none"> Hay elementos que bloquean el movimiento de los brazos aspersores. 	Reorganice los elementos para que el spray pueda girar libremente.
	<ul style="list-style-type: none"> La combinación de filtros no está limpia o no está correctamente instalada en la base del gabinete de lavado. Esto puede hacer que los chorros del brazo aspersor se bloqueen. 	Limpie y/o ajuste correctamente el filtro. Limpie las boquillas del brazo aspersor.
Nubosidad en la cristalería.	<ul style="list-style-type: none"> Combinación de agua blanda y demasiado detergente. 	Utilice menos detergente si tiene agua blanda y seleccione un ciclo más corto para lavar la cristalería y dejarla limpia.
Aparecen manchas blancas en platos y vasos.	<ul style="list-style-type: none"> La zona de agua dura puede provocar depósitos de cal. 	Compruebe los ajustes del descalcificador o el estado de llenado del contenedor de sal.

Problema	Posible motivo	Solución
Marcas negras o grises en la vajilla	<ul style="list-style-type: none"> Los utensilios de aluminio han rozado la vajilla 	Utilice un limpiador abrasivo suave para eliminar esas marcas.
El detergente se queda en el dispensador	<ul style="list-style-type: none"> Los platos bloquean el dispensador de detergente 	Vuelva a cargar los platos correctamente.
Los platos no se secan	<ul style="list-style-type: none"> Carga inadecuada de platos 	Utilice guantes si se encuentran restos de detergente en la vajilla para evitar irritaciones en la piel.
	<ul style="list-style-type: none"> Los platos se retiran demasiado pronto 	No vacíe el lavavajillas inmediatamente después del lavado. Abra ligeramente la puerta para que el vapor pueda salir. Saque la vajilla hasta que la temperatura interior sea segura al tacto. Descargue primero la cesta inferior para evitar que caiga el agua de la cesta superior.
	<ul style="list-style-type: none"> Se ha seleccionado un programa equivocado 	Con un programa corto, la temperatura de lavado es más baja, disminuyendo el rendimiento de la limpieza. Elija un programa con un tiempo de lavado largo.
	<ul style="list-style-type: none"> Uso de cubiertos con un revestimiento de baja calidad. 	El drenaje del agua es más difícil con estos artículos. Los cubiertos o la vajilla de este tipo no se pueden lavar en el lavavajillas.

ADVERTENCIA

La auto-reparación o la reparación no profesional puede causar graves riesgos para la seguridad del usuario del aparato y afectar a la garantía.

Disponibilidad de repuestos

- Siete años después de la comercialización de la última unidad del modelo: Motor, bomba de circulación y de desagüe, calentadores y elementos de calefacción, incluidas las bombas de calor (por separado o en conjunto), tuberías y equipos relacionados, incluidas todas las mangueras, válvulas, filtros y topes de agua, piezas estructurales e interiores relacionadas con los conjuntos de puertas (por separado o en conjunto), placas de circuitos impresos, pantallas electrónicas, presostatos, termostatos y sensores, software y firmware, incluyendo el software de restablecimiento.
- Diez años después de colocar la última unidad del modelo en el mercado: Bisagra y juntas de la puerta, otras juntas, brazos rociadores, filtros de desagüe, rejillas interiores y periféricos de plástico como cestas y tapas.

CÓDIGOS DE ERROR


Si hay un mal funcionamiento, el lavavajillas mostrará un código de error. La siguiente tabla muestra los posibles códigos de error y sus causas.

Problema	Posible motivo	Solución
E1	<ul style="list-style-type: none">Tiempo de entrada más largo.	Los grifos no están abiertos, o la entrada de agua está restringida, o la presión del agua es demasiado baja.
E3	<ul style="list-style-type: none">No se alcanza la temperatura requerida.	Mal funcionamiento de la resistencia.
E4	<ul style="list-style-type: none">Rebasamiento.	Algún elemento del lavavajillas gotea.
Ed	<ul style="list-style-type: none">Fallo de comunicación entre la placa de circuito principal con la placa de circuito de la pantalla.	Circuito abierto o rotura de cableado para la comunicación.

ADVERTENCIA

- Si se produce un rebasamiento, cierre el suministro principal de agua antes de llamar al servicio técnico.
- Si hay agua en la bandeja de la base debido a un rebalse o a una pequeña fuga, se debe eliminar el agua antes de volver a poner en marcha el lavavajillas.
- Si hay un código de error que no se puede resolver, solicite asistencia profesional.

MARCAS COMERCIALES, DERECHOS DE AUTOR Y DECLARACIÓN LEGAL

El logotipo de  Midea, las marcas denominativas, el nombre comercial, la imagen comercial y todas las versiones de los mismos son activos valiosos del Grupo Midea y/o sus asociados ("Midea"), de los que Midea es titular de marcas comerciales, derechos de autor y otros derechos de propiedad intelectual, así como de todo el fondo de comercio derivado del uso de cualquier parte de una marca comercial de Midea. El uso de la marca Midea con fines comerciales sin el consentimiento previo por escrito de Midea puede constituir una infracción de la marca o de la competencia desleal en violación de las leyes pertinentes.

Este manual ha sido creado por Midea y Midea se reserva todos los derechos de autor del mismo. Ninguna entidad o individuo puede utilizar, duplicar, modificar, distribuir en todo o en parte este manual, ni agrupar o vender con otros productos sin el consentimiento previo por escrito de Midea.

Todas las funciones e instrucciones descritas estaban actualizadas en el momento de imprimir este manual. Sin embargo, el producto real puede variar debido a la mejora de sus funciones y diseños.

ELIMINACIÓN Y RECICLAJE

Instrucciones importantes para la protección del medio ambiente

Cumplimiento de la normativa RAEE y eliminación del producto de desecho:
Este producto cumple con la normativa RAEE de la UE (2012/19/UE). Este producto lleva el símbolo de clasificación de residuos de aparatos eléctricos y electrónicos (RAEE).

Este símbolo indica que este producto no debe eliminarse con otros residuos domésticos al final de su vida útil. El aparato usado debe ser devuelto a un punto de recogida oficial para el reciclaje de aparatos eléctricos y electrónicos. Para encontrar estos sistemas de recogida, póngase en contacto con las autoridades locales o con el distribuidor donde compró el producto. Cada hogar desempeña un papel importante en la recuperación y el reciclaje de los aparatos viejos. La eliminación adecuada de los electrodomésticos usados ayuda a evitar posibles consecuencias negativas para el medio ambiente y la salud humana.

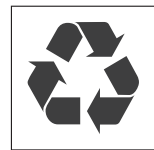


Cumplimiento de la normativa RoHS

El producto que ha adquirido cumple con la normativa RoHS de la UE (2011/65/UE). No contiene materiales nocivos ni prohibidos especificados en la misma.

Información del embalaje

Los materiales de embalaje del producto están fabricados con materiales reciclables de acuerdo con nuestra normativa nacional de medio ambiente. No elimine los materiales de embalaje junto con los residuos domésticos o de otro tipo. Llévelos a los puntos de recogida de materiales de embalaje designados por las autoridades locales.



AVISO SOBRE LA PROTECCIÓN DE DATOS

Para la prestación de los servicios acordados con el cliente, nos comprometemos a cumplir sin restricciones todas las estipulaciones de la legislación aplicable en materia de protección de datos, en consonancia con los países acordados en los que se prestarán los servicios al cliente, así como, en su caso, el Reglamento General de Protección de Datos de la UE (GDPR).

Por lo general, nuestro tratamiento de datos tiene por objeto cumplir nuestra obligación contractual con usted y, por razones de seguridad del producto, salvaguardar sus derechos en relación con la garantía y las cuestiones de registro del producto. En algunos casos, pero sólo si se garantiza una protección adecuada de los datos, los datos personales podrían transferirse a destinatarios situados fuera del Espacio Económico Europeo.

Puede solicitar más información al respecto. Puede ponerse en contacto con nuestro encargado de la protección de datos a través de **MideaDPO@midea.com**. Para ejercer sus derechos, como el de oponerse al tratamiento de sus datos personales con fines de marketing directo, póngase en contacto con nosotros a través de **MideaDPO@midea.com**. Para obtener más información, siga el código QR.

DECLARACIÓN DE CONFORMIDAD

Declaración de conformidad RED (DoC)

Nosotros,

Foshan Shunde Midea Washing Appliances Mfg. Co., Ltd.

No. 20, Gangqian Road, Beijiao, Shunde, Foshan, Guangdong, 528311 República Popular China

Declaramos bajo nuestra exclusiva responsabilidad que el producto:

Nombre del producto: Lavavajillas

Nombre comercial: Midea

Tipo o modelo: MID60S200.2

Información complementaria relevante:
(por ejemplo, número de lote o de serie, fuentes y números de artículos)

Al que se refiere esta declaración se ajusta a los requisitos esenciales y otros requisitos pertinentes de la Directiva RE (2014/53/UE).

El producto cumple con las siguientes normas y/u otros documentos normativos:

SALUD Y SEGURIDAD (Art. 3(1)(a)):

EN 62311:2008, EN 50665:2017,

EN 60335-2-5:2015, EN 60335-1:2012/A2:2019,

EN 62233:2008

EMC (Art. 3(1)(b)): ETSI EN 301 489-17 V3.2.4 (2020-09) ,

ETSI EN 301 489-1 V2.2.3 (2019-11), EN 55014-1:2017, EN 55014-2:2015,

EN IEC 61000-3-2:2019, EN 61000-3-3:2013/A1:2019

ESPECTRO (Art. 3(2)): ETSI EN 300 328 V2.2.2 (2019-07)

OTROS (incl. Art. 3(3) y especificaciones voluntarias):

.....
(Título y/o número y fecha de publicación de las normas u otros documentos normativos)

Limitación de validez (si la hubiera):

Información complementaria:

Organismo notificado implicado:.....

Expediente técnico en poder de: Foshan Shunde Midea Washing Appliances Mfg. Co., Ltd.

Lugar y fecha de emisión (de esta DoC): .Foshan/2020-12-25.....

Firmado por o para el fabricante:

(Firma de la persona autorizada)



Nombre (en letra de imprenta):.....Ke Ningsheng.....

Título:.....Ingeniero de producto.....



make yourself at home



www.midea.com

© Midea 2023 all rights reserved