

Refrigerator
TOP MOUNTED FREEZER SERIES

USER MANUAL

MDRT294FGE01
MDRT294FGE50
MERT210FGE01
MERT210FGE50

Warning notices: Before using this product, please read this manual carefully and keep it for future reference. The design and specifications are subject to change without prior notice for product improvement. Consult with your dealer or manufacturer for details. The diagram above is just for reference. Please take the appearance of the actual product as the standard.

GRACIAS POR SU CARTA

¡Gracias por elegir Midea! Antes de usar su nuevo producto Midea, lea detenidamente este manual para asegurarse de que sabe cómo operar las características y funciones que su nuevo aparato ofrece de forma segura.

CONTENIDO

GRACIAS POR SU CARTA	01
ESPECIFICACIONES	02
VISTA GENERAL DEL PRODUCTO	03
INSTALACIÓN DEL PRODUCTO	04
INSTRUCCIONES DE FUNCIONAMIENTO	11
LIMPIEZA Y MANTENIMIENTO	14
PROBLEMAS Y SOLUCIONES	16
DOCUMENTOS Y CERTIFICACIONES	18
APÉNDICE	19

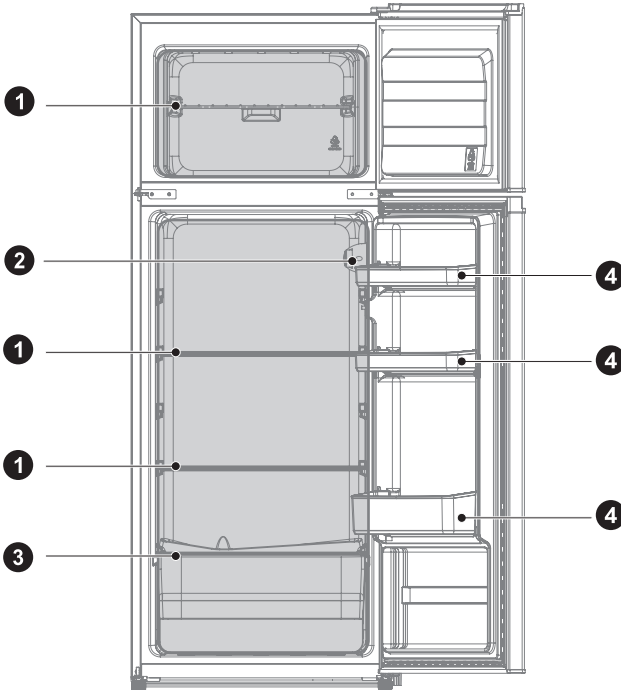
ESPECIFICACIONES

Modelo del producto	MDRT294FGE01/MDRT294FGE50 /MERT210FGE01/MERT210FGE50
Volumen del compartimento de almacenamiento de alimentos frescos	163 L
Volumen de almacenamiento de alimentos congelados	41 L
Tipo de descongelación	Descongelación manual
Tiempo de aumento de temperatura	8 h
Capacidad de congelación	2,0 kg/24h
Tensión nominal	220-240 V-
Corriente nominal	0,5 A
Dimensiones generales (A x A x D)	1430x550x550 mm

ES

VISTA GENERAL DEL PRODUCTO

Nombres de los componentes



1 Repisa

2 Termostato

3 Cajón para verduras

4 Bandeja de la puerta

● ATENCIÓN

La imagen que aparece arriba tiene solo una finalidad de referencia. La configuración real dependerá del producto físico o declaración por parte del distribuidor.

INSTALACIÓN DEL PRODUCTO

Instrucciones de instalación

Para aparatos frigoríficos con clase climática

- Dependiendo de la clase climática, este aparato de refrigeración está diseñado para usarse dentro de los rangos de temperatura ambiente especificados en la siguiente tabla.
- La clase climática se puede encontrar en la placa de características. El producto podría no funcionar adecuadamente a temperaturas que no estén comprendidas en el rango especificado.
- Puede encontrar la clase de clima en la etiqueta del producto.

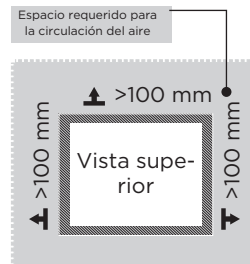
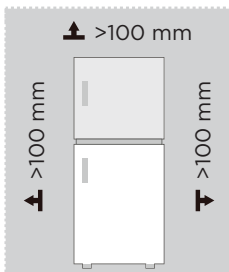
Rango de temperatura efectiva

- La nevera está diseñada para funcionar con normalidad dentro del rango de temperaturas especificado en su clasificación.

Clase	Símbolo	Alcance de temperatura ambiente °C	
		IEC 62552 (ISO 15502)	ISO 8561
Templada extendida	SN	+ 10 hasta + 32	+ 10 hasta + 32
Templada	N	+ 16 hasta + 32	+ 16 hasta + 32
Subtropical	ST	+ 16 hasta + 38	+ 18 hasta + 38
Tropical	T	+ 16 hasta + 43	+ 18 hasta + 43

Dimensiones y espacios libres

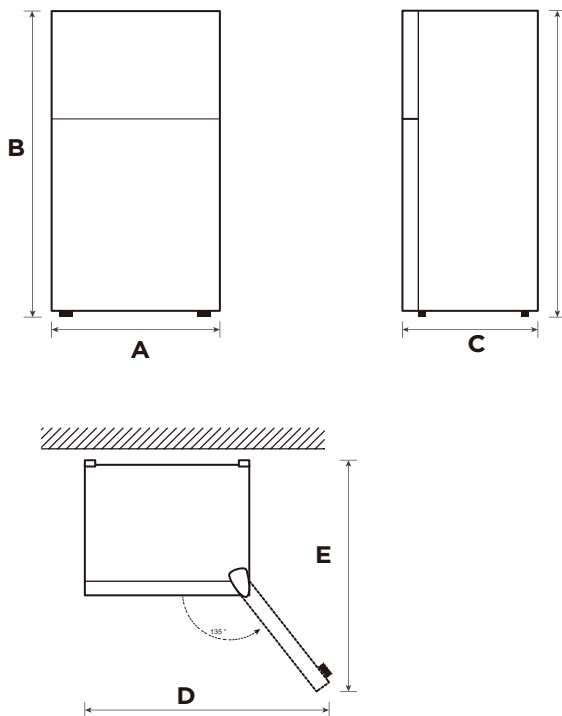
- Si es demasiado pequeño de una distancia desde elementos adyacentes se puede provocar la degradación de la capacidad de congelación y aumentar los costes de electricidad. Deje más de 100 mm de espacio libre desde cada pared adyacente cuando instale el aparato.



● ATENCIÓN

La imagen que aparece arriba tiene solo una finalidad de referencia. La configuración real dependerá del producto físico o declaración por parte del distribuidor.

Diagrama de requerimientos de espacio (cuando la puerta esté abierta y cuando la puerta esté cerrada)



ES

Anchura	Altura general	Profundidad	Anchura con las puertas abiertas 135°	Profundidad con las puertas abiertas 135°
A	B	C	D	E
550	1430	550	902	1052

Aviso: Todas las dimensiones son en milímetros


Nivelado de los pies

Para evitar vibraciones, se debe nivelar la unidad.

Si es necesario, ajuste los tornillos de nivelación para compensar el suelo irregular.

La parte delantera debe ser ligeramente más alta que la trasera para ayudar al cierre de la puerta.

Los tornillos de nivelación pueden girarse con facilidad inclinando ligeramente el armario.

Gire en sentido antihorario los tornillos de nivelación  para subir la unidad y en sentido horario  para bajarla.

Movimiento del aparato

1. Saque toda la comida del interior del aparato.
2. Desenchufe el cable de alimentación, inserte el enchufe y fíjelo en el gancho a tal efecto en la parte trasera o superior del aparato.
3. Fije con cinta adhesiva las piezas como las estanterías y el mango de la puerta para que no se caigan cuando se mueva el aparato.
4. Mueva el aparato usando dos o más personas y con cuidado. Cuando transporte el aparato una larga distancia, mantenga el aparato en posición vertical.
5. Tras instalar el aparato, conecte el enchufe a una toma de corriente y encienda el aparato.

ES

ATENCIÓN

La imagen que aparece arriba tiene solo una finalidad de referencia. La configuración real dependerá del producto físico o declaración por parte del distribuidor.

Cambio de puerta derecha - izquierda(opcional)

Basándose en la ubicación donde piense usar el frigorífico, puede que encuentre más práctico invertir la posición de la puerta.

PRECAUCIÓN

PRECAUCIÓN: Para evitar lesiones a usted mismo y su propiedad, recomendamos que alguien le ayude durante el proceso de inversión de puertas.

Preparación para invertir la posición de la puerta

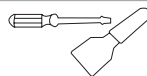
Necesitará: un destornillador estándar, un destornillador de cabeza Phillips y la llave Allen que se adjunta.

- Asegúrese de que el frigorífico está desconectado y vacío.
- Haga que alguien que esté disponible le ayude en el proceso.
- Guarde todas las piezas que retire para reutilizarlas más tarde.

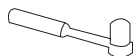
Herramientas necesarias para cambiar la puerta:



Destornillador para cabeza en cruz



Cuchillo de masilla
Destornillador de cabeza plana



Llave de carraca y vaso de 5/16"

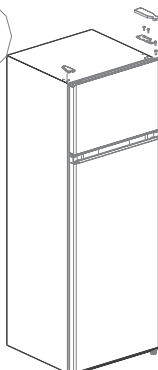


Cinta de carroceros

Paso

1. Apague el frigorífico y retire todos los objetos de las bandejas de la puerta.
2. Retire la cubierta de la bisagra superior, la bisagra superior, la tubería adaptadora de la puerta del congelador y el tapón del orificio del lado contrario.

tapón del agujero

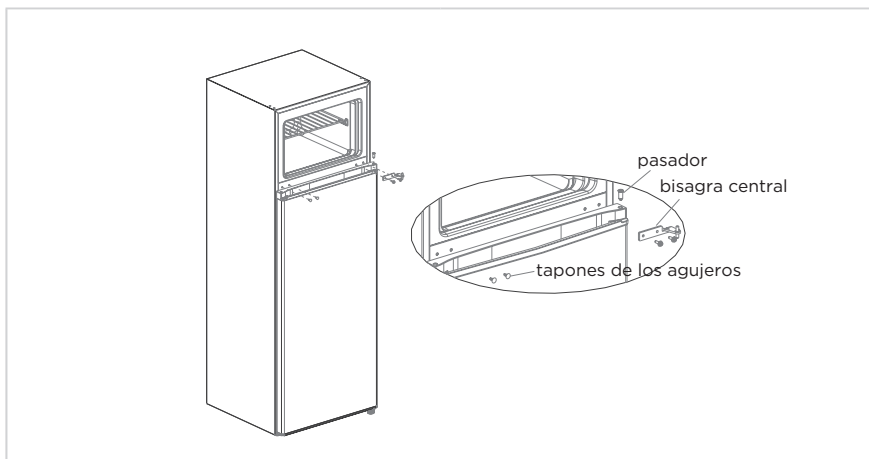


cubierta de la bisagra

bisagra superior

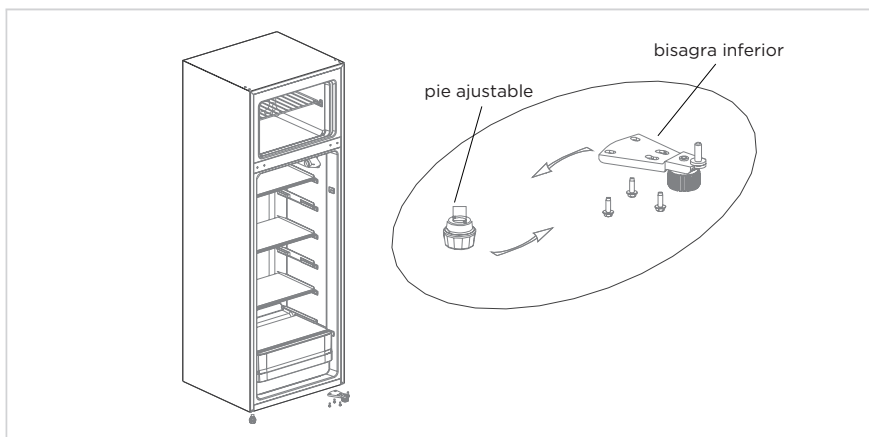
pasador

3. Retire la puerta de la cámara de congelación, la bisagra central, la tubería adaptadora de la puerta del frigorífico y los tapones de los orificios del lado contrario.

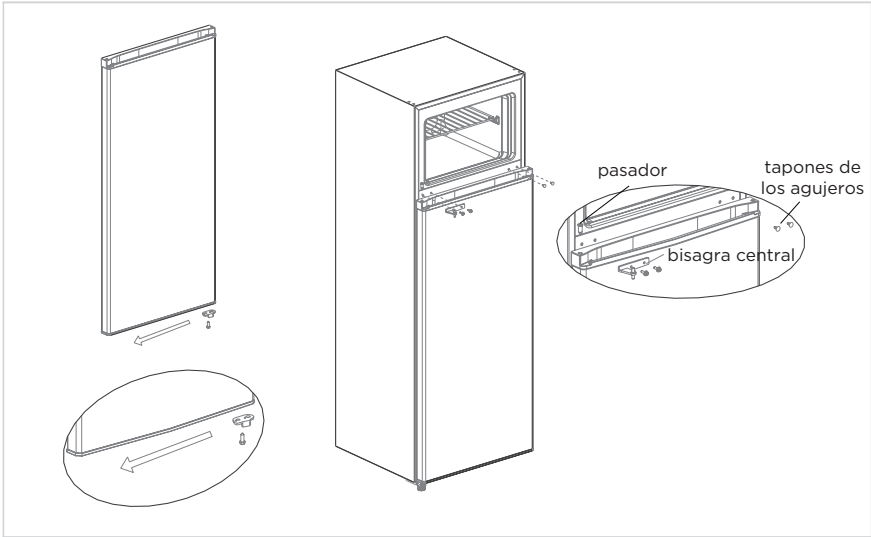


4. Retire la puerta del frigorífico, la bisagra inferior y el pie ajustable del otro lado.
5. Monte el ensamblaje de la bisagra inferior y el pie ajustable en el lado contrario.

ES

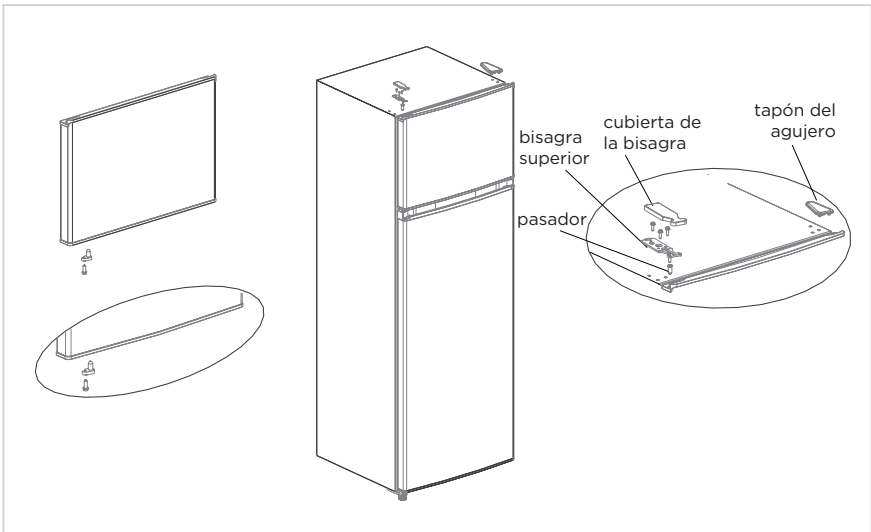


6. Monte el tope de la puerta del frigorífico del lado contrario.
7. Coloque la puerta del frigorífico en la bisagra inferior, monte la bisagra central, los tapones de los orificios y la tubería adaptadora de la puerta del frigorífico.



8. Saque el tope de la puerta del congelador del paquete de los accesorios y móntelo en el otro lado de la puerta del congelador.

9. Saque la bisagra superior derecha y la cubierta de la bisagra superior derecha del paquete de accesorios. Coloque la puerta del congelador en la bisagra central e inserte la tubería adaptadora en el agujero de la bisagra de la parte superior izquierda de la puerta. Monte la bisagra superior y la cubierta de la bisagra superior y, a continuación, fije el tapón del orificio del lado contrario del frigorífico.



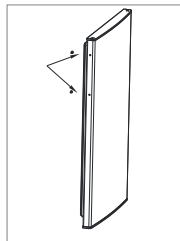
● ATENCIÓN

La imagen que aparece arriba tiene solo una finalidad de referencia. La configuración real dependerá del producto físico o declaración por parte del distribuidor.

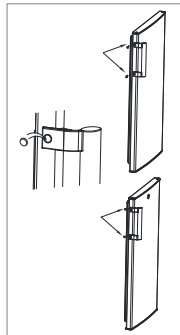
Iluminación del tirador de la puerta (opcional)

Nota: Las figuras en el manual del usuario son únicamente una referencia. El producto real puede ser ligeramente distinto. Se debe desconectar el frigorífico de la fuente de alimentación eléctrica antes de instalar los accesorios.

Paso 1: saque los dos tapones de la puerta (en el lateral de la puerta abierta)



Paso 2: instale el tirador de la puerta y apriételo con los tornillos



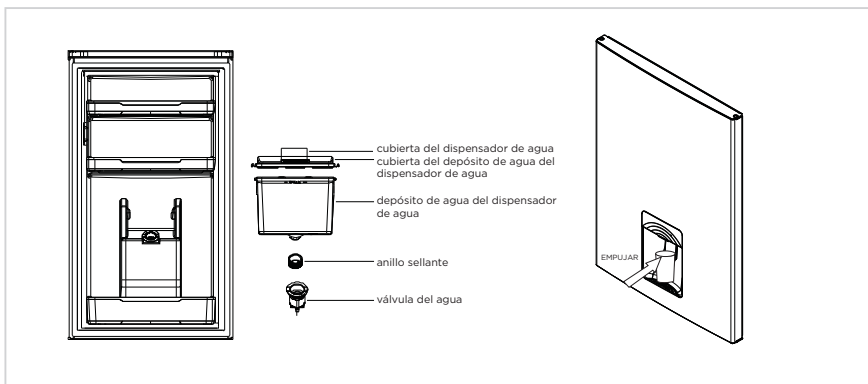
Paso 3: use los tapones para tapar los agujeros de los tornillos del tirador

* La imagen que aparece arriba tiene solo una finalidad de referencia. La configuración real dependerá del producto físico o declaración por parte del distribuidor.

ES

Uso del dispensador de agua (opcional)

1. Primero abra la cubierta de entrada de agua y llénela con agua potable hasta la marca "MAX", que es la cantidad máxima de agua.
2. Use la copa para empujar el pestillo hacia el interior; el agua saldrá; cuando el pestillo vuelva a su posición original, el agua se detiene.
3. Solo se puede usar el dispensador de agua para agua pura; no es apto para bebidas o zumos de frutas.



INSTRUCCIONES DE FUNCIONAMIENTO

Cómo encender la unidad

Configuración "Off": unidad apagada

Configuración "Min": temperatura menos fría

Configuración "Med" o "MID": funcionamiento normal (adecuado para la mayoría de las situaciones)

Configuración "Max": temperatura más fría

- Durante temperaturas ambiente elevadas, por ejemplo, en cálidos días de verano. Podría ser necesario colocar el termostato en la posición más fría ("Max"). Esto haría funcionar al compresor constantemente para mantener el interior del frigorífico a una baja temperatura.
- La primera vez que instale el frigorífico, fije el botón del termostato en "Med". Deje que el frigorífico se enfríe completamente antes de añadir alimentos. Es mejor esperar 24 horas antes de añadir alimentos. El selector del termostato controla la temperatura. Cuando el selector del termostato está fijado en OFF, el frigorífico no funcionará.

ES

Consejos para conservar los alimentos en el frigorífico

Las carnes y pescados cocinados deben almacenarse siempre en un estante por encima de las carnes y pescados crudos para evitar la transferencia bacteriana. Mantenga las carnes y pescados en un recipiente bien cerrado lo suficientemente grande para que recoja los líquidos. Coloque el recipiente en el estante inferior.

- Deje espacio entre la comida para permitir que circule el aire dentro del frigorífico. Asegúrese de que todas las partes de la unidad se conservan frías.
- Para evitar la transferencia de sabores y la desecación de los alimentos, envase o cubra los alimentos por separado. No es necesario envolver las frutas ni las verduras.
- Deje enfriar los alimentos cocinados antes de meterlos en el frigorífico. Esto permitirá conservar la temperatura interna de la unidad.
- Para evitar que el aire frío salga del aparato, intente limitar el número de veces que abre la puerta. Es recomendable abrir la puerta solamente cuando tenga que meter o sacar comida.

Cambiar la bombilla

La bombilla tiene que ser reemplazada por profesionales.

Pedido	TIPO de compartimentos	Temperatura objetivo de almacenamiento [°C]	Alimentos adecuados
1	Frigorífico	+2 - +8	Huevos, alimentos cocinados, alimentos envasados, frutas y verduras, productos lácteos, pasteles, bebidas y otros alimentos no aptos para su congelación.
2	(***)*-Congelador	≤-18	Pescado y marisco (gambas, moluscos), productos de agua dulce y productos cárnicos (recomendado 3 meses; cuanto mayor sea el tiempo de almacenamiento, peor será el sabor y los valores nutricionales), apto para alimentos frescos congelados.
3	***-Congelador	≤-18	Pescado y marisco (gambas, moluscos), productos de agua dulce y productos cárnicos (recomendado 3 meses; cuanto mayor sea el tiempo de almacenamiento, peor será el sabor y los valores nutricionales), apto para alimentos frescos congelados.
4	** -Congelador	≤-12	Pescado y marisco (gambas, moluscos), productos de agua dulce y productos cárnicos (recomendado 3 meses; cuanto mayor sea el tiempo de almacenamiento, peor será el sabor y los valores nutricionales), apto para alimentos frescos congelados.
5	*-Congelador	≤-6	Pescado y marisco (gambas, moluscos), productos de agua dulce y productos cárnicos (recomendado 3 meses; cuanto mayor sea el tiempo de almacenamiento, peor será el sabor y los valores nutricionales), apto para alimentos frescos congelados.
6	0 estrellas	-6 - 0	Cerdo, ternera, pescado y pollo frescos, algunos alimentos procesados empaquetados, etc. (Consumo recomendado el mismo día, preferentemente antes de 3 días.) Alimentos procesados parcialmente envasados (alimentos no congelables).

7	Frío	-2 - +3	Cerdo fresco / congelado, ternera, pollo, productos de pesca frescos, etc. (7 días por debajo de 0°C y por encima de 0°C; se recomienda para su consumo en el mismo día, preferentemente no más de 2 días). Marisco (menos de 0 durante 15 días; no se recomienda guardar por encima de 0°C.
8	Alimentos frescos	0 - +4	Cerdo, ternera, pescado y pollo frescos, alimentos cocinados, etc. (Consumo recomendado el mismo día, preferentemente antes de 3 días.)
9	Vino	+5 - +20	Vino tinto, vino espumoso, etc.

ATENCIÓN

guarde diferentes alimentos conforme a los compartimentos o la temperatura de almacenamiento objetivo de su compra.

LIMPIEZA Y MANTENIMIENTO

Descongelación

- Apague el frigorífico.
- Retire los alimentos del refrigerador y colóquelos adecuadamente para evitar que se derritan.
- Retire el tubo de drenaje (para usar materiales suaves para evitar daños en el revestimiento); prepare los contenedores de agua para la descongelación. (Preste atención al limpiar la bandeja de drenaje del compartimento del compresor, evitando que se desborde al suelo.)
- También puede acelerar la descongelación con una cantidad adecuada de agua caliente; use un paño seco para secar después de descongelar.
- También puede acelerar la descongelación con una cantidad adecuada de agua caliente; use un paño seco para secar después de descongelar.
- Tras la descongelación, vuelva a poner los alimentos en los compartimentos y encienda el frigorífico.

Dejar de usarlo

Fallo de alimentación:

En caso de un fallo de alimentación, incluso en verano, los alimentos en el interior del aparato pueden mantenerse durante varias horas; durante un fallo de alimentación, se debe reducir las veces que se abre la puerta y no se deben colocar más alimentos frescos en el aparato.

Ausencia de uso prolongada:

El aparato debe desenchufarse y después limpiarse; posteriormente, las puertas se dejan abiertas para evitar los malos olores.

Traslado:

las partes de cristal, el soporte de las verduras, los cajones de la cámara de congelación, etc. con cinta y apriete los pies de equilibrado; cierre las puertas y séllelas con cinta. Durante el traslado, no se debe colocar el aparato al revés u horizontalmente o hacer que vibre; la inclinación durante el movimiento no será superior a 45°.

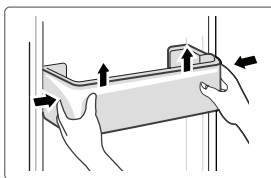
● ATENCIÓN

EL aparato debe funcionar de forma continua una vez que se enciende. En general, el funcionamiento del aparato no debe interrumpirse; el caso contrario, se puede ver alterada su vida útil.

Se pueden conservar los alimentos durante un par de horas incluso en verano en caso de un fallo de corriente; se recomienda reducir la frecuencia de la apertura de la puerta.

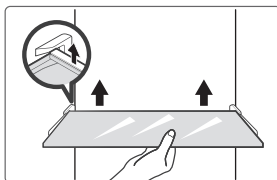
Limpieza de la bandeja de la puerta

- Según la flecha de dirección de la figura que aparece debajo, use ambas manos para apretar la bandeja, empujarla hacia arriba y después puede extraerla.
- Tras lavar la bandeja que se ha extraído, puede ajustar su altura de instalación conforme a sus exigencias.



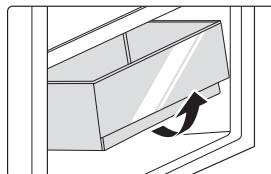
Limpieza de la estantería de vidrio

- Como la parte más interna del revestimiento del refrigerador donde entran en contacto las estanterías dispone de un tope, debe elevar las estanterías y después podrá extraerlas.
- Ajuste o limpie las estanterías según sus necesidades.



Limpieza del cajón de las verduras

1. Retire los contenidos del cajón. Sujete el asa del cajón de las verduras y extraígalo completamente hasta que se detenga.
2. Levante hacia arriba el cajón de las verduras y retírelo extrayéndolo.



● ATENCIÓN

Se sugiere para la limpieza toallas suaves o esponjas empapadas en agua y detergente neutros no corrosivos. El congelador se debe limpiar con agua limpia y un paño seco. Abra la puerta para que se seque de forma natural antes de encenderlo. No use cepillos duros, bolas de acero de limpieza, cepillos de cerdas metálicas, productos abrasivos como dentífricos, disolventes orgánicos (como alcohol, acetona, aceite de plátano, etc.), agua hirviendo, elementos ácidos o alcalinos para limpiar el refrigerador considerando que esto puede dañar la superficie y el interior del refrigerador.

PROBLEMAS Y SOLUCIONES

El usuario puede ocuparse de los siguientes problemas simples. Llame al servicio posventa si no se solucionan los problemas.

Problema	Posible motivo
Fallo en el funcionamiento	• Compruebe si el aparato está conectado a la alimentación I si el enchufe tiene bien los contactos.
	• Compruebe si la tensión es demasiado baja.
	• Compruebe si hay un fallo de corriente o han saltado los circuitos parciales.
Mal olor	• Se deben envolver bien los alimentos que produzcan mal olor.
	• Compruebe si hay alimentos podridos.
	• Limpie el interior del refrigerador.
Funcionamiento durante mucho tiempo del compresor	• Es normal el funcionamiento prolongado del refrigerador en verano cuando la temperatura ambiente es.
	• No se recomienda tener muchos alimentos en el aparato al mismo tiempo.
	• Se deben enfriar los alimentos antes de empezar a ponerlos en el aparato.
	• Las puertas se abren con demasiada frecuencia.
La luz no se enciende.	• Compruebe si el refrigerador está conectado a la alimentación y si la luz que se debe iluminar presenta daños.
	• Recorra a un técnico calificado para cambiar la lámpara.
La puerta no se puede cerrar debidamente	• La puerta está atascada por paquetes de alimentos. Se han colocado demasiados alimentos
	• El frigorífico está inclinado.
Ruidos altos	• Compruebe si el suelo está nivelado y si el refrigerador está colocado de forma estable.
	• Compruebe si los accesorios están colocados en las ubicaciones adecuadas

ES

Problema	Posible motivo
El sello de la puerta no está estanco	<ul style="list-style-type: none"> • Retire materiales extraños del sello de la puerta • Caliente el sello de la puerta y después refrigérela para restaurarlo (o soplelo con un secador eléctrico o use una toalla caliente para calentarlo)
La bandeja de agua se desborda.	<ul style="list-style-type: none"> • Hay demasiados alimentos en la cámara o los alimentos almacenados contienen demasiada agua, lo que provoca una grave descongelación • Las puertas no están cerradas debidamente lo que provocará hielo debido a la entrada de aire y al aumento de agua debido a la descongelación
Carcasa caliente	<ul style="list-style-type: none"> • Disipación del calor del condensador integrado mediante la carcasa, que es normal cuando la carcasa se calienta debido a una temperatura ambiente elevada, o el almacenamiento de demasiado alimentos o si se cierra del compresor y proporciona una buena ventilación para facilitar la disipación del calor
Condensación de la superficie	<ul style="list-style-type: none"> • La condensación de la superficie exterior y los sellos de la puerta del refrigerador es normal cuando la humedad ambiente es demasiado alta. Simplemente limpie la condensación con una toallita limpia.
Ruido anormal	<ul style="list-style-type: none"> • Pitido: El compresor puede producir pitidos durante el funcionamiento y los pitidos son altos en especial durante el inicio y la parada. Esto es normal. • Crujido: El refrigerante que fluye por el interior del aparato puede producir crujidos, lo que es normal.

DOCUMENTOS Y CERTIFICACIONES

Declaración de conformidad

Por la presente, confirmamos que los nombres de modelos de clientes siguientes y los nombres del modelos de Midea se corresponden entre sí respectivamente.

Marca	Modelo Midea	Modelo de marketing	Modelo de fábrica
Midea	HD-273FN	MDRT294FGE01	CE-BCD210CM-JQ
Midea	HD-273FN	MDRT294FGE50	CE-BCD210CM-JQ
Midea	HD-273FN	MERT210FGE01	CE-BCD210CM-JQ
Midea	HD-273FN	MERT210FGE50	CE-BCD210CM-JQ

Nombre del fabricante: Guangzhou Midea Hualing Refrigerator Co., Ltd.
Dirección del fabricante: No. 5 Xinguangsi Road, Qianfeng Zhujiang, Nansha District, Guangzhou City,Guangdong Province, R. P. China

Guangzhou Midea Hualing Refrigerator Co., Ltd., por la presente, declaramos que los productos arriba mencionados cumplen con las normativas y los estándares válidos en la actualidad arriba mencionados.

ES

APÉNDICE

Especial para el nuevo estándar europeo

Las piezas pedidas que se incluyen en la siguiente tabla se pueden adquirir en la red de proveedores de servicios.

Pieza pedida	Proporcionada por	Tiempo mínimo hasta el suministro
Termostatos	Personal profesional de mantenimiento	Al menos 7 años después de que se haya lanzado al mercado el último modelo
Sensor de temperatura	Personal profesional de mantenimiento	Al menos 7 años después de que se haya lanzado al mercado el último modelo
Placa de circuito impreso	Personal profesional de mantenimiento	Al menos 7 años después de que se haya lanzado al mercado el último modelo
Fuente de luz	Personal profesional de mantenimiento	Al menos 7 años después de que se haya lanzado al mercado el último modelo
Pomo de la puerta	Reparadores profesionales y usuarios finales	Al menos 7 años después de que se haya lanzado al mercado el último modelo
Bisagras de las puertas	Reparadores profesionales y usuarios finales	Al menos 7 años después de que se haya lanzado al mercado el último modelo
Bandejas	Reparadores profesionales y usuarios finales	Al menos 7 años después de que se haya lanzado al mercado el último modelo
Cestas	Reparadores profesionales y usuarios finales	Al menos 7 años después de que se haya lanzado al mercado el último modelo
Juntas de puertas	Reparadores profesionales y usuarios finales	Al menos 10 años después de que se haya lanzado al mercado el último modelo

Estimado cliente

1. Si desea devolver o sustituir el producto, póngase en contacto con el establecimiento donde lo compró.
(Recuerde traer la factura de compra)
2. Si el producto se avería y necesita reparación, póngase en contacto con el proveedor de servicios pos-venta.

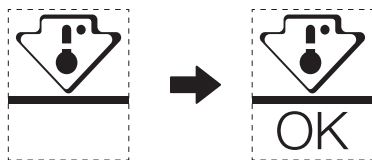
ATENCIÓN

La información sobre el modelo incluida en la base de datos de productos, así como el identificador del modelo, se pueden obtener por un enlace al que se accede escaneando un código QR, de haberlo, en la etiqueta de eficiencia energética del producto. Para obtener más información sobre la eficiencia energética del aparato, visite la página web <https://ec.europa.eu> y búsquelo usando el nombre del modelo. El nombre del modelo puede encontrarse en la etiqueta identificativa del aparato.

Zona más fría del frigorífico

OPCIONAL: Indicador OK de temperatura

- El indicador OK de temperatura puede usarse para determinar temperaturas inferiores a +4°C. Gradualmente, reduzca la temperatura si el signo no «OK».



- Para garantizar la temperatura de esta zona, no cambie el estante de posición. En frigoríficos de aire forzado, (equipados con un ventilador o modelos No Frost), el símbolo de la zona más fría no se representa porque la temperatura en el interior es homogénea.

Configuración del indicador de temperatura

- Para facilitar la correcta configuración del frigorífico, este está equipado con un indicador de temperatura que controlará la temperatura media en la zona más fría.
- **ADVERTENCIA:** este indicador tiene como finalidad funcionar solo con su frigorífico; no lo use en ningún otro frigorífico (de hecho, la zona más fría no es la misma) o para cualquier otro uso.

ES

Comprobación de la temperatura en la zona más fría

- Con el indicador de temperatura, puede comprobar regularmente que la temperatura de la zona más fría es correcta. De hecho, la temperatura interna del frigorífico depende de varios factores como la temperatura ambiente de la sala, la cantidad de alimentos guardados y la frecuencia de la apertura de la puerta. Tenga en cuenta estos factores cuando configure el aparato.
- Cuando el indicador muestra «OK», el termostato está bien ajustado y la temperatura interna es correcta.
- Si el indicador de temperatura aparece BLANCO, la temperatura es demasiado alta; en este caso, suba la configuración del control de temperatura del frigorífico y espere 12 horas antes de llevar a cabo una nueva inspección visual del indicador. Cuando se introduce comida fresca o se deja la puerta abierta, es posible que el indicador de temperatura aparezca BLANCO al poco tiempo.



make yourself at home



www.midea.com

© Midea 2022 all rights reserved