

MF I 00T80B/W-ES



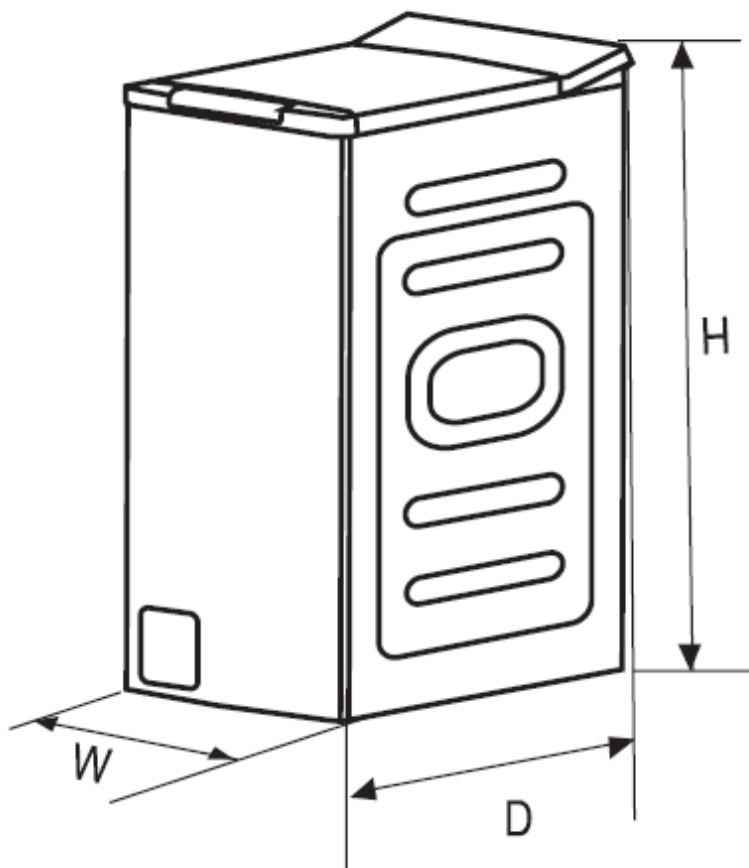
CARACTERÍSTICAS

MODELO	MF I 00T80B/W-ES	
Código EAN	6945878341029	
Tipo	Lavadora carga superior	
Capacidad carga centrifugado	Kg	8
Centrifugado	RPM	1300
Presión de agua	Mpa	0,1~1
Tipo Display / Color Display	LED / Blanco	
Bloqueo de puerta	Cierre PTC	
Motor	Motor BLDC Inverter	
Tipo de enchufe	Euro plug	
Consumo de agua ponderado (Ww)	L/ciclo	48
Consumo de energía en kWh por ciclo	kWh/ciclo	0,472
Clase eficiencia energética ciclo completo de lavado/centrifugado	A / B	
Nivel de ruido centrifugado	dB	78
Programas (15)	ECO 40-60, Algodón (Frío, 20°C, 40°C, 60°C), Sintéticos, Delicado, Lavado rápido 15', Lavado rápido 45', Mix (40°C, 60°C), Limpieza tambor, Vapor, Aclarado y centrifugado, Solo centrifugado	
Funciones (6)	Programación diferida, Prelavado, Aclarado extra, Selección velocidad centrifugado (0-400-600-800-1000-1200), Selección de temperatura (Frío, 20°C, 30°C, 40°C, 60°C, 90°C), Bloqueo infantil	

NOTAS:

- (1) Los datos y especificaciones presentes en esta ficha pueden variar sin previo aviso.
- (2) Las imágenes de esta ficha son de carácter orientativo, pudiendo ser diferentes a la máquina final.

MF I 00T80B/W-ES



ESPECIFICACIONES

Modelo	MF I 00T80B/W-ES	
Ancho	mm	400
Alto	mm	875
Fondo	mm	610

NOTAS:

- (1) Los datos y especificaciones presentes en esta ficha pueden variar sin previo aviso.
- (2) Las imágenes de esta ficha son de carácter orientativo, pudiendo ser diferentes a la máquina final.