

MF I 00D80WB / W-ES



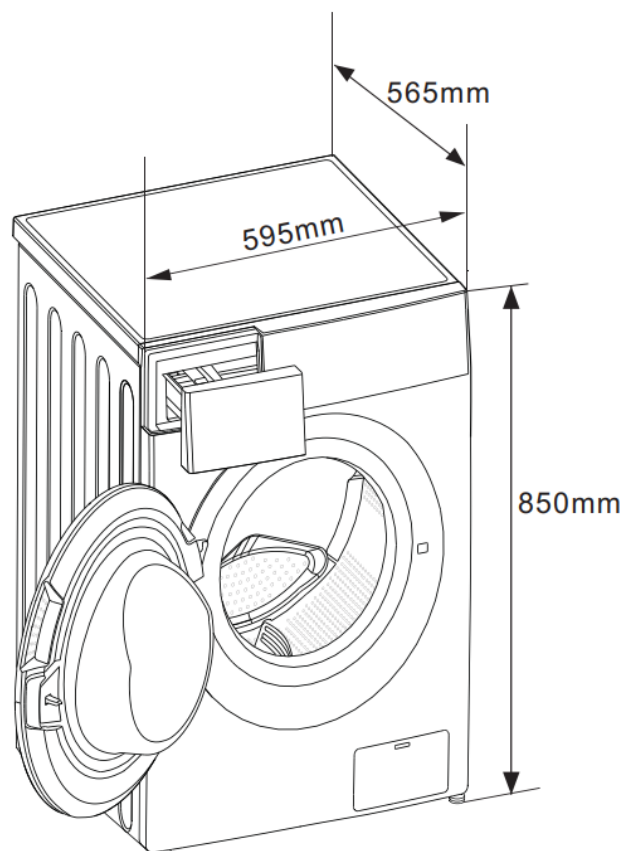
CARACTERÍSTICAS

MODELO	MF I 00D80WB / W-ES	
Código EAN	6945878334991	
Tipo	Lavasecadora	
Capacidad carga centrifugado	Kg	8/5
Centrifugado	RPM	1400
Presión de agua	Mpa	0 .0 5~1
Tipo Display / Color Display	LED /Blanco	
Bloqueo de puerta	Electromagnético	
Motor	Motor BLDC Inverter	
Tipo de enchufe	Euro Plug	
Consumo de agua ponderado (Ww)	L/ciclo	48
Consumo de energía en kWh por ciclo	kWh/ciclo	0,517
Clase eficiencia energética ciclo completo de lavado/centrifugado	B / B	
Clase eficiencia energética ciclo completo de lavado y secado	E	
Nivel de ruido centrifugado	dB	76
Programas (15)	Tejanos, ECO 40-60, Lavado y Secado, Algodón: 20°C, 40°C, 60°C, Vapor, Super Rápido 15', Secado: 60', 90' y Automático, Mixto: Frío y 30°C, Ropa delicada, Centrifugado solo	
Funciones (6)	Programación diferida(24), Selección velocidad centrifugado (0-400-600-800-1000-1200-1400), Velocidad, Aclarado extra, Prelavado, Bloqueo niños	

NOTAS:

- (1) Los datos y especificaciones presentes en esta ficha pueden variar sin previo aviso.
- (2) Las imágenes de esta ficha son de carácter orientativo, pudiendo ser diferentes a la máquina final.

MF I00D80WB / W-ES



ESPECIFICACIONES

Modelo	MF I00D80WB / W-ES	
Ancho	mm	595
Alto	mm	850
Fondo	mm	565

NOTAS:

- (1) Los datos y especificaciones presentes en esta ficha pueden variar sin previo aviso.
- (2) Las imágenes de esta ficha son de carácter orientativo, pudiendo ser diferentes a la máquina final.