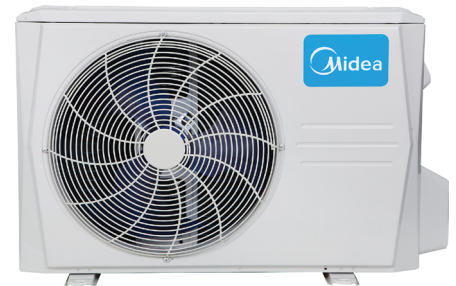


Midea Breezeless

FICHA PRODUCTO


 RG10N(2HS)/BGEF
Control incluido de serie


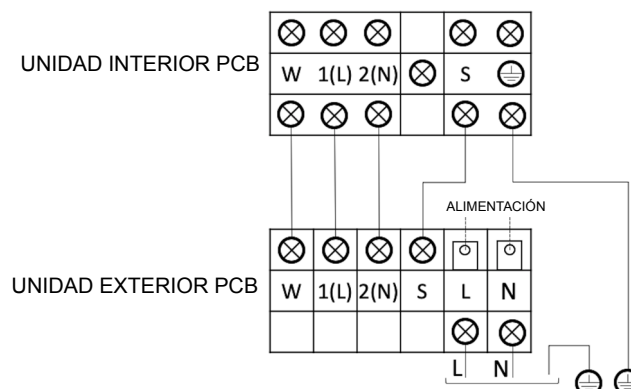
Producto certificado por:



CARACTERÍSTICAS

Modelo	Breezeless 26(09)N8-2	Breezeless 35(12)N8-2
Capacidad frigorífica	2,64 kW	3,52 kW
Consumo frío	643 W	857 W
Capacidad calorífica	2,93 kW	3,81 kW
Consumo calor	637 W	950 W
Clasificación ErP frío/calor	A+++ / A++	A+++ / A++
Caudal de aire (int.)	380/500/610 m ³ /h	400/520/640 m ³ /h
Presión sonora (int.)	19/20,50/35/38 dB(A)	20,50/21/35,50/38,50 dB(A)
Caudal de aire (ext.)	2.000 m ³ /h	2.000 m ³ /h
Presión sonora (ext.)	55 dB(A)	55,50 dB(A)
Alimentación	220-240 V / 1 / 50 Hz	
Cableado alimentación (ext.)	(2+T)x1,50 mm ²	(2+T)x1,50 mm ²
Cableado comunicación	(4+T)x1,50 mm ²	(4+T)x1,50 mm ²
Tuberías frigoríficas	Ø1/4" / Ø3/8"	Ø1/4" / Ø3/8"
Carga fábrica / Carga adicional	0,69 kg / 0,012 kg	0,69 kg / 0,012 kg
Longitud máx. tuberías	25 m	25 m
Desnivel máx.	10 m	10 m

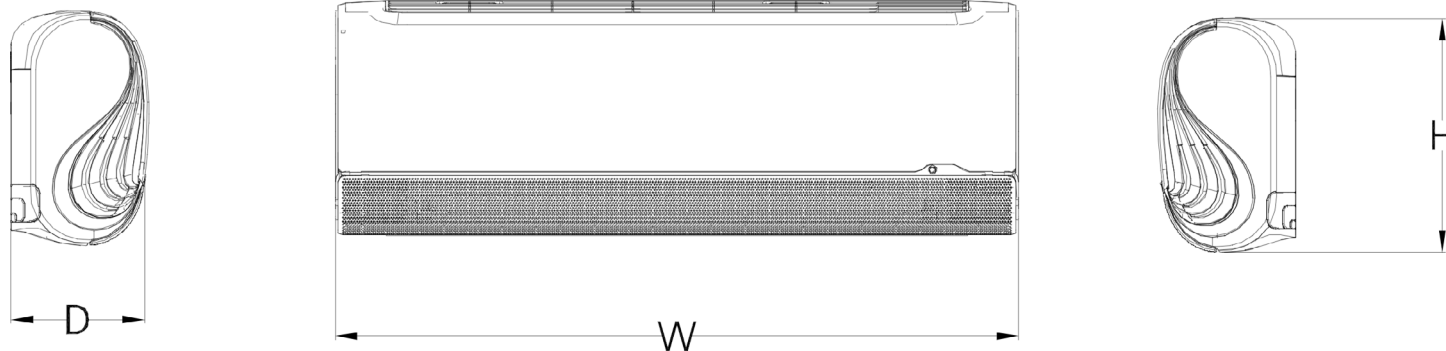
ESQUEMA CONEXIONES


NOTAS:

- (1) Los datos y especificaciones presentes en esta ficha pueden variar sin previo aviso.
 (2) Las imágenes de esta ficha son de carácter orientativo, pudiendo ser diferentes a la máquina final.

DIMENSIONES Y PESO UNIDAD INTERIOR

Modelo	Peso	W	H	D
MFA-09N8-1	10,70 kg	940 mm	325 mm	193 mm
MFA-12N8-1	10,70 kg	940 mm	325 mm	193 mm



DIMENSIONES Y PESO UNIDAD EXTERIOR

Modelo	Peso	Ancho	Alto	Fondo
MOF-09N8D6	29,30 kg	800 mm	554 mm	333 mm
MOF-12N8D6	29,30 kg	800 mm	554 mm	333 mm

