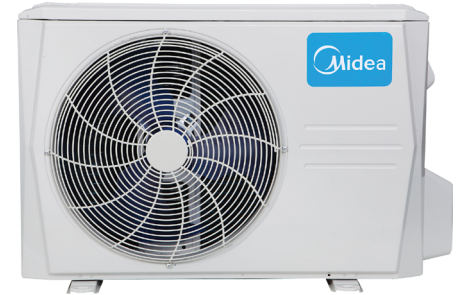


Midea Pure Glass

FICHA PRODUCTO


 RG10X1(G2HS)/BGEF
 Control incluido de serie


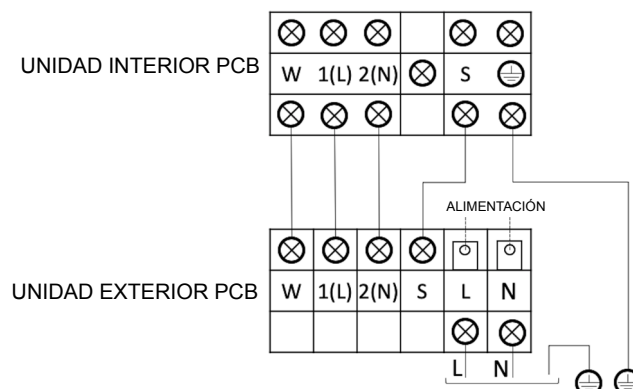
Producto certificado por:



CARACTERÍSTICAS

Modelo	Pure Glass 26(09)N8I-1	Pure Glass 35(12)N8I-1	Pure Glass 52(18)N8I-1
Capacidad frigorífica	2,64	3,52	5,28
Consumo frío	600	900	1.600
Capacidad calorífica	2,93	3,81	5,57
Consumo calor	623	950	1.680
Clasificación ErP frío/calor	A+++ / A++	A+++ / A++	A+++ / A+
Caudal de aire (int.)	700 / 515 / 425	700 / 515 / 425	750 / 530 / 430
Presión sonora (int.)	40 / 32.5 / 21.5	40 / 32.5 / 21.5	41.5 / 36.5 / 33.5 / 19
Caudal de aire (ext.)	2.200	2.200	2.100
Presión sonora (ext.)	53.5	53.5	54.5
Alimentación	220-240 V / 1 / 50 Hz		
Cableado alimentación (ext.)	(3+T) x 1,50 mm ²	(3+T) x 1,50 mm ²	(3+T) x 1,50 mm ²
Cableado comunicación	(4+T) x 2,50 mm ²	(4+T) x 2,50 mm ²	(4+T) x 2,50 mm ²
Tuberías frigoríficas	Ø1/4" / Ø3/8"	Ø1/4" / Ø3/8"	Ø1/4" / Ø1/2"
Carga fábrica / Carga adicional	0.7 kg / 0,012 kg/m	0.7 kg / 0,012 kg/m	1,1 kg / 0,012 kg/m
Longitud máx. tuberías	25	25	30
Desnivel máx.	10	10	20

ESQUEMA CONEXIONES


NOTAS:

- (1) Los datos y especificaciones presentes en esta ficha pueden variar sin previo aviso.
- (2) Las imágenes de esta ficha son de carácter orientativo, pudiendo ser diferentes a la máquina final.

DIMENSIONES Y PESO UNIDAD INTERIOR

Modelo	Peso	W	H	D
MXT-09N8-1	11,3 kg	920 mm	211 mm	321 mm
MXT-12N8-1	11,3 kg	920 mm	211 mm	321 mm
MXT-18N8-1	11,3 kg	920 mm	211 mm	321 mm



DIMENSIONES Y PESO UNIDAD EXTERIOR

Modelo	Peso	Ancho	Alto	Fondo
MOF-09N8D6	26,4 kg	765 mm	555 mm	303 mm
MOF-12N8D6	26,4 kg	765 mm	555 mm	303 mm
MOF-18N8D0	33,5 kg	805 mm	555 mm	303 mm

