



# Manual de Instalación y de Usuario Conducto A7

MTJU-52(18)N8Q-1

MTJU-71(24)N8Q-1

MTJ-90(30)N8Q-1

MTJ-105(36)N8Q-1

MTJ-105(36)N8R-1

MTJ-125(42)N8Q-

MTJ-140(48)N8Q-1

MTJ-140(48)N8R-1

MTJ-160(55)N8R-1



**NOTAS IMPORTANTES:**

Lea atentamente este manual y el MANUAL DE SEGURIDAD (si lo hubiera) antes de instalar o poner en funcionamiento el aparato. Guarde este manual para futuras consultas.

# ÍNDICE

PRECAUCIONES DE SEGURIDAD.....	02
RESOLUCIÓN DE PROBLEMAS.....	10
INSTALACIÓN DEL PRODUCTO.....	15
VISTA GENERAL DEL PRODUCTO.....	19
CONEXIÓN DE TUBERÍAS DE REFRIGERANTE.....	34
PRECAUCIONES DE CABLEADO.....	37
EVACUACIÓN DE AIRE.....	43
NOTA SOBRE LA ADICIÓN DE REFRIGERANTE.....	44
PRUEBA DE FUNCIONAMIENTO.....	45
EMBALAJE Y DESEMBALAJE DEL APARATO.....	46

## Lea este manual

En su interior encontrará muchos consejos útiles sobre cómo utilizar y mantener correctamente su aire acondicionado. Solo un poco de cuidado preventivo de su parte puede ahorrarle mucho tiempo y dinero durante la vida útil de su acondicionador de aire. Estas instrucciones pueden no cubrir todas las posibles condiciones de uso, por lo que se requiere sentido común y atención a la seguridad al instalar, operar y mantener este producto.

# PRECAUCIONES DE SEGURIDAD

## Uso Previsto

Las siguientes pautas de seguridad tiene como objetivo evitar riesgos o daños imprevistos debido al uso inseguro o incorrecto del aparato. Por favor, verifique el empaque y el producto a su llegada para asegurarse de que todo está intacto para garantizar un funcionamiento seguro. Si detecta algún daño, póngase en contacto con el vendedor o distribuidor. Tenga en cuenta que, por su seguridad, no está permitido modificar ni alterar el aparato. El uso no previsto puede causar peligros y la pérdida de derechos de garantía.

## Explicación de los símbolos



### ADVERTENCIA

La señal indica un riesgo de nivel medio que, si no se evita, puede provocar lesiones graves.



### PRECAUCIÓN

La señal indica un riesgo de nivel bajo, que si no se evita, puede provocar una lesión leve o moderada.

Lea detenidamente estas instrucciones de funcionamiento antes de usar/poner en funcionamiento la unidad y guárdelas cerca del lugar de la instalación o de la unidad para consultas futuras.

## ⚠ ADVERTENCIA

- Este aparato pueden usarlo niños con una edad de 8 años o más y personas con capacidades físicas, sensoriales o mentales reducidas o falta de experiencia o conocimientos siempre y cuando se les haya supervisado o hayan recibido instrucciones respecto al uso del aparato de forma segura y entiendan los riesgos que implica. Los niños no deben jugar con el aparato. La limpieza y el mantenimiento por parte del usuario no deben ser realizados por niños sin supervisión (países de la Unión Europea).
- Este dispositivo no está diseñado para ser utilizado por personas (incluidos niños) con capacidades físicas, sensoriales o mentales reducidas o con falta de experiencia y conocimientos, a menos que hayan sido instruidos o supervisados sobre el uso del dispositivo por parte de una persona responsable de su seguridad. Los niños deben estar supervisados para garantizar que no jueguen con el aparato (requisitos de la norma IEC).

## ADVERTENCIAS DEL USO DEL PRODUCTO

- Si surge una situación anormal (como un olor a quemado), apague inmediatamente el equipo y desconecte la alimentación. Llame a su distribuidor para recibir instrucciones sobre cómo evitar descargas eléctricas, incendios o lesiones.
- **No** inserte los dedos, varillas u otros objetos en la entrada o salida de aire. Esto puede causar lesiones, ya que el ventilador puede girar a altas velocidades.
- **No** utilice aerosoles inflamables como laca para cabello, laca o pintura cerca del equipo. Esto puede provocar incendio o combustión.
- **No** almacene gasolina o sustancias inflamables cerca del acondicionador de aire. El gas emitido puede acumularse alrededor del equipo y causar una explosión.
- **No** haga funcionar el aparato de aire acondicionado en una habitación húmeda, como un baño o una lavandería. Demasiada exposición al agua puede causar un cortocircuito en los componentes eléctricos.
- **No** exponga su cuerpo directamente al aire fresco durante un período prolongado de tiempo.
- **No** permita que los niños jueguen con el aire acondicionado. Los niños deben estar supervisados en todo momento cuando estén alrededor del equipo.
- Si el aire acondicionado se utiliza junto con quemadores u otros dispositivos de calefacción, ventile bien la habitación para evitar la falta de oxígeno y la acumulación de monóxido de carbono.
- En ciertos entornos funcionales, como cocinas, salas de servidores etc., se recomienda el uso de equipos de aire acondicionado especialmente diseñados.
- La instalación, ajuste, alteración, servicio o mantenimiento inadecuados pueden causar daños materiales, lesiones personales o la pérdida de la vida. La instalación y el mantenimiento deben ser realizados por un instalador profesional de HVAC autorizado o equivalente, una agencia de servicio o el proveedor de gas.
- Si el cable de alimentación presenta daños, el fabricante, su agente de servicio o personas con una cualificación similar deben sustituirlo para evitar cualquier riesgo.

## PRECAUCIÓN

- Apague el aire acondicionado y desconecte la alimentación si no va a utilizarlo durante mucho tiempo.
- Asegúrese de que la condensación de agua pueda drenarse sin obstáculos del equipo.
- **No** opere el aparato de aire acondicionado con las manos mojadas. Esto puede causar una descarga eléctrica.
- **No** utilice el dispositivo para ningún otro propósito que no sea el uso previsto.
- **No** se suba ni coloque objetos encima del equipo exterior.
- **No** permita que los acondicionadores de aire funcionen durante largos periodos de tiempo cuando la humedad sea demasiado alta o cuando las puertas y ventanas permanezcan abiertas durante largos periodos de tiempo.
- Como ocurre con cualquier equipo mecánico, el contacto con bordes afilados de chapa metálica puede provocar lesiones personales. Tenga cuidado al manipular este equipo y utilice guantes y ropa protectora.



## **⚠️ ADVERTENCIAS ELÉCTRICAS**

- Utilice únicamente el cable de alimentación especificado. Si el cable de alimentación estuviera dañado, debe sustituirlo el fabricante, su agente de servicio o una persona con cualificaciones similares para evitar riesgos.
- El producto debe estar correctamente conectado a tierra en el momento de la instalación, de lo contrario puede producirse una descarga eléctrica.
- Para todos los trabajos eléctricos, siga todas las normas y reglamentos de cableado locales y nacionales, así como el Manual de instalación. Conecte los cables firmemente y sujételos con abrazaderas para evitar que fuerzas externas dañen el terminal. Las conexiones eléctricas incorrectas pueden sobrecalentarse y provocar un incendio, y también pueden causar descargas eléctricas. Todas las conexiones eléctricas deben realizarse de acuerdo con el diagrama de conexión eléctrica situado en los paneles de las unidades interior y exterior. Todo el cableado debe estar dispuesto correctamente para asegurar que la cubierta del tablero de control pueda cerrarse correctamente. Si la cubierta del tablero de control no se cierra correctamente, puede producirse corrosión y hacer que los puntos de conexión del terminal se calienten, se incendien o provoquen descargas eléctricas.
- Si se conecta la alimentación al cableado fijo, se debe incorporar en el cableado fijo un dispositivo de desconexión omnipolar que tenga al menos 3 mm de espacio libre en todos los polos, y que tenga una corriente de fuga que pueda superar los 10 mA, el dispositivo de corriente residual (RCD) que tenga una corriente residual nominal de funcionamiento que no supere los 30 mA, y la desconexión de acuerdo con las normas de cableado.
- Si el cable de alimentación presenta daños, el fabricante, su agente de servicio o personas con una cualificación similar deben sustituirlo para evitar cualquier riesgo.

## **⚠️ ADVERTENCIAS DE LA INSTALACIÓN DEL PRODUCTO**

- La instalación debe ser realizada por un distribuidor o especialista autorizado. Una instalación defectuosa puede provocar fugas de agua, descargas eléctricas o incendios.
- La instalación debe realizarse de acuerdo con las instrucciones de instalación. Una instalación incorrecta puede provocar fugas de agua, descargas eléctricas o incendios. (en Norteamérica, la instalación debe ser realizada de acuerdo con los requisitos de NEC y CEC únicamente por personal autorizado).
- Póngase en contacto con un proveedor de servicio autorizado para la reparación o el mantenimiento de esta unidad. Este aparato debe instalarse de acuerdo con la normativa nacional sobre cableado.
- Utilice únicamente los accesorios, piezas y partes especificadas incluidas para la instalación. El uso de piezas no estándar puede causar fugas de agua, descargas eléctricas, incendios y puede hacer que la unidad falle.
- Instale la unidad en un lugar firme que pueda soportar el peso de la unidad. Si la ubicación elegida no puede soportar el peso de la unidad, o la instalación no se realiza correctamente, la unidad puede caerse y causar lesiones y daños graves.
- Instale las tuberías de drenaje de acuerdo con las instrucciones de este manual. Un drenaje inadecuado puede causar daños por agua a su hogar y a su propiedad.
- Para las unidades que tienen un calentador eléctrico auxiliar, no instale la unidad a menos de 1 metro (3 pies) de cualquier material combustible.

- **No** instale la unidad en un lugar que pueda estar expuesto a fugas de gas combustible. Si se acumula gas combustible alrededor de la unidad, puede provocar un incendio.
- **No** conecte la alimentación hasta que se hayan completado todos los trabajos.
- Cuando traslade o reubique el acondicionador de aire, consulte a técnicos de servicio experimentados para la desconexión y reinstalación de la unidad.
- Como instalar el aparato a su soporte, por favor lea la información para detalles en las secciones "instalación de la unidad interior" e "instalación de la unidad exterior".
- Peligro de peso excesivo - Utilice dos o más personas para mover e instalar la unidad. De lo contrario, pueden producirse lesiones en la espalda o de otro tipo.

## **⚠ ADVERTENCIAS DE LA LIMPIEZA Y MANTENIMIENTO**

- Apague el dispositivo y desconecte la alimentación antes de limpiar. De lo contrario, puede provocar una descarga eléctrica.
- **No** limpie el aparato de aire acondicionado con cantidades excesivas de agua.
- **No** limpie el aparato de aire acondicionado con productos de limpieza combustibles. Los productos de limpieza combustibles pueden provocar incendios o deformaciones.

## **🔌 NOTA SOBRE LAS ESPECIFICACIONES DEL FUSIBLE**

- La placa de circuito impreso (PCB) del acondicionador de aire puede estar diseñada con un fusible para proporcionar protección contra sobrecorriente. Este fusible debe sustituirse por un componente idéntico.
- Las especificaciones del fusible, si está equipado, están impresas en la placa de circuito, ejemplos de ello son T5A/250VAC y T10A/250VAC.

## **🔌 NOTA SOBRE LOS GASES FLUORADOS (NO APLICABLE A LA UNIDAD QUE UTILIZA REFRIGERANTE R32)**

- Este aparato de aire acondicionado contiene gases fluorados de efecto invernadero. Para obtener informaciones específicas sobre el tipo de gas y la cantidad, consulte la etiqueta correspondiente en el propio equipo o el "Manual del propietario - ficha de producto" en el embalaje del equipo exterior. (Ficha de producto solo para productos de la Unión Europea).
- La instalación, el servicio, el mantenimiento y la reparación de este equipo deben ser realizados por un técnico certificado.
- La desinstalación y el reciclaje del producto deben ser realizados por un técnico certificado.
- Cuando se verifique que el equipo no tenga fugas, se recomienda encarecidamente el registro adecuado de todas las verificaciones.

## **🔌 PARA REFRIGERANTES INFLAMABLES**

- Cuando se utiliza refrigerante inflamable, el aparato debe almacenarse en un área bien ventilada donde el tamaño de la habitación corresponda al área de la habitación especificada para el funcionamiento. Para los modelos con refrigerante R32, el tamaño mínimo de la sala se indica en el siguiente formulario:

(1) Requisitos de la norma IEC (solo aplicable a IEC 60335-2-40: 2018).

Montaje en techo	Montaje en pared
m (kg) — A <sub>min</sub> (m <sup>2</sup> )	m (kg) — A <sub>min</sub> (m <sup>2</sup> )
≤ 2,503 — 4	≤ 2,048 — 4
2,503 < m ≤ 2,6 — 4,28	2,048 < m ≤ 2,2 — 4,58
2,6 < m ≤ 2,8 — 4,97	2,2 < m ≤ 2,4 — 5,45
2,8 < m ≤ 3,0 — 5,70	2,4 < m ≤ 2,6 — 6,40
3,0 < m ≤ 3,2 — 6,49	2,6 < m ≤ 2,8 — 7,42
3,2 < m ≤ 3,4 — 7,32	2,8 < m ≤ 3,0 — 8,52
3,4 < m ≤ 3,6 — 8,21	3,0 < m ≤ 3,2 — 9,69
3,6 < m ≤ 3,8 — 9,15	3,2 < m ≤ 3,4 — 11,0
3,8 < m ≤ 4,0 — 10,2	3,4 < m ≤ 3,6 — 12,3
4,0 < m ≤ 4,2 — 11,2	3,6 < m ≤ 3,8 — 13,7
4,2 < m ≤ 4,4 — 12,3	3,8 < m ≤ 4,0 — 15,2
4,4 < m ≤ 4,6 — 13,4	4,0 < m ≤ 4,2 — 16,7
4,6 < m ≤ 4,8 — 14,6	4,2 < m ≤ 4,4 — 18,4
4,8 < m ≤ 5,0 — 15,9	4,4 < m ≤ 4,6 — 20,0
5,0 < m ≤ 5,2 — 17,2	4,6 < m ≤ 4,8 — 21,8
5,2 < m ≤ 5,4 — 18,5	4,8 < m ≤ 5,0 — 23,7
5,4 < m ≤ 5,6 — 19,9	5,0 < m ≤ 5,2 — 25,6
5,6 < m ≤ 5,8 — 21,3	5,2 < m ≤ 5,4 — 27,6
5,8 < m ≤ 6,0 — 22,8	5,4 < m ≤ 5,6 — 29,7
	5,6 < m ≤ 5,8 — 31,9
	5,8 < m ≤ 6,0 — 34,1

(2) La norma EN se aplica en las siguientes zonas Unión Europea, AELC (excepto Suiza), Reino Unido, Turquía (solo aplicable a EN 60335-2-40: 2003 e IEC 60335-2-40: 2013).

Montaje en techo	Montaje en pared
m (kg) — A <sub>min</sub> (m <sup>2</sup> )	m (kg) — A <sub>min</sub> (m <sup>2</sup> )
≤ 2,503 — 4	≤ 2,048 — 4
2,503 < m ≤ 2,6 — 4,32	2,048 < m ≤ 2,2 — 4,62
2,6 < m ≤ 2,8 — 5,01	2,2 < m ≤ 2,4 — 5,50
2,8 < m ≤ 3,0 — 5,75	2,4 < m ≤ 2,6 — 6,45
3,0 < m ≤ 3,2 — 6,54	2,6 < m ≤ 2,8 — 7,48
3,2 < m ≤ 3,4 — 7,38	2,8 < m ≤ 3,0 — 8,59
3,4 < m ≤ 3,6 — 8,28	3,0 < m ≤ 3,2 — 9,77
3,6 < m ≤ 3,8 — 9,22	3,2 < m ≤ 3,4 — 11,1
3,8 < m ≤ 4,0 — 10,3	3,4 < m ≤ 3,6 — 12,4
4,0 < m ≤ 4,2 — 11,3	3,6 < m ≤ 3,8 — 13,8
4,2 < m ≤ 4,4 — 12,4	3,8 < m ≤ 4,0 — 15,3
4,4 < m ≤ 4,6 — 13,6	4,0 < m ≤ 4,2 — 16,9
4,6 < m ≤ 4,8 — 14,8	4,2 < m ≤ 4,4 — 18,5
4,8 < m ≤ 5,0 — 16,0	4,4 < m ≤ 4,6 — 20,2
5,0 < m ≤ 5,2 — 17,3	4,6 < m ≤ 4,8 — 22,0
5,2 < m ≤ 5,4 — 18,7	4,8 < m ≤ 5,0 — 23,9
5,4 < m ≤ 5,6 — 20,1	5,0 < m ≤ 5,2 — 25,8
5,6 < m ≤ 5,8 — 21,5	5,2 < m ≤ 5,4 — 27,9
5,8 < m ≤ 6,0 — 23,0	5,4 < m ≤ 5,6 — 29,9
	5,6 < m ≤ 5,8 — 32,1
	5,8 < m ≤ 6,0 — 34,4

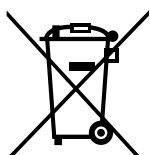
m: La cantidad de refrigerante representada por "m" en la tabla es la suma de la carga nominal de la placa de características y la cantidad adicional de refrigerante mencionada en el manual de instrucciones  
**NOTA SOBRE LA ADICIÓN DE REFRIGERANTE.**

A<sub>min</sub>: Superficie mínima de área.

- Los conectores mecánicos reutilizables y las juntas abocardadas no están permitidos en interiores (requisitos de la norma EN).
- Los conectores mecánicos utilizados en interiores tendrán un índice no superior a 3 g/año al 25 % de la presión máxima admisible. Cuando los conectores mecánicos se reutilicen en interiores, se renovarán las piezas de sellado. Cuando las juntas abocardadas se reutilicen en interiores, la parte abocardada deberá volver a fabricarse (requisitos de la norma UL).
- Cuando los conectores mecánicos se reutilicen en interiores, se renovarán las piezas de sellado.
- Cuando las juntas abocardadas se reutilicen en interiores, la parte abocardada deberá volver a fabricarse (requisitos de la norma IEC). Los conectores mecánicos utilizados en interiores deberán cumplir la norma ISO 14903.

## Directrices europeas acerca de la eliminación

Esta marca que se muestra en el producto o en su documentación indica que los equipos eléctricos y electrónicos de desecho no deben mezclarse con los residuos domésticos generales.



### Eliminación correcta de este producto (Residuos de aparatos eléctricos y electrónicos)

Este aparato contiene refrigerante y otros materiales potencialmente peligrosos. Al eliminar este electrodoméstico, la ley exige una recogida y tratamiento especiales. **No** deseché este producto como residuos domésticos o municipales sin clasificar.

Al eliminar este aparato, tiene las siguientes opciones:

- Elimine el aparato en la instalación de recolección electrónica de residuos municipal designada.
- Al comprar un electrodoméstico nuevo, el minorista aceptará el electrodoméstico viejo sin cargo.
- El fabricante aceptará el aparato viejo de forma gratuita.
- Venda el aparato a distribuidores de chatarra certificados.

### Aviso especial

Eliminar este aparato en un bosque u otros entornos naturales pone en peligro su salud y es perjudicial para el medio ambiente. Las sustancias peligrosas pueden filtrarse en el agua subterránea y entrar en la cadena alimenticia.

## La presión estática nominal

MODELO	9-24K	30-36K	42-60K
PRESIÓN	0,10 in-H <sub>2</sub> O (25 Pa)	0,15 in-H <sub>2</sub> O (37 Pa)	0,20 in-H <sub>2</sub> O (50 Pa)

## NOTA

La presión estática externa total funcional máxima no puede superar 0,80 in WC o 200 Pa. El caudal de aire se reduce significativamente por encima de 0,80 in WC o 200 Pa. El diseño del sistema debe tener en cuenta el aumento de la resistencia de los filtros a medida que se ensucian.

## CUIDADO Y MANTENIMIENTO

### PRECAUCIÓN

#### **Limpieza del equipo interior**

- **APAGUE** siempre el sistema de aire acondicionado y desconecte su fuente de alimentación antes de realizar tareas de limpieza o mantenimiento.
- Utilice únicamente un paño suave y seco para limpiar el equipo. Puedes utilizar un paño empapado en agua caliente para limpiarlo si la unidad está especialmente sucia.
- No utilice productos químicos ni paños tratados químicamente para limpiar el equipo.
- No utilice benceno, disolventes de pintura, polvos para pulir u otros disolventes para limpiar el equipo. Pueden hacer que la superficie de plástico se agriete o deforme.
- Antes de cambiar el filtro o limpiarlo, apague el equipo y desconecte la fuente de alimentación. El desmontaje y el mantenimiento deben ser realizados por un técnico certificado.
- Al retirar el filtro, no toque las partes metálicas del equipo. Los bordes afilados de metal pueden cortar.
- No use agua para limpiar el interior del equipo interior. Esto puede destruir el aislamiento y provocar una descarga eléctrica.
- No esponga el filtro a la luz solar directa durante el secado. Esto puede encoger el filtro.
- Cualquier operación de mantenimiento y limpieza de la unidad interior debe ser realizada por un distribuidor autorizado o un proveedor de servicios autorizado.
- Cualquier reparación del equipo exterior debe ser realizada por un distribuidor autorizado o un proveedor de servicios autorizado.
- El usuario no puede mantenerlo y limpiarlo.

## Mantenimiento de su aire acondicionado.

### Mantenimiento - largos periodos sin uso

Si planea no usar el aparato de aire acondicionado durante un período prolongado de tiempo, haga lo siguiente:



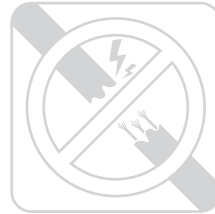
Apague el equipo y desconecte la alimentación.



Encienda la función del ventilador hasta que el equipo se seque por completo.

### Mantenimiento - inspección de pretemporada

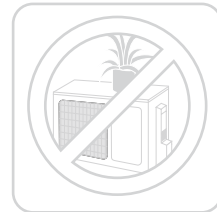
Después de largos periodos sin uso o antes de periodos de uso frecuente, haga lo siguiente:



Compruebe si hay cables dañados.



Compruebe si hay fugas.



Asegúrese de que nada esté bloqueando todas las entradas y salidas de aire.

# RESOLUCIÓN DE PROBLEMAS

## PRECAUCIÓN

¡Si ocurre alguna de las siguientes condiciones, apague el equipo inmediatamente!

- El cable de alimentación está dañado o anormalmente caliente
- Huele a quemado
- El equipo emite sonidos fuertes o anormales.
- Un fusible de potencia se quema o el interruptor automático se dispara frecuentemente
- El agua u otros objetos caen dentro o fuera del equipo

**NO INTENTE ARREGLARLOS USTED MISMO! PÓNGASE EN CONTACTO CON UN PROVEEDOR DE SERVICIOS AUTORIZADO INMEDIATAMENTE.**

## Problemas comunes

Los siguientes problemas no son un mal funcionamiento y en la mayoría de las situaciones no requerirán reparaciones.

Problema	Causas posibles
<b>El equipo no se enciende al presionar el botón ON/OFF</b>	El equipo tiene una función de protección de 3 minutos que evita que el equipo se sobrecargue. El equipo no se puede reiniciar dentro de los tres minutos de apagado.
	Modelos de enfriamiento y calefacción: Si se encienden los indicadores luminosos de funcionamiento y PRE-DEF (Precalentamiento/Descongelación), la temperatura exterior es demasiado fría y se activa el antifrío de la unidad para descongelarla.
	En modelos de solo enfriamiento: Si se enciende el indicador «Fan Only» (Solo ventilador), la temperatura exterior es demasiado fría y se activa la protección anticongelante de la unidad para descongelarla.
<b>El equipo cambia de modo COOL/HEAT a modo FAN</b>	El equipo puede cambiar su configuración para evitar que se forme escarcha en el equipo. Una vez que la temperatura aumenta, el equipo comienza a funcionar nuevamente en el modo seleccionado previamente.
	Se ha alcanzado la temperatura establecida, momento en el cual el equipo apaga el compresor. El equipo continuará funcionando cuando la temperatura vuelva a fluctuar.
<b>El equipo interior emite niebla blanca.</b>	En las regiones húmedas, una gran diferencia de temperatura entre el aire de la habitación y el aire acondicionado puede causar niebla blanca.

<b>Problema</b>	<b>Causas posibles</b>
<b>Tanto el equipo interior como el exterior emiten niebla blanca.</b>	Cuando el equipo se reinicia en modo HEAT después de descongelación, se puede emitir una neblina blanca debido a la humedad generada por el proceso de descongelación.
<b>El equipo interior hace ruidos.</b>	Se puede producir un sonido de aire apresurado cuando la rejilla restablece su posición.
	Se oye un chirrido cuando el sistema está Apagado o en modo Frío. El ruido también se oye cuando la bomba de drenaje (opcional) está en funcionamiento.
	Se puede producir un chirrido después de ejecutar el equipo en modo HEAT debido a expansión y contracción de las piezas de plástico del equipo.
<b>Tanto el equipo interior como el exterior producen ruidos.</b>	Siseo bajo durante la operación: Esto es normal y es causado por el gas refrigerante que fluye a través de los equipos interiores y exteriores.
	Siseo bajo cuando el sistema se inicia, simplemente ha dejado de funcionar o se está descongelando: Este ruido es normal y se debe a que el gas refrigerante se detiene o cambia de dirección.
	Sonido chirriante: La expansión y contracción normales de las piezas de plástico y metal causadas por cambios de temperatura durante la operación pueden causar ruidos de rechinado.
<b>El equipo exterior hace ruidos.</b>	El equipo emitirá diferentes sonidos según su modo de operación actual.
<b>Sale polvo de los equipos interior o exterior.</b>	El equipo puede acumular polvo durante los periodos prolongados de inactividad, que se emitirán cuando se encienda el equipo. Esto se puede mitigar cubriendo el equipo durante largos periodos de inactividad.
<b>El equipo emite un mal olor.</b>	El equipo puede absorber los olores del ambiente (como muebles, cocina, cigarrillos etc.) que se emitirán durante las operaciones.
	Los filtros del equipo se han vuelto mohosos y deben limpiarse. Póngase en contacto directamente con un técnico profesional para sustituirlo.
<b>El ventilador del equipo exterior no funciona.</b>	Durante la operación, la velocidad del ventilador se controla para optimizar la operación del producto.

**NOTA:** Si el problema persiste, póngase en contacto con un distribuidor local o con el centro de servicio al cliente más cercano. Proporcione una descripción detallada del mal funcionamiento del equipo así como el número del modelo.

**Cuando ocurra un problema, verifique los siguientes puntos antes de comunicarse con una empresa de reparaciones.**



<b>Problema</b>	<b>Causas posibles</b>	<b>Solución</b>
<b>Rendimiento de refrigeración deficiente.</b>	El ajuste de temperatura puede estar más alto que la temperatura ambiente.	Baje el ajuste de temperatura.
	El intercambiador de calor de los equipos interior o exterior está sucio.	Póngase en contacto directamente con un técnico profesional para sustituir el intercambiador de calor.
	El filtro de aire está sucio.	Contacte directamente con un técnico profesional para sustituir el filtro de aire.
	La entrada o la salida de aire de cualquiera de los equipos está bloqueada.	Apague el equipo, quite la obstrucción y vuelva a encenderlo.
	Hay puertas y ventanas abiertas.	Todas las puertas y ventanas deben estar cerradas durante el uso.
	La luz solar genera calor excesivo.	Cierre las ventanas y cortinas durante los períodos de calor o sol brillante.
	Hay demasiadas fuentes de calor en la habitación (personas, computadoras, aparatos electrónicos etc.).	Reduzca la cantidad de fuentes de calor.
	Hay poco refrigerante debido a fugas o uso prolongado.	Compruebe si hay fugas, vuelva a sellar si es necesario y añada refrigerante.
<b>El equipo no funciona.</b>	Fallo de alimentación.	Espere a que se restablezca la energía.
	La alimentación está apagada.	Conecte la alimentación.
	El fusible está quemado.	Contacte directamente con un técnico profesional para reparar el fusible
	Las baterías del mando a distancia están agotadas.	Reemplace las baterías.
	Se ha activado la protección de 3 minutos del equipo.	Espere tres minutos después de reiniciar el equipo.
	El temporizador está activado.	Apague el temporizador.
<b>El equipo arranca y se detiene con frecuencia.</b>	Hay demasiado o muy poco refrigerante en el sistema.	Contacte directamente con un técnico profesional para realizar la reparación.
	Se ha introducido gas o humedad incompresible en el sistema.	Contacte directamente con un técnico profesional para realizar la reparación.
	El circuito del sistema está bloqueado	Contacte directamente con un técnico profesional para realizar la reparación.
	El compresor está roto.	Contacte directamente con un técnico profesional para realizar la reparación.
	El voltaje es demasiado alto o demasiado bajo.	Instale un manostato para regular el voltaje.

<b>Problema</b>	<b>Causas posibles</b>	<b>Solución</b>
<b>Rendimiento de calefacción deficiente.</b>	La temperatura exterior es extremadamente baja.	Utilice un dispositivo de calefacción auxiliar.
	Entra aire frío por puertas y ventanas.	Todas las puertas y ventanas deben estar cerradas durante el uso.
	Hay poco refrigerante debido a fugas o uso prolongado.	Contacte directamente con un técnico profesional para realizar la reparación.
<b>Las luces indicadoras siguen parpadeando.</b>	<p>El equipo puede dejar de funcionar o continuar funcionando de manera segura. Si las luces indicadoras continúan parpadeando o aparecen códigos de error, espere unos 10 minutos. El problema puede resolverse solo. Si no, desconecte la alimentación y luego conéctela nuevamente. Si el problema persiste, desconecte la alimentación y póngase en contacto con el centro de atención al cliente más cercano.</p>	
<p><b>El código de error aparece y comienza con las siguientes letras en la ventana de visualización de la unidad interior:</b></p> <ul style="list-style-type: none"> <li>• E(x), P(x), F(x)</li> <li>• EH(xx), EL(xx), EC(xx)</li> <li>• PH(xx), PL(xx), PC(xx)</li> </ul>		

## Solución de problemas del mando a distancia inalámbrico

Problema	Causas posibles	Solución
<b>No se puede cambiar la velocidad del ventilador.</b>	Compruebe si está seleccionado el modo AUTO.	En el modo AUTO, la velocidad del ventilador se ajusta automáticamente y no se puede cambiar.
	Compruebe si está seleccionado el modo Seco.	En el modo Seco, el botón Velocidad del ventilador no funciona. La velocidad del ventilador sólo puede modificarse en los modos Frío, Ventilador y Calor.
<b>La visualización de la temperatura está apagada</b>	Compruebe si está seleccionado el modo Ventilador.	En el modo Ventilador, no se puede ajustar la temperatura.
<b>El Temporizador de desactivación desaparece después de un periodo de tiempo</b>	Si la función Temporizador de desactivación estaba activada, es posible que la operación haya finalizado.	El acondicionador de aire se detendrá automáticamente a la hora programada y la luz indicadora se apagará.
<b>El indicador Temporizador de activación desaparece después de un periodo de tiempo</b>	Si la función Temporizador de activación fue activada, la operación puede haber terminado.	El acondicionador de aire se pondrá en marcha automáticamente a la hora programada y la luz indicadora se apagará.
<b>No hay sonido cuando se pulsa el botón ON/OFF.</b>	Compruebe si el transmisor de señal del mando a distancia está correctamente orientado hacia el receptor de señal infrarroja de la unidad interior.	Apunte el mando a distancia directamente hacia el receptor y pulse el botón ON/OFF dos veces.


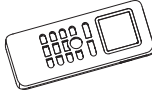
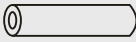




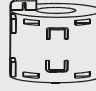




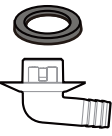
**NOTA:** Si el problema persiste después de realizar las comprobaciones y los diagnósticos anteriores, apague inmediatamente el equipo y contacte con un centro de servicio autorizado.

Si la solución sugiere ponerse en contacto con un técnico profesional, no realice ninguna operación y póngase en contacto directamente con un técnico profesional.

# INSTALACIÓN DEL PRODUCTO

## ACCESORIOS

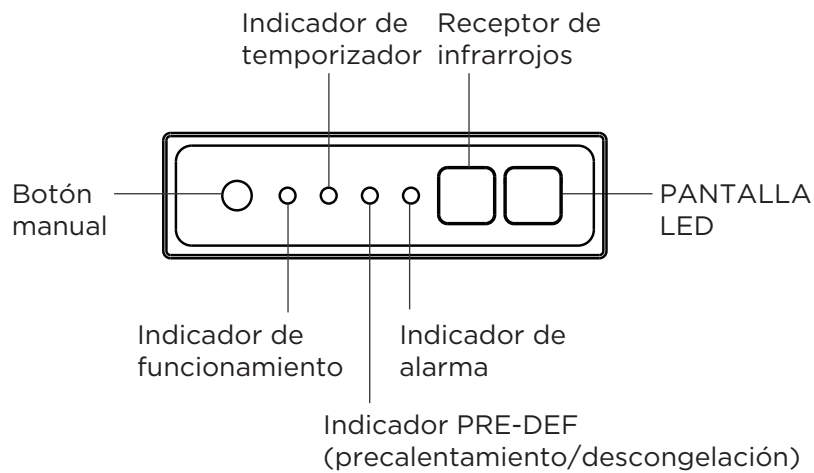
El aire acondicionado se suministra con los siguientes accesorios. Utilice todas las piezas y accesorios de instalación para instalar el acondicionador de aire. Una instalación incorrecta puede provocar fugas de agua, descargas eléctricas e incendios, o causar el fallo del equipo. Los artículos que no se incluyen con el acondicionador de aire deben adquirirse por separado.

Nombre de los accesorios	Cantidad (piezas)	Forma	Nombre de los accesorios	Cantidad (piezas)	Forma
Manual	2-4		Mando a distancia (algunos modelos)	1	
Tapa de protección de la tubería de entrada/salida de refrigerante	2		Cable de conexión para pantalla (2 m) (algunos modelos)	1	
Tuerca de cobre	2		Anillo magnético (enrolle los cables eléctricos S1 y S2 (P y Q y E) alrededor del anillo magnético dos veces) (algunos modelos)	1	 S1 y S2 (P y Q y E)
Mando a distancia con cable (con embalaje)	1		Anillo magnético (engánchelo en el cable de conexión entre la unidad interior y la unidad exterior después de la instalación). (algunos modelos)	Varía según el modelo	
Funda del tubo de salida (algunos modelos)	1		Anillo de goma de protección del cable (algunos modelos)	1	
Abrazadera del tubo de salida (algunos modelos)	1-2 (según modelos)		Panel de presentación *Solo para pruebas (algunos modelos: KJR-120G, KJR-120H)	1	
Junta de drenaje y anillo de sellado (algunos modelos)	1				

### Accesorios opcionales

Existen dos tipos de mandos a distancia: con cable e inalámbricos. Seleccione un mando a distancia en función de las preferencias y requisitos del cliente e instálelo en un lugar adecuado. Consulte los catálogos y la literatura técnica para obtener orientación sobre la selección de un mando a distancia adecuado.

## Panel de presentación



**Botón MANUAL:** Este botón selecciona el modo en el siguiente orden: AUTO, Enfriamiento forzado, Desactivado.

**Enfriamiento forzado Modo:** En el modo Enfriamiento forzado, el testigo de funcionamiento parpadea. El sistema pasará a AUTO después de que se haya enfriado con una velocidad de viento alta durante 30 minutos. El mando a distancia se desactivará durante esta operación.

**Modo Desactivado:** Cuando el panel de visualización se apaga, la unidad se apaga y el mando a distancia se vuelve a habilitar.

## Condiciones de funcionamiento

Cuando el aparato de aire acondicionado se usa fuera de los siguientes rangos de temperatura, ciertas características de protección de seguridad se activarán y harán que el equipo se desactive.

Inverter tipo split			
	Modo COOL	Modo HEAT	Modo DRY
Temperatura ambiente	17 °C-32 °C	0 °C-30 °C	10 °C-32 °C
Temperatura en ambientes exteriores	0 °C-50 °C	-15 °C-24 °C	0 °C-50 °C
	-15 °C-50 °C (para modelos con sistemas de enfriamiento de baja temp.)	-20 °C-24 °C (para modelos tropicales especiales)	
	0 °C-52 °C (para modelos tropicales especiales)		0 °C-52 °C (para modelos tropicales especiales)

**PARA EQUIPOS EXTERIORES CON CALENTADOR ELÉCTRICO AUXILIAR**

Cuando la temperatura exterior es inferior a 0 °C, recomendamos encarecidamente que el equipo esté enchufado en todo momento para garantizar un funcionamiento continuo sin problemas.

## Tipo de velocidad fija

	Modo COOL	Modo HEAT	Modo DRY
Temperatura ambiente	17 °C-32 °C	0 °C-30 °C	10 °C-32 °C
Temperatura en ambientes exteriores	18 °C-43 °C	-7 °C-24 °C	11 °C-43 °C
	-7 °C-43 °C (para modelos con sistemas de refrigeración de baja temperatura)		18 °C-43 °C
	18 °C-52 °C (para modelos tropicales especiales)		18 °C-52 °C (para modelos tropicales especiales)

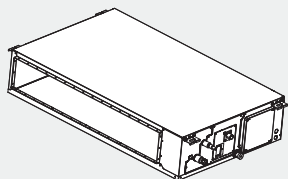
## Tamaño del tubo de conexión

Piezas que debe adquirir por separado. Consulte al distribuidor sobre el tamaño adecuado de la tubería de la unidad que ha adquirido.

Nombre	Tamaño	
Conjunto de tuberías de conexión	Lado del líquido	ø 6,35 (1/4 in)
		ø 9,52 (3/8 in)
		ø 12,7 (1/2 in)
	Lado del gas	ø 9,52 (3/8 in)
		ø 12,7 (1/2 in)
		ø 16 (5/8 in)
		ø 19 (3/4 in)
	ø 22 (7/8 in)	

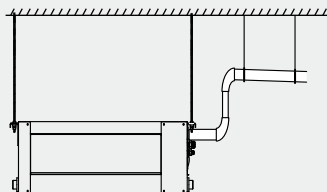
## RESUMEN DE LA INSTALACIÓN

1



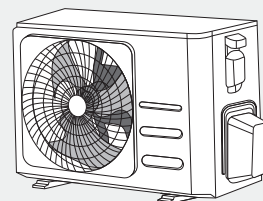
Instalación de la unidad interior

2



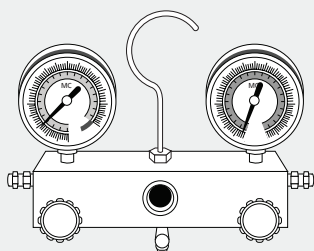
Instale el tubo de desagüe

3



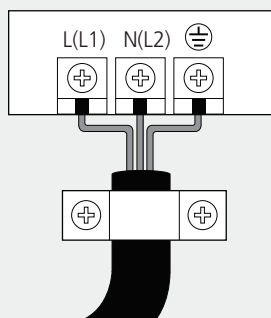
Instale la unidad exterior

6



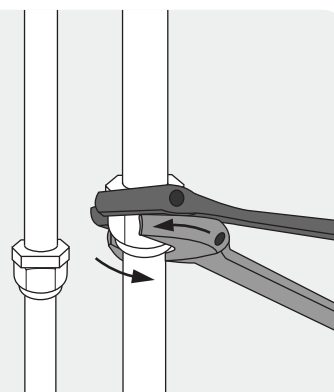
Evacue el sistema de refrigeración

5



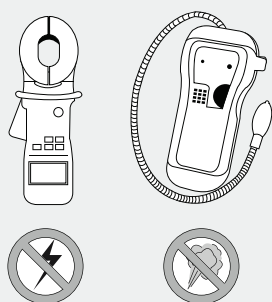
Conecte los cables

4



Conecte las tuberías de refrigerante

7

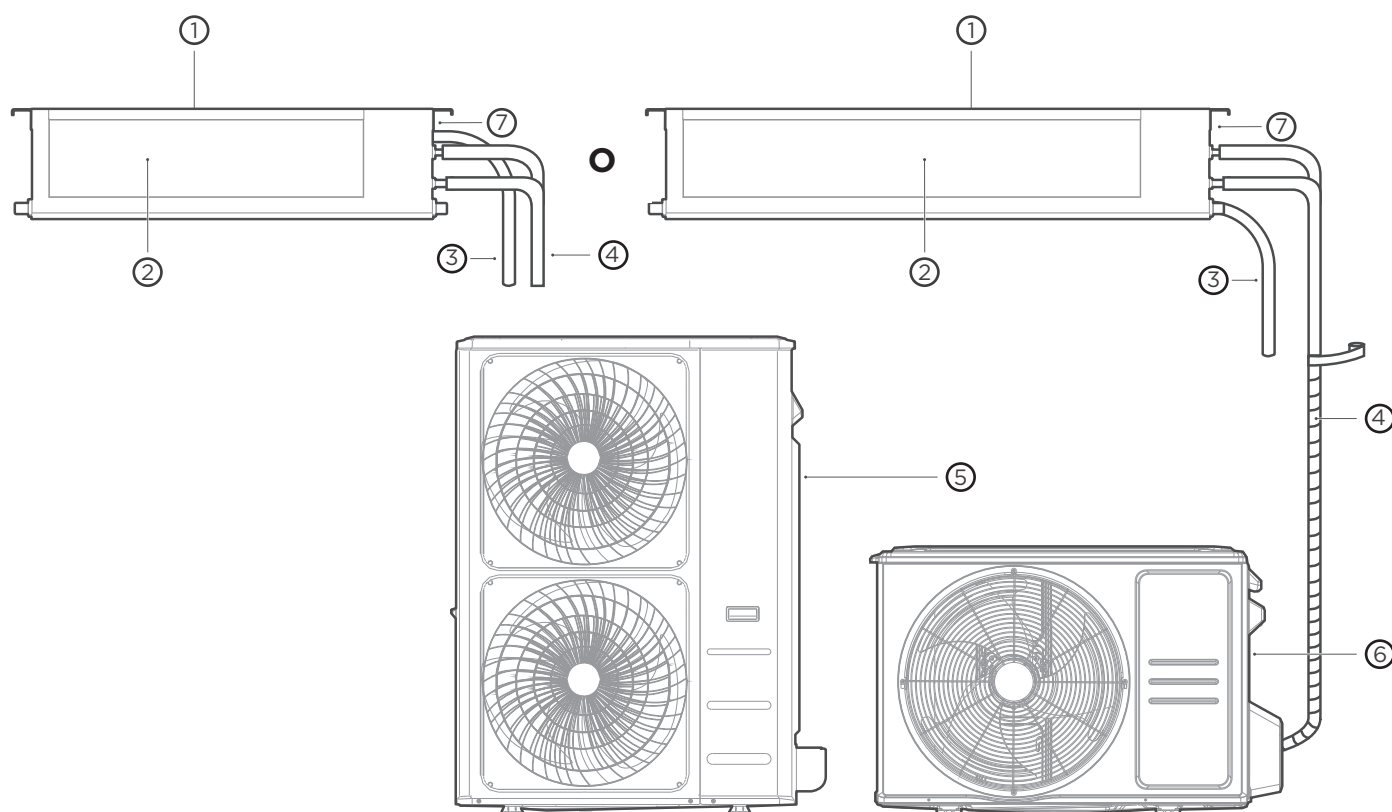


Realice una prueba de funcionamiento

# VISTA GENERAL DEL PRODUCTO

## ● NOTA SOBRE LAS ILUSTRACIONES:

Las ilustraciones de este manual son para fines explicativos. La forma real de su equipo interior puede ser ligeramente diferente. La forma real prevalecerá. La instalación debe realizarse de acuerdo con los requisitos de las normas locales y nacionales. La instalación puede variar ligeramente según la zona.



① Entrada de aire

② Salida de aire

③ Tubo de desagüe

④ Tubo de conexión

⑤ Unidad exterior (A)

⑥ Unidad exterior (B)

⑦ Armario eléctrico



# Instalación de la unidad interior

## 1 Seleccione el lugar de instalación

### NOTA

Antes de instalar la unidad interior, debe elegir una ubicación adecuada. Las siguientes son normas que le ayudarán a elegir una ubicación adecuada para la unidad.

### Los lugares de instalación adecuados cumplen las siguientes normas:



Espacio suficiente para la instalación y el mantenimiento.

Existe espacio suficiente para la conexión de la tubería y el desagüe.

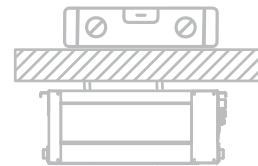


No hay radiación directa de los calefactores.



La entrada y salida de aire no están bloqueadas.

El flujo de aire puede llenar toda la habitación.



El techo es horizontal y su estructura puede soportar el peso de la unidad interior.

Para Norteamérica, los modelos con una capacidad de refrigeración de 9000 Btu a 18000 Btu solo se aplican a una habitación.

### **NO** instale la unidad en los siguientes lugares:

- Zonas con perforaciones petrolíferas o fracking
- Zonas costeras con alto contenido de sal en el aire
- Zonas con gases cáusticos en el aire, como aguas termales
- Zonas con fluctuaciones de energía, como fábricas

- Espacios cerrados, como armarios
- Cocinas que utilizan gas natural
- Zonas con fuertes ondas electromagnéticas
- Zonas en las que se almacenan materiales o gases inflamables
- Habitaciones con mucha humedad, como cuartos de baño o lavanderías

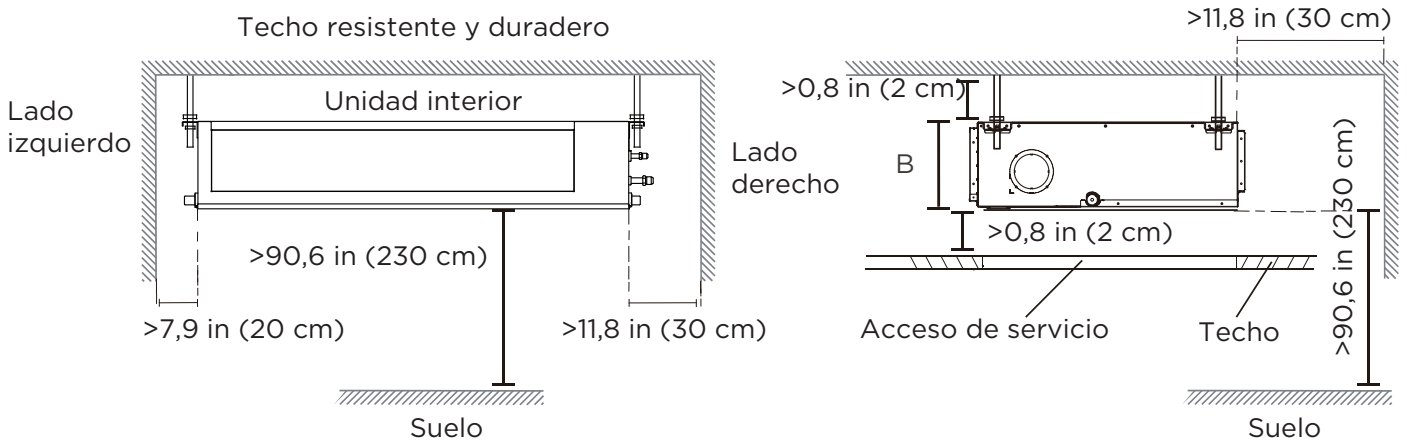
## 2

## Confirme las dimensiones de la instalación

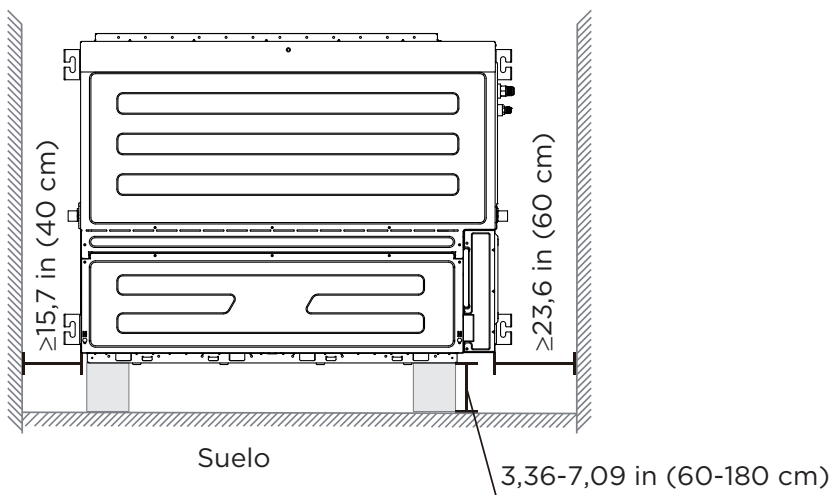
### Lugar de instalación

La distancia entre la unidad interior montada debe cumplir las especificaciones ilustradas en el siguiente diagrama.

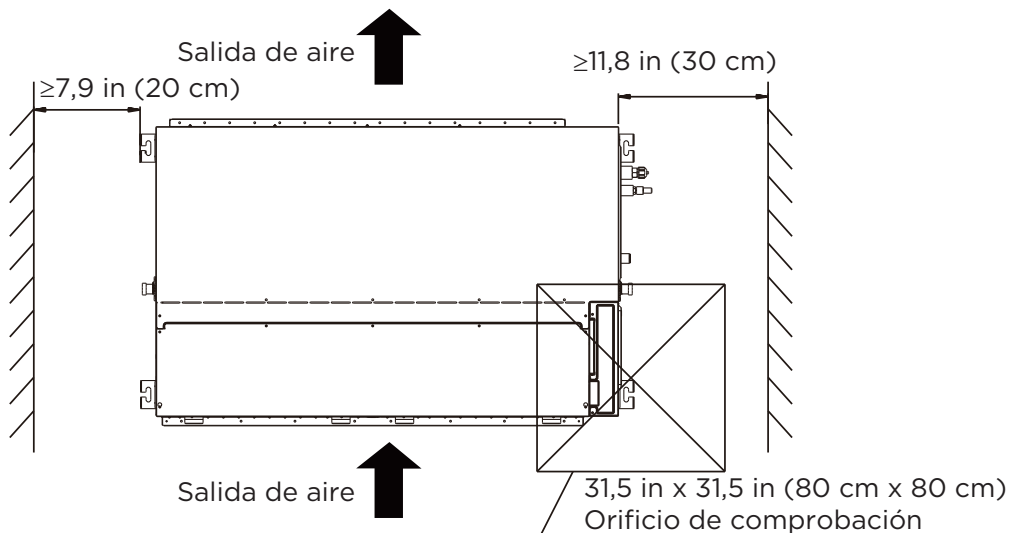
#### 1) Montaje en techo



#### 2) Montaje en pared

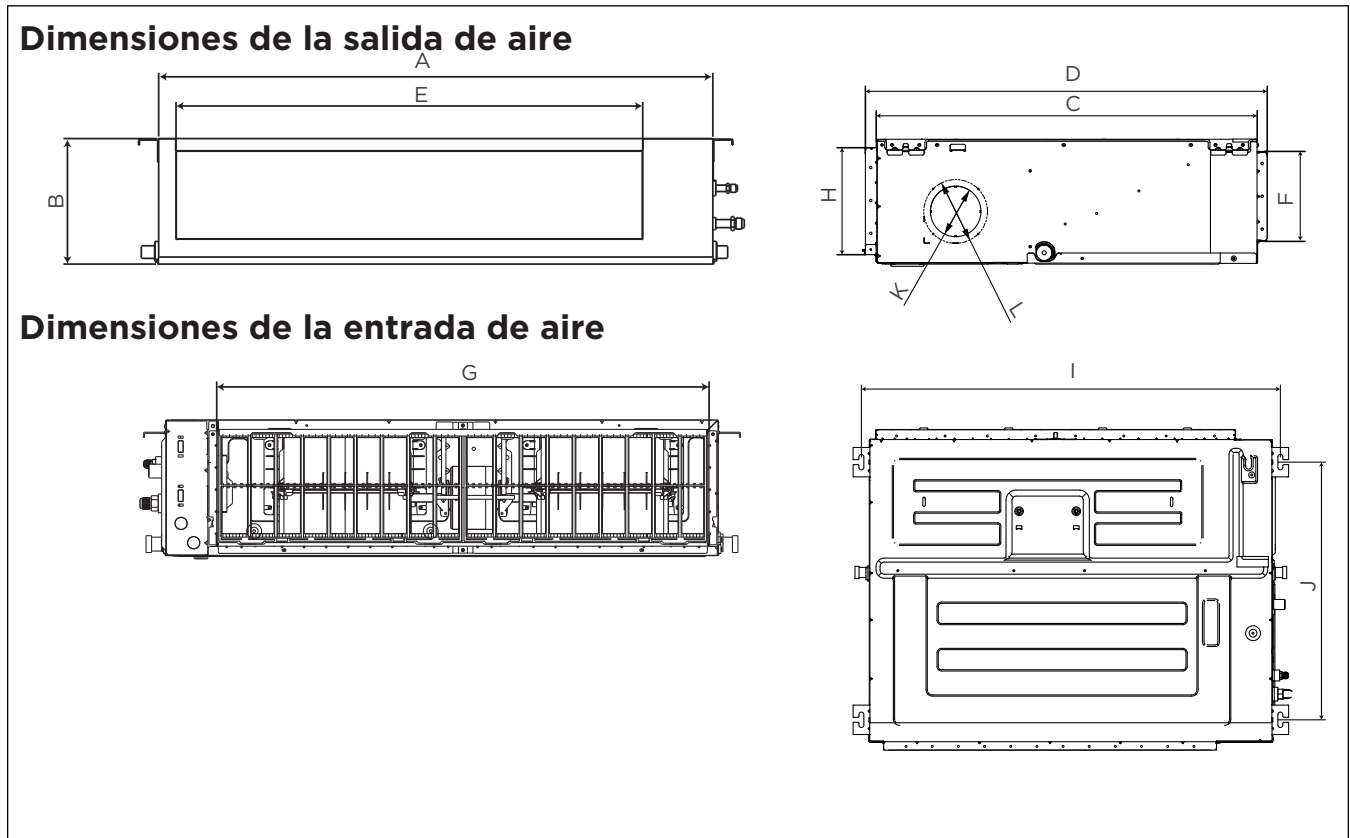


### Espacio de mantenimiento



### 3 Colgar la unidad interior

3.1. Consulte los siguientes diagramas para localizar los cuatro orificios de los tornillos de posicionamiento en el techo. Asegúrese de marcar los lugares donde taladrará los agujeros para los ganchos del techo.



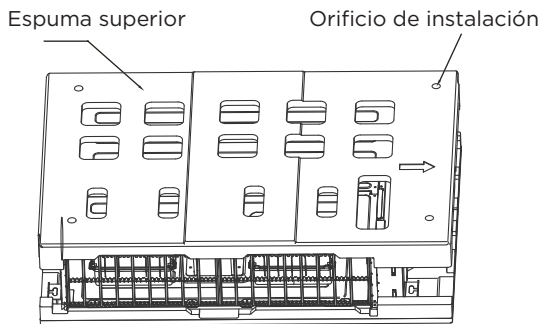
(unidad: mm/inch)

MODELO	DIMENSIÓN DEL CONTORNO				TAMAÑO DE LA APERTURA DE SALIDA DE AIRE		TAMAÑO DE LA APERTURA DE RETORNO DE AIRE		TAMAÑO DE LA OREJETA MONTADA		TAMAÑO DE LA APERTURA DE ENTRADA DE AIRE FRESCO	
	A	B	C	D	E	F	G	H	I	J	K	L
12K-18K	700/27,6	245/9,6	750/29,5	795/31,3	527/20,7	178/7,0	592/23,3	212/8,3	740/29,1	640/25,2	100/3,9	126/5,0
18K-36K	1000/39,4	245/9,6	750/29,5	795/31,3	827/32,6	178/7,0	892/35,1	212/8,3	1040/40,9	640/25,2	100/3,9	126/5,0
36K-48K	1200/47,2	245/9,6	750/29,5	795/31,3	1027/40,4	178/7,0	1092/43,0	212/8,3	1240/48,8	640/25,2	100/3,9	126/5,0
48K-55K	1200/47,2	300/11,8	750/29,5	795/31,3	1027/40,4	233/9,2	1092/43,0	267/10,5	1240/48,8	640/25,2	125/4,9	160/6,3
48K-60K	1400/55,1	380/14,9	800/31,5	845/33,3	1223/48,1	320/12,6	1272/50,1	330/13,0	1440/56,7	668/26,3	125/4,9	160/6,3

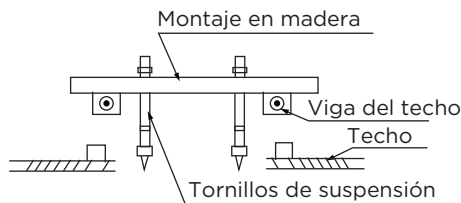
## 3.2 Pautas de instalación de los pernos de techo

### 1) Madera

Los orificios de montaje de la espuma superior se utilizan para los pernos de posicionamiento auxiliares (si la espuma está dañada, la separación entre las orejetas de elevación reales será la estándar).

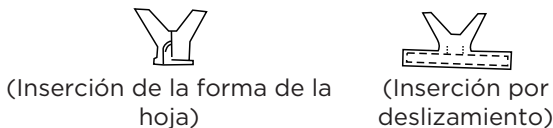


Coloque el montaje de madera a través de la viga del techo, luego instale los pernos de tornillo colgante.



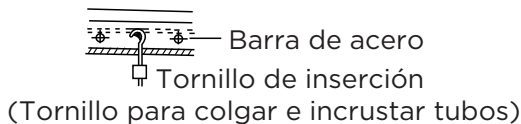
### 2) Ladrillos de hormigón nuevos

Incrustar o empotrar los tornillos.



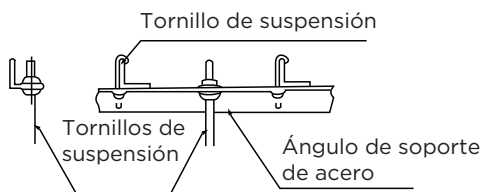
### 3) Ladrillos de hormigón originales

Utilizar un perno de tornillo de empotramiento, crock y arnés de palo.



### 4) Estructura de vigas de acero del tejado

1. Instale y utilice el ángulo de acero de soporte.



2. Instale y coloque las tuberías y los cables una vez que haya terminado de instalar el cuerpo principal. Al elegir por dónde empezar, determine la dirección de las tuberías que se van a sacar. Especialmente en los casos en los que haya un techo de por medio, alinee las tuberías de refrigerante, las tuberías de desagüe y las tuberías interiores y exteriores con sus puntos de conexión antes de montar la unidad.

3. Instale los tornillos de suspensión.

- Corte la viga del techo.
- Refuerce el punto en el que se ha realizado el corte. Refuerce la viga del techo.

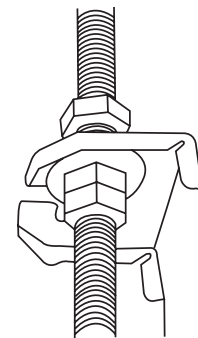
4. Después de seleccionar una ubicación de instalación, alinee las tuberías de refrigerante, las tuberías de drenaje, así como los cables interiores y exteriores con sus puntos de conexión antes de montar la unidad.

5. Taladre 4 orificios de 10 cm (4") de profundidad en las posiciones de los ganchos del techo en el techo interior. Asegúrese de mantener el taladro en un ángulo de 90° con respecto al techo.

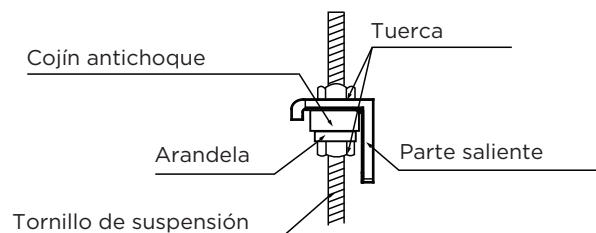
6. Fije el perno con las arandelas y tuercas suministradas.

7. Instale los cuatro pernos de suspensión.

8. Monte la unidad interior con al menos dos personas para levantarla y asegurarla. Inserte los pernos de suspensión en los orificios de suspensión de la unidad. Fíjelos utilizando las arandelas y tuercas suministradas.



9. Monte la unidad interior en los pernos de suspensión con un bloque. Coloque la unidad interior plana utilizando un indicador de nivel para evitar fugas.



## ⚠ PRECAUCIÓN

El cuerpo de la unidad debe estar completamente alineado con el orificio. Asegúrese de que la unidad y el orificio tienen el mismo tamaño antes de continuar.

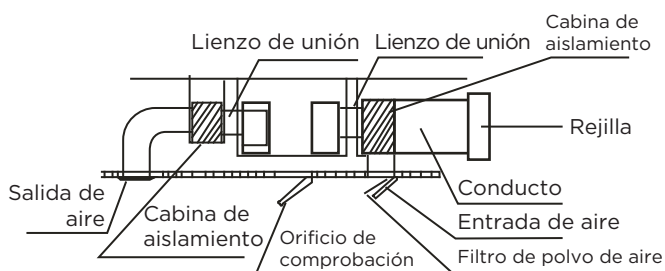
**NOTA:** Confirme que la inclinación mínima del desagüe es igual o superior a 1/100.

## 4 Instalación de conductos y accesorios

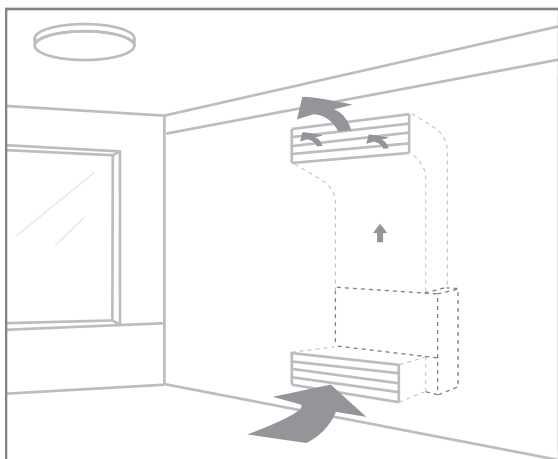
### 4.1 Conducto

1. Instale el filtro (opcional) de acuerdo con el tamaño de la entrada de aire.
2. Instale el amarre de lona entre el cuerpo y el conducto.
3. Los conductos de entrada y salida de aire deben estar lo suficientemente separados para evitar cortocircuitos en el paso de aire.
4. Conecte el conducto de acuerdo con el siguiente diagrama:

- Montaje en techo



- Montaje en pared



### NOTA:

1. La longitud mínima del conducto debe ser superior a 1 m y fijarse a la entrada de aire con tornillos (aplicable a la unidad en la que el filtro de entrada de aire no se fija con tornillos).
2. La entrada del conducto de aire debe instalarse con una rejilla, que debe fijarse al conducto de aire con tornillos.
3. No coloque el peso del conducto de conexión sobre la unidad interior.
4. Cuando conecte el conducto, utilice un amarre de lona no inflamable para evitar vibraciones.
5. La espuma aislante debe envolverse fuera del conducto para evitar la condensación. Se puede añadir una

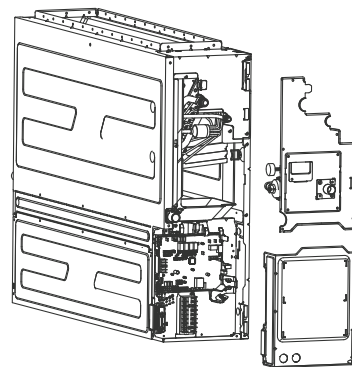
capa inferior al conducto interior para reducir el ruido, si el usuario final lo requiere.

6. Cuando la máquina está montada en la pared, la máquina debe ser de montaje oculto, y la entrada y salida de aire debe ser de rejilla, y la rejilla debe fijarse firmemente con tornillos.

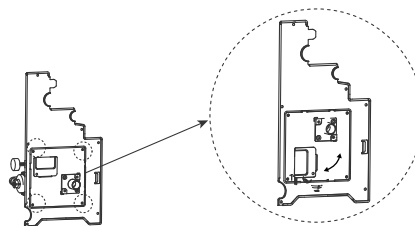
### 4.2 Instalación en pared

La unidad soporta montaje en pared, si la unidad se adquiere con bomba y requiere montaje vertical, por favor siga los siguientes pasos:

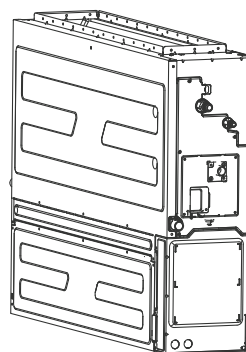
1. Retire la tapa de la caja de control eléctrico, desenchufe los terminales de la bomba y del interruptor de nivel de agua de la placa de control principal.
2. Desmonte los componentes de la bomba.



3. Retire los 4 tornillos, gire los componentes de la bomba de agua 90° y fíjelos de nuevo a la placa de montaje de la bomba de agua.

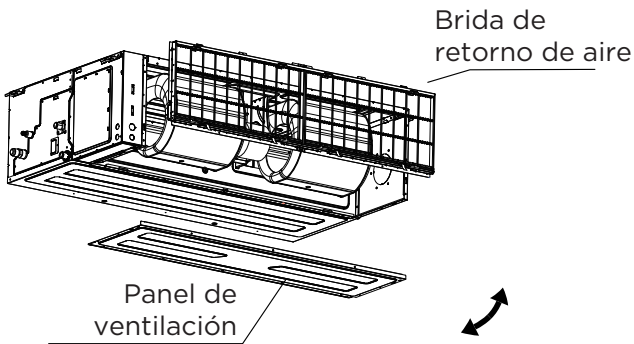


4. Instale los componentes de la bomba en la máquina y conecte el juego de cables.

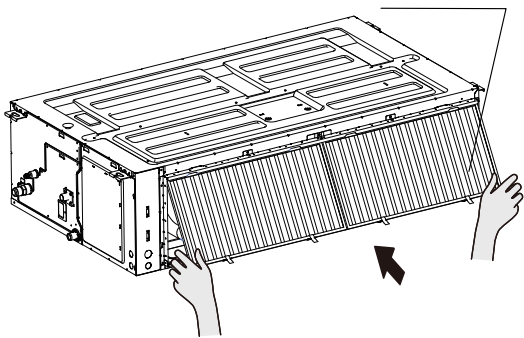
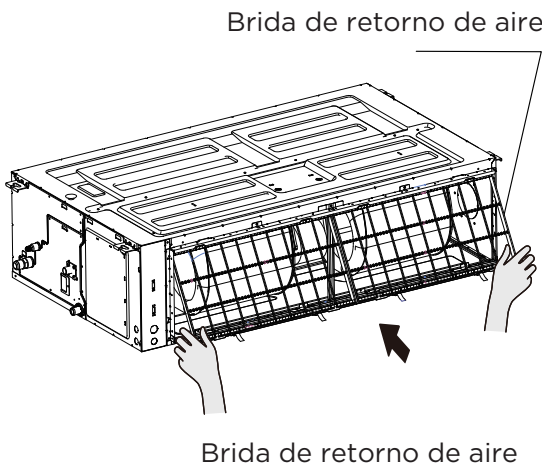


## 5 Instalación del filtro

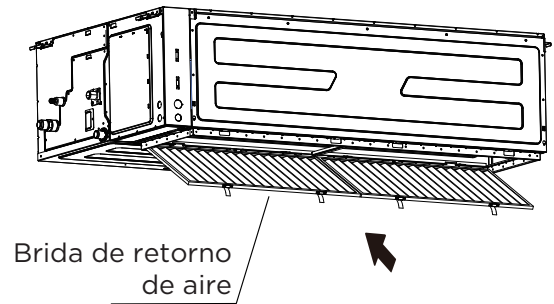
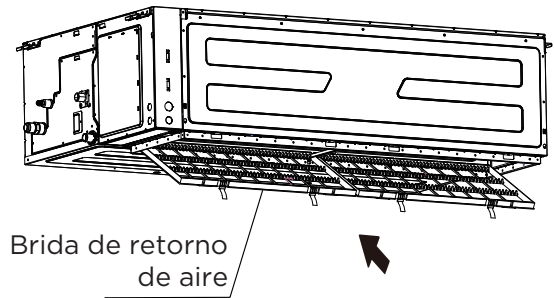
1. Retire el panel de ventilación y la brida.



2. Cambie las posiciones de montaje del panel de ventilación y de la brida de retorno de aire.
3. Al instalar la malla filtrante, encájela en la brida como se ilustra en la siguiente figura.



○

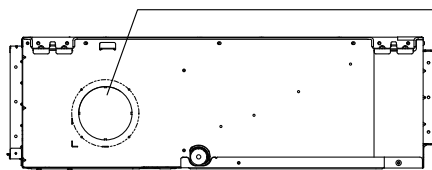


**NOTA:** Todas las figuras de este manual son sólo para fines de demostración. El acondicionador de aire que ha adquirido puede ser ligeramente diferente en diseño, aunque similar en forma.

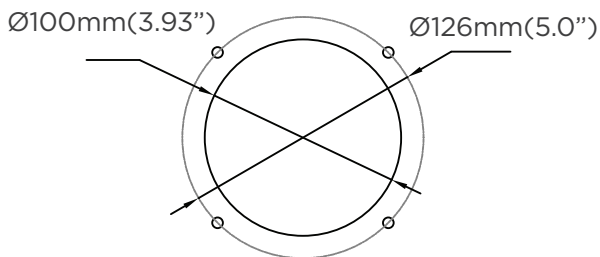
## 6 Instalación de conductos de aire fresco

Dimensiones:

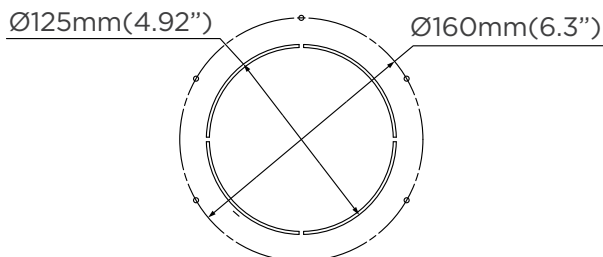
Junta de conducto para aire fresco



**MODELO  
12K-48K**



**MODELO  
48K-60K**

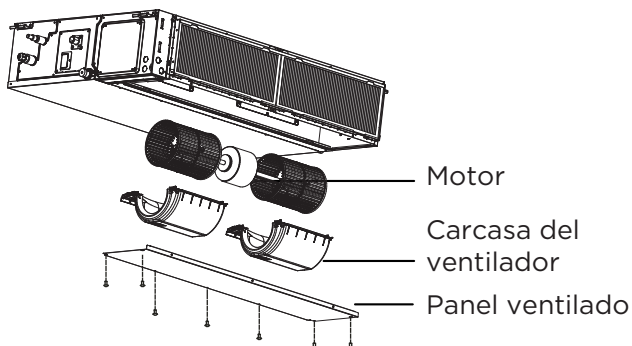


## 7 Mantenimiento del motor y de la bomba de desagüe

(El panel trasero ventilado se utiliza como ejemplo)

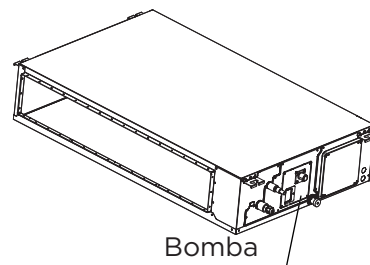
### 1) Mantenimiento del motor:

1. Retire el panel ventilado.
2. Retire la carcasa del ventilador.
3. Desmontar el motor.



### 2) Mantenimiento de la bomba:

1. Quite los cuatro tornillos de la bomba de desagüe.
2. Desenchufe el cable de alimentación de la bomba y el cable del interruptor de nivel de agua.
3. Desmonte la bomba.

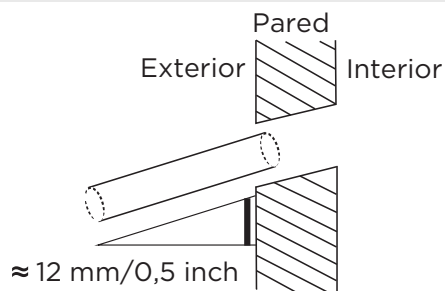


## 8 Taladro de pared para tubería de conexión

1. Determine la ubicación del orificio de la pared en función de la ubicación de la unidad exterior.
2. Con una broca de 65 mm (2,5 in) o 90 mm (3,54 in) (según los modelos), taladre un orificio en la pared. Asegúrese de que el orificio esté perforado en un ligero ángulo hacia abajo, de modo que el extremo exterior del orificio esté más bajo que el extremo interior en unos 12 mm (0,5 in). Esto asegurará un drenaje adecuado del agua.
3. Coloque el manguito protector de pared en el orificio. Esto protege los bordes del agujero y ayudará a sellarlo cuando termine el proceso de instalación.

### ⚠ PRECAUCIÓN

Al taladrar el orificio de la pared, asegúrese de evitar cables, tuberías y otros componentes sensibles.





## 9 Conectar la manguera de drenaje

El tubo de desagüe sirve para evacuar el agua de la unidad. Una instalación incorrecta puede causar daños a la unidad y a la propiedad.

### ⚠ PRECAUCIÓN

- Aísle todas las tuberías para evitar la condensación, que podría provocar daños por agua.
- Si la tubería de desagüe está doblada o instalada incorrectamente, puede haber fugas de agua y provocar un mal funcionamiento del interruptor de nivel de agua.
- En modo Calor, la unidad exterior descargará agua. Asegúrese de que la manguera de desagüe está colocada en una zona adecuada para evitar daños por agua y deslizamientos.
- **NO** tire con fuerza del tubo de desagüe. Esto podría desconectarlo.

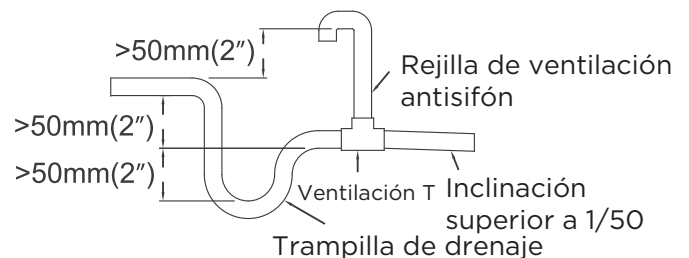
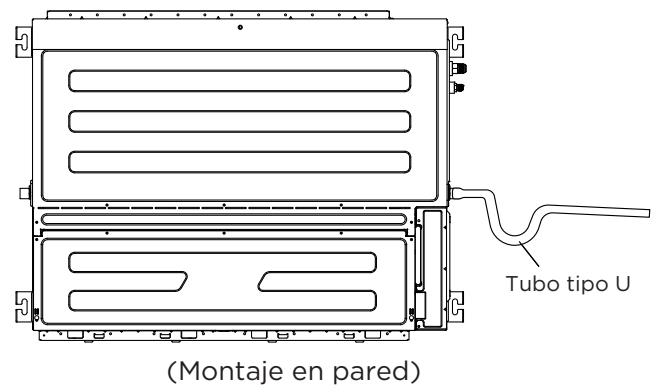
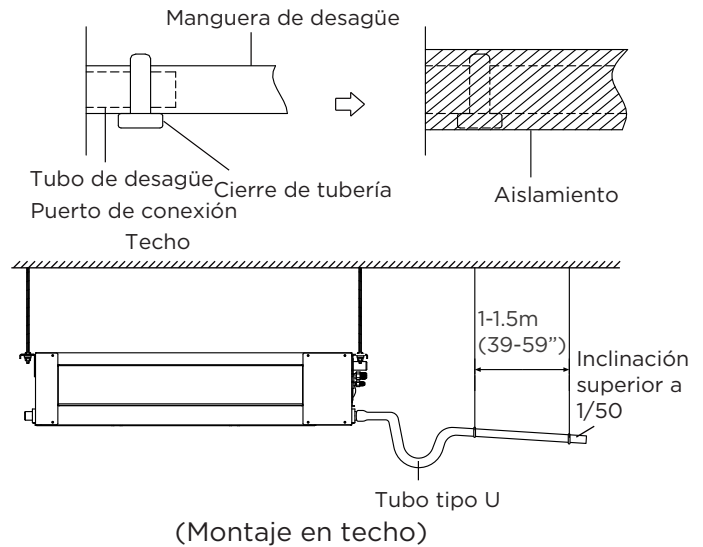
### NOTA SOBRE LA COMPRA DE TUBOS

La instalación requiere un tubo de polietileno (diámetro exterior = 3,7-3,9 cm, diámetro interior = 3,2 cm), que puede obtenerse en su ferretería o distribuidor local.

### Instalación del tubo de desagüe interior

Instale el tubo de desagüe como se muestra en la figura siguiente.

1. Cubra el tubo de desagüe con aislamiento térmico para evitar la condensación y las fugas.
2. Conecte la boca de la manguera de desagüe al tubo de salida de la unidad. Enfunde la boca de la manguera y sujétela firmemente con un cierre de tubería.
3. Estas unidades funcionan con una presión negativa en las conexiones de desagüe y se requiere una trampilla de desagüe. La trampilla debe instalarse lo más cerca posible de la unidad. Asegúrese de que la parte superior de la trampilla está por debajo de la conexión a la bandeja de drenaje para permitir el drenaje completo de la bandeja.



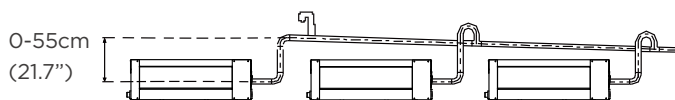


## NOTA SOBRE LA INSTALACIÓN DEL TUBO DE DESAGÜE

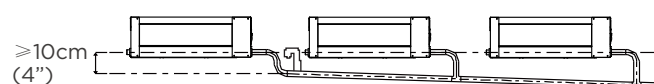
- Cuando utilice un tubo de desagüe prolongado, apriete la conexión interior con un tubo de protección adicional. Esto evitará que se afloje.
- El tubo de desagüe debe tener una inclinación hacia abajo de al menos 1/100 para evitar que el agua vuelva al acondicionador de aire.
- Para evitar que la tubería se hunda, espacie los cables colgantes cada 1-1,5 m (39-59").
- Si la salida de la tubería de desagüe está más alta que la junta de bombeo del cuerpo, utilice una tubería de elevación para la salida de escape de la unidad interior. El tubo elevador no debe instalarse a más de 55 cm (21,7") de la placa del techo. La distancia entre la unidad y el tubo elevador debe ser inferior a 20 cm (7,9"). Una instalación incorrecta puede provocar que el agua vuelva a entrar en la unidad y se inunde.
- Para evitar burbujas de aire, mantenga la manguera de desagüe nivelada o ligeramente alicatada hacia arriba (<75 mm/3").

**NOTA:** Cuando conecte varias tuberías de desagüe, instale las tuberías como se muestra en la ilustración.

### Unidades con bomba



### Unidades sin bomba

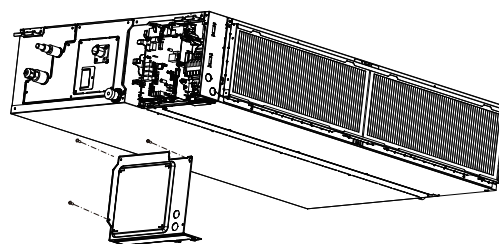


## Para comprobar si hay fugas de agua

El procedimiento varía en función de si el cableado eléctrico ya está terminado. Si el cableado eléctrico aún no está terminado, deberá conectar temporalmente la interfaz de usuario y la fuente de alimentación a la unidad.

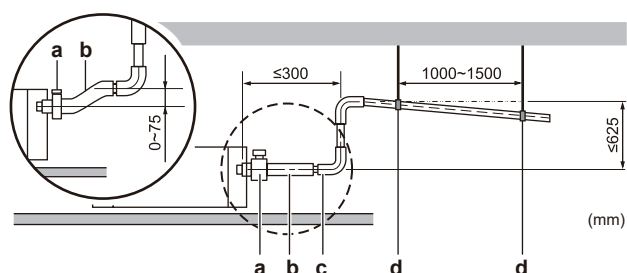
## Si el cableado eléctrico aún no está terminado

1. Conecte temporalmente el cableado eléctrico.
2. Retire la tapa de la caja de interruptores (a).
3. Conecte la alimentación eléctrica monofásica (50 Hz, 230 V) a las conexiones n.º 1 y n.º 2 del bloque de terminales para alimentación eléctrica y toma de tierra.
4. Vuelva a colocar la tapa de la caja de distribución (a).



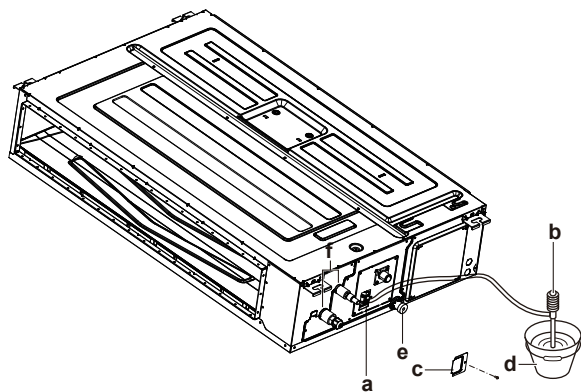
5. Conecte la alimentación.
6. Inicie el funcionamiento de refrigeración.

## Instalación del tubo de desagüe para unidades con bomba



- a** Abrazadera metálica (accesorio)
- b** Manguera de drenaje (accesorio)
- c** Tubería de desagüe ascendente (tubo de vinilo de 25 mm de diámetro nominal y 32 mm de diámetro exterior) (suministro in situ)
- d** Barras colgantes (suministro in situ)

7. Vierta gradualmente aproximadamente 1 l de agua a través de la salida de descarga de aire y compruebe si hay fugas.



- a Entrada de agua
  - b Bomba portátil
  - c Tapa de la entrada de agua
  - d Cubo (añadir agua a través de la entrada de agua)
  - e Salida de drenaje para mantenimiento
  - f Tuberías de refrigerante
8. Desconecte la alimentación eléctrica.
  9. Desconecte el cableado eléctrico.
  10. Retire la tapa de la caja de control.
  11. Desconecte la alimentación eléctrica y la toma de tierra.
  12. Vuelva a colocar la tapa de la caja de control.

## Una vez finalizado el cableado eléctrico

1. Inicie el funcionamiento de refrigeración.
2. Vierta gradualmente aproximadamente 1 l de agua a través de la salida de descarga de aire y compruebe que no haya fugas.

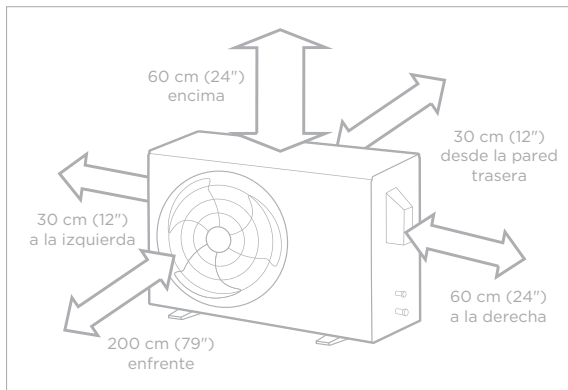
# Instale su unidad exterior

## 1 Seleccione el lugar de instalación

### NOTA: ANTES DE LA INSTALACIÓN

Antes de instalar la unidad exterior, debe elegir una ubicación adecuada. A continuación se indican normas que le ayudarán a elegir una ubicación adecuada para la unidad.

Los lugares de instalación adecuados cumplen las siguientes normas:



Buena circulación del aire y ventilación.



Firme y sólida: la ubicación puede soportar la unidad y no vibrará.



El ruido de la unidad no molestará a otras personas.



Protegido de periodos prolongados de luz solar directa o lluvia.



Cuando se prevean nevadas, tome las medidas adecuadas para evitar la acumulación de hielo y daños en la bobina.

Cumpla todos los requisitos de espacio indicados anteriormente en Requisitos de espacio para la instalación.

**NOTA** Instale la unidad siguiendo los códigos y normativas locales, que pueden variar ligeramente de una región a otra.

### PRECAUCIÓN:

#### Consideraciones especiales para condiciones climáticas extremas

##### Si la unidad está expuesta a fuertes vientos:

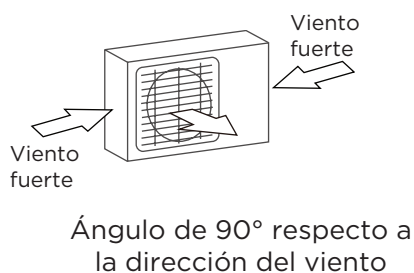
Instale la unidad de modo que el ventilador de salida de aire esté en un ángulo de 90° con respecto a la dirección del viento. Si es necesario, construya una barrera delante de la unidad para protegerla de vientos extremadamente fuertes. Véanse las figuras siguientes.

##### Si la unidad está expuesta frecuentemente a fuertes lluvias o nieve:

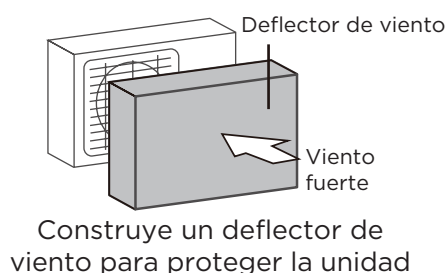
Construya un refugio encima de la unidad para protegerla de la lluvia o la nieve. Tenga cuidado de no obstruir el flujo de aire alrededor de la unidad.

##### Si la unidad está expuesta con frecuencia a aire salado (junto al mar):

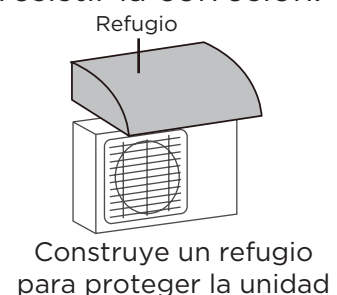
Utilice una unidad exterior especialmente diseñada para resistir la corrosión.



Ángulo de 90° respecto a la dirección del viento



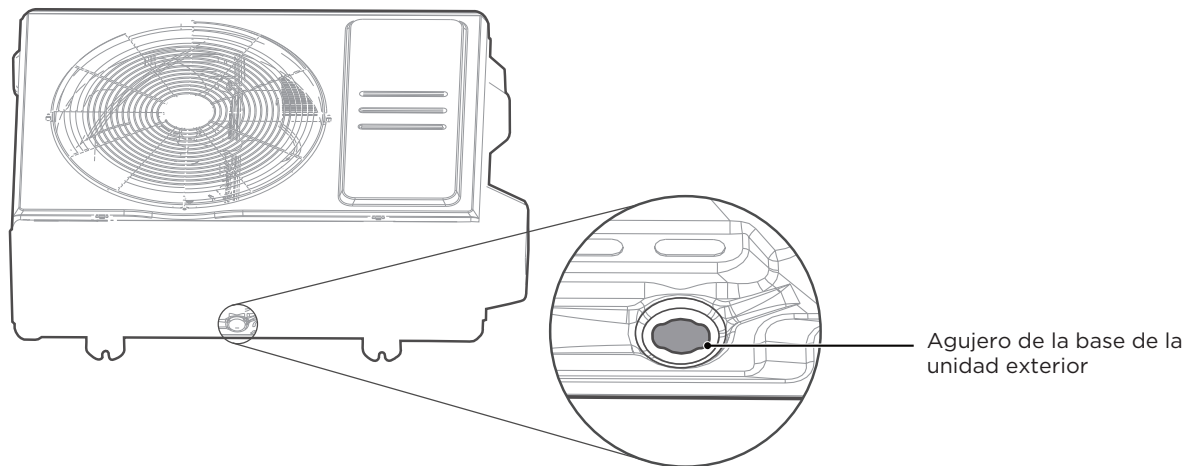
Construye un deflector de viento para proteger la unidad



Construye un refugio para proteger la unidad

**NO instale la unidad en los siguientes lugares:**

- ⊘ Cerca de un obstáculo que bloquee las entradas y salidas de aire.
- ⊘ Cerca de una vía pública, zonas concurridas o donde el ruido de la unidad pueda molestar a otras personas.
- ⊘ Cerca de animales o plantas que puedan resultar dañados por la descarga de aire caliente.
- ⊘ Cerca de cualquier fuente de gas combustible.
- ⊘ En un lugar expuesto a grandes cantidades de polvo.
- ⊘ En un lugar expuesto a una cantidad excesiva de aire salado.

**Paso 1:**

Averigüe el orificio de la base de la unidad exterior.

**Paso 2:**

- Coloque la junta de goma en el extremo de la junta de desagüe que se conectará a la unidad exterior.
- Inserte la junta de drenaje en el orificio de la base de la unidad. La junta de desagüe encajará en su sitio.
- Conecte una extensión de manguera de drenaje (no incluida) a la junta de drenaje para redirigir el agua de la unidad durante el modo de calefacción.

## ! EN CLIMAS FRÍOS

En climas fríos, asegúrese de que la manguera de desagüe esté lo más vertical posible para garantizar un rápido drenaje del agua. Si el agua drena demasiado lentamente, puede congelarse en la manguera e inundar la unidad.

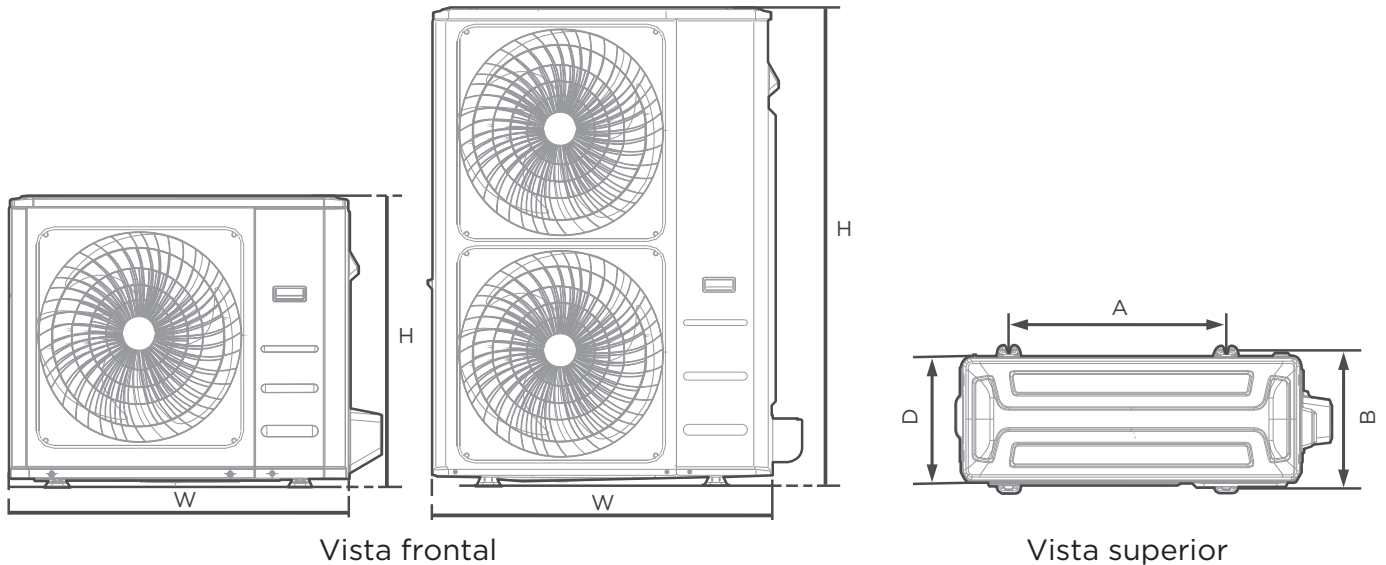
### 3 Anclaje unidad exterior

#### ⚠ ADVERTENCIA

**AL TALADRAR HORMIGÓN, SE RECOMIENDA UTILIZAR PROTECCIÓN OCULAR EN TODO MOMENTO.**

- La unidad exterior puede anclarse al suelo o a un soporte mural con pernos (M10). Prepare la base de instalación de la unidad de acuerdo con las dimensiones indicadas a continuación.
- La siguiente es una lista de diferentes tamaños de unidades exteriores y la distancia entre sus pies de montaje. Prepare la base de instalación de la unidad de acuerdo con las dimensiones indicadas a continuación.

#### Tipos y especificaciones de la unidad exterior (unidad exterior de tipo dividido)



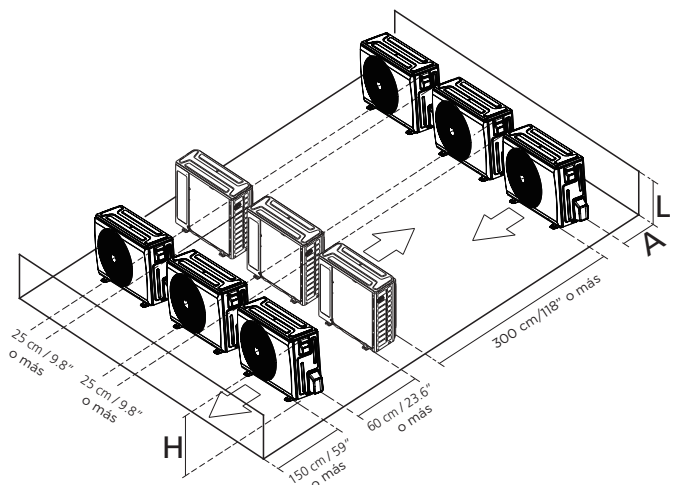
(unidad: mm/inch)

#### Filas de instalación en serie

Las relaciones entre H, A y L son las siguientes

	L	A
$L \leq H$	$L \leq 1/2 H$	25 cm/9,8" o más
	$1/2 H < L \leq H$	30 cm/11,8" o más
$L > H$	No se puede instalar	

Dimensiones de la unidad exterior An. x Al. x Pr.	Dimensiones de montaje	
	Distancia A	Distancia B
946 x 810 x 420 (37,24 x 31,9 x 16,53)	673 (26,5)	403 (15,87)
946 x 810 x 410 (37,24 x 31,9 x 16,14)	673 (26,5)	403 (15,87)
952 x 1333 x 410 (37,5 x 52,5 x 16,14)	634 (24,96)	404 (15,9)
952 x 1333 x 415 (37,5 x 52,5 x 16,34)	634 (24,96)	404 (15,9)
890 x 673 x 342 (35 x 26,5 x 13,46)	663 (26,1)	354 (13,94)
765 x 555 x 303 (30,1 x 21,8 x 11,9)	452 (17,8)	286 (11,3)
805 x 554 x 330 (31,7 x 21,8 x 12,9)	511 (20,1)	317 (12,5)
770 x 555 x 300 (30,3 x 21,8 x 11,8)	487 (19,2)	298 (11,7)
980 x 975 x 415 (38,58 x 38,39 x 16,34)	616 (24,25)	397 (15,63)
980 x 975 x 410 (38,58 x 38,39 x 16,14)	616 (24,25)	397 (15,63)



#### NOTA

H: Altura de la unidad

L: Altura de la pared detrás de la unidad

A: Distancia entre la unidad y la pared

# CONEXIÓN DE TUBERÍAS DE REFRIGERANTE

Cuando conecte las tuberías de refrigerante, **NO** deje que entren en la unidad sustancias o gases distintos del refrigerante especificado. La presencia de otros gases o sustancias reducirá la capacidad de la unidad y puede causar una presión anormalmente alta en el ciclo de refrigeración. Esto puede causar explosiones y lesiones.

## Notas sobre la longitud y la elevación de las tuberías

La longitud máxima y la altura de caída se basan en los modelos (Unidad: m/ft.)

Tipo de modelo	Capacidad (Btu/h)	Longitud de la tubería	Altura máxima de caída
América del Norte, Australia y la UE conversión de frecuencia tipo split	<15K	25/82	10/32,8
	≥15K-<24K	30/98,4	20/65,6
	≥24K-<36K	50/164	25/82
	≥36K-<60K	75/246	30/98,4
Otro tipo split	12K	15/49	8/26
	18K-24K	25/82	15/49
	30K-36K	30/98,4	20/65,6
	42K-60K	50/164	30/98,4

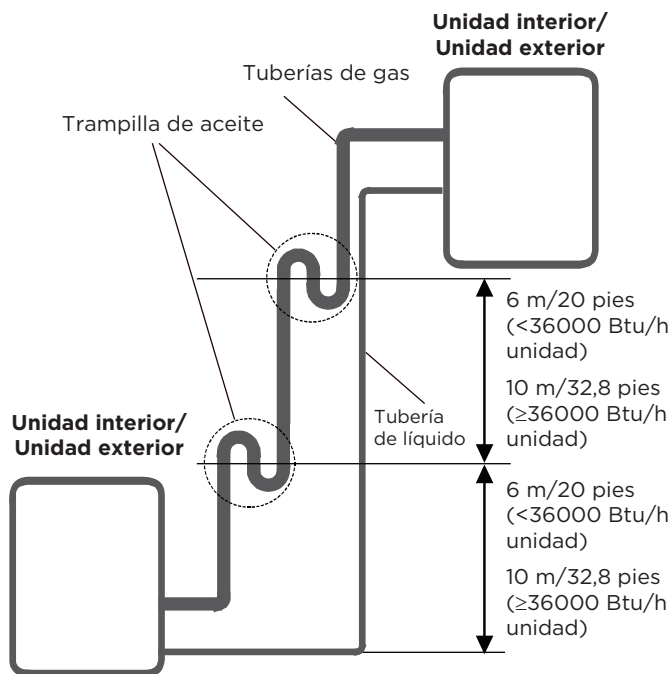
Asegúrese de que la longitud de la tubería de refrigerante, el número de codos y la altura de caída entre las unidades interior y exterior cumplen los requisitos indicados en la tabla de al lado:

### ⚠ PRECAUCIÓN

#### Trampillas de aceite

Si el aceite fluye de vuelta al compresor de la unidad exterior, esto podría causar compresión líquida o deterioro del retorno de aceite. Las trampillas de aceite en la tubería ascendente de gas pueden evitarlo.

Debe instalarse una trampilla de aceite cada 6 m (20 pies) de tubería vertical ascendente de aspiración (<36000Btu/h unidad). Debe instalarse un colector de aceite cada 10 m (32,8 pies) de tubería vertical de aspiración (≥36000Btu/h unidad).



## Instrucciones de conexión: Tuberías de refrigerante

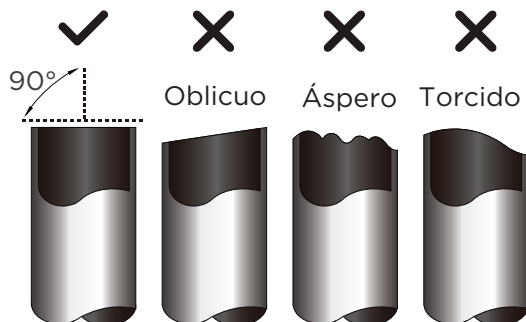
### ⚠ PRECAUCIÓN

- El tubo de derivación debe instalarse horizontalmente. Un ángulo de más de 10° puede causar un mal funcionamiento.
- **NO** instale la tubería de conexión hasta que las unidades interior y exterior hayan sido instaladas.
- Aísle tanto la tubería de gas como la de líquido para evitar la condensación.

### Paso 1: Tuberías cortadas

Al preparar las tuberías de refrigerante, ponga especial cuidado en cortarlas y abocardarlas correctamente. Esto garantizará un funcionamiento eficaz y reducirá al mínimo la necesidad de mantenimiento en el futuro.

- Mida la distancia entre las unidades interior y exterior.
- Con un cortatubos, corte la tubería un poco más larga que la distancia medida.
- Asegúrese de que el tubo se corta en un ángulo perfecto de 90°.



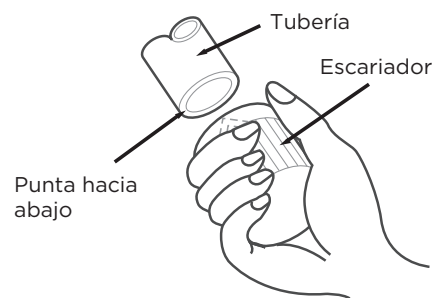
### 💡 **NO** DEFORME LA TUBERÍA MIENTRAS CORTA

Tenga mucho cuidado de no dañar, abollar o deformar el tubo mientras lo corta. Esto reducirá drásticamente el calentamiento

### Paso 2: Eliminar rebabas

Las rebabas pueden afectar al sellado hermético de la conexión de la tubería de refrigerante. Deben eliminarse por completo.

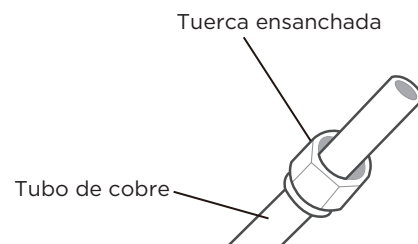
- Sujete la tubería en ángulo descendente para evitar que las rebabas caigan dentro de la tubería.
- Utilizando un escariador o una herramienta de desbarbado, elimine todas las rebabas de la sección cortada de la tubería.



### Paso 3: Ensachar los extremos de las tuberías

Un ensachado correcto es esencial para conseguir un sellado hermético.

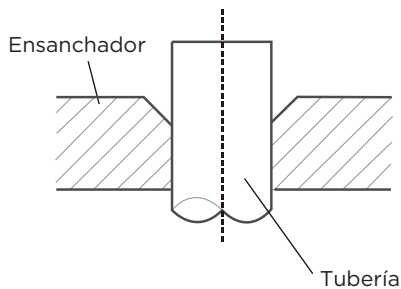
- Después de eliminar las rebabas del tubo cortado, selle los extremos con cinta de PVC para evitar que entren materiales extraños en el tubo.
- Recubra la tubería con material aislante.
- Coloque las tuercas ensachadas en ambos extremos de la tubería. Asegúrese de que están orientadas en la dirección correcta, ya que no podrá colocarlas ni cambiar su dirección después del abocardado.



- Retire la cinta de PVC de los extremos de la tubería cuando esté listo para realizar el trabajo de ensachado.



- Sujete el ensanchado desde el extremo de la tubería. El extremo del tubo debe sobresalir del ensanchador.



- Coloque la herramienta de ensanchado en el molde.
- Girar el mango del abocardador en el sentido de las agujas del reloj hasta que el tubo esté completamente ensanchado.

### EXTENSIÓN DE LA TUBERÍA MÁS ALLÁ DEL ENSANCHADOR

Manómetro	Par de apriete (180-200 kgf.cm)	Dimensión del ensanchado (A) (Unidad: mm/inch)		Forma del ensanchado
		Mín.	Máx.	
Ø 6,35 (Ø 1/4")	18-20 N.m (180-200 kgf.cm)	8,4/0,33	8,7/0,34	
Ø 9,52 (Ø 3/8")	32-39 N.m (320-390 kgf.cm)	13,2/0,52	13,5/0,53	
Ø 12,7 (Ø 1/2")	49-59 N.m (490-590 kgf.cm)	16,2/0,64	16,5/0,65	
Ø 16 (Ø 5/8")	57-71 N.m (570-710 kgf.cm)	19,2/0,76	19,7/0,78	
Ø 19 (Ø 3/4")	67-101 N.m (670-1010 kgf.cm)	23,2/0,91	23,7/0,93	
Ø 22 (Ø 7/8")	85-110 N.m (850-1100 kgf.cm)	26,4/1,04	26,9/1,06	

- Retire la herramienta de abocardado y la forma de abocardado y, a continuación, inspeccione el extremo del tubo en busca de grietas y de un abocardado uniforme.

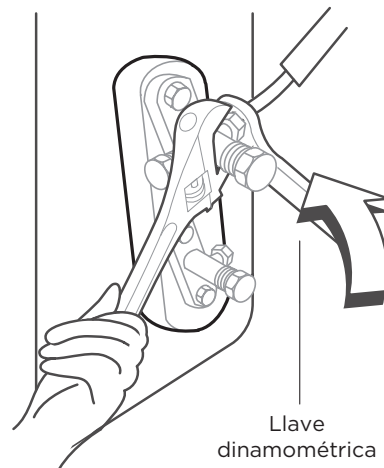
### Paso 4: Conectar las tuberías

Conecte primero las tuberías de cobre a la unidad interior y, a continuación, a la unidad exterior. Conecte primero la tubería de baja presión y después la de alta presión.

- Cuando conecte las tuercas abocardadas, aplique una fina capa de aceite de refrigeración a los extremos abocardados de las tuberías.
- Alinee el centro de los dos tubos que va a conectar.
- Apriete bien la tuerca abocardada con la mano.
- Con una llave, sujete la tuerca en la tubería de la unidad.
- Mientras sujeta firmemente la tuerca, utilice una llave dinamométrica para apretar la tuerca abocardada de acuerdo con los valores de par de apriete de la tabla anterior.

### AVISO

Utilice una llave inglesa y una llave dinamométrica para conectar o desconectar las tuberías de la unidad.



### PRECAUCIÓN

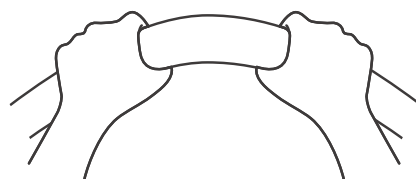
Asegúrese de envolver las tuberías con aislamiento. El contacto directo con la tubería desnuda puede provocar quemaduras o congelación.

- Asegúrese de que la tubería está bien conectada. Un apriete excesivo puede dañar la boca de la campana y un apriete insuficiente puede provocar fugas.

### AVISO

#### RADIO MÍNIMO DE CURVATURA

Doble con cuidado la tubería por el centro según el diagrama siguiente. NO doble la tubería más de 90° ni más de 3 veces.



Radio mínimo 10 cm (3,9")

- Después de conectar las tuberías de cobre a la unidad interior, envuelva el cable de alimentación, el cable de señal y las tuberías con cinta adhesiva.

### AVISO

NO entrelace el cable de señal con otros cables. Mientras agrupa estos elementos. No entrelace ni cruce el cable de señal con ningún otro cableado.

# PRECAUCIONES DE CABLEADO

## **⚠ ADVERTENCIA**

ANTES DE REALIZAR CUALQUIER TRABAJO ELÉCTRICO, LEA ESTAS ADVERTENCIAS.

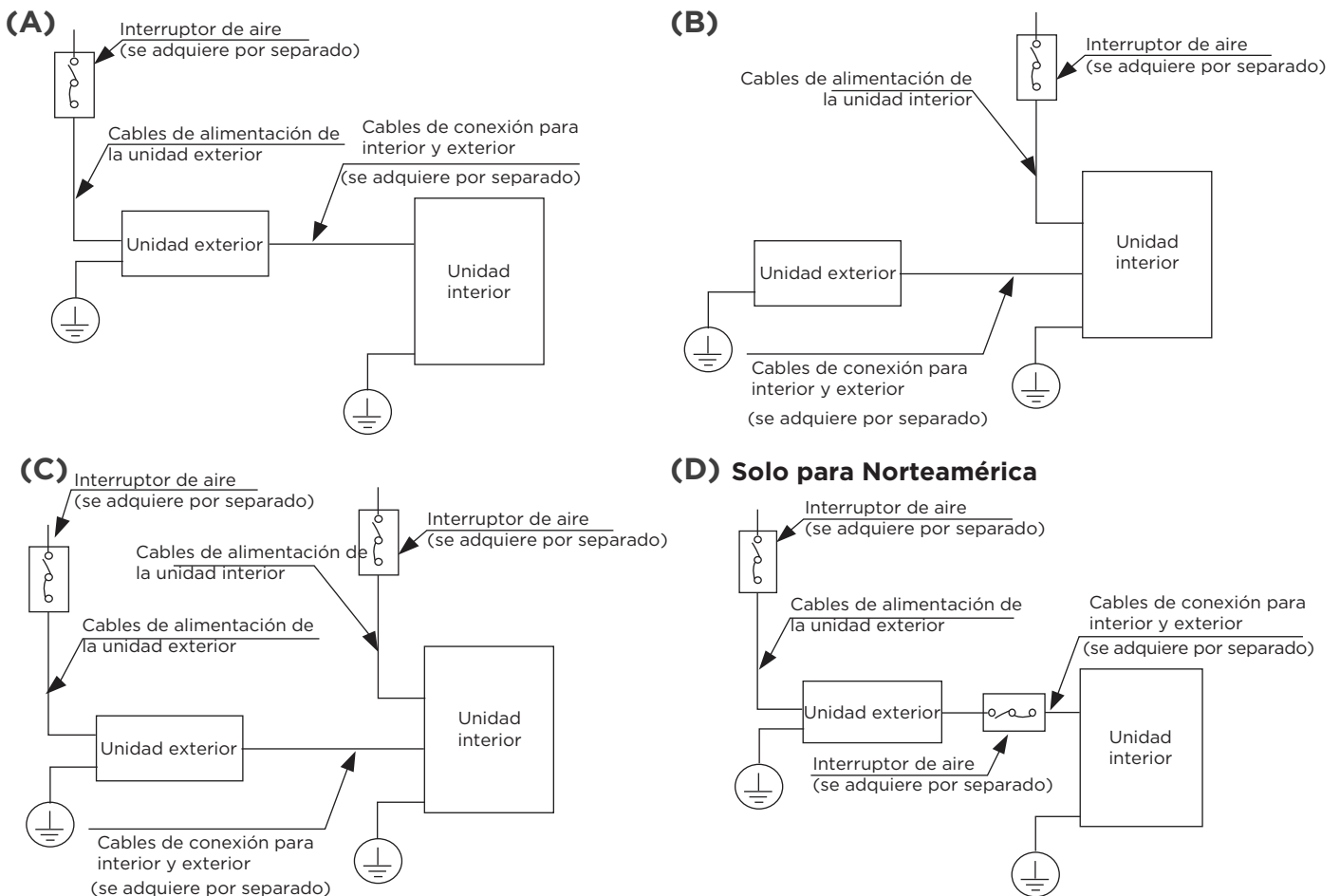
- Todo el cableado debe cumplir con los códigos y reglamentos eléctricos locales y nacionales y debe ser instalado por un electricista autorizado.
- Todas las conexiones eléctricas deben realizarse de acuerdo con el diagrama de conexión eléctrica situado en los paneles de las unidades interior y exterior.
- Si hay un problema grave de seguridad con el suministro eléctrico, detenga el trabajo inmediatamente. Explique su razonamiento al cliente y niéguese a instalar la unidad hasta que se resuelva adecuadamente el problema de seguridad.
- La tensión de alimentación debe estar dentro del 90-110 % de la tensión nominal. Una fuente de alimentación insuficiente puede provocar fallos de funcionamiento, descargas eléctricas o incendios.
- Se recomienda la instalación de un supresor de sobretensiones externo en la desconexión exterior.
- Si conecta la alimentación al cableado fijo, debe incorporar un interruptor o disyuntor que desconecte todos los polos y tenga una separación de contactos de al menos 3 mm (1/8 in) en el cableado fijo. El técnico cualificado debe utilizar un disyuntor o interruptor aprobado.
- Conecte la unidad únicamente a un circuito derivado individual. No conecte otro aparato a esa toma de corriente.
- Asegúrese de conectar correctamente a tierra el acondicionador de aire.
- Todos los cables deben estar firmemente conectados. Un cableado suelto puede hacer que el terminal se sobrecaliente, provocando un mal funcionamiento del producto y un posible incendio.
- No deje que los cables toquen o se apoyen en los tubos de refrigerante, el compresor o cualquier pieza móvil de la unidad.
- Si la unidad tiene un calefactor eléctrico auxiliar, debe instalarse a una distancia mínima de 1 metro (40 inch) de cualquier material combustible.
- Para evitar descargas eléctricas, no toque nunca los componentes eléctricos poco después de desconectar la alimentación. Después de desconectar la alimentación, espere siempre 10 minutos o más antes de tocar los componentes eléctricos.
- Asegúrese de no cruzar el cableado eléctrico con el cableado de señal. Esto podría causar distorsiones, interferencias o
- posiblemente dañar las placas de circuitos.
- No debe conectarse ningún otro equipo al mismo circuito eléctrico.
- Conecte los cables exteriores antes de conectar los interiores.

## **⚠ ADVERTENCIA**

ANTES DE REALIZAR CUALQUIER TRABAJO ELÉCTRICO O DE CABLEADO, DESCONECTE LA ALIMENTACIÓN PRINCIPAL DEL SISTEMA.

## NOTA SOBRE EL INTERRUPTOR DE AIRE

Cuando la corriente máxima del acondicionador de aire sea superior a 16 A, deberá utilizarse un interruptor de aire o un interruptor de protección contra fugas con dispositivo de protección (se adquieren por separado). Cuando la corriente máxima del acondicionador de aire sea inferior a 16 A, el cable de alimentación del acondicionador de aire deberá estar equipado con un enchufe (se adquiere por separado). En Norteamérica, el aparato debe cablearse de acuerdo con los requisitos NEC y CEC.



**NOTA:** Las ilustraciones son meramente explicativas. Su máquina puede ser ligeramente diferente. La forma real prevalecerá.

## CABLEADO DE LA UNIDAD EXTERIOR

### ⚠️ ADVERTENCIA

Antes de realizar cualquier trabajo eléctrico o de cableado, desconecte la alimentación principal del sistema.

1. Prepare el cable para la conexión
  - a. Primero debe elegir el tamaño de cable adecuado. Asegúrese de utilizar cables H07RN-F.

**NOTA:** En Norteamérica, elija el tipo de cable de acuerdo con los códigos y reglamentos eléctricos locales.

## Sección transversal mínima de los cables de alimentación y señal (como referencia)

Corriente nominal del aparato (A)	Sección transversal nominal (mm <sup>2</sup> )
> 3 y ≤ 6	0,75
> 6 y ≤ 10	1
> 10 y ≤ 16	1,5
> 16 y ≤ 25	2,5
> 25 y ≤ 32	4
> 32 y ≤ 40	6

### ELIJA EL TAMAÑO DE CABLE ADECUADO

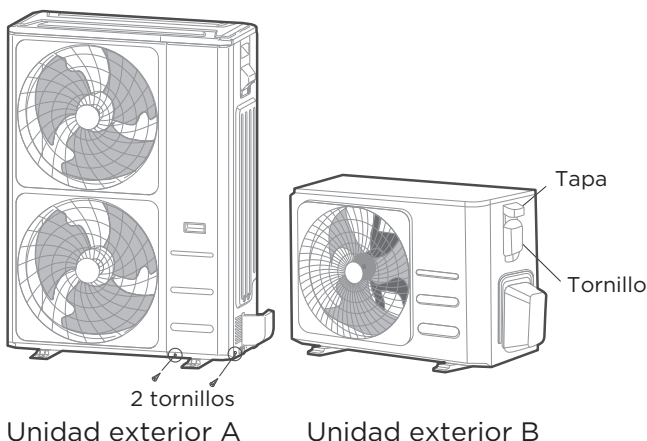
El tamaño del cable de alimentación, el cable de señal, el fusible y el interruptor necesarios viene determinado por la corriente máxima de la unidad. La corriente máxima se indica en la placa de características situada en el panel lateral de la unidad. Consulte esta placa para elegir el cable, fusible o interruptor adecuados.

- NOTA:** En Norteamérica, elija el tamaño de cable adecuado según la ampacidad mínima del circuito indicada en la placa de características de la unidad.
- Pele la cubierta de goma de ambos extremos del cable de señal con un pelacables para dejar a la vista aproximadamente 15 cm (5,9") de cable.
  - Pele el aislamiento de los extremos.
  - Utilizando una crimpadora de cables, engarce los conectores en U en los extremos.

**NOTA:** Cuando conecte los cables, siga estrictamente el diagrama de cableado que se encuentra dentro de la tapa de la caja eléctrica.

- Quite los 2 tornillos fijados en el panel frontal y en el panel lateral, luego bájelo para realizar la conexión de los cables (vea la figura de la unidad exterior A).

Desatornille la tapa del cableado eléctrico y retírela (véase la figura de la unidad exterior B).



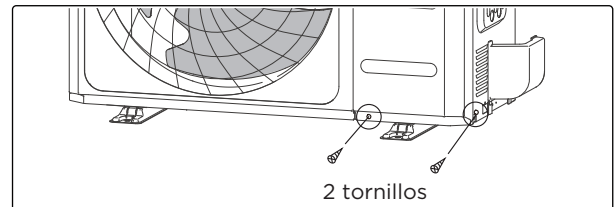
- Conecte los conectores en U a los terminales. Haga coincidir los colores/etiquetas de los cables con las etiquetas del bloque de terminales. Atornille firmemente el conector en U de cada cable a su terminal correspondiente.
- Sujete el cable con la abrazadera.

- Aísle los cables no utilizados con cinta aislante. Manténgalos alejados de cualquier pieza eléctrica o metálica.
- Vuelva a colocar la tapa de la caja de control eléctrico.

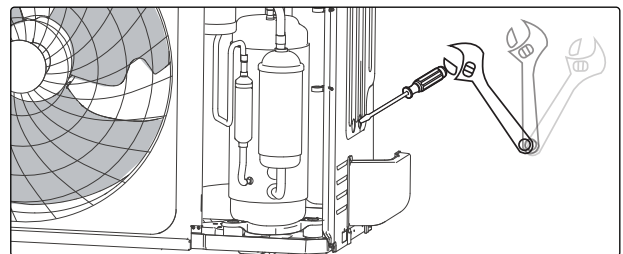
### Modelos para Australia

Prepare una llave inglesa y un destornillador plano antes de realizar la instalación.

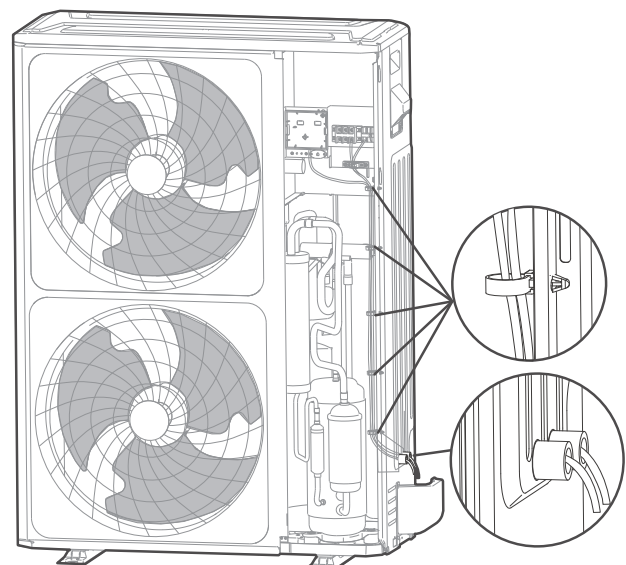
- Retire los dos tornillos de fijación y, a continuación, retire el panel frontal.



- Utilice una llave inglesa y un destornillador plano para derribar las dos juntas metálicas y, a continuación, extraiga las escamas de metal.

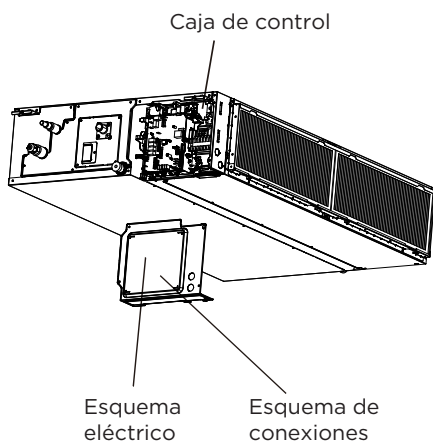


- Conecte el cable de alimentación y el cable de conexión interior y exterior. Sujete el cable con la abrazadera.
- Los grupos de cables se atarán con bridas y se fijarán a la placa lateral derecha una vez conectados. El grupo de cables eléctricos fuertes y el grupo de cables eléctricos débiles se sacarán por separado a través de los dos orificios de la parte inferior de la placa lateral derecha y se fijarán con un conector de bloqueo como se muestra en la figura siguiente.

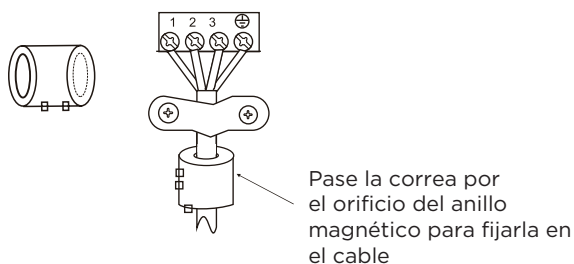


## CABLEADO DE LA UNIDAD INTERIOR

1. Prepare el cable para la conexión
  - a. Con un pelacables, pele la cubierta de goma de ambos extremos del cable de señal para dejar a la vista unos 15 cm (5,9") de cable.
  - b. Pele el aislamiento de los extremos de los cables.
  - c. Con una crimpadora de cables, engarce los conectores en U en los extremos de los cables.
2. Retire la tapa de la caja de control eléctrico de la unidad interior.
3. Conecte los conectores en U a los terminales. Haga coincidir los colores/etiquetas de los cables con las etiquetas del bloque de terminales. Atornille firmemente el conector en U de cada cable a su terminal correspondiente. Consulte el número de serie y el diagrama de cableado situados en la tapa de la caja de control eléctrico.



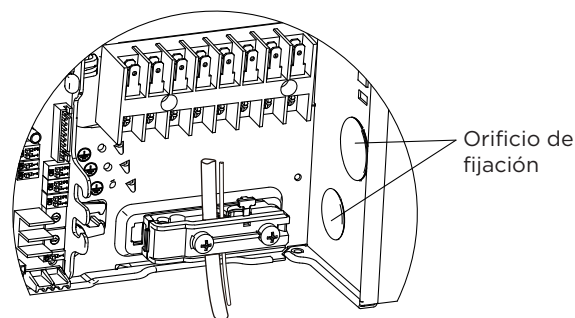
**Anillo magnético** (si se suministra y se embala con los accesorios)



### ⚠ PRECAUCIÓN

- Al conectar los cables, siga estrictamente el diagrama de cableado.
- El circuito de refrigerante puede calentarse mucho. Mantenga el cable de interconexión alejado del tubo de cobre.

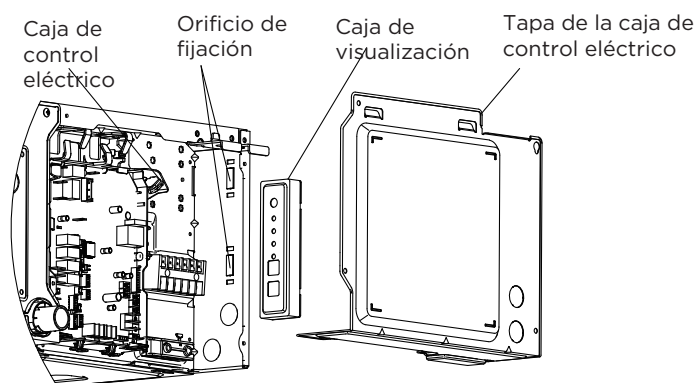
4. Sujete el cable con la abrazadera. El cable no debe estar suelto ni tirar de los conectores en U.
5. El cable del controlador debe fijarse con el cable de alimentación en el mismo orificio de la abrazadera de presión y bloquearse firmemente.



### NOTA:

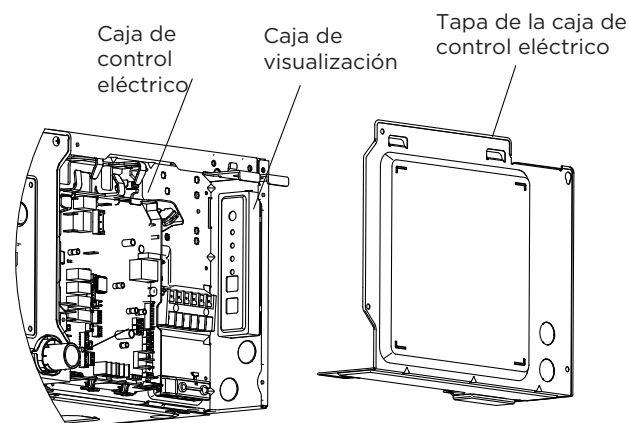
Para los modelos norteamericanos, debe pasar el cable a través del orificio ciego de la caja de control eléctrico.

6. Vuelva a colocar la tapa de la caja eléctrica.
7. Si la unidad interior está equipada con una caja de visualización, ésta debe ser realista e instalarse en la caja de control eléctrico.



### NOTA:

Antes de instalar la caja de la pantalla, es necesario golpear el agujero de la caja de control eléctrico.



## Especificaciones de potencia (no aplicable para Norteamérica)

### NOTA

El disyuntor/fusible del tipo de calefacción auxiliar eléctrica necesita añadir más de 10 A. La especificación del disyuntor/fusible estará sujeta a la placa de características de la unidad. (aplicable al modelo australiano)

### Especificaciones de la fuente de alimentación para interiores

MODELO (Btu/h)		≤18K	19K-24K	25K-36K	37K-48K	49K-60K
POTENCIA	FASE	1 fase	1 fase	1 fase	1 fase	1 fase
	VOLTAJE	208-240 V	208-240 V	208-240 V	208-240 V	208-240 V
DISYUNTOR/FUSIBLE (A)		25/20	32/25	50/40	70/55	70/60

MODELO (Btu/h)		≤36K	37K-60K	≤36K	37K-60K
POTENCIA	FASE	3 fases	3 fases	3 fases	3 fases
	VOLTAJE	380-420 V	380-420 V	208-240 V	208-240 V
DISYUNTOR/FUSIBLE (A)		25/20	32/25	32/25	45/35

### Especificaciones de la fuente de alimentación exterior

MODELO (Btu/h)		≤18K	19K-24K	25K-36K	37K-48K	49K-60K
POTENCIA	FASE	1 fase	1 fase	1 fase	1 fase	1 fase
	VOLTAJE	208-240 V	208-240 V	208-240 V	208-240 V	208-240 V
DISYUNTOR/FUSIBLE (A)		25/20	32/25	50/40	70/55	70/60

MODELO (Btu/h)		≤36K	37K-60K	≤36K	37K-60K
POTENCIA	FASE	3 fases	3 fases	3 fases	3 fases
	VOLTAJE	380-420 V	380-420 V	208-240 V	208-240 V
DISYUNTOR/FUSIBLE (A)		25/20	32/25	32/25	45/35



## Especificaciones de la fuente de alimentación independiente

MODELO (Btu/h)		≤18K	19K-24K	25K-36K	37K-48K	49K-60K
POTENCIA (interior)	FASE	1 fase	1 fase	1 fase	1 fase	1 fase
	VOLTAJE	208-240 V	208-240 V	208-240 V	208-240 V	208-240 V
DISYUNTOR/FUSIBLE (A)		15/10	15/10	15/10	15/10	15/10
POTENCIA (exterior)	FASE	1 fase	1 fase	1 fase	1 fase	1 fase
	VOLTAJE	208-240 V	208-240 V	208-240 V	208-240 V	208-240 V
DISYUNTOR/FUSIBLE (A)		25/20	32/25	50/40	70/55	70/60

MODELO (Btu/h)		≤36K	37K-60K	≤36K	37K-60K
POTENCIA (interior)	FASE	1 fase	1 fase	1 fase	1 fase
	VOLTAJE	208-240 V	208-240 V	208-240 V	208-240 V
DISYUNTOR/FUSIBLE (A)		15/10	15/10	15/10	15/10
POTENCIA (exterior)	FASE	3 fases	3 fases	3 fases	3 fases
	VOLTAJE	380-420 V	380-420 V	208-240 V	208-240 V
DISYUNTOR/FUSIBLE (A)		25/20	32/25	32/25	45/35

## Especificaciones de potencia del aire acondicionado de tipo inverter

MODELO (Btu/h)		≤18K	19K-24K	25K-36K	37K-48K	49K-60K
POTENCIA (interior)	FASE	1 fase	1 fase	1 fase	1 fase	1 fase
	VOLTAJE	220-240 V	220-240 V	220-240 V	220-240 V	220-240 V
DISYUNTOR/FUSIBLE (A)		15/10	15/10	15/10	15/10	15/10
POTENCIA (exterior)	FASE	1 fase	1 fase	1 fase	1 fase	1 fase
	VOLTAJE	208-240 V	208-240 V	208-240 V	208-240 V	208-240 V
DISYUNTOR/FUSIBLE (A)		25/20	25/20	40/30	50/40	50/40

MODELO (Btu/h)		≤36K	37K-60K	≤36K	37K-60K
POTENCIA (interior)	FASE	1 fase	1 fase	1 fase	1 fase
	VOLTAJE	220-240 V	220-240 V	220-240 V	220-240 V
DISYUNTOR/FUSIBLE (A)		15/10	15/10	15/10	15/10
POTENCIA (exterior)	FASE	3 fases	3 fases	3 fases	3 fases
	VOLTAJE	380-420 V	380-420 V	208-240 V	208-240 V
DISYUNTOR/FUSIBLE (A)		25/20	32/25	32/25	40/30

# EVACUACIÓN DE AIRE

## NOTA

Al abrir los vástagos de las válvulas, gire la llave hexagonal hasta que choque contra el tapón. No intente forzar la válvula para que se abra más.

## Preparativos y precauciones

El aire y las materias extrañas en el circuito de refrigerante pueden causar aumentos anormales de presión, lo que puede dañar el acondicionador de aire, reducir su eficiencia y causar lesiones. Utilice una bomba de vacío y un manómetro para evacuar el circuito de refrigerante, eliminando cualquier gas no condensable y la humedad del sistema. La evacuación debe realizarse en el momento de la instalación inicial y cuando se traslade la unidad.

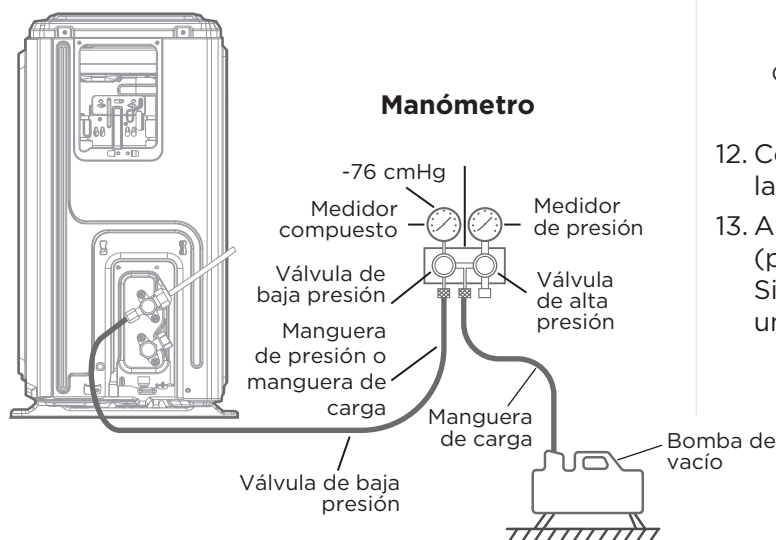
### ANTES DE REALIZAR LA EVACUACIÓN

- ☑ Compruebe que las tuberías de conexión entre las unidades interior y exterior están conectadas correctamente.
- ☑ Compruebe que todo el cableado está conectado correctamente.

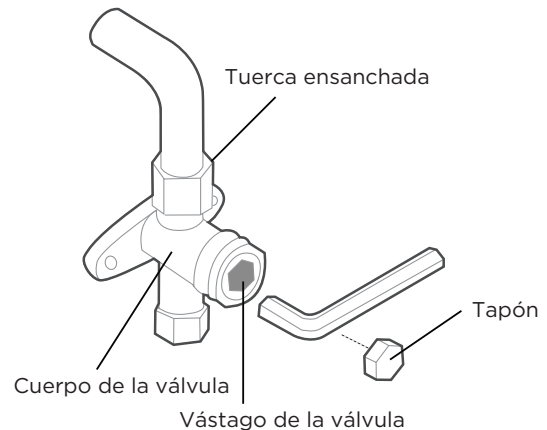
## Instrucciones de evacuación

1. Conecte la manguera de carga del manómetro múltiple al puerto de servicio de la válvula de baja presión de la unidad exterior.
2. Conecte otra manguera de carga del manómetro a la bomba de vacío.
3. Abra el lado de baja presión del manómetro. Mantenga cerrado el lado de alta presión.
4. Encienda la bomba de vacío para evacuar el sistema.
5. Haga funcionar el vacío durante al menos 15 minutos, o hasta que el medidor de compuestos indique  $-76 \text{ cmHg}$  ( $-10^5 \text{ Pa}$ ).

### Unidad exterior



6. Cierre el lado de baja presión del manómetro y apague la bomba de vacío.
7. Espere 5 minutos y compruebe que no se ha producido ningún cambio en la presión del sistema.
8. Si se produce un cambio en la presión del sistema, consulte la sección Comprobación de fugas de gas para obtener información sobre cómo comprobar si hay fugas. Si no hay cambios en la presión del sistema, desenrosque la tapa de la válvula empaquetada (válvula de alta presión).
9. Inserte la llave hexagonal en la válvula empaquetada (válvula de alta presión) y abra la válvula girando la llave 1/4 de vuelta en sentido antihorario. Escuche si sale gas del sistema y cierre la válvula después de 5 segundos.
10. Observe el manómetro durante un minuto para asegurarse de que no hay cambios en la presión. El manómetro debe indicar una presión ligeramente superior a la atmosférica.
11. Retire la manguera de carga del puerto de servicio.



12. Con una llave hexagonal, abra completamente las válvulas de alta y baja presión.
13. Apriete a mano los tapones de las tres válvulas (puerto de servicio, alta presión, baja presión). Si es necesario, puede apretarlos aún más con una llave dinamométrica.



# NOTA SOBRE LA ADICIÓN DE REFRIGERANTE

## PRECAUCIÓN

**NO** mezcle tipos de refrigerante.

Algunos sistemas requieren una carga adicional en función de la longitud de las tuberías. La longitud estándar de las tuberías varía en función de la normativa local. Por ejemplo, en Norteamérica, la longitud estándar de las tuberías es de 7,5 m (25').

En otras zonas, la longitud estándar de las tuberías es de 5 m (16'). El refrigerante debe cargarse desde el puerto de servicio de la válvula de baja presión de la unidad exterior. El refrigerante adicional que debe cargarse puede calcularse mediante la siguiente fórmula:

	Diámetro del lado del líquido		
	Ø6,35 (1/4")	Ø9,52 (3/8")	Ø12,7 (1/2")
<b>R32:</b>	(Longitud total de la tubería - longitud estándar de la tubería) x 12 g (0,13 oz)/m (ft)	(Longitud total de la tubería - longitud estándar de la tubería) x 24 g (0,26 oz)/m (ft)	(Longitud total de la tubería - longitud estándar de la tubería) x 40 g (0,42 oz)/m (ft)

## PRECAUCIÓN **NO** mezcle tipos de refrigerante.

### Solo para modelos de Australia:

- Esta unidad contiene refrigerante cargado de fábrica que cubre 20 m de tubería de refrigerante y no se requiere carga adicional de refrigerante en el lugar de instalación para una instalación con hasta 20 m de tubería de refrigerante. Cuando la tubería de refrigerante supere los 20 m, cargue adicionalmente una cantidad calculada a partir de la longitud de la tubería y la tabla anterior para la parte que supere los 20 m.
- Si se utiliza un sistema de tuberías existente, el volumen de carga de refrigerante necesario variará en función del tamaño de la tubería de líquido.  
Fórmula para calcular el volumen de refrigerante adicional necesario:  
Volumen de carga adicional (kg) = {Longitud principal (m) - Volumen cargado de fábrica 20 (m)} x 0,03 (kg/m)
- Asegúrese de retirar la cantidad de refrigerante adicional de acuerdo con la carga nominal de la placa de características (bajo tubería de refrigerante de 5 m) bajo pruebas de verificación de mercado o gubernamentales.

# PRUEBA DE FUNCIONAMIENTO

## PRECAUCIÓN

Si no se realiza la prueba de funcionamiento, pueden producirse daños en la unidad, daños materiales o lesiones personales.

### Antes de la prueba de funcionamiento

Se debe realizar una prueba de funcionamiento después de que todo el sistema haya sido completamente instalado. Confirme los siguientes puntos antes de realizar la prueba:

- a) Las unidades interior y exterior están correctamente instaladas.
- b) Las tuberías y el cableado están correctamente conectados.
- c) No hay obstáculos cerca de la entrada y salida de la unidad que puedan causar un rendimiento deficiente o un mal funcionamiento del producto.
- d) El sistema de refrigeración no tiene fugas.
- e) El sistema de drenaje no tiene obstáculos y desagua a un lugar seguro.
- f) El aislamiento de la calefacción está correctamente instalado.
- g) Los cables de conexión a tierra están correctamente conectados.
- h) Se ha registrado la longitud de las tuberías y la capacidad adicional de refrigerante.
- i) El voltaje de alimentación es el correcto para el acondicionador de aire

### Instrucciones para la prueba de funcionamiento

1. Abra las válvulas de cierre de líquido y de gas.
2. Encienda el interruptor principal y deje que la unidad se caliente.
3. Ponga el aire acondicionado en modo Frío.
4. Para la unidad interior
  - a. Asegúrese de que el mando a distancia y sus botones funcionan correctamente.
  - b. Compruebe que las lamas se mueven correctamente y que pueden modificarse con el mando a distancia.
  - c. Compruebe que la temperatura ambiente se registra correctamente.
  - d. Asegúrese de que los indicadores del mando a distancia y la pantalla de la unidad interior funcionan correctamente.
  - e. Asegúrese de que los botones manuales de la unidad interior funcionan correctamente.

- f. Compruebe que el sistema de drenaje no presenta obstáculos y drena sin problemas.
  - g. Asegúrese de que no haya vibraciones ni ruidos anormales durante el funcionamiento.
5. Para la unidad exterior
    - a. Compruebe si el sistema de refrigeración tiene fugas.
    - b. Asegúrese de que no haya vibraciones ni ruidos anormales durante el funcionamiento.
    - c. Asegúrese de que el viento, el ruido y el agua generados por la unidad no molestan a sus vecinos ni suponen un peligro para la seguridad.
  6. Prueba de drenaje
    - a. Asegúrese de que el desagüe fluye sin problemas. Los edificios nuevos deben realizar esta prueba antes de terminar el techo.
    - b. Retire la tapa de prueba. Añada 2000 ml de agua al depósito a través del tubo adjunto.
    - c. Encienda el interruptor principal y haga funcionar el aire acondicionado en modo Frío.
    - d. Escuche el sonido de la bomba de desagüe para ver si hace algún ruido inusual.
    - e. Compruebe que el agua sale. Puede pasar hasta un minuto antes de que la unidad comience a drenar, dependiendo de la tubería de desagüe.
    - f. Asegúrese de que no hay fugas en ninguna de las tuberías.
    - g. Detenga el aire acondicionado. Apague el interruptor principal y vuelva a colocar la cubierta de prueba.

**NOTA:** Si la unidad funciona mal o no funciona de acuerdo con sus expectativas, consulte la sección Solución de problemas del Manual del propietario antes de llamar al servicio de atención al cliente.

# EMBALAJE Y DESEMBALAJE DEL APARATO

Instrucciones para el embalaje y desembalaje del aparato:

Desembalaje:

Unidad interior:

1. Corte la cinta de embalaje.
2. Desembale el paquete.
3. Saque el cojín de embalaje y el soporte de embalaje.
4. Retire el film de embalaje.
5. Saque los accesorios.
6. Levante la máquina y colóquela en posición horizontal.

Unidad exterior

1. Corte la cinta de embalaje.
2. Saque la unidad del embalaje.
3. Retire la espuma de la unidad.
4. Retire la película de embalaje de la unidad.

Embalaje:

Unidad interior:

1. Coloque la unidad interior en la película de embalaje.
2. Coloque los accesorios.
3. Coloque el cojín de embalaje y el soporte de embalaje.
4. Coloque la unidad interior en el paquete.
5. Cierre el paquete y séllelo.
6. Utilice la cinta de embalaje si es necesario.

Unidad exterior:

1. Coloque la unidad exterior en la película de embalaje.
2. Coloque la espuma inferior en la caja.
3. Coloque la unidad exterior en el embalaje y, a continuación, ponga la espuma de embalaje superior sobre la unidad.
4. Cierre el paquete y séllelo.
5. Utilice la cinta de embalaje si es necesario.

**NOTA:** Conserve todos los elementos de embalaje por si los pudiera necesitar en el futuro.

El diseño y las especificaciones están sujetos a cambio sin previo aviso para la mejora del producto. Consulte la agencia de ventas o el fabricante para obtener más detalles. Cualquier actualización del manual se cargará en el sitio web del servicio. Verifique la última versión.



Distribuido por **frigicoll**

OFICINA CENTRAL  
Blasco de Garay, 4-6  
08960 Sant Just Desvern  
(Barcelona)  
Tel. +34 93 480 33 22  
<http://www.frigicoll.es>  
<http://www.midea.es>

MADRID  
Senda Galiana, 1  
Poligono Industrial Coslada  
Coslada (Madrid)  
Tel. +34 91 669 97 01  
Fax. +34 91 674 21 00  
[madrid@frigicoll.es](mailto:madrid@frigicoll.es)