



MANUAL DE INSTALACIÓN Y DEL USUARIO

Cassette de 1 Vía

MIH22Q1N18 (KCOF-22 DN5.0)
MIH36Q1N18 (KCOF-36 DN5.0)
MIH71Q1N18 (KCOF-71 DN5.0)



Lea atentamente este manual antes de utilizar el producto y consévelo para futuras consultas.
Todas las imágenes de este manual únicamente son con fines ilustrativos.

Índice

Acerca de la documentación 1

Acerca de este documento / 1

Instrucciones específicas de seguridad para el instalador / 2

Advertencia de seguridad 3

Avisos de seguridad / 3

Comprobaciones de seguridad eléctrica / 4

Acerca del refrigerante / 5

Funcionamiento 8

Precauciones de uso / 8

Funcionamiento óptimo / 9

Síntomas que no son fallos / 10

Panel de visualización (opcional) / 13

Desecho / 13

Instalación 14

Precauciones durante la instalación / 14

Materiales de instalación / 20

Preparación antes de la instalación / 22

Instalación de la unidad interior / 27

Instalación de tuberías de conexión de refrigerante / 33

Instalación de tuberías de vaciado / 39

Conexión eléctrica / 43

Códigos de error / 60

Prueba de funcionamiento / 65

Mantenimiento y servicio técnico 67

Advertencia de seguridad / 67

Limpieza / 67

Servicio técnico / 70

Acerca de la documentación

1 Acerca de este documento

Nota

Asegúrese de que el usuario dispone de la documentación impresa y pídale que la conserve para futuras consultas.

Destinatarios

Instaladores autorizados + usuarios finales

Nota

Este aparato está destinado a ser utilizado por usuarios expertos o con la formación correspondiente y a hacerlo en comercios, en la industria ligera y en explotaciones agrícolas, o para uso comercial y doméstico por persona profanas en la materia.

Advertencia

Lea detenidamente y asegúrese de que entiende completamente las precauciones de seguridad (incluidos los signos y símbolos) de este manual, y siga las instrucciones pertinentes durante el uso para evitar daños personales o a bienes.

Documentación

Este documento forma parte de un conjunto de documentación. El conjunto completo consta de:

- Avisos de seguridad generales:
 - Instrucciones de seguridad que debe leer antes de la instalación
- Manual de instalación y funcionamiento de la unidad interior:
 - Instrucciones de instalación y funcionamiento
- Manual de instalación y funcionamiento del repetidor:
 - Instrucciones de instalación y funcionamiento

Datos técnicos de ingeniería

Puede conseguir las últimas revisiones de la documentación suministrada a través de su distribuidor.

La documentación original está escrita en inglés. Todos los demás idiomas son traducciones.

2 Instrucciones específicas de seguridad para el instalador

Lea detenidamente y asegúrese de que entiende completamente las precauciones de seguridad (incluidos los signos y símbolos) de este manual, y siga las instrucciones pertinentes durante el uso para evitar daños personales o a bienes.

Señales de seguridad

	Peligro	Indica un peligro con un nivel elevado de riesgo que, si no se evita, provocará lesiones graves.
	Advertencia	Indica un peligro con un nivel medio de riesgo que, si no se evita, podría provocar lesiones graves.
	Precaución	Indica un peligro con un nivel bajo de riesgo que, si no se evita, puede provocar lesiones leves o moderadas.
	Nota	Información útil sobre el funcionamiento y el mantenimiento.

Explicación de los símbolos que aparecen en la unidad

	ADVERTENCIA	Este símbolo indica que este aparato utiliza un refrigerante inflamable. Si el refrigerante se filtra y queda expuesto a una fuente de ignición externa, existe el riesgo de incendio.
	PRECAUCIÓN	Este símbolo indica que el manual de instrucciones debe leerse detenidamente.
	PRECAUCIÓN	Este símbolo indica que el equipo solo debe ser manipulado por personal del servicio técnico con referencia al manual de instalación.
	PRECAUCIÓN	Este símbolo indica que hay información disponible, como el manual de instrucciones o el manual de instalación.



Precaución: Riesgo de incendio

(para IEC 60335-2-40: 2018 solamente).



Precaución: Riesgo de incendio

(para IEC/EN 60335-2-40, excepto IEC 60335-2-40: 2018).

Nota

Los símbolos anteriores corresponden al sistema de refrigerante R32.

Advertencia de seguridad

⚠ Advertencia



Garantizar una conexión a tierra adecuada



Solo profesionales

⊘ Señales de prohibición



No colocar cosas inflamables



Sin corrientes fuertes



No debe haber llamas abiertas ni fuentes de ignición abiertas; prohibido encender fuego y fumar

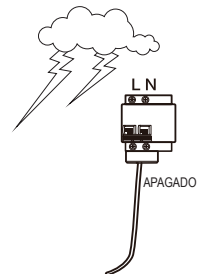


Sin materiales ácidos ni alcalinos

1 Avisos de seguridad

⚠ Peligro

En caso de fuga de refrigerante, está prohibido fumar y encender llamas. Desconecte de inmediato el interruptor principal, abra las ventanas para permitir la ventilación, manténgase alejado del punto de fuga y póngase en contacto con su distribuidor local o con el servicio técnico para solicitar una reparación profesional.



⚠ Advertencia

La instalación del aparato de aire acondicionado debe cumplir las normas y los códigos eléctricos locales, así como las instrucciones pertinentes de este manual.

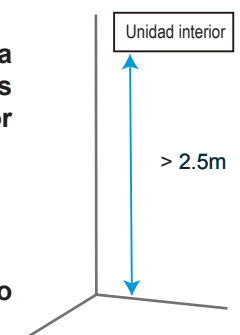
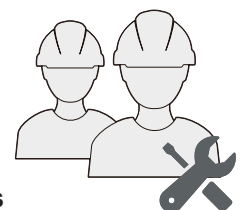
No utilice ningún limpiador líquido, limpiador licuado o limpiador corrosivo para limpiar esta unidad ni rocíe agua u otros líquidos sobre la unidad. De lo contrario, se dañarán las piezas de plástico de la unidad y podría producirse una descarga eléctrica. Desconecte el interruptor principal antes de realizar tareas de limpieza y mantenimiento para evitar accidentes.

Pida a un profesional que desmonte y vuelva a instalar el aparato de aire acondicionado.

Pida ayuda a un profesional para realizar el mantenimiento y las reparaciones.

Este aparato de aire acondicionado está clasificado como «aparato no accesible al público en general».

La unidad interior se colocará a una altura no accesible a los niños, como mínimo, a 2,5 m del suelo.



Precaución

Este aparato pueden utilizarlo niños de 8 años o más y personas con alguna capacidad física, sensorial o mental reducida o con falta de experiencia y conocimientos, siempre que estén supervisados o reciban instrucciones sobre cómo usar la unidad de manera segura y comprendan los peligros que implica.

Los niños no deben jugar con el aparato.

La limpieza y el mantenimiento no deben ser realizados por niños sin supervisión.

Este aparato está destinado a ser utilizado por usuarios expertos o con la formación correspondiente y a hacerlo en comercios, en la industria ligera y en explotaciones agrícolas, o para uso comercial por persona profanas en la materia.

Cuando el producto se utiliza para aplicaciones comerciales. Este aparato está destinado a ser utilizado por usuarios expertos o con la formación correspondiente y a hacerlo en comercios, en la industria ligera y en explotaciones agrícolas, o para uso comercial por persona profanas en la materia.

El nivel de presión sonora es inferior a 70 dB(A).

2 Comprobaciones de seguridad eléctrica

Advertencia

El aparato de aire acondicionado se instalará de acuerdo con las especificaciones locales de cableado.

Los trabajos de cableado deben ser realizados por electricistas cualificados.

El aparato de aire acondicionado debe estar bien conectado a tierra. En concreto, el interruptor principal del aparato de aire acondicionado debe tener un cable de toma de tierra fiable.

Antes de entrar en contacto con los dispositivos de cableado, corte todas las fuentes de alimentación.

El usuario **NO PUEDE** desmontar ni reparar el aparato de aire acondicionado. Hacerlo puede ser peligroso. En caso de avería, corte de inmediato la alimentación y póngase en contacto con su distribuidor o con el servicio técnico.

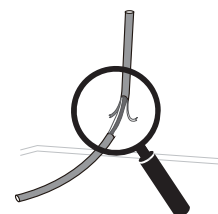
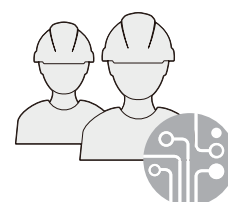
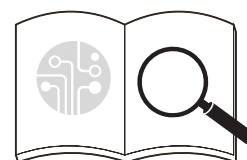
El aparato de aire acondicionado debe disponer de un suministro eléctrico independiente que cumpla los valores nominales de los parámetros.

El cableado fijo al que está conectado el aparato de aire acondicionado debe estar equipado con un dispositivo de corte de corriente que cumpla los requisitos de cableado.

La placa de circuito (PCB) del aparato de aire acondicionado está diseñada con un fusible para brindar protección contra la sobreintensidad.

Las especificaciones del fusible están impresas en la placa de circuito.

NOTA: En el caso de las unidades con refrigerante R32, solo puede utilizarse el fusible cerámico a prueba de explosiones.



Precaución

En ningún caso deben desconectarse los cables de tierra del suministro eléctrico.

No utilice un cable de alimentación dañado y sustitúyalo si está dañado.

Cuando el aparato de aire acondicionado se utiliza por primera vez o permanece apagado durante mucho tiempo, es necesario conectarlo al suministro eléctrico y calentarlo durante al menos 12 horas antes de utilizarlo.

3 Acerca del refrigerante

Advertencia

La siguiente información aplica a los sistemas de refrigerante R32.

Antes de comenzar a trabajar en sistemas con refrigerantes inflamables, es necesario realizar controles de seguridad para garantizar que se minimiza el riesgo de ignición.

Para reparar el sistema de refrigeración deben tomarse las siguientes precauciones antes de realizar trabajos en el sistema.

El trabajo se llevará a cabo con arreglo a un procedimiento controlado para minimizar el riesgo de que haya gas o vapor inflamables durante la ejecución del mismo.

Todo el personal de mantenimiento y otras personas que trabajen en la zona local deberán recibir instrucciones sobre la naturaleza del trabajo que se está realizando. Debe evitarse trabajar en espacios confinados. La zona alrededor del espacio de trabajo debe estar dividida. Asegúrese de que las condiciones dentro del área sean seguras mediante el control del material inflamable.

La zona se inspeccionará con un detector de refrigerante adecuado antes y durante el trabajo para garantizar que el técnico esté al tanto de las atmósferas potencialmente inflamables.

Asegúrese de que el equipo de detección de fugas que se utilice sea adecuado para su uso con refrigerantes inflamables, es decir, que no produzca chispas y esté debidamente sellado o sea intrínsecamente seguro.

Si va a realizarse algún trabajo en caliente en el equipo de refrigeración o en cualquier pieza asociada, deberá disponerse del equipo de extinción de incendios adecuado. Tenga un extintor de incendios de polvos universales o de CO₂ junto a la zona de carga.

Ninguna persona que realice trabajos relacionados con un sistema de refrigeración que impliquen exponer una tubería que contenga o haya contenido refrigerante inflamable puede utilizar una fuente de ignición de tal forma que pueda generar un riesgo de incendio o explosión.

Todas las posibles fuentes de ignición, incluido el tabaco, deben mantenerse lo suficientemente alejadas del lugar de instalación, reparación, extracción y eliminación, procesos durante los cuales es posible que se libere refrigerante inflamable al espacio circundante.

Antes de comenzar el trabajo, inspeccione la zona alrededor del equipo para asegurarse de que no haya productos inflamables o riesgo de ignición. Ponga carteles de «Prohibido fumar».

Asegúrese de que la zona esté al aire libre o adecuadamente ventilada antes de entrar en el sistema o realizar cualquier trabajo en caliente. Se mantendrá cierto grado de ventilación durante el periodo en que se lleve a cabo el trabajo. La ventilación debe dispersar de forma segura cualquier refrigerante liberado y, preferiblemente, expulsarlo externamente a la atmósfera.

Cuando se cambien los componentes eléctricos, deberán ser adecuados para el propósito y cumplir las especificaciones correctas. Se seguirán en todo momento las directrices de mantenimiento y servicio del fabricante. En caso de duda, consulte al departamento técnico del fabricante para obtener ayuda.

Se aplicarán las siguientes comprobaciones a las instalaciones que utilicen refrigerantes inflamables:

- El tamaño de carga es adecuado para las dimensiones de la sala en la que están instaladas las piezas que contienen refrigerante.
- El mecanismo de ventilación y las salidas funcionan adecuadamente y no están obstruidos.
- Si se utiliza un circuito de refrigeración indirecto, se comprobará la presencia de refrigerante en el circuito secundario.
- Las marcas en el equipo siguen siendo visibles y legibles. Se corregirán las marcas y los signos que sean ilegibles.
- Los componentes o tuberías de refrigeración se instalan en una posición en la que no sea probable que queden expuestos a ninguna sustancia que pueda corroer los componentes que contienen refrigerante, a menos que los componentes estén fabricados con materiales que sean inherentemente resistentes a la corrosión o estén debidamente protegidos contra dicha corrosión.

La reparación y el mantenimiento de los componentes eléctricos incluirán las comprobaciones de seguridad iniciales y los procedimientos de inspección de los componentes.

Si se produce un fallo que pueda comprometer la seguridad, no se conectará ningún suministro eléctrico al circuito hasta que se resuelva satisfactoriamente. Si el fallo no puede corregirse de inmediato, pero es necesario continuar con la operación, se utilizará una solución temporal adecuada. Esta solución se comunicará al propietario del equipo para que todas las partes estén informadas.

Los controles de seguridad iniciales incluirán:

- Los condensadores eléctricos deben estar descargados: esto se hará de manera segura para evitar la posibilidad de que se produzcan chispas.
- No debe haber cableado ni componentes eléctricos activos al cargar, recuperar o purgar el sistema.
- Debe haber continuidad en la conexión a tierra.

Durante las reparaciones de los componentes sellados, se desconectarán todos los suministros eléctricos del equipo en el que se esté trabajando antes de retirar las tapas selladas, etc. Si es absolutamente necesario disponer de un suministro eléctrico para el equipo durante el mantenimiento, debe colocarse una forma de detección de fugas que funcione de forma permanente en el punto más crítico para advertir de situaciones potencialmente peligrosas.

Se prestará especial atención a lo siguiente para garantizar que, al trabajar en los componentes eléctricos, la carcasa no se altere de forma tal que afecte al nivel de protección. Esto incluirá daños en los cables, un número excesivo de conexiones, terminales no fabricados según las especificaciones originales, daños en las juntas, ajuste incorrecto de los prensaestopas, etc.

Asegúrese de que los sellos o materiales de sellado no se hayan degradado de manera que ya no sirvan para impedir la entrada de atmósferas inflamables.

Las piezas de recambio deberán ser conformes con las especificaciones del fabricante.

No aplique ninguna carga inductiva o de capacitancia permanente al circuito sin asegurarse de que no superan la tensión y la corriente permitidas para el equipo en uso.

Los componentes seguros de forma intrínseca son los únicos con los que se puede trabajar mientras están activos en presencia de una atmósfera inflamable. Los instrumentos de ensayo deberán tener la potencia nominal correcta.

Sustituya los componentes únicamente por piezas especificadas por el fabricante. El uso de otro tipo de piezas puede provocar la ignición del refrigerante en la atmósfera debido a una fuga.

Compruebe que el cableado no esté gastado, corroído, sometido a presión excesiva, vibraciones, bordes afilados ni a ningún otro efecto ambiental adverso. La comprobación también tendrá en cuenta los efectos del envejecimiento o la vibración continua de fuentes como los compresores o los ventiladores.

Al intervenir en el circuito de refrigerante para realizar reparaciones o con cualquier otro propósito, se seguirán los procedimientos convencionales. Sin embargo, es importante seguir las mejores prácticas.

Dado que la inflamabilidad es un aspecto que debe tenerse en cuenta, debe seguirse el siguiente procedimiento:

- Retirar el refrigerante.
- Purgar el circuito con gas inerte.
- Vaciar.
- Volver a purgar con gas inerte.
- Abrir el circuito mediante corte o soldadura fuerte.

La carga de refrigerante se recuperará en los cilindros de recuperación correctos. El sistema se limpiará con OFN para que la unidad sea segura. Es posible que este proceso deba repetirse varias veces. Para esta tarea no se utilizará aire comprimido ni oxígeno.

Para el purgado, debe romperse el vacío del sistema con OFN y seguir llenándolo hasta que se alcance la presión de trabajo, luego ventilarlo a la atmósfera y, finalmente, tirar hacia abajo hasta alcanzar el vacío.

Este proceso se repetirá hasta que no haya refrigerante en el sistema. Cuando se utilice la carga final de OFN, el sistema se ventilará hasta alcanzar la presión atmosférica para permitir llevar a cabo el trabajo.

Esta operación es absolutamente vital si se van a realizar operaciones de soldadura en las tuberías.

Asegúrese de que la salida de la bomba de vacío no esté cerca de ninguna fuente de ignición y de que haya ventilación disponible.

Asegúrese de que no se contaminen diferentes refrigerantes cuando utilice el equipo de carga. Las mangueras o tuberías deberán ser lo más cortas posible para minimizar la cantidad de refrigerante que contengan.

Antes de recargar el sistema, se comprobará la presión con OFN.

DD.12 Desmontaje:

Antes de llevar a cabo este procedimiento, es fundamental que el técnico esté completamente familiarizado con el equipo y todos sus detalles. Se recomienda recuperar todos los refrigerantes de forma segura. Antes de llevar a cabo la tarea, se tomará una muestra de aceite y refrigerante en caso de que se requiera un análisis previo a la reutilización del refrigerante recuperado. Es esencial que haya energía eléctrica disponible antes de iniciar la tarea.

- a) Familiarícese con el equipo y su funcionamiento.
- b) Aísle el sistema eléctricamente
- c) Antes de intentar el procedimiento, asegúrese de que:
 - *El equipo de manipulación mecánica está disponible, si es necesario, para manipular cilindros de refrigerante.*
 - *Se dispone de todos los equipos de protección individual (EPI) y se utilizan correctamente.*
 - *El proceso de recuperación está supervisado en todo momento por una persona competente.*
 - *Los equipos de recuperación y los cilindros cumplen las normas apropiadas.*
- d) Si es posible, bombee el sistema de refrigerante.
- e) Si no es posible aspirar, prepare un colector para poder extraer el refrigerante de varias partes del sistema.
- f) Asegúrese de que el cilindro esté situado en la báscula antes de llevar a cabo la recuperación.
- g) Ponga en marcha la máquina de recuperación y hágala funcionar de acuerdo con las instrucciones del fabricante.
- h) No llene demasiado los cilindros. (No más del 80 % de volumen de carga de líquido).

- i) No supere la presión máxima de funcionamiento del cilindro, ni siquiera temporalmente.
- j) Cuando los cilindros se hayan llenado correctamente y se haya finalizado el proceso, asegúrese de retirar los cilindros y el equipo sin demora y de cerrar todas las válvulas de aislamiento del equipo.
- k) El refrigerante recuperado no se cargará en otro sistema de refrigeración a menos que se haya limpiado y comprobado.

El equipo debe llevar una etiqueta que indique que ha sido retirado del servicio y que se le ha vaciado el refrigerante. La etiqueta deberá estar fechada y firmada. Asegúrese de que haya etiquetas en el equipo que indiquen que el equipo contiene refrigerante inflamable.

Al retirar el refrigerante de un sistema, ya sea para el mantenimiento o para el desmontaje del sistema, se recomienda seguir las buenas prácticas y retirar el refrigerante de forma segura.

Al transferir refrigerante a los cilindros, asegúrese de que solo se utilicen los cilindros de recuperación de refrigerante adecuados. Asegúrese de que dispone del número correcto de cilindros para mantener la carga total del sistema. Todos los cilindros que vayan a utilizarse están indicados para el refrigerante recuperado y etiquetados para dicho refrigerante (es decir, cilindros especiales para la recuperación del refrigerante). Los cilindros deben estar equipados con una válvula limitadora de presión y las correspondientes válvulas de cierre en buen estado de funcionamiento. Los cilindros de recuperación vacíos se evacuan y, si es posible, se enfrían antes de la recuperación.

El equipo de recuperación debe estar en buen estado de funcionamiento con un conjunto de instrucciones sobre el equipo en cuestión y debe ser adecuado para la recuperación de refrigerantes inflamables. Además, se dispondrá de un juego de básculas calibradas y en buen estado de funcionamiento. Las mangueras deben estar completas con acoplamientos de desconexión sin fugas y en buenas condiciones. Antes de utilizar el equipo de recuperación, compruebe que funciona satisfactoriamente, que se ha mantenido adecuadamente y que todos los componentes eléctricos asociados están sellados para evitar la ignición en caso de que se libere refrigerante. Consulte al fabricante en caso de duda.

El refrigerante recuperado se devolverá al proveedor de refrigerante en el cilindro de recuperación correcto y se preparará la nota de transferencia de residuos correspondiente. No mezcle refrigerantes en las unidades de recuperación y, especialmente, en los cilindros.

Si se van a retirar los compresores o los aceites para compresores, asegúrese de que se hayan evacuado a un nivel aceptable para asegurarse de que el refrigerante inflamable no permanezca dentro del lubricante. El proceso de evacuación se llevará a cabo antes de devolver el compresor a los proveedores. Solo se utilizará calefacción eléctrica en el cuerpo del compresor para acelerar este proceso. Cuando se vacíe aceite de un sistema, se realizará de forma segura.

Atención: Desconecte el aparato del suministro eléctrico durante el mantenimiento y la sustitución de piezas.

Estas unidades son aparatos de aire acondicionado de unidad parcial, que cumplen los requisitos de unidad parcial de esta Norma Internacional, y solo deben conectarse a otras unidades que se haya confirmado que cumplen los requisitos de unidad parcial correspondientes de esta Norma Internacional.

Funcionamiento

1 Precauciones de uso

! Advertencia

Si no va a utilizar el aparato durante un periodo prolongado, desconecte el interruptor principal. De lo contrario, podría producirse un accidente.

La altura de instalación del aparato de aire acondicionado debe ser de al menos 2,5 m por encima del suelo para evitar los siguientes riesgos:

1. *Tocar piezas móviles o activas, como ventiladores, motores o lamas, por parte de personas no profesionales. Las piezas en funcionamiento pueden causarle daños o los conjuntos de transmisión pueden resultar dañados.*

2. *Acercarse demasiado al aparato de aire acondicionado puede reducir el nivel de confort.*

Cuando el producto se utiliza con un aparato con llama, la sala debe ventilarse con regularidad. De lo contrario, puede provocar un suministro insuficiente de oxígeno.

No deje que los niños jueguen con el aparato de aire acondicionado. De lo contrario, podría producirse un accidente.

No exponga las unidades interiores ni el controlador a la humedad o al agua, ya que podría provocar un cortocircuito o un incendio.

No coloque ningún aparato que utilice una llama abierta en el suministro de aire directo del aparato de aire acondicionado, ya que podría interferir en la combustión del aparato.

No utilice ni almacene gases o líquidos inflamables, como gas natural, laca para el pelo, pintura o gasolina, cerca del aparato de aire acondicionado. De lo contrario, podría producirse un incendio.

Para evitar causar daños, no coloque animales o plantas directamente delante del suministro de aire del aparato de aire acondicionado.

En caso de condiciones anormales, tales como ruidos, olores, humo, aumento de temperatura y fugas eléctricas, corte la corriente de inmediato y contacte a continuación con su distribuidor local o con el centro de atención al cliente del aparato de aire acondicionado. No repare el aparato de aire acondicionado usted mismo.

No coloque pulverizadores inflamables cerca del aparato de aire acondicionado ni rocíe con los pulverizadores directamente dicho aparato. De lo contrario, podría producirse un incendio.

No coloque un recipiente con agua sobre el aparato de aire acondicionado. Si se sumerge en agua, el aislamiento eléctrico del aparato de aire acondicionado se debilitará, provocando una descarga eléctrica.

Tras un uso prolongado, confirme si la plataforma de instalación está desgastada. Si está desgastada, la unidad podría caerse, causando lesiones.

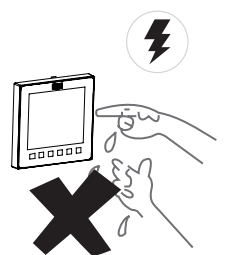
No accione el interruptor con las manos mojadas, ya que podría sufrir una descarga eléctrica.

Cuando realice el mantenimiento del aparato de aire acondicionado, asegúrese de apagarlo y de cortar el suministro eléctrico. De lo contrario, el funcionamiento a alta velocidad del ventilador interno provocará lesiones.

No utilice fusibles como alambre de hierro o cobre que no sean los de la capacidad especificada. De lo contrario, podría producirse una avería o un incendio. El suministro eléctrico debe utilizar el circuito especial del aparato de aire acondicionado a la tensión nominal.

No coloque objetos de valor debajo del aparato de aire acondicionado. Los problemas de condensación del aparato de aire acondicionado pueden dañar los objetos de valor.

Cuando haya que trasladar y volver a instalar el aparato de aire acondicionado, delegue su manejo en el distribuidor local o un técnico profesional.



Desecho: No deseche este producto como residuo sin clasificar. Este tipo de productos deben recogerse por separado para un tratamiento especial.

No deseche los aparatos eléctricos como residuo municipal sin clasificar; utilice instalaciones de recogida separadas. Póngase en contacto con su autoridad local para obtener información sobre los sistemas de recogida disponibles.

Si los aparatos eléctricos se desechan en vertederos, podrían filtrarse sustancias peligrosas a las aguas subterráneas y entrar en la cadena alimentaria, con perjuicio para la salud y el bienestar.



Precaución

Para utilizar la unidad con normalidad, siga el apartado «Funcionamiento» de este manual. De lo contrario, la protección interna puede activarse, la unidad puede empezar a gotear o los efectos de refrigeración y calefacción de la unidad pueden verse afectados.

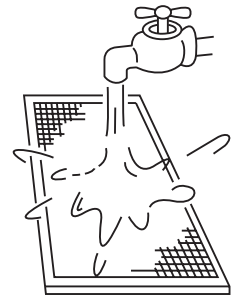
La temperatura ambiente debe ajustarse correctamente, sobre todo cuando hay ancianos, niños o pacientes en la sala.

Los rayos o la puesta en marcha y parada de grandes equipos eléctricos en fábricas cercanas pueden provocar un funcionamiento incorrecto del aparato de aire acondicionado. Apague el interruptor principal durante unos segundos y vuelva a encender el aparato de aire acondicionado.

Para evitar el reinicio accidental del disyuntor térmico, el aparato de aire acondicionado no puede recibir alimentación de un dispositivo de conmutación externo, como un temporizador, ni conectarse a un circuito que se encienda y apague mediante un temporizador de componente común.

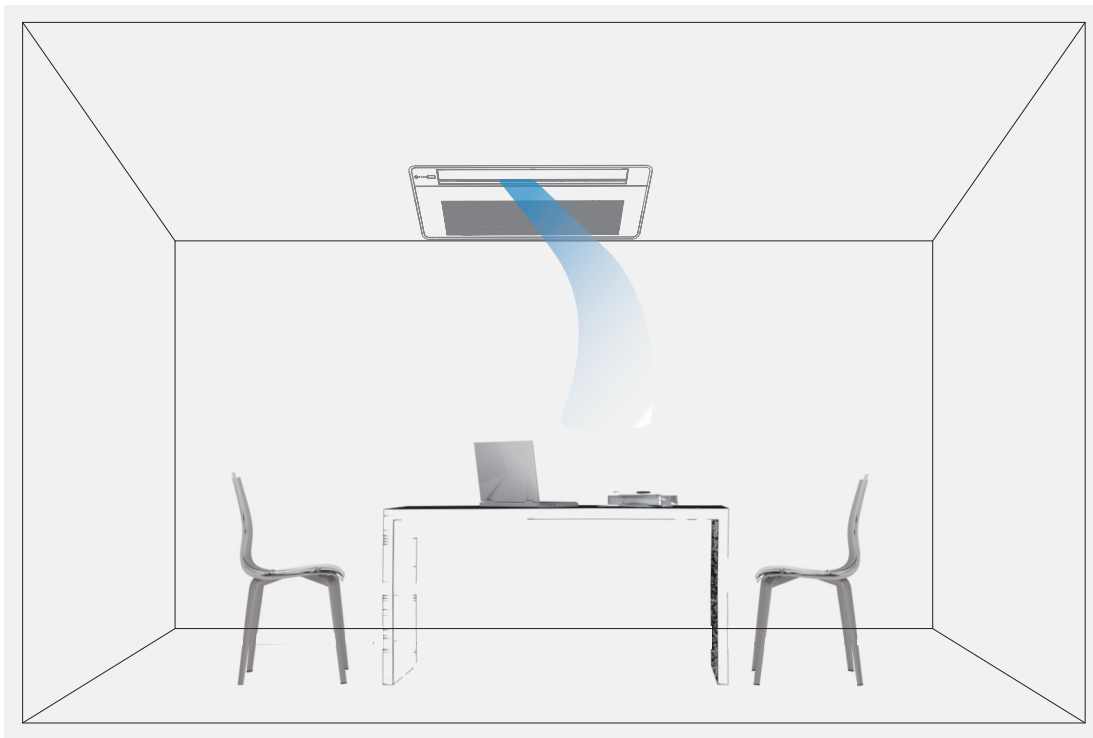
Compruebe si el filtro de aire está instalado correctamente. Confirme que los puertos de entrada y salida de la unidad interior/unidad exterior no estén bloqueados.

Si el aparato de aire acondicionado no va a utilizarse durante mucho tiempo, limpie el filtro de aire antes de ponerlo en marcha. De lo contrario, el polvo y el moho del filtro podrían contaminar el aire o producir un olor desagradable. Para obtener más información, consulte el apartado «Mantenimiento y servicio».



2 Funcionamiento óptimo

Como el aire frío desciende y el aire caliente asciende, para mejorar el efecto de refrigeración y calefacción, se recomienda tener un ángulo de entre 25° y 80° entre la rejilla y el techo durante la refrigeración y la calefacción.



Precaución

Una salida de aire prolongada en un ángulo de 30° puede provocar condensación en la superficie de la lama. Se recomienda activar la función Anticondensación con el controlador cableado para mitigar esta situación.

Rango de funcionamiento

Utilice la unidad dentro de los siguientes rangos de humedad y temperatura para que funcione de forma segura y eficaz.

Refrigeración	Temperatura interior	16~32 °C
	Humedad interior	≤ 80 % (cuando la humedad supera el 80 %, el funcionamiento prolongado de la unidad interior puede provocar condensación de rocío en la superficie de la unidad interior, generar aire frío similar a neblina por la salida de aire o goteo de agua fuera de la unidad)
Calefacción	Temperatura interior	15~30 °C

Precaución

Si supera este rango de funcionamiento, los dispositivos de seguridad pueden entrar en acción y la unidad puede no funcionar.

3 Síntomas que no son fallos

Protección normal del aparato de aire acondicionado

Durante el funcionamiento, los siguientes fenómenos son normales y no requieren mantenimiento.



Protección

Cuando el interruptor de encendido está en ON, el aparato de aire acondicionado se pone en marcha 3-5 minutos después de volver a encenderlo en caso de que se hubiera apagado justo antes.



Protección Antiaire frío (tipo de bomba de calor)

En el modo Calefacción (incluida la calefacción en modo Automático), cuando el intercambiador de calor interior no alcanza una temperatura determinada, el ventilador interior se apaga de forma temporal o funciona en modo Bajo hasta que el intercambiador de calor se calienta para evitar el soplado de aire frío.



Descongelación (tipo de bomba de calor)

Cuando la temperatura exterior es baja y la humedad, alta, el intercambiador de calor de la unidad exterior puede congelarse, lo que puede reducir la capacidad de calefacción del aparato de aire acondicionado. Si ocurre eso, el aparato de aire acondicionado dejará de calentar, entrará en modo de descongelación automática y volverá al modo de calefacción una vez finalizada la descongelación.

Durante la descongelación, el ventilador exterior deja de funcionar y el ventilador interior funciona utilizando la función Protección antiaire frío.

El tiempo de funcionamiento de la descongelación varía en función de la temperatura exterior y del grado de congelación. Suele durar entre 2 y 10 minutos.

Durante el proceso de descongelación, la unidad exterior puede emitir vapor debido a la rápida descongelación, algo normal.

Los siguientes síntomas no son fallos del sistema

Los siguientes fenómenos son normales durante el funcionamiento del aparato de aire acondicionado. En algunos casos, pueden resolverse siguiendo las instrucciones que figuran a continuación y en otros, no es necesario resolverlas.

■ La unidad interior emite neblina blanca

- ① Cuando la humedad es alta durante el modo Refrigeración, puede aparecer neblina blanca debido a la humedad y a la diferencia de temperatura entre la entrada y la salida de aire.
- ② Cuando el aparato de aire acondicionado se cambia al modo de calefacción después de la descongelación, la unidad interior descarga la humedad generada por la descongelación en forma de vapor.

■ La unidad interior expulsa polvo

Cuando el filtro está muy sucio, el polvo puede entrar en la unidad interior y ser expulsado.

■ La unidad interior emite olor

La unidad interior absorbe los olores de las salas, muebles o cigarrillos, etc., y dispersa los olores durante el funcionamiento. Se recomienda que técnicos profesionales limpien el aparato de aire acondicionado y lo sometan a mantenimiento con regularidad.

■ Goteos de agua

Cuando la humedad interior es alta, la condensación y el agua pueden gotear fuera de la unidad.

■ Sonido de «autolimpieza» del hielo

Durante la autolimpieza, puede que se oiga un ligero crujido debido al derretimiento del hielo fino durante unos 10 minutos.

■ Ruido de la unidad interior

- ① Se oye como un silbido bajo y continuo cuando el sistema está en los modos Auto, Frío, Seco y Calor. Es el sonido del gas refrigerante que fluye por las unidades interior y exterior.
- ② Se oye como un silbido al principio o inmediatamente después de detener el funcionamiento o la operación de descongelación. Es el ruido del refrigerante causado por el cambio de flujo.
- ③ Se oye un sonido «zeen» inmediatamente después de encender el suministro eléctrico. La válvula de expansión electrónica dentro de una unidad interior comienza a funcionar y produce el ruido. Este ruido se reducirá en un minuto aproximadamente.
- ④ Se oye un sonido bajo y continuo, como «shah», cuando el sistema está en modo Refrigeración, en modo Seco o en parada. Cuando la bomba de vaciado (accesorios opcionales) está en funcionamiento, se oye este ruido.
- ⑤ Se oye un chirrido, como «pishi-pishi», cuando el sistema se detiene tras el funcionamiento de la calefacción. La dilatación y contracción de las piezas de plástico causadas por los cambios de temperatura provocan este ruido.
- ⑥ Se oye un sonido bajo, como «shah», «choro-choro», mientras la unidad interior está parada. Cuando otra unidad interior está en funcionamiento, se oye este ruido. Para evitar que el aceite y el refrigerante se queden en el sistema, se mantiene fluyendo una pequeña cantidad de refrigerante.

■ Cambio del modo de refrigeración/calefacción (no disponible para unidades que sean solo de refrigeración) al modo de solo ventilador

Cuando la unidad interior alcanza la temperatura ajustada, el controlador del aparato de aire acondicionado detiene de forma automática el funcionamiento del compresor y cambia al modo de solo ventilador. Cuando la temperatura ambiente sube (en modo Refrigeración) o baja (en el modo Calefacción) hasta un determinado nivel, el compresor vuelve a ponerse en marcha y se reanuda el funcionamiento de la refrigeración o la calefacción.


■ En invierno, la temperatura exterior es baja y los efectos de la calefacción pueden disminuir

- ① En el modo Calefacción, el sistema de aire acondicionado absorbe el calor del aire exterior y lo libera hacia el interior. Cuando la temperatura exterior es baja, se libera menos calor. Este es el principio de la bomba de calor.
- ② Cuando la temperatura exterior es extremadamente baja, la capacidad calorífica del aparato de aire acondicionado disminuye y puede ser necesario añadir otro equipo de calefacción.

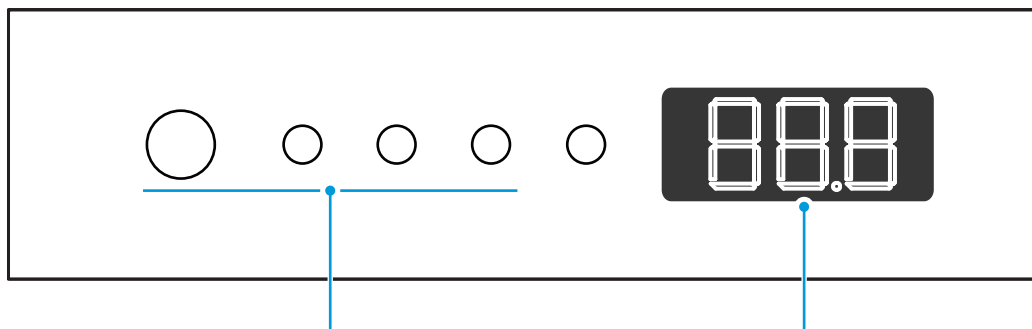
■ Conflicto de modos

Todas las unidades interiores de un mismo sistema de refrigerante solo pueden funcionar en el mismo modo, como refrigeración, calefacción u otros modos. Si se cambia a un modo diferente, se producirá un conflicto y el sistema se detendrá. Asegúrese de que todas las unidades interiores funcionan en el mismo modo.

■ Sin opciones de calefacción o refrigeración

En el caso del mismo sistema de aire acondicionado, si la unidad exterior funciona en modo de conmutación, el controlador cableado principal permite a los usuarios seleccionar los modos compatibles con las unidades interiores, mientras que el controlador cableado de una unidad interior no maestra muestra el icono «  Sin permiso ». En este caso, el ajuste del modo Sin permiso no está disponible, y las demás unidades interiores funcionan en el mismo modo que la unidad interior maestra.

4 Panel de visualización (opcional)



No todos los modelos pueden mostrar teclas e indicadores LED.

Zona de visualización digital: muestra información, como la temperatura, el código de error y la información de inspección aleatoria.

Funciones de visualización:

1. En el modo En espera, la interfaz principal muestra «---».
2. Al arrancar en modo Refrigeración o Calefacción, la interfaz principal muestra la temperatura ajustada. En el modo Ventilador, la interfaz principal muestra la temperatura interior. En el modo Seco, la interfaz principal muestra la temperatura ajustada y cuando se ajusta la humedad*, en el controlador cableado se muestra el valor ajustado de humedad.
3. Cuando el calefactor auxiliar está encendido, se enciende el icono «○» en la interfaz principal.
4. Los indicadores LED de la pantalla principal pueden encenderse o apagarse con las teclas de indicador del controlador remoto.
5. Cuando el sistema falla o se ejecuta en un modo especial, la interfaz principal muestra el código de error o el código de funcionamiento en modo especial. Para obtener más información, consulte el apartado «Códigos y definiciones de errores».

Nota

Humedad*: la función de control de la humedad está personalizada.

Algunas funciones de visualización solo están disponibles para determinados modelos de unidades interiores y exteriores, controladores cableados y cajas de visualización. Para obtener más información, consulte a su distribuidor local o al servicio de asistencia técnica.

5 Desecho

Los componentes y accesorios de las unidades no forman parte de los residuos domésticos ordinarios.

Las unidades completas, los compresores, los motores, etc. solo deben eliminarse mediante especialistas cualificados.

Esta unidad utiliza hidrofluorocarbono, que solo debe eliminarse mediante especialistas cualificados.

Instalación

Lea atentamente este manual antes de instalar la unidad interior.

1 Precauciones durante la instalación

Requisitos de la normativa de seguridad y cualificación

Advertencia

Realice la instalación de acuerdo con las normas locales.

Pida a su distribuidor local o a profesionales que instalen el producto.

Esta unidad debe ser instalada por técnicos profesionales con los conocimientos especializados pertinentes. Los usuarios NO PUEDEN instalar la unidad ellos mismos; de lo contrario, el funcionamiento incorrecto puede causar riesgos de incendio, descargas eléctricas, lesiones o fugas, que podrían causarle lesiones a usted o a otras personas o dañar el aparato de aire acondicionado.

No modifique ni repare nunca la unidad por su cuenta.

De lo contrario, podría producirse un incendio, una descarga eléctrica, lesiones o fugas de agua. Pida a su distribuidor local o a un profesional que lo haga.

Asegúrese de que el interruptor diferencial esté instalado.

Debe instalarse el interruptor diferencial. Si no se instala, puede producirse una descarga eléctrica.

Cuando proporcione alimentación a la unidad, siga las normas de la compañía eléctrica local.

Asegúrese de que la unidad esté conectada a tierra de forma fiable de acuerdo con la legislación. Si la toma de tierra no se realiza correctamente, puede provocar una descarga eléctrica.

Cuando traslade, desmonte o vuelva a instalar el aparato de aire acondicionado, solicite la ayuda de su distribuidor local o de un profesional.

Si no se instala correctamente, pueden producirse incendios, descargas eléctricas, lesiones o fugas de agua.

Utilice los accesorios opcionales especificados por el distribuidor local.

La instalación de estos accesorios debe ser realizada por profesionales. Una instalación incorrecta puede provocar incendios, descargas eléctricas, fugas de agua y otros peligros.

Utilice únicamente cables de alimentación y cables de comunicación que cumplan los requisitos de las especificaciones. Conecte correctamente todo el cableado para asegurarse de que no actúan fuerzas externas sobre los bloques de terminales, el cable de alimentación y los cables de comunicación. Un cableado o una instalación inadecuados pueden provocar un incendio.

El aparato de aire acondicionado debe estar conectado a tierra. Compruebe si la línea de tierra está bien conectada o si está rota. No conecte la línea de tierra a bombonas de gas, tuberías de agua, pararrayos ni líneas de tierra telefónicas.

El interruptor principal del aparato de aire acondicionado debe colocarse fuera del alcance de los niños.

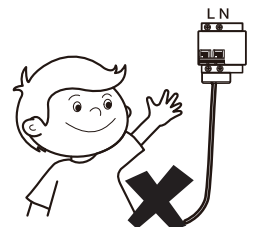
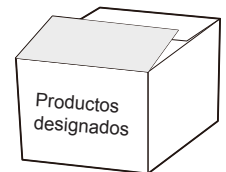
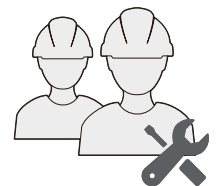
No debe estar obstruido por objetos inflamables, como cortinas.

Las llamas abiertas están prohibidas cuando existan fugas de refrigerante.

Si el aparato de aire acondicionado no enfría/calienta correctamente, puede deberse a una fuga de refrigerante. Si ocurre esto, póngase en contacto con su distribuidor local o con un profesional. El refrigerante del aparato de aire acondicionado es seguro y no suelen producirse fugas.

Si hay fugas de refrigerante en la sala, es fácil que se produzca un incendio al entrar en contacto con las unidades de calefacción del calefactor/estufa eléctrica/cocina. Desconecte el suministro eléctrico del aparato de aire acondicionado, apague las llamas de los aparatos que produzcan llama y abra las ventanas y puertas de la sala para permitir la ventilación y asegurarse de que la concentración de fuga de refrigerante en la sala no supere un nivel crítico; manténgase alejado del punto de fuga y póngase en contacto con el distribuidor o con personal profesional.

Una vez reparada la fuga de refrigerante, no ponga en marcha el producto hasta que el personal de mantenimiento confirme que la fuga está bien reparada.



Antes y después de la instalación, la exposición de la unidad al agua o a la humedad provocará un cortocircuito eléctrico.

No guarde la unidad en un sótano húmedo ni la exponga a la lluvia o al agua.

Asegúrese de que la base de instalación y la elevación sean robustas y fiables.

La instalación insegura de la base puede hacer que el aparato de aire acondicionado se caiga, provocando un accidente. Tenga totalmente en cuenta los efectos de vientos fuertes, tifones y terremotos y refuerce la instalación.

Compruebe si la tubería de vaciado puede evacuar el agua con fluidez.

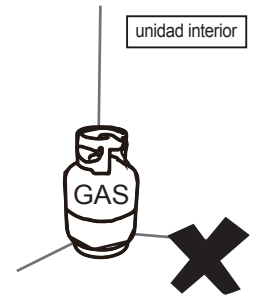
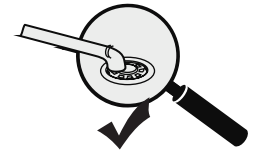
Una instalación incorrecta de la tubería puede provocar fugas de agua que dañen los muebles, los aparatos eléctricos y la moqueta.

Después de la instalación, compruebe si hay fugas de refrigerante.

No instale el producto en un lugar donde exista peligro de fugas de gas inflamable.

En caso de fuga de gas combustible, el gas combustible que rodea la unidad interior puede provocar un incendio.

Instale un filtro de aire de 30-80 mallas/pulgada en la rejilla de aire de retorno para filtrar el polvo del aire y mantener el difusor de aire limpio y sin suciedad.



Precaución

Instale la unidad interior y exterior, el cableado del suministro eléctrico y los cables de conexión a una distancia mínima de 1 m de los equipos de radio de alta potencia para evitar el ruido y las interferencias electromagnéticas. En el caso de algunas ondas electromagnéticas, no basta con evitar el ruido incluso a más de 1 m de distancia.

En una sala equipada con lámparas fluorescentes (de tipo rectificador o de encendido rápido), puede que la distancia de transmisión de la señal del controlador remoto (inalámbrico) no alcance el valor predeterminado. Instale la unidad interior lo más lejos posible de la luz fluorescente.

No toque las aletas del intercambiador de calor, ya que podría lesionarse.

Por razones de seguridad, deseche el material de embalaje correctamente.

Los clavos y otros materiales de embalaje pueden causar lesiones personales u otros riesgos. Rompa la bolsa de plástico del embalaje y deséchela correctamente para evitar que los niños jueguen con ella y haya riesgo de asfixia.

No corte el suministro eléctrico inmediatamente después de que la unidad interior deje de funcionar.

Algunas piezas de la unidad interior, como el cuerpo de la válvula y la bomba de agua, siguen funcionando. Espere al menos 5 minutos antes de cortar la alimentación. De lo contrario, pueden producirse fugas de agua y otras averías.

Si se ha modificado la longitud y la dirección del panel de entrada/salida de aire o del conducto de conexión, lleve a cabo los siguientes ajustes en el controlador antes de volver a utilizar el aparato de aire acondicionado: (para obtener más información, consulte el apartado «Control de aplicaciones»)

Restablezca la presión estática inicial en el controlador o realice una prueba de funcionamiento en la unidad exterior (realizada por el instalador), y establezca el estado actual como estado de referencia para que la unidad determine el estado del filtro.

Si no se realizan las operaciones anteriores, puede que la unidad no detecte con precisión el estado del filtro.

En el caso de las unidades evaporadoras y las unidades condensadoras, las instrucciones o las marcas incluirán una mención que garantice que se tiene en cuenta la presión máxima de funcionamiento al realizar la conexión a cualquier unidad condensadora o unidad evaporadora.

En el caso de las unidades evaporadoras, las unidades condensadoras y las unidades condensadoras, las instrucciones o las marcas incluirán instrucciones de carga del refrigerante.

Una advertencia para garantizar que las unidades parciales solo se conecten a un aparato adecuado para el mismo refrigerante.

Esta unidad es un aparato de aire acondicionado de unidad parcial, que cumple los requisitos de unidad parcial de esta Norma Internacional, y solo debe conectarse a otras unidades que se haya confirmado que cumplen los requisitos de unidad parcial correspondientes de esta Norma Internacional.

Las interfaces eléctricas se especificarán con la finalidad, la tensión, la corriente y la clase de seguridad de construcción.

Los puntos de conexión SELV, en caso de existir, deben indicarse claramente en las instrucciones.

El punto de conexión debe marcarse con el símbolo «Lea las instrucciones» según ISO 7000-0790 (2004-01) y el símbolo de Clase III según IEC 60417-5180 (2003-02).

Solo para el refrigerante R32.

Esta unidad está equipada con un detector de fugas de refrigerante para mayor seguridad. Para que sea eficaz, la unidad debe recibir suministro eléctrico en todo momento después de la instalación, excepto durante el mantenimiento.

Si se emplea alguna unidad adicional para detectar fugas de refrigerante, dicha unidad también debe contar con este marcado o ir acompañada de dichas instrucciones.

Precauciones para transportar y elevar el aparato de aire acondicionado

- 1 Antes de transportar el aparato de aire acondicionado, determine la ruta que se seguirá para trasladarlo al lugar de instalación.
- 2 No desprezinte el aparato de aire acondicionado hasta que sea trasladado al lugar de instalación.
- 3 Al desembalar y trasladar el aparato de aire acondicionado, debe sujetar el alojamiento del colgador y no aplicar fuerza sobre otras piezas, en especial, en la tubería de refrigerante, la tubería de vaciado y los accesorios de plástico, para evitar dañar el aparato de aire acondicionado y causar lesiones personales.
- 4 Antes de instalar el aparato de aire acondicionado, asegúrese de que está utilizándose el refrigerante especificado en la placa de características. En cuanto a la instalación de la unidad exterior, consulte las instrucciones de instalación del Manual de instalación y funcionamiento que va con la unidad exterior.

Lugares de instalación prohibidos

⚠ Advertencia

No instale ni utilice el aparato de aire acondicionado en los siguientes lugares:

- ✘ Lugares llenos de aceite mineral, vapores o neblina, como una cocina. Las piezas de plástico envejecerán y el intercambiador de calor se ensuciará, lo que acabará deteriorando el rendimiento del aparato de aire acondicionado o provocando fugas de agua.
- ✘ Lugares donde haya gases corrosivos, como gases ácidos o alcalinos. Las tuberías de conexión y las soldaduras de cobre se corroerán, lo que provocará fugas de refrigerante.
- ✘ Lugares expuestos a gases combustibles y donde se utilicen gases combustibles volátiles, como diluyentes o gasolina. Los componentes electrónicos del aparato de aire acondicionado pueden provocar la ignición del gas circundante.
- ✘ Lugares donde haya equipos que emitan radiación electromagnética. El sistema de control fallará y el aparato de aire acondicionado no funcionará correctamente.
- ✘ Lugares donde haya un alto contenido de sal en el aire, como en la costa.
- ✘ No utilice el aire acondicionado en un entorno en el que pueda producirse una explosión.
- ✘ La unidad no puede instalarse en vehículos en movimiento, como camiones y barcos.
- ✘ Fábricas con grandes fluctuaciones de tensión en las fuentes de alimentación.
- ✘ Otras condiciones ambientales especiales.



⚠ Precaución

Las unidades de aire acondicionado de esta serie están diseñadas para proporcionar confort. No las utilice en salas de equipos y salas con instrumentos de precisión, alimentos, plantas, animales u obras de arte.

Lugares de instalación recomendados

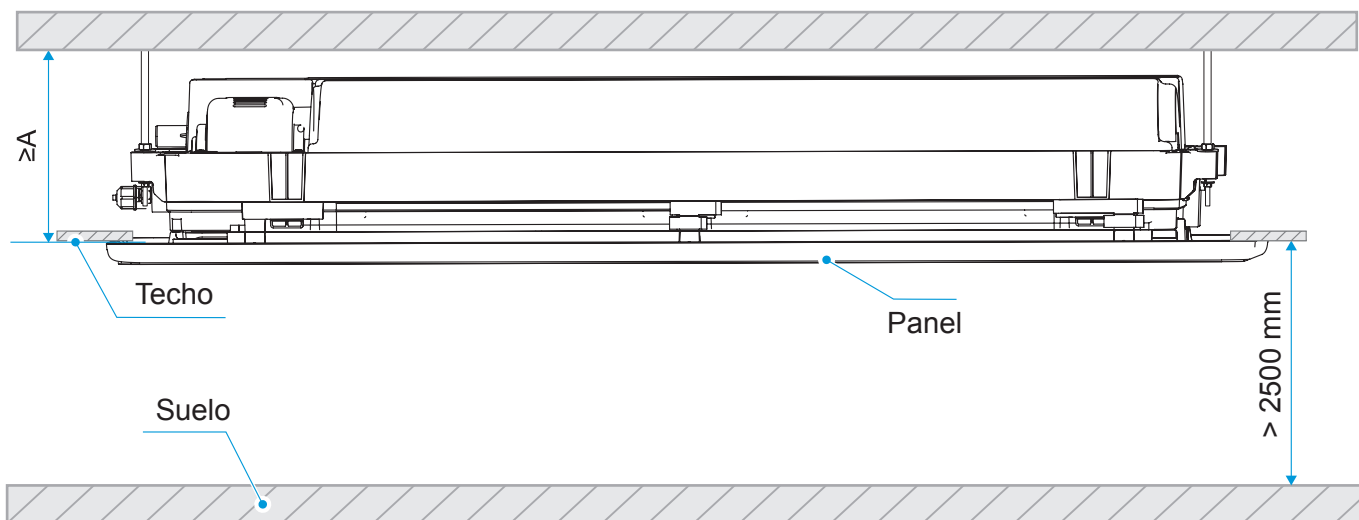
Se recomienda instalar el aparato de aire acondicionado de acuerdo con el plano de diseño del ingeniero de HVAC. El principio de selección del lugar de instalación es el siguiente:

- ✓ Asegúrese de que el flujo de aire que entra y sale de la unidad interior esté razonablemente organizado para formar una circulación de aire en la sala.
- ✓ Asegurar el espacio de mantenimiento de la unidad interior.
- ✓ Evite que el aparato de aire acondicionado dirija el aire directamente hacia la persona.

- ✓ Mantenga el aire de retorno del aire acondicionado alejado de la exposición directa al sol en la sala.
- ✓ La unidad interior no debe elevarse en lugares como vigas de carga y columnas que afecten a la seguridad estructural de la vivienda.
- ✓ El controlador cableado y la unidad interior deben estar en el mismo espacio de instalación; de lo contrario; habrá que cambiar la configuración del punto de muestreo del controlador cableado.

Elija un lugar que cumpla totalmente los siguientes requisitos del usuario y condiciones para instalar la unidad de aire acondicionado:

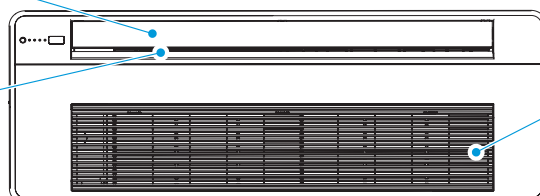
- ✓ Hay espacio suficiente para la instalación y el mantenimiento.
- ✓ El techo está nivelado y la estructura es lo suficientemente fuerte como para soportar la unidad interior. En caso necesario, tome medidas para reforzar la estabilidad de la unidad.
- ✓ El flujo de aire de entrada y salida de la máquina no está obstruido y el aire exterior ejerce un impacto mínimo.
- ✓ Es fácil suministrar flujo de aire a todos los rincones de la sala.
- ✓ Es fácil vaciar los fluidos de las tuberías conectadas y de las tuberías de vaciado de agua.
- ✓ No hay radiación directa de calor.
- ✓ Evite instalar la unidad en espacios reducidos o donde los requisitos acústicos sean más estrictos.
- ✓ La unidad interior debe instalarse a una altura superior a 2,5 m e inferior a 3,5 m del suelo.
- ✓ El agua condensada puede descargarse sin problemas.
- ✓ La longitud de las tuberías entre las unidades interior y exterior está dentro del rango permitido. Consulte el Manual de instalación y funcionamiento adjunto a la unidad exterior.



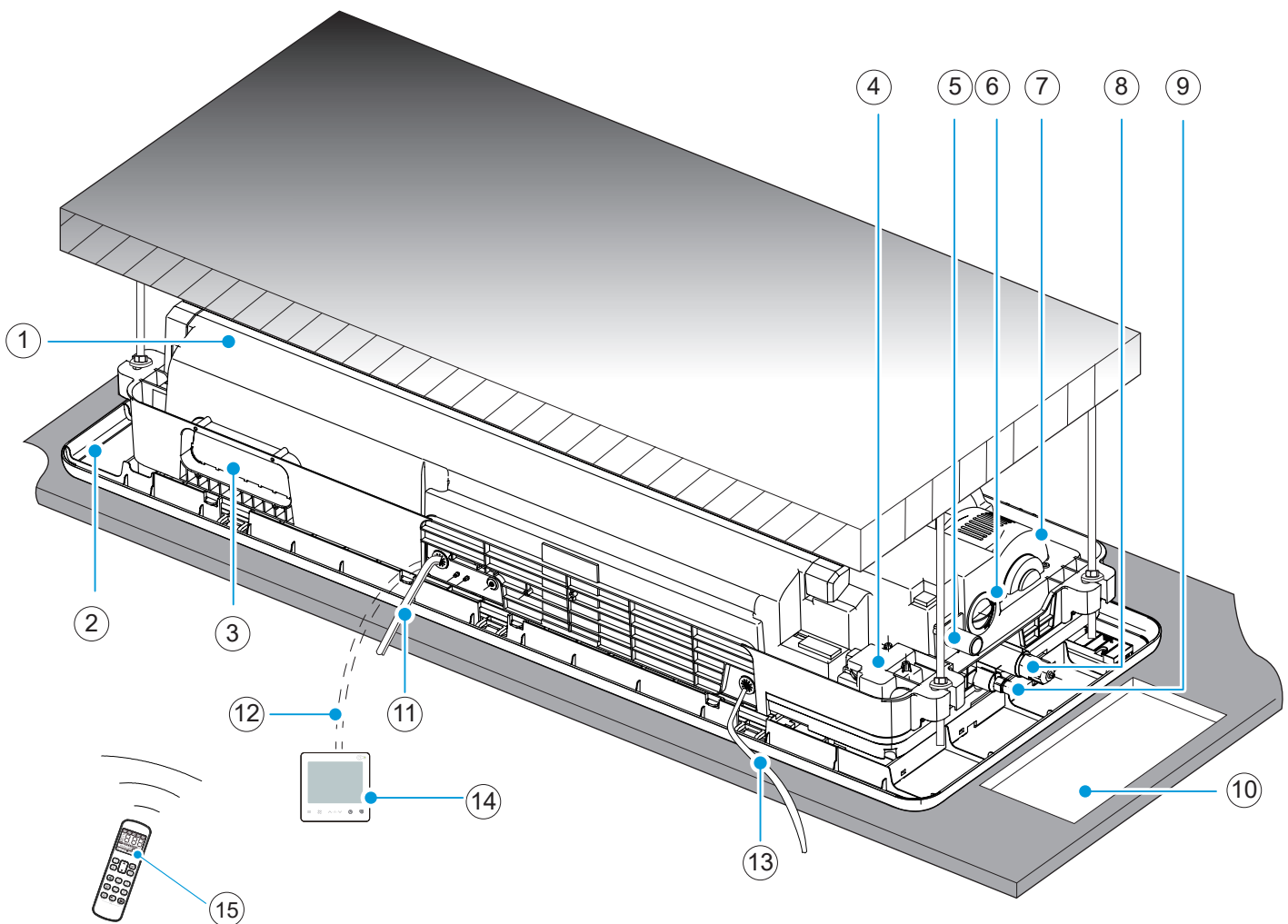
Potencia (kW)	A (mm)
$\text{kW} \leq 3,6$	153
$3,6 < \text{kW} \leq 7,1$	189

Lama

Salida de aire



Entrada de aire de retorno



① IDU

② Panel (opcional)

③ Entrada de aire fresco

④ Bomba de agua

⑤ Salida de vaciado para bomba de agua

⑥ Conjunto de la cubierta de agua

⑦ Motor

⑧ Tubería de gas

⑨ Tubería de líquido

⑩ Agujero de acceso

⑪ *Cable de alimentación y cables de tierra

⑫ *Línea de comunicación

⑬ *Cables de conexión

⑭ Controlador cableado (opcional)

⑮ Controlador remoto (opcional)

Otras condiciones ambientales especiales.

Nota

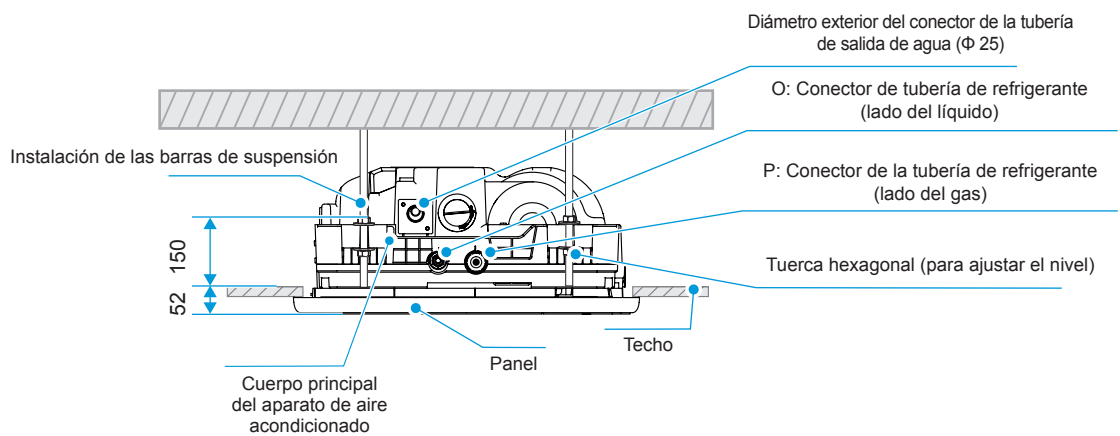
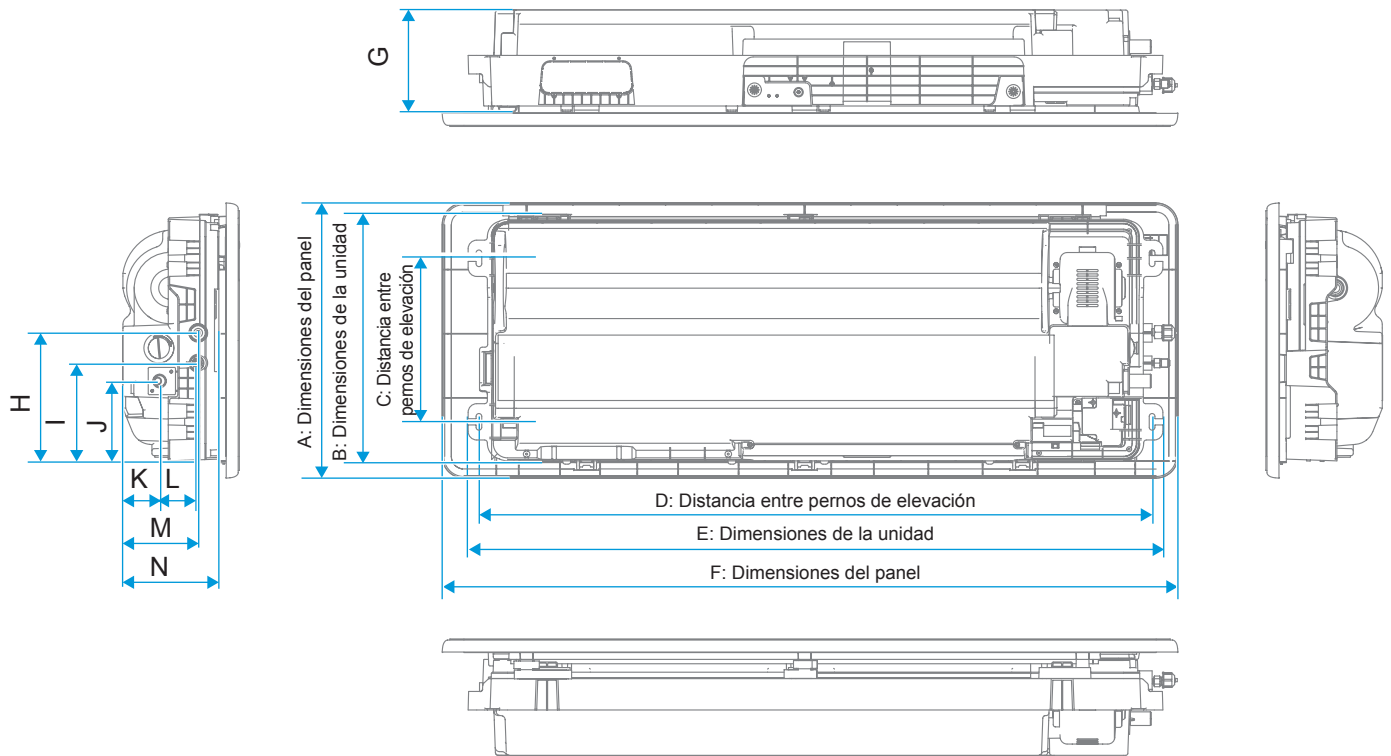
Todos los accesorios opcionales deben ser de un distribuidor local.

En el caso de accesorios opcionales, como controladores cableados, consulte los manuales de dichos accesorios.

Todas las figuras del manual explican únicamente el aspecto general y las funciones del producto. El aspecto y las funciones del producto adquirido pueden no coincidir totalmente con los que aparecen en las figuras. Consulte el producto real.

Dimensiones del producto

(unidad: mm)



Potencia (kW)	A	B	C	D	E	F	G	H	I	J	K
kW ≤ 3,6	465	428	290	1004	1054	1180	153	238	188	139	34
3,6 < kW ≤ 5,6	505	452	300	1225	1275	1350	189	236	180	147	68
5,6 < kW ≤ 7,1	505	452	300	1225	1275	1350	189	236	180	147	68

Potencia (kW)	L	M	N	O	P						
kW ≤ 3,6	70	102	141	Φ 6,35	Φ 12,7						
3,6 < kW ≤ 5,6	70	139	176	Φ 6,35	Φ 12,7						
5,6 < kW ≤ 7,1	70	139	176	Φ 9,52	Φ 15,9						

2 Materiales de instalación

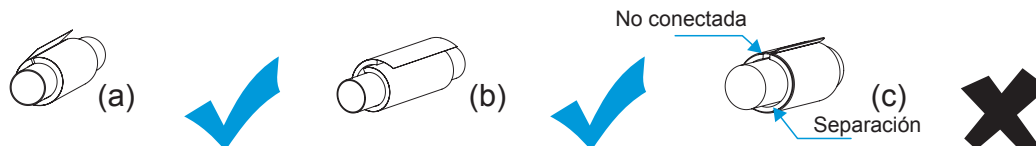
Accesorios

Lista de accesorios

Manual de instalación y funcionamiento X 1 Instrucciones de instalación de la IDU (asegúrese de entregárselas al usuario)	Tuerca abocardada X 2 Utilizada en la instalación de tuberías de conexión (la cantidad es una para los modelos con una tubería de proceso)	Tubería de vaciado X 1 No disponible para unidades con bomba de vaciado	Brida para cables X 10 Utilizada para apretar con firmeza la manguera de vaciado a la salida de vaciado y a la tubería de PVC de la unidad interior	Tubería de aislamiento térmico X 2 Utilizada para aislar y evitar la condensación en las conexiones de tuberías
Cartón de montaje X1 Utilizado para instalar la barra de suspensión y cortar el falso techo	Tornillo de instalación para panel X 7 Utilizado para instalar el panel en el aparato de aire acondicionado (6 piezas para los modelos 18-36, 7 piezas para los modelos 45-71)	Tuerca X 8 Se utiliza para fijar el aparato de aire acondicionado suspendido	Arandela grande X 8 Se utiliza para fijar el aparato de aire acondicionado suspendido	Abrazadera anular para tubería de vaciado X 1 Utilizada para fijar la manguera de vaciado

Nota

Cuando instale la tubería de aislamiento *in situ*, córtela según las necesidades reales (cualquiera de los métodos (a) o (b) es válido; el método (c) es incorrecto; no debe haber ningún hueco entre la tubería de aislamiento y la tubería de conexión).



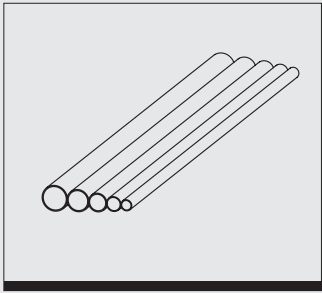
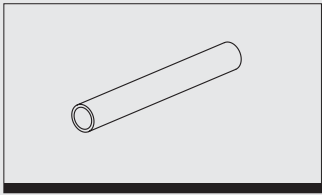
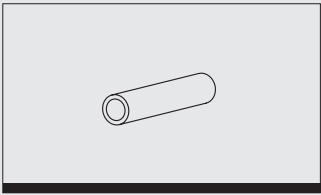
Compruebe el kit de accesorios para los elementos anteriores y póngase en contacto con su distribuidor local si falta algún elemento. No tire ningún accesorio que pueda ser necesario para la instalación hasta finalizar esta última.

Los clientes pueden elegir entre comprar controladores cableados, caja de visualización, controladores remotos (con un controlador de viento de siete velocidades) y otros accesorios opcionales.

Accesorios adquiridos localmente

Lista de accesorios

Tubería de conexión Utilizada para conectar el sistema de refrigerante de la unidad interior	Tubería de PVC para el vaciado Utilizada para vaciar el agua condensada de la unidad interior	Tubería de aislamiento térmico Utilizada para evitar la condensación en las tuberías	Tornillo de expansión (M10) X 4 Se utiliza para instalar la unidad interior	Perno de elevación (M10) X4 Se utiliza para instalar la unidad interior
---	--	---	--	--

	Tubería de conexión (unidad: mm)			
	Potencia (kW)	Tuberías	Lado del líquido	Lado del gas
	kW ≤ 5,6		Φ 6,35×0,75	Φ 12,7×0,75
	5,6 < kW ≤ 7,1		Φ 9,52×0,75	Φ 15,9×1,0
	Observaciones	Para la conexión del sistema de refrigerante de la unidad interior, se recomienda utilizar una tubería de conexión blanda (T2M), con la longitud seleccionada de acuerdo con la situación real.		
	Tubería de PVC para el vaciado		Tubería de aislamiento térmico	
	Utilizada como tubería de vaciado de la unidad interior, de 25 mm de diámetro. La longitud se determina en función de las necesidades reales.		El grosor de la tubería de aislamiento para la tubería de conexión suele ser de 15 mm o superior, y el grosor de la tubería de aislamiento para el tubo de polietileno rígido suele ser de 15 mm o superior. Si la tubería se utiliza en una zona húmeda cerrada, debe aumentarse el grosor.	

Nota

Los materiales necesarios para la instalación *in situ* de la tubería de conexión, la tubería de vaciado de agua, el tornillo de elevación, la rejilla de suministro y retorno de aire, diversos elementos de fijación (soporte de tubería, conector Victaulic, tornillo, etc.), el cable de alimentación, la línea de señal, etc. deben ser adquiridos por el instalador *in situ*. Los materiales y las especificaciones deben cumplir las normas locales o industriales correspondientes.

Requisitos de materiales de aislamiento térmico

Aislamiento de las tuberías de cobre

Los trabajos de aislamiento solo deben llevarse a cabo una vez finalizada de forma satisfactoria la prueba de estanqueidad.

Utilice espuma de polietileno como material aislante, la clase de resistencia al fuego es B1 y la resistencia al calor es superior a 120 °C.

Grosor de la tubería de aislamiento:

1. Cuando el diámetro de la tubería es igual o superior a 15,9 mm, el grosor del aislamiento es de, al menos, 20 mm.
2. Cuando el diámetro de la tubería es igual o inferior a 12,7 mm, el grosor del aislamiento es de, al menos, 15 mm.

En climas fríos, para aplicaciones de calefacción, el grosor de aislamiento de la tubería de refrigerante exterior es de al menos 40 mm, el grosor de aislamiento de la tubería de refrigerante interior es de al menos 20 mm.

Utilice pegamento para sellar las zonas de unión de las tuberías termoaislantes y, a continuación, envuélvalas con cinta aislante de una anchura no inferior a 50 mm para garantizar el sellado de la conexión.

Asegúrese de que el aislamiento entre las tuberías de refrigerante y la unidad interior sea total para evitar la condensación.

Aislamiento de tuberías de vaciado

Una vez que la prueba de vaciado demuestre que no hay fugas, lleve a cabo el aislamiento de la tubería de vaciado. El agujero de conexión de la tubería de vaciado deberá estar aislado para evitar la condensación.

Las tuberías de vaciado que pasen por el interior deberán estar aisladas para evitar la condensación, y los manguitos de aislamiento deberán tener un grosor superior a 10 mm.

Utilice pegamento para sellar las zonas de unión de las tuberías de aislamiento térmico.

La cabeza de la abrazadera metálica debe estar en la parte superior y la abrazadera metálica debe estar bien aislada.

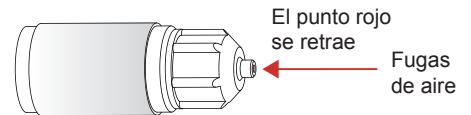
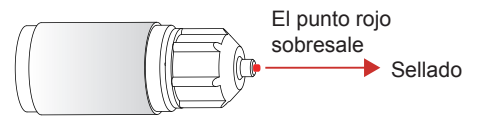
Nota

Los materiales y las especificaciones de los materiales de aislamiento deben cumplir las normas nacionales o del sector.

3 Preparación antes de la instalación

Comprobación de desembalaje

- ① Antes de la instalación, compruebe si los materiales de embalaje están en buen estado, si los accesorios que vienen con el producto están completos, si el aparato de aire acondicionado está intacto, si las superficies del intercambiador de calor y otras piezas están desgastadas y si hay manchas de aceite en la válvula de cierre de la unidad.
- ② Compruebe las dos tuercas de sellado de la tubería de refrigerante y observe si el punto rojo de la superficie de la tuerca de sellado de la tubería de gas sobresale. Si sobresale, la tubería está bien sellada; si se retrae, el conducto tiene fugas y hay que ponerse en contacto con el distribuidor local.
- ③ Compruebe el modelo de máquina antes de la instalación.
- ④ Después de inspeccionar la unidad interior y la unidad exterior, embálelas con bolsas de plástico para evitar la entrada de materias extrañas.



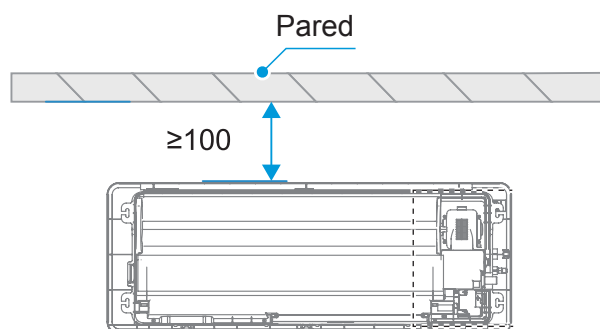
Posicionamiento de la unidad interior

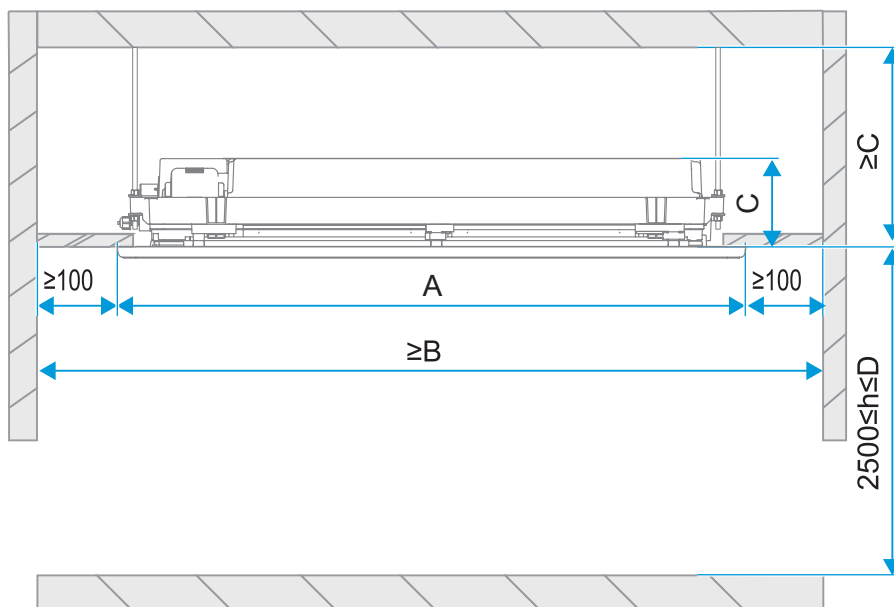
Determine las posiciones de la unidad de aire acondicionado y de los tornillos de elevación.

- ① Determine el modo de salida/retorno del aire y la posición de elevación de la unidad interior de acuerdo con el plano de diseño.
- ② Trace líneas para localizar las posiciones de perforación de los pernos según el diagrama tridimensional de la unidad.
- ③ No debe haber obstáculos a menos de 200 mm de la entrada de aire de retorno.
- ④ Se sugiere utilizar un localizador de rayos infrarrojos para el trazado de líneas.

(unidad: mm)

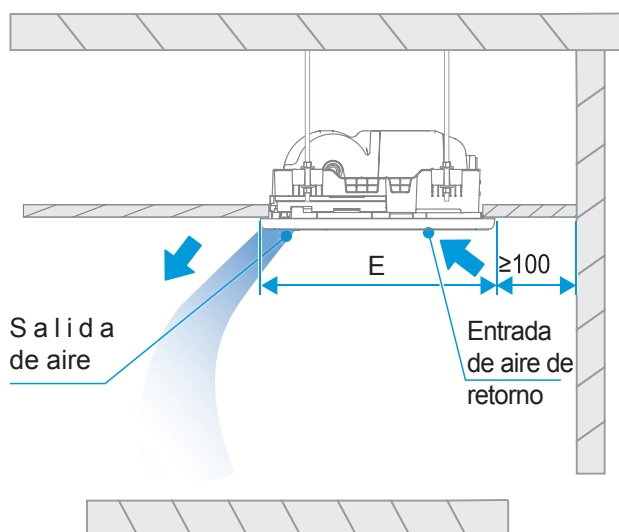
Vista superior





Nota

El aparato de aire acondicionado debe montarse a una altura que se encuentre dentro del rango requerido. De lo contrario, no funcionará como se espera.



Precaución

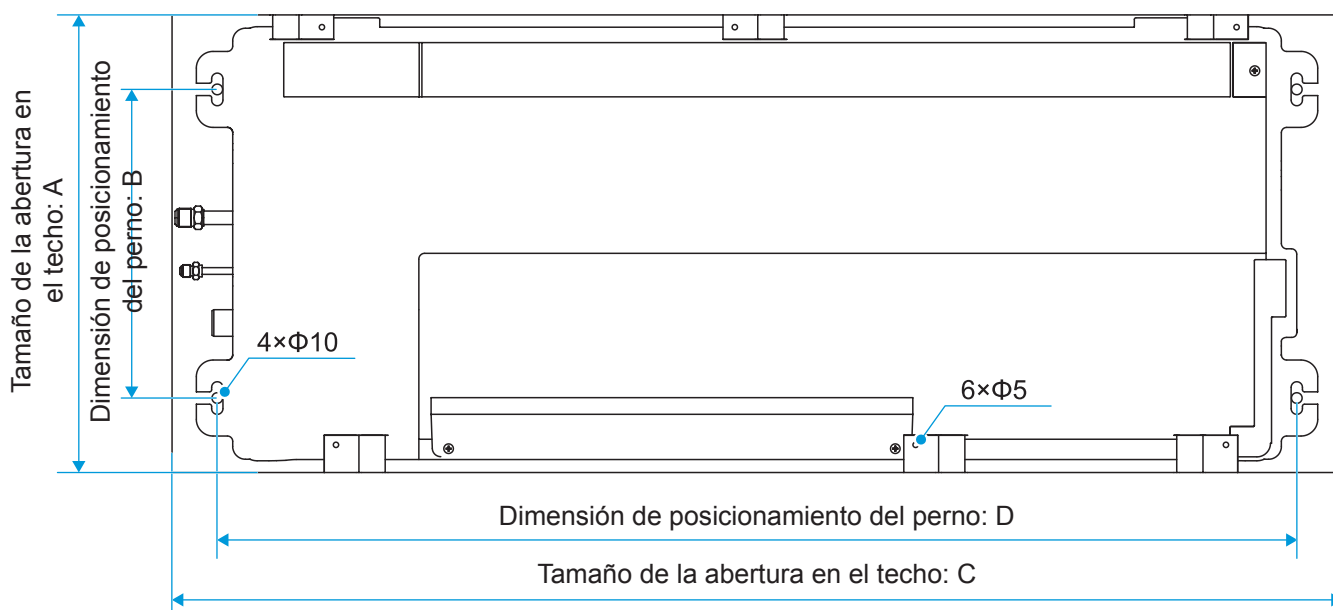
Sin obstáculos (lámpara de araña, etc.) delante de la salida de aire.
 Seleccione un rango de ángulo de suministro de aire adecuado.

(unidad: mm)

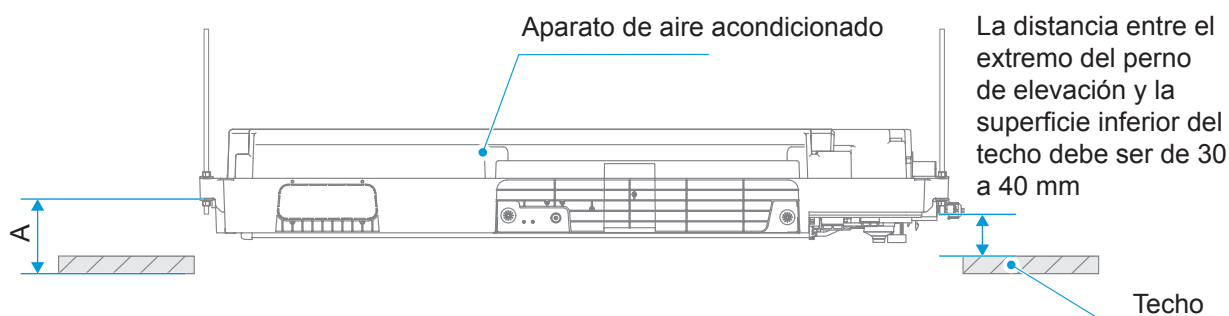
Potencia (kW)	A	B	C	D	E
$\text{kW} \leq 3,6$	1180	1380	153	3200	465
$3,6 < \text{kW} \leq 7,1$	1350	1550	189	4000	505

Determinación de las posiciones de la abertura del techo, la unidad y los pernos de elevación

1 Haga una abertura de acuerdo con el perfil del cartón de montaje. (Unidad: mm)



Potencia (kW)	A	B	C	D
$\text{kW} \leq 3,6$	430	290	1100	1015
$3,6 < \text{kW} \leq 7,1$	470	300	1290	1235



Potencia (kW)	A
$\text{kW} \leq 3,6$	70
$3,6 < \text{kW} \leq 7,1$	75

! Precaución

Para instalar el aparato de aire acondicionado hay que colocar un total de cuatro pernos de elevación. Consulte más arriba las dimensiones de los pernos. Puede utilizar el cartón de montaje para determinar las posiciones de los pernos durante la instalación.

Requisitos de longitud del perno de elevación:

Escoja la longitud de los pernos de elevación de acuerdo con los requisitos de la figura anterior. Si la longitud es incorrecta, el aparato de aire acondicionado y su panel no pueden instalarse correctamente.

2 Utilice el cartón de montaje para determinar las posiciones de los agujeros de montaje.

- 3** Cuando instale el aparato de aire acondicionado en un techo nuevo, adhiera un trozo de cartón al cuerpo principal del aparato de aire acondicionado instalado como referencia para determinar el tamaño, la ubicación y el centro de la abertura del techo.

! Precaución

Ajuste de manera uniforme las cuatro tuercas hexagonales para asegurarse de que el cuerpo del aparato de aire acondicionado esté nivelado.

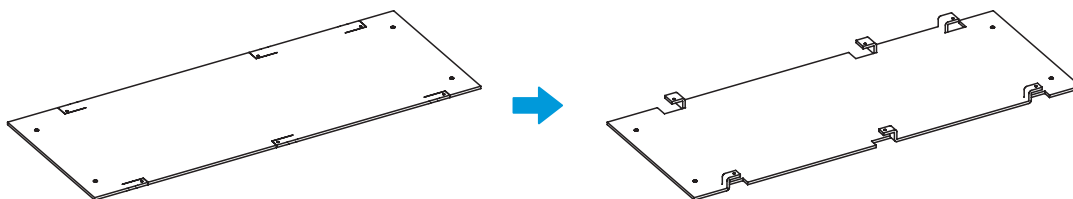
Cuando el aire aparato de acondicionado deba fijarse al techo con una estructura:

La distancia horizontal de la parte solapada del techo y el panel decorativo debe ser superior a 10 mm. La distancia entre la unidad interior y el techo debe ser inferior a 12 mm. Si la distancia es superior a 15 mm, renueve el techo.

En caso necesario, recorte una abertura para la instalación en el techo (cuando haya un techo)

Las dimensiones de la abertura del techo deben basarse en la abertura del cartón de montaje.

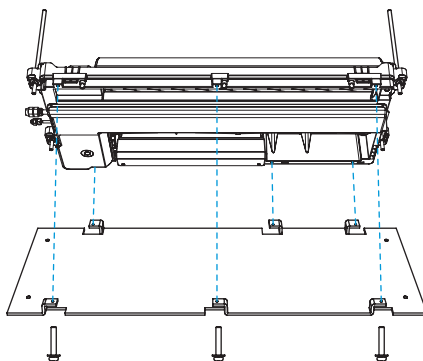
- ① Doble seis orejetas de montaje.



! Precaución

Doble las orejetas de manera que sobresalga el lado que no tiene nada impreso. De lo contrario, no podrá instalarse el cartón de montaje.

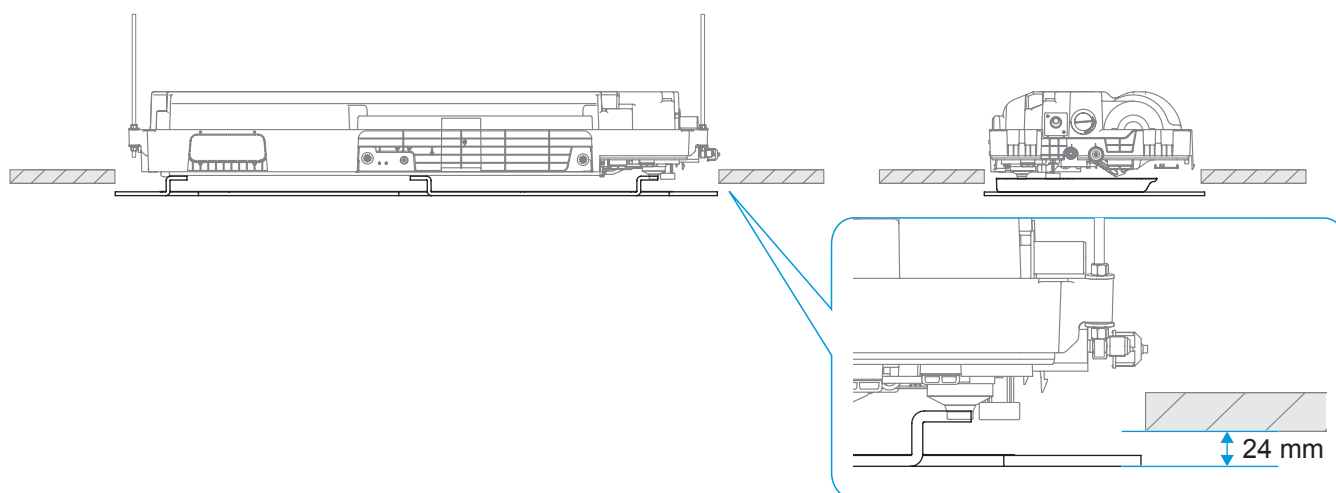
- ② Instale el cartón de montaje utilizando los tornillos de instalación para el panel.



! Precaución

En el paquete de accesorios se incluyen siete tornillos para los modelos con una potencia de $3,6 < kW \leq 7,1$. Solo se necesitan seis tornillos para el cartón de montaje. Conserve el tornillo adicional por si lo necesita más adelante.

③ Corte el techo y compruebe que la altura de elevación es correcta.



Precaución

Una vez cortado el techo, retire el cartón de montaje. Guarde los tornillos, ya que los necesitará para instalar el panel.

Precaución

Antes de conectar las tuberías y el cableado de la unidad interior, conecte la tubería de refrigerante, la tubería de vaciado, el cable del controlador remoto (no es necesario cuando se utiliza un controlador remoto inalámbrico) y el cable de conexión, el cable de alimentación y el cable de tierra entre la unidad interior y la unidad exterior (consulte las instrucciones de las tuberías y el cableado) para que puedan conectarse a la unidad interior inmediatamente después de la instalación.

Para cortar los agujeros del techo, puede reforzarse el soporte del techo para mantener el techo plano y evitar que vibre. Para obtener más información, consulte al constructor.

4 Instalación de la unidad interior

Advertencia

Instale el aparato de aire acondicionado en un lugar con suficiente resistencia para soportar el peso de la unidad. Tome medidas de refuerzo cuando sea necesario.

La unidad puede caerse y causar lesiones personales si la ubicación no es lo suficientemente fuerte.

Una instalación inestable puede provocar la caída de la unidad y causar un accidente.

Antes de proceder al tendido de cables/tuberías, asegúrese de que la zona de instalación (paredes y suelo) sea segura y esté libre de agua, electricidad, gas y otros peligros ocultos.

Instalación de los pernos de elevación

- ① Basándose en la distancia entre los cuatro agujeros para colgar la unidad interior, utilice un lápiz para dibujar las posiciones de los tornillos que deben fijarse en el techo. Después de taladrar los agujeros, apriete los tornillos de expansión en los agujeros (soldando un perno totalmente roscado de 490 mm en un tornillo de expansión con un \varnothing de 8 mm, con dos tapones de rosca) y coloque a las cuatro esquinas de la unidad interior en el perno para elevar la unidad.
- ② Utilice cuatro barras de suspensión durante la elevación. El diámetro del perno de elevación no será inferior a 12 mm. Las barras de suspensión son lo suficientemente fuertes como para soportar el doble del peso de la unidad interior, con dos tuercas apretadas debajo de las barras de suspensión.
- ③ Cuando la longitud de la barra de suspensión supere 1,5 m, deberán añadirse dos tirantes diagonales para proporcionar estabilidad.
- ④ Retirada del techo: Dado que las estructuras de los edificios difieren, comente los detalles de construcción con los trabajadores de decoración de interiores.
 - a. Tratamiento del techo: Refuerce la base del techo para asegurarse de que el techo esté nivelado y evitar que vibre.
 - b. Corte y desmonte la base del techo.
 - c. Refuerce la superficie restante una vez retirado el techo. Añada más refuerzos a la base en dos extremos del techo.
 - d. Una vez elevada y montada la unidad principal, realice las tareas de canalización y cableado dentro del techo. Determine la dirección de salida de las tuberías una vez finalizado el emplazamiento de la instalación.

En lugares donde el techo ya esté disponible, primero conecte y coloque en posición la tubería de refrigerante, la tubería de vaciado de agua y los cables de conexión de la unidad interior y el controlador cableado antes de elevar y montar la unidad.

Precaución

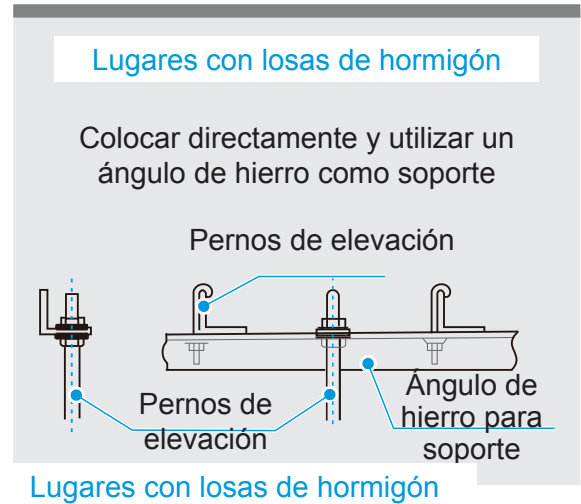
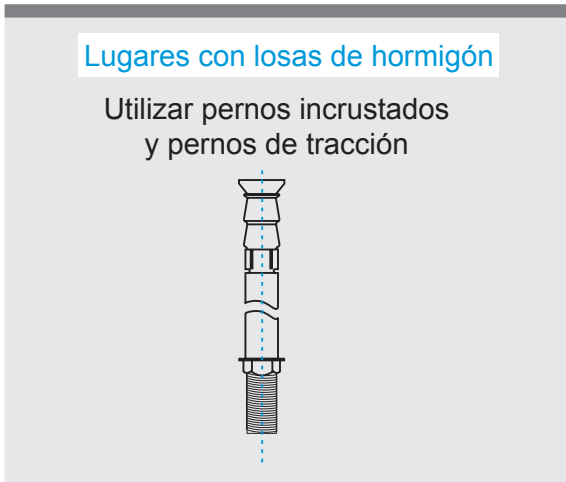
Se utilizan pernos de acero al carbono de alta calidad (galvanizados o con otra pintura antioxidante aplicada) o pernos de acero inoxidable.

El tratamiento del techo variará en función del tipo de edificio. En el caso de medidas específicas, consulte a los ingenieros de construcción y renovación.

La forma de asegurar el perno de elevación varía en función de la situación específica, y debe ser segura y fiable.

Instalación de los pernos de elevación

Consulte la siguiente figura sobre la instalación utilizando los pernos de elevación.



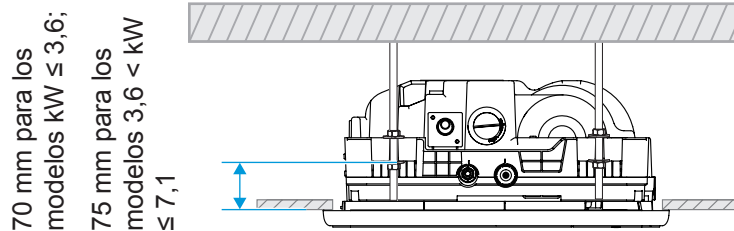
Instalación de la unidad interior

⚠ Precaución

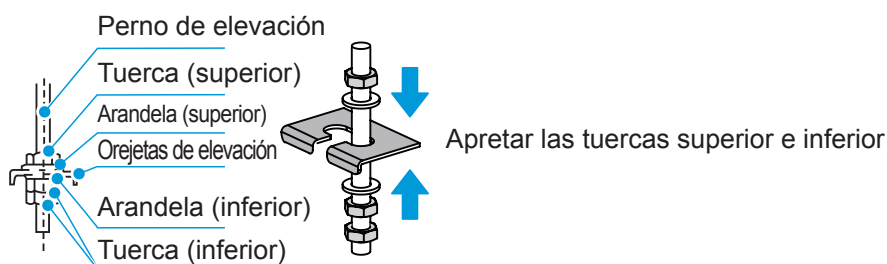
La unidad interior no debe estar muy cerca del techo. Se instalará al mismo nivel o en un ángulo de 1° hacia el lado del vaciado (en las unidades sin bomba de vaciado, asegúrese de que haya una pendiente de 1/100 hacia el lado del vaciado; no la incline hacia el lado que no es de vaciado). De lo contrario, el agua no puede salir con fluidez y es fácil que se produzcan fugas.

Mantenga la unidad interior limpia de polvo o partículas extrañas. Utilice las bolsas de plástico suministradas con el producto para cubrir la unidad.

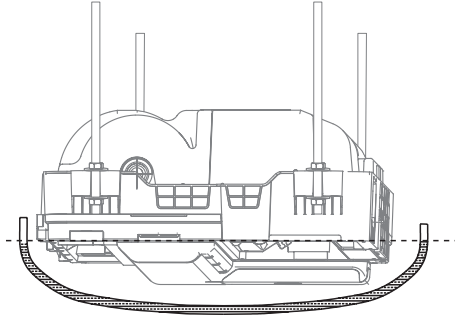
- 1 Ajuste las posiciones de las tuercas superiores para mantener una separación adecuada entre la orejeta de elevación (inferior) y el techo.



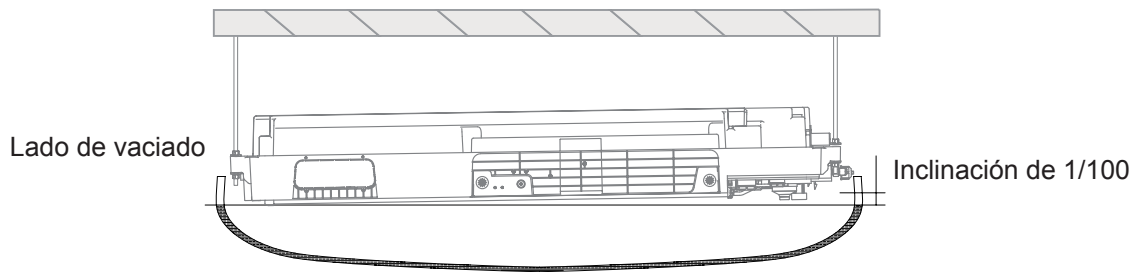
- 2 Enganche la tuerca del perno de elevación en la ranura en forma de U de las orejetas de elevación. Fije la parte superior e inferior de las orejetas con arandelas y tuercas.



- ③ Mantenga la unidad nivelada. Utilice una manguera transparente para observar el nivel del agua (principio de los vasos comunicantes) y verifique la nivelación de la unidad en el sentido de la profundidad.



- ④ Utilice una manguera transparente para observar el nivel del agua (principio de los vasos comunicantes) y verifique el ángulo de inclinación de la unidad en sentido longitudinal. Se instalará al mismo nivel o en un ángulo de 1° hacia el lado del vaciado (en las unidades sin bomba de vaciado, asegúrese de que haya una pendiente de 1/100 hacia el lado del vaciado; no la incline hacia el lado que no es de vaciado). De lo contrario, el agua no puede salir con fluidez y es fácil que se produzcan fugas.



Instalación de paneles

⚠ Precaución

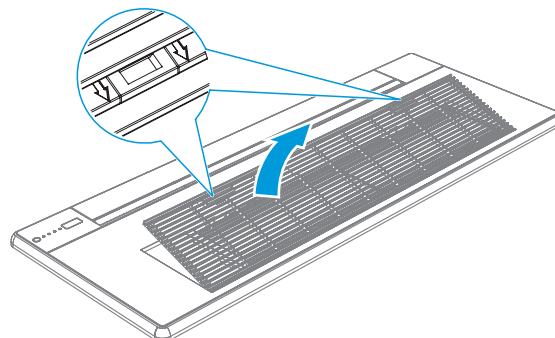
Antes de la instalación de las piezas del panel, verifique que las tuberías de refrigerante y el sistema de vaciado estén correctamente instalados y provistos de aislamiento y cableado.

Verifique que el aparato de aire acondicionado esté instalado de forma plana y a una altura adecuada.

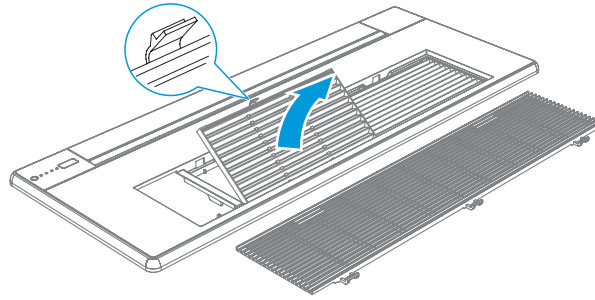
Verifique que el tamaño de la abertura del techo sea el adecuado según el cartón de montaje adjunto al aparato de aire acondicionado y este manual.

- 1 Retire la rejilla del aire de retorno, la pantalla del filtro y las placas de cubierta para ocultar los tornillos.

- ① Tire de la hebilla en la dirección indicada por la flecha del interruptor de la rejilla para desbloquear la hebilla y retirar la rejilla de aire de retorno.

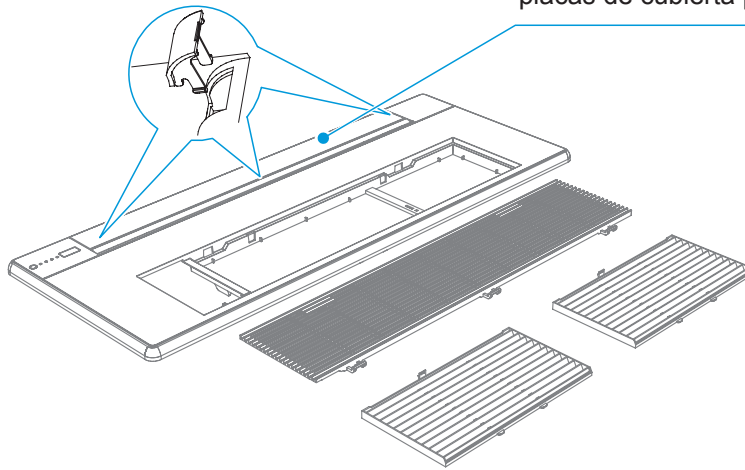


② Gire la hebilla mostrada en la figura para retirar la rejilla del filtro.



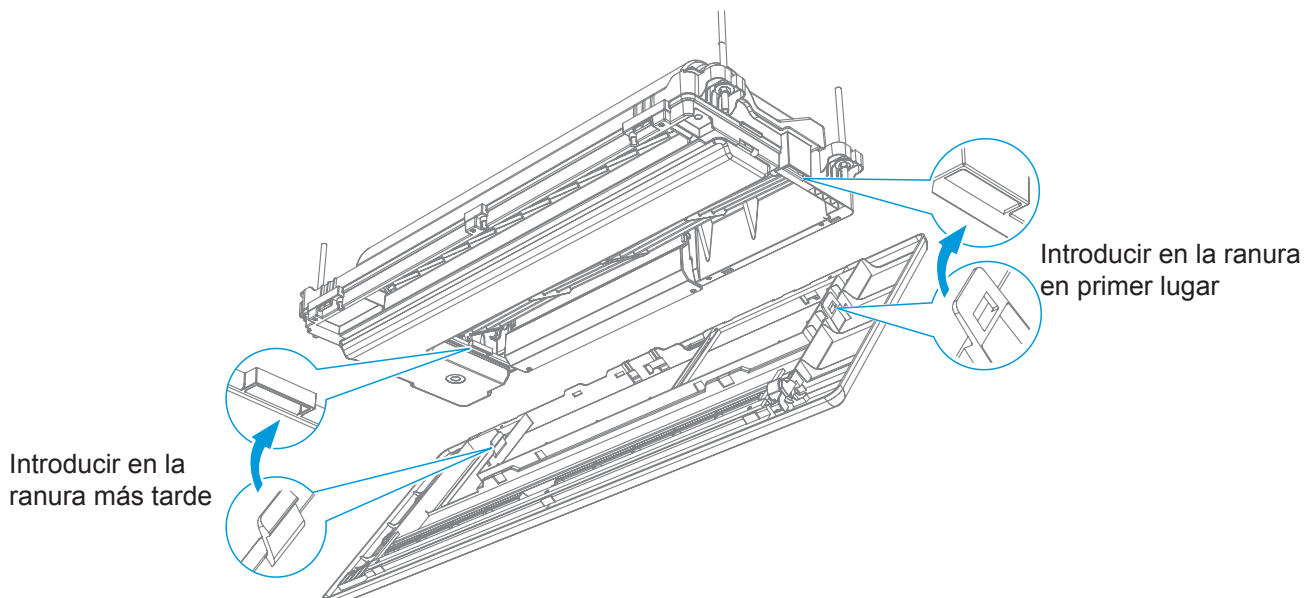
③ Abra la aleta guía del ventilador y retire las tres placas de cubierta para ocultar los tornillos. Guarde la rejilla de aire desmontada, la pantalla del filtro y las placas de cubierta para ocultar los tornillos. Tenga cuidado de no perderlos y protéjalos de la suciedad y los arañazos.

Abra la paleta guía del ventilador y retire las tres placas de cubierta para ocultar los tornillos que se muestran en la figura. Guarde la rejilla del aire de retorno desmontada, la pantalla del filtro y las placas de cubierta para ocultar los tornillos.



2 Instale las piezas del panel y conecte los cables.

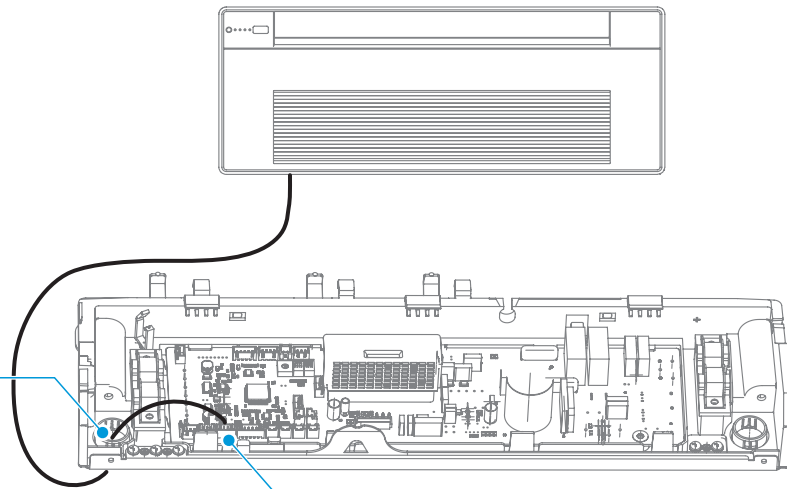
① En el conjunto del panel se han diseñado dos hebillas para ayudar en la instalación del panel. Instale las hebillas como se muestra en la figura.



2

Cableado eléctrico del conjunto del panel: Abra la cubierta de la caja de control eléctrica del aparato de aire acondicionado y conecte el terminal de conexión de la pantalla de control del conjunto del panel y el terminal de conexión del motor de la paleta guía del ventilador a la placa de control principal del aparato de aire acondicionado, como se muestra en la figura.

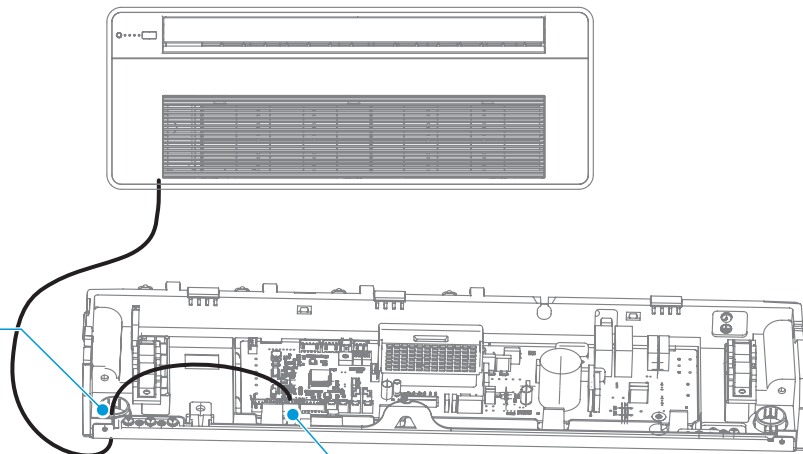
Pasar el cable de 4 núcleos del panel por el agujero para cables hasta la caja de control eléctrica



Conecte el enchufe del cable de 4 núcleos del panel al CN30 de la placa de control principal

Potencia kW \leq 3,6

Pase los dos cable del panel por el agujero para cables hasta la caja de control eléctrica



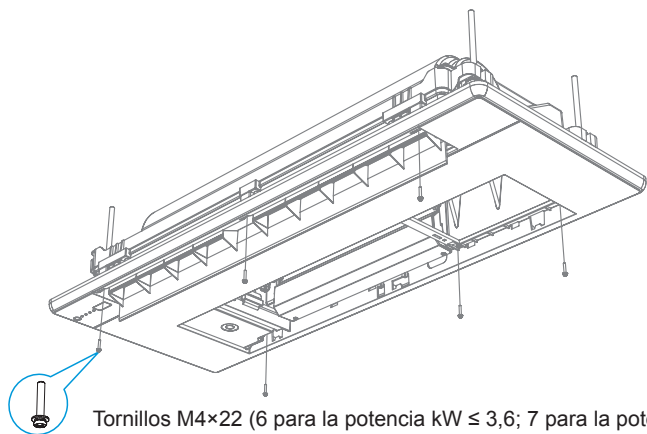
Conecte el enchufe del cable de 4 núcleos del panel al CN30 de la placa de control principal

Potencia 3,6 < kW \leq 7,1

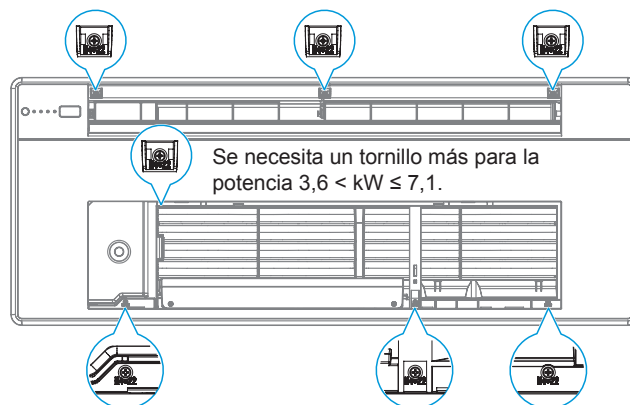
Advertencia

Siga estrictamente lo indicado en el diagrama. Un cableado incorrecto puede provocar un funcionamiento incorrecto de las piezas del panel. Conecte los cables según se indica en el esquema de instalación. Si el cableado es incorrecto, la cubierta de la caja de control eléctrica no puede cerrarse correctamente y puede provocar problemas, como fugas de aire, condensación de agua y abultamientos en el conjunto del panel.

3 Instale los tornillos.



Tornillos M4×22 (6 para la potencia kW ≤ 3,6; 7 para la potencia 3,6 < kW ≤ 7,1), incluidos en el paquete de accesorios

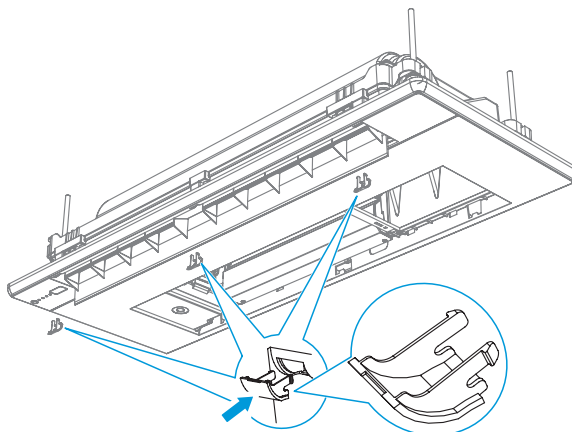


Se necesita un tornillo más para la potencia 3,6 < kW ≤ 7,1.

! Advertencia

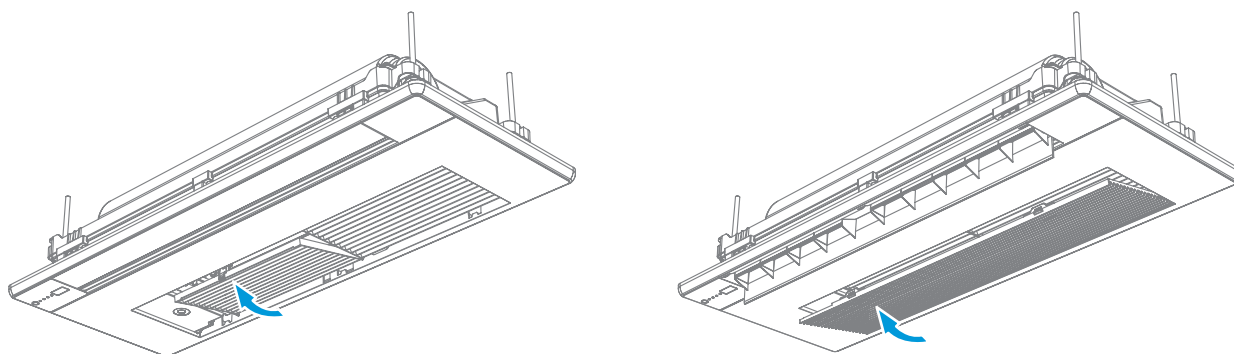
Asegúrese de que los cables conectados al panel y al aparato de aire acondicionado no estén aprisionados antes de colocar los tornillos. Si algún cable está aprisionado, este puede dañarse al apretar los tornillos, y el panel puede no quedar plano después de la instalación.

4 Instale las placas de cubierta para ocultar los tornillos.



Placa de cubierta para ocultar los tornillos

5 Instale la rejilla del filtro y la rejilla del aire de retorno.



! Precaución

El panel debe instalarse de forma que su pantalla mire hacia el lado de las tuberías del aparato de aire acondicionado.

Después de confirmar que todo está correcto, apriete los tornillos de instalación del panel.

5 Instalación de tuberías de conexión de refrigerante

Al conectar diferentes series de unidades exteriores, las diferencias de longitud y nivel de las conexiones de tuberías, Consulte el Manual de instalación y funcionamiento adjunto a la unidad exterior.

! Precaución

Durante la instalación de las tuberías de conexión, no permita que el aire, el polvo y otros residuos entren en el sistema de tuberías, y asegúrese de que el interior de las tuberías esté seco.

Instale las tuberías de conexión únicamente cuando las unidades interior y exterior estén aseguradas.

Al instalar las tuberías de conexión y registre la longitud real de instalación de la tubería de líquido *in situ* para poder añadir refrigerante adicional.

Las tuberías de conexión deben envolverse con materiales de aislamiento térmico cuando se instalen.

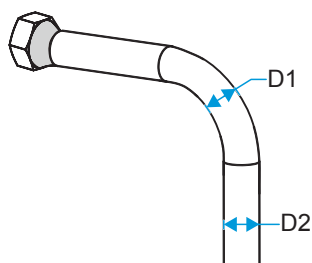
En caso de que se produzca una fuga de gas refrigerante durante el funcionamiento, ventile de inmediato.

Esquema de tuberías

①

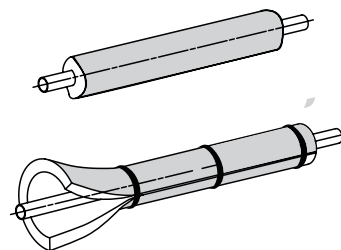
Doble las tuberías o haga agujeros en la pared según sea necesario. La superficie deformada de la tubería no debe superar el 15 % de la superficie total. Debe instalarse una carcasa protectora en el agujero de la pared o el suelo. La junta de soldadura no debe estar dentro de la carcasa. El agujero de perforación de la pared exterior debe sellarse y envolverse de forma hermética con una atadura para evitar que entren impurezas en la tubería. La tubería debe aislarse con la tubería de aislamiento del tamaño correcto.

Curvado de tuberías

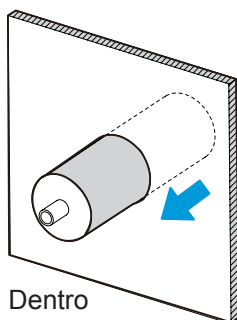


$$\frac{D1}{D2} \geq 85\%$$

Aislamiento de tuberías



- ② La tubería de conexión envuelta se introduce en el manguito del agujero de la pared desde el lado exterior y entra en el lado interior. Las tuberías deben colocarse con cuidado para no dañarlas.



Fuera

Dirección de paso recomendada

Pasos de conexión de tuberías

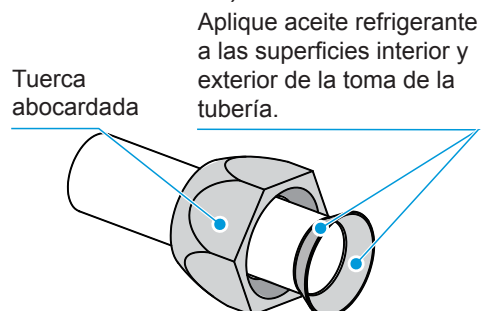
Mida la longitud necesaria de la tubería de conexión. Realice la tubería de conexión siguiendo el método que se indica a continuación (para obtener más información, consulte «Conexión de tuberías»).

Conecte primero la unidad interior y, a continuación, la exterior.

Antes de apretar la tuerca abocardada, aplique aceite refrigerante en las superficies interior y exterior del abocardamiento de la tubería (debe utilizar aceite refrigerante compatible con el refrigerante para este modelo) y gírela 3 o 4 vueltas con la mano para apretarla.

Al conectar o retirar una tubería, utilice dos llaves al mismo tiempo.

①



⚠ Precaución



Doble y coloque las tuberías con cuidado sin dañar las tuberías ni sus capas aislantes.



No deje que la interfaz de la unidad interior soporte el peso de la tubería de conexión; de lo contrario, la tubería de conexión podría aplastarse y deformarse, lo que afectaría al efecto de refrigeración (calefacción), o los materiales de aislamiento térmico podrían comprimirse, lo que provocaría fugas de aire y condensación.

- ② Las tuberías de conexión a las unidades exteriores. Consulte el Manual de instalación y funcionamiento de las unidades exteriores.

Conexión de tuberías

Método de tratamiento

Procesamiento mecánico de curvado: Aplicación más ancha (ϕ 6,35 mm- ϕ 28 mm), utilizando un doblador de tuberías de muelle, un doblador de tuberías manual o un doblador de tuberías eléctrico.

⚠ Precaución

El ángulo de curvatura no debe superar los 90°; de lo contrario, se formarán arrugas en la tubería, que podría romperse fácilmente.

El radio de curvatura no debe ser inferior a 3,5D (diámetro de la tubería) y debe ser lo mayor posible para evitar que la tubería se aplane o se aplaste.

Al doblar la tubería de forma mecánica, debe limpiarse el doblador de tuberías introducido en la tubería de conexión.

1 Tuberías con soldadura fuerte

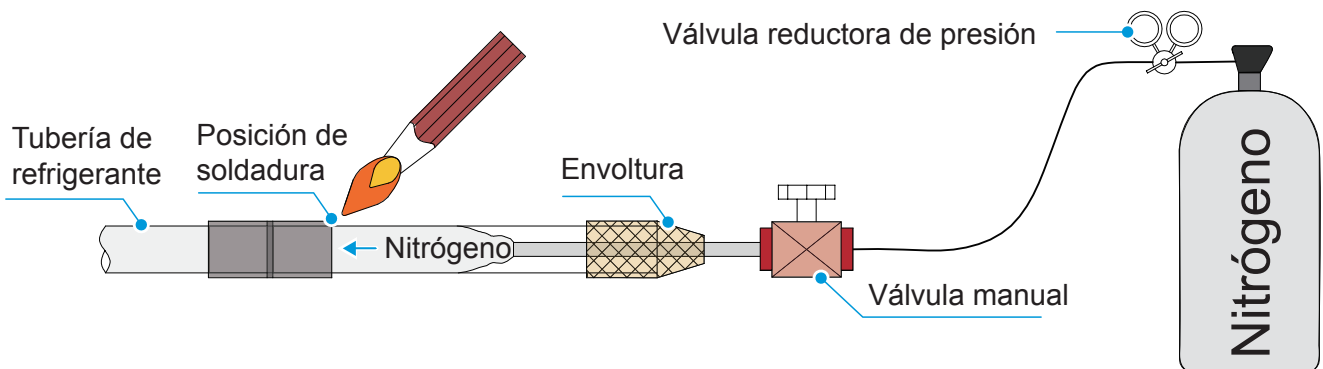
Al realizar una soldadura fuerte en las tuberías, llénelas de nitrógeno.

⚠ Precaución

Cuando sea necesario llenar las tuberías con nitrógeno durante la soldadura, la presión debe mantenerse a 0,02 MPa mediante una válvula limitadora de presión.

No utilice fundente al realizar una soldadura blanda en las tuberías. Utilice una soldadura blanda de cobre fosforado que no requiera fundente.

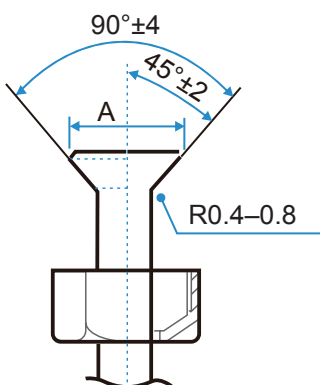
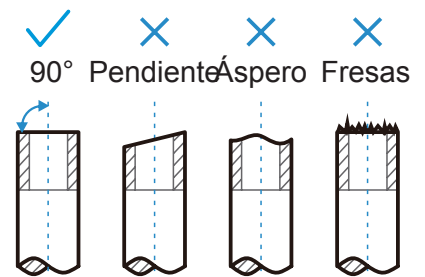
No utilice antioxidantes al realizar una soldadura blanda en las tuberías. Las tuberías pueden obstruirse con antioxidantes residuales, que pueden bloquear componentes, como las válvulas de expansión electrónica, durante el funcionamiento.



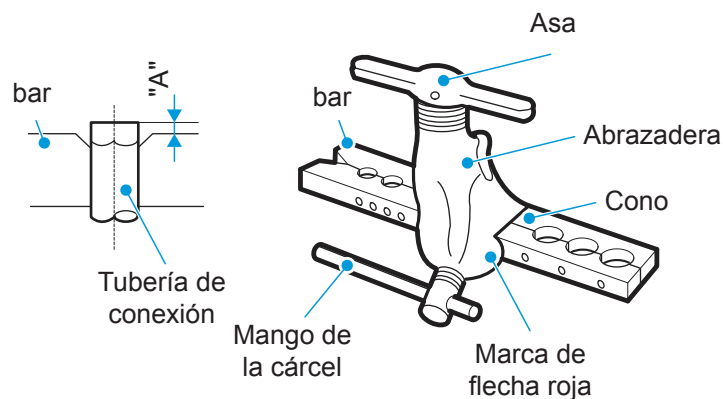
2 Abocardamiento

Para cortar la tubería con un cortador de tuberías, gire la tubería repetidamente.

Coloque la tubería en el abocardamiento de la tuerca de conexión, y tanto la tubería de gas como la tubería de líquido de la unidad interior se conectan de forma abocardada.

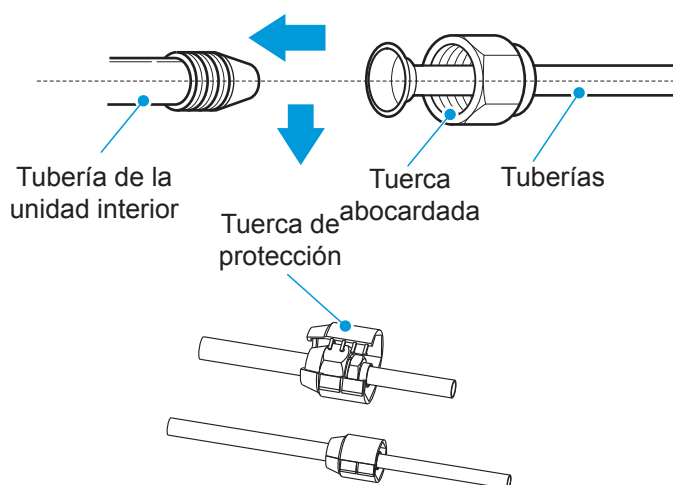
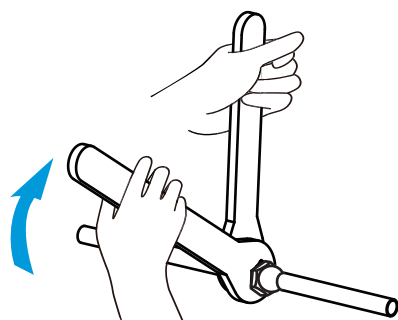


Diámetro exterior (mm)	A (mm)	
	Máx.	Mín.
Φ 6,35	8,7	8,3
Φ 9,52	12,4	12,0
Φ 12,7	15,8	15,4
Φ 15,9	19,1	18,6
Φ 19,1	23,3	22,9



3 Fijación con tuerca

- ① Alinee la tubería de conexión, apriete primero a mano la mayor parte de la rosca de la tuerca de conexión y, a continuación, utilice una llave para apretar las últimas 1 o 2 vueltas de la rosca, tal como se muestra en la figura.
- ② La soldadura se realiza *in situ*, y el abocinamiento de entrada no puede utilizarse en interiores (para IEC/EN 60335-2-40, excepto IEC 60335-2-40: 2018).
- ③ La tuerca de protección es una pieza desechable y no puede reutilizarse. En caso de que se retire, debe sustituirse por una nueva (para IEC 60335-2-40: 2018 solamente).



! Precaución

Un par de apriete excesivo puede romper la tuerca en la instalación.

Cuando se reutilicen las juntas abocardadas en interiores, debe volver a fabricarse la parte abocardada.

Tamaño de tubería (mm)	Par de apriete [N.m (kgf.cm)]
Φ 6,35	14,2-17,2 (144-176)
Φ 9,52	32,7-39,9 (333-407)
Φ 12,7	49,5-60,3 (504-616)
Φ 15,9	61,8-75,4 (630-770)
Φ 19,1	97,2-118,6 (990-1210)

Precaución

Dependiendo de las condiciones de instalación, un par de apriete excesivo dañará la boca abocardada, y un par de apriete demasiado pequeño no podrá apretar la tuerca, lo que provocará fugas de refrigerante. Consulte la tabla anterior para determinar el par de apriete adecuado.

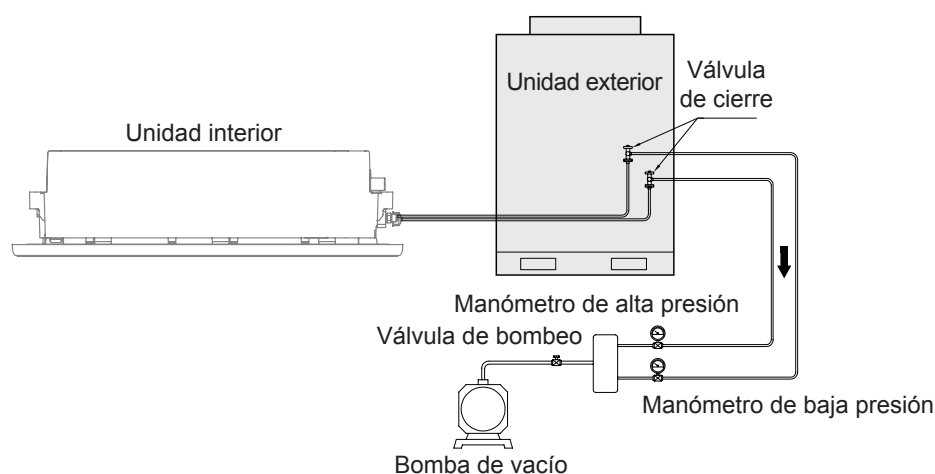
Fijación de tuberías de refrigerante

Para la fijación deben utilizarse soportes angulares de hierro o ganchos redondos de acero. Cuando la tubería de líquido y la tubería de gas estén suspendidas juntas, prevalecerá el tamaño de la tubería de líquido.

Diámetro exterior de la tubería (mm)	≤20	20~40	≥40
Distancia de la tubería horizontal (m)	1,0	1,5	2,0
Distancia de la tubería vertical (m)	1,5	2,0	2,5

Bombeo de vacío

Conecte la unidad de aspiración mediante un colector al puerto de servicio de todas las válvulas de cierre.



Precaución

No purgue el aire con refrigerante de la unidad exterior, ya que provocará un funcionamiento incorrecto del sistema.

Detección de fugas

La prueba de estanqueidad debe cumplir las especificaciones de la norma EN378-2.

1 Para comprobar si hay fugas: prueba de fugas con vacío

- ① Vacíe el sistema de las tuberías de líquido y gas a $-100,7 \text{ kPa}$ ($-1,007 \text{ bar}$) (5 torr absolutos) durante más de 2 horas.
- ② Una vez realizado, apague la bomba de vacío y compruebe que la presión no aumenta durante al menos 1 minuto.
- ③ Si la presión aumenta, puede que el sistema contenga humedad (véase el secado al vacío más abajo) o que tenga fugas.

2 Para comprobar si hay fugas: prueba de fugas con presión

- ① Compruebe si hay fugas aplicando una solución de prueba de burbujas en todas las conexiones de las tuberías.
- ② Descargue todo el gas nitrógeno.
- ③ Rompa el vacío presurizando con gas nitrógeno hasta una presión manométrica mínima de $0,2 \text{ MPa}$ (2 bar). No ajuste nunca la presión manométrica por encima de la presión máxima de funcionamiento de la unidad, es decir, $4,0 \text{ MPa}$ (40 bar).

Nota

Utilice SIEMPRE una solución de prueba de burbujas recomendada por su mayorista.

No utilice NUNCA agua jabonosa:

El agua jabonosa puede agrietar los componentes, como las tuercas abocardadas o los tapones de las válvulas de cierre.

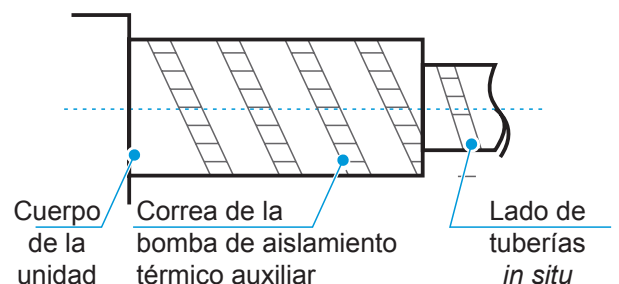
El agua jabonosa puede contener sal, que absorbe la humedad que se congelará cuando se enfríen las tuberías.

El agua jabonosa contiene amoníaco que puede corroer las juntas abocardadas (entre la tuerca abocardada de latón y el abocardamiento de cobre).

Tratamiento de aislamiento térmico

Las tuberías de los lados del líquido y del aire tienen una temperatura baja durante el enfriamiento. Tome suficientes medidas de aislamiento para evitar la condensación.

- Asegúrese de utilizar un material de aislamiento térmico con una resistencia térmica de $120 \text{ }^\circ\text{C}$ o superior para la tubería de gas.
- El material aislante fijado para la parte de la unidad interior donde se conecta la tubería debe someterse a un tratamiento de aislamiento térmico que no deje huecos.
- En el caso de las tuberías exteriores, deben realizarse tratamientos de protección adicionales, como añadir estructuras metálicas para conductos o envolver las tuberías con materiales de papel de aluminio. Los materiales de aislamiento térmico expuestos directamente al aire libre se degradarán y perderán sus propiedades aislantes.



6 Instalación de tuberías de vaciado

⚠ Precaución

Antes de instalar la tubería de condensado, determine su dirección y elevación para evitar la intersección con otras tuberías y garantizar que la pendiente sea recta.

El punto más alto de la tubería de vaciado debe contar con un puerto de ventilación para garantizar el vaciado fluido del agua condensada, y el puerto de ventilación debe estar orientado hacia abajo para evitar que entre suciedad en la tubería.

No conecte la tubería de vaciado a la tubería de aguas residuales, del alcantarillado u otras tuberías que produzcan olores o gases corrosivos. De lo contrario, la unidad interior (en especial, el intercambiador de calor) podría corroerse y podrían entrar olores en la sala, lo que afectaría de forma negativa a los efectos del intercambio de calor y a la experiencia del usuario. El usuario asumirá la responsabilidad de cualquier consecuencia derivada del incumplimiento de las instrucciones.

Una vez finalizada la conexión de las tuberías, debe realizarse una prueba de agua y una prueba de agua completa para comprobar si el vaciado es fluido y si el sistema de tuberías presenta fugas.

La tubería de vaciado del aparato de aire acondicionado debe instalarse separada de tuberías de aguas residuales, tuberías de aguas pluviales y tuberías de vaciado del edificio.

Las tuberías cóncavas, convexas y con pendiente adversa están prohibidas, ya que un flujo de aire inadecuado provocará un vaciado deficiente.

Las tuberías de vaciado deben envolverse de manera uniforme con tuberías de aislamiento térmico para evitar la condensación.

Conecte las tuberías de vaciado de las siguientes maneras. Una instalación incorrecta de las tuberías puede provocar fugas de agua y daños en el mobiliario y la propiedad.

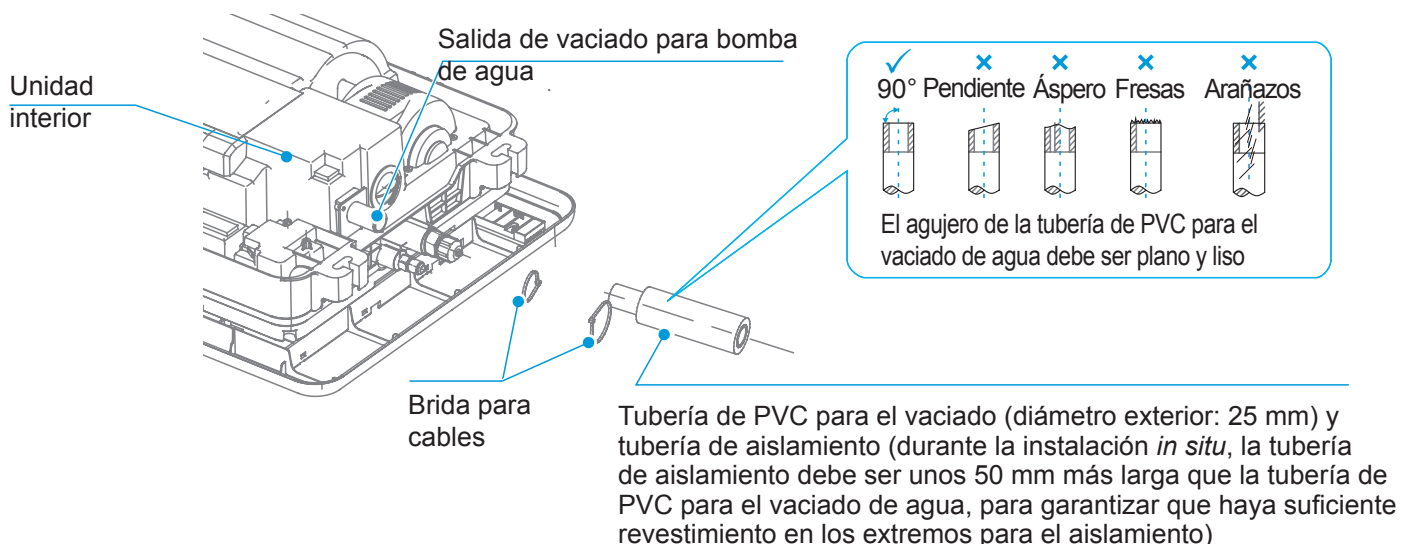
Todas las juntas del sistema de vaciado deben sellarse para evitar fugas de agua.

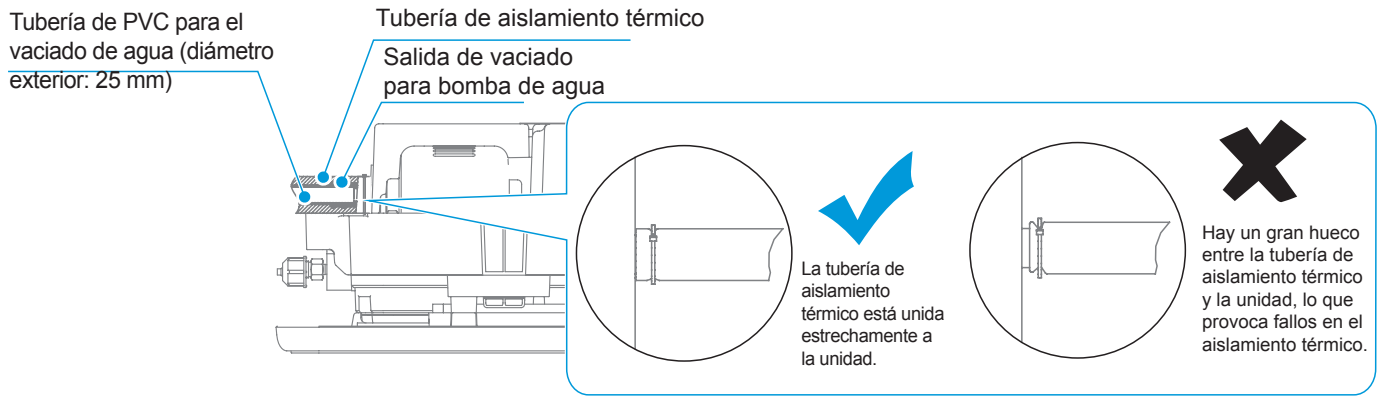
Instalación de la tubería de vaciado de agua para la unidad interior

Unidades sin bombas: Utilice la manguera de vaciado adjunta para conectarla a la salida de la bandeja de vaciado y a la tubería de PVC, y sujete los dos extremos de la manguera de vaciado con una brida para cables. A continuación, empuje la tubería de aislamiento térmico para que quede estrechamente unida al cuerpo principal y, por último, fije el extremo con una brida para cables.

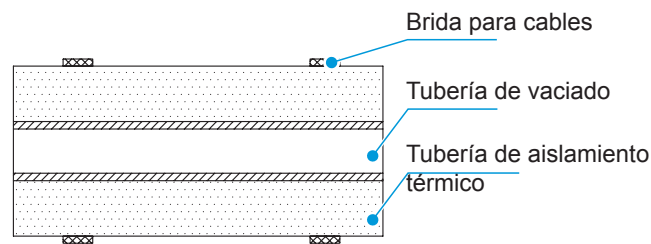
① Unidades con bombas: Conecte una tubería de PVC a la salida de la bomba de agua y sujétela con una brida para cables. A continuación, empuje la tubería de aislamiento térmico hasta que quede estrechamente unida al cuerpo principal y, por último, fije el extremo con una brida para cables.

La conexión entre los dos extremos de las tuberías de vaciado y la conexión de la salida de la bomba de agua deben fijarse con una brida para cables, en combinación con adhesivos para PVC/goma. Preste atención a las instrucciones de uso de los adhesivos para evitar la corrosión del caucho EPDM. Utilice adhesivos para PVC duro para conectar a otras tuberías de agua. Compruebe que las conexiones estén bien apretadas y sin fugas.

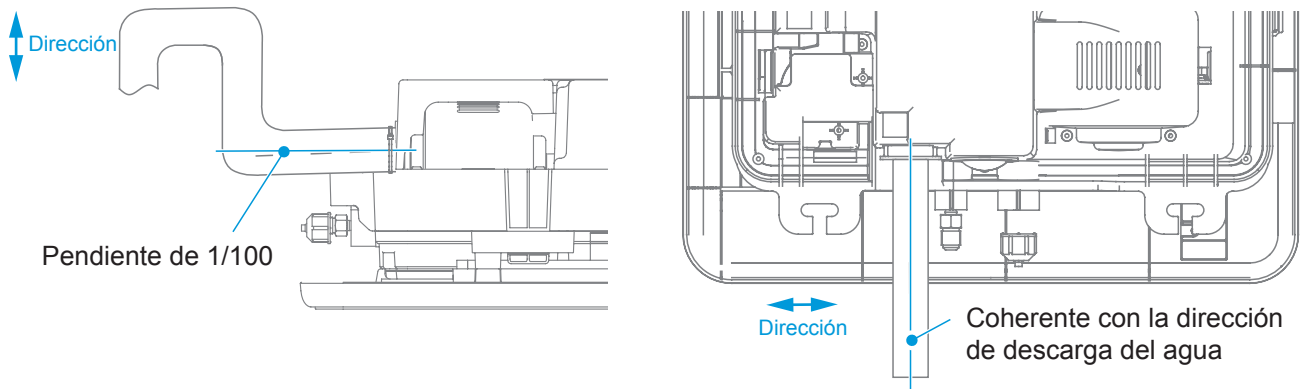




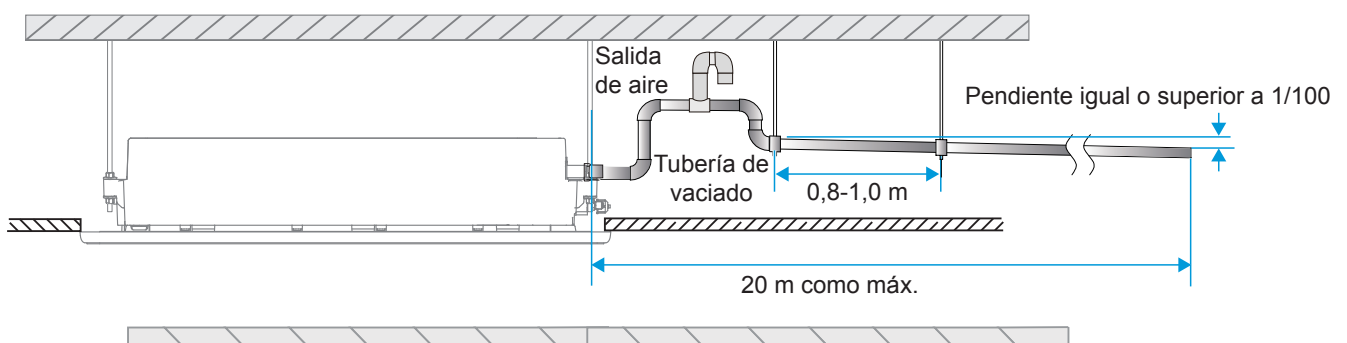
- ② La tubería de conexión de la bomba de agua y la tubería de vaciado (en la parte interior) deben envolverse de manera uniforme con una tubería de aislamiento térmico y atarse con bridas para cables para evitar que entre aire y se produzca condensación.



- ③ Para evitar que el agua vuelva a entrar en el aparato de aire acondicionado cuando deje de funcionar, la tubería de vaciado debe estar inclinada hacia abajo, hacia el lado exterior (lado de vaciado), con una pendiente descendente de 1/100 o superior. La tubería de vaciado debe colocarse en la misma dirección que la salida de vaciado de la unidad hacia la izquierda y la derecha para que la tubería de vaciado no se dilate y acumule agua; de lo contrario, puede provocar ruidos anormales.

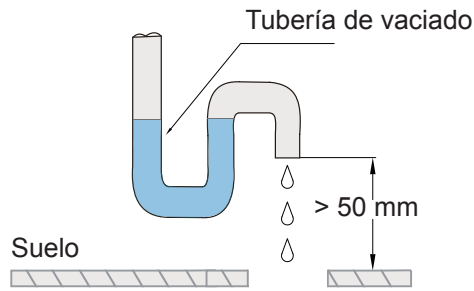


- ④ Cuando conecte la tubería de vaciado, no tire de ella con fuerza, ya que podría aflojarse. La longitud lateral de la tubería de vaciado debe ser inferior a 20 m, y debe establecerse un punto de apoyo cada 0,8-1,0 m para evitar la resistencia al aire causada por la deformación de la tubería de vaciado. La tubería de vaciado estará equipada con un punto de apoyo cada 1,5-2,0 m.



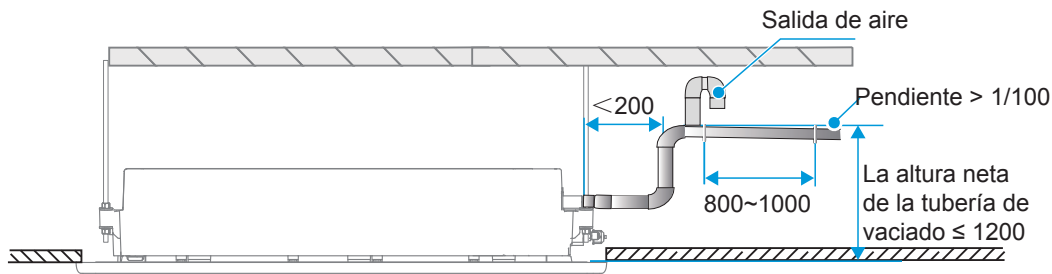
5

El extremo de la tubería de vaciado debe estar a más de 50 mm del suelo o de la base de la ranura de evacuación de agua. Por otro lado, no debe sumergirlo en agua. Para vaciar el agua condensada directamente a una zanja, la tubería de vaciado de agua debe doblarse hacia arriba para formar un tapón de agua en forma de U que impida la entrada de olores en la sala a través de la tubería de vaciado de agua.

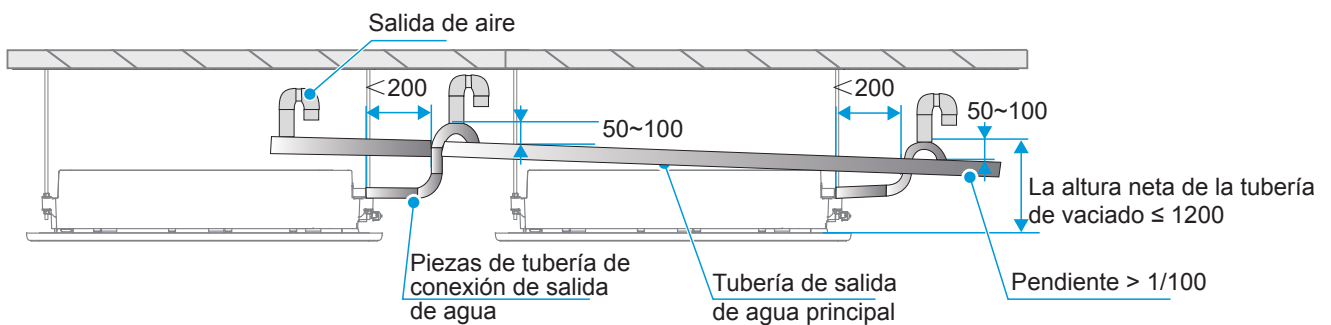


- Método para vaciar el agua con la bomba de vaciado:

(unidad: mm)

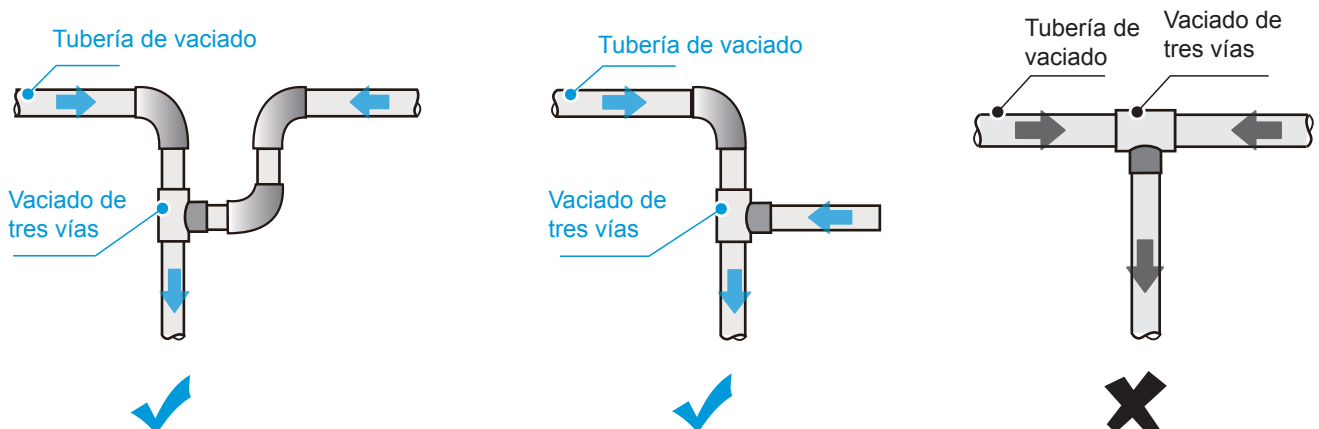


Cómo conectar la tubería de vaciado para la bomba de vaciado de una sola unidad



Las tuberías de vaciado de las bombas de vaciado de varias unidades están conectadas a la tubería de vaciado principal para descargarse a través de la tubería de aguas residuales.

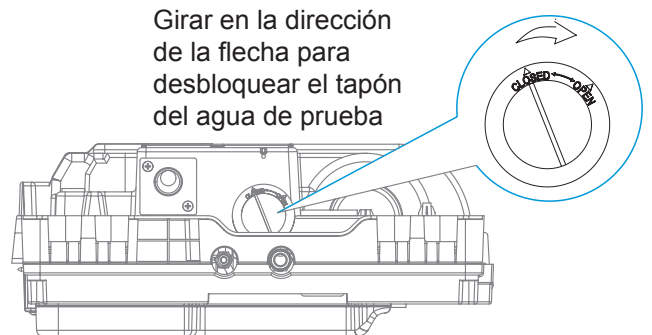
- Debe evitarse la formación de obstáculos en las tuberías de vaciado horizontales para evitar pendientes adversas y un vaciado deficiente.



Prueba de vaciado del agua

- 1** Antes de la prueba, asegúrese de que las tuberías de vaciado de agua sean lisas y compruebe que cada conexión esté bien sellada.
- 2** Realice la prueba de vaciado de agua en una sala nueva antes de enlucir el techo.

Las tuberías de vaciado de las unidades interiores pueden utilizar una tubería de PVC (diámetro exterior: 25 mm). Se utilizarán tuberías de mayor tamaño si una tubería principal conecta varias unidades. En función de las circunstancias reales de la instalación, los usuarios pueden adquirir tuberías de especificaciones y longitudes adecuadas a un agente de ventas o al centro local de servicio posventa, o adquirirlas directamente en el mercado.



- 1** Conecte el suministro eléctrico y ajuste el aparato de aire acondicionado para que funcione en modo Refrigeración. Compruebe el sonido de funcionamiento de la bomba de vaciado, y compruebe si la salida de vaciado vacía con normalidad (dependiendo de la longitud de la tubería de vaciado, puede retrasarse aproximadamente un minuto antes de vaciar), y si hay fugas de agua en cada junta.
- 3** Si el vaciado de agua se lleva a cabo utilizando la bomba de vaciado de la unidad interior, deberá retirar el conjunto de la cubierta de agua de la unidad cuando realice la prueba de vaciado de agua para comprobar si la bomba de vaciado se ha puesto en marcha. Si la bomba de vaciado no se ha puesto en marcha, compruebe si está averiada. Nota: La bomba de vaciado solo se pone en marcha en modo Refrigeración o en modo Seco. Mientras está en el modo Calefacción, la bomba de vaciado permanece apagada.
- 4** Continúe añadiendo agua hasta que se active la alarma de nivel de agua excesivo. Compruebe si la bomba de vaciado evacua el agua de inmediato. Transcurridos tres minutos, si el nivel del agua no desciende por debajo del nivel de advertencia, la unidad se apagará. Si ocurre eso, deberá desconectar el suministro eléctrico y vaciar el agua acumulada antes de poder encender la unidad con normalidad.
- 5** Apague el suministro eléctrico, retire el agua y vuelva a colocar el conjunto de la cubierta de agua en su lugar original.

Precaución

El tapón de vaciado situado en la parte inferior de la unidad interior se utiliza para eliminar el agua acumulada en la bandeja de vaciado cuando el aparato de aire acondicionado está averiado y está siendo reparado. El tapón de vaciado debe estar insertado durante el funcionamiento para evitar las fugas de agua.

Los fallos, si los hay, deben corregirse lo antes posible.

7 Conexión eléctrica

Peligro

Debe cortarse la alimentación antes de realizar cualquier trabajo eléctrico. No realice trabajos eléctricos cuando la alimentación esté activada; de lo contrario, podría causar lesiones personales graves.

La unidad de aire acondicionado debe estar conectada a tierra de forma fiable y debe cumplir los requisitos del país/región local. Si la toma de tierra no es fiable, pueden producirse graves daños personales debido a fugas eléctricas.

Advertencia

Las operaciones de instalación, inspección o mantenimiento deben ser realizadas por técnicos profesionales. Todos los materiales y piezas deben cumplir la normativa pertinente del país/región local.

El aparato de aire acondicionado debe contar con un suministro eléctrico especial, y la tensión de alimentación debe ajustarse al rango de tensión nominal de trabajo del aparato de aire acondicionado.

El suministro eléctrico de la unidad de aire acondicionado debe contar con un dispositivo de desconexión eléctrica que cumpla los requisitos de las normas técnicas locales pertinentes para equipos eléctricos. El dispositivo de desconexión de la alimentación debe estar equipado con protección contra cortocircuitos, protección contra sobrecargas y protección contra fugas eléctricas. La separación entre los contactos abiertos del dispositivo de desconexión de la alimentación deberá ser de al menos 3 mm.

El núcleo del cable de alimentación debe ser de cobre y su diámetro debe cumplir los requisitos de conducción de corriente. Para obtener más información, consulte el apartado «Selección del diámetro del cable de alimentación y del protector contra fugas eléctricas». Un diámetro de cable demasiado pequeño puede hacer que el cable de alimentación se caliente y se produzca un incendio.

El cable de alimentación y los cables de tierra deben fijarse de forma segura para evitar tensiones en los terminales. No tire del cable de alimentación a la fuerza; de lo contrario, podría aflojarse el cableado o dañarse los bloques de terminales.

Los cables de corriente fuerte, como los cables de alimentación, no pueden conectarse a cables de corriente débil, como el cableado de comunicación; de lo contrario, el producto podría resultar gravemente dañado.

No conexe ni conecte el cable de alimentación. Conectar y conexionar el cable de alimentación pueden hacer que se caliente y provocar un incendio.

Precaución

Evite conexionar y conectar el cableado de comunicación. Si no puede evitarse, como mínimo, hay que garantizar una conexión fiable mediante engarce o soldadura blanda y asegurarse de que el cable de cobre de la conexión no quede expuesto; de lo contrario, pueden producirse fallos de comunicación.

El cable de alimentación y el cableado de comunicación deben tenderse por separado, con una distancia entre ambos superior a 5 cm. De lo contrario, pueden producirse fallos de comunicación.

Mantenga las inmediaciones de la unidad de aire acondicionado lo más limpias posible para evitar que aniden pequeños animales y muerdan los cables. Si un animal pequeño toca o muerde los cables, puede producirse un cortocircuito o una fuga eléctrica.

No conecte los cables de tierra a la tubería de gas, la tubería de agua, pararrayos ni cables de tierra ni cables de tierra telefónicos.

Tubería de gas: Riesgo de explosión e incendio en caso de fuga de gas.

Tubería de agua: Si se utilizan tuberías de plástico rígido, no habrá efecto de puesta a tierra.

Cables de tierra de pararrayos o cables de tierra telefónicos: En caso de que caiga un rayo, puede elevarse un potencial de tierra anormal.

Una vez realizado todo el cableado, realice una comprobación cuidadosa antes de encender el suministro eléctrico.

Características eléctricas

Capacidad (kW)	Especificaciones eléctricas para la unidad interior						
	Frecuencia (Hz)	Tensión (V)	Tensión (V)	MCA (A)	MFA (A)	Entrada de potencia (W) de IFM	FLA (A)
2,2	50	220	198~242	0,38	15	20	0,30
3,6				0,39		20	0,31
7,1				0,59		50	0,47

Notas:

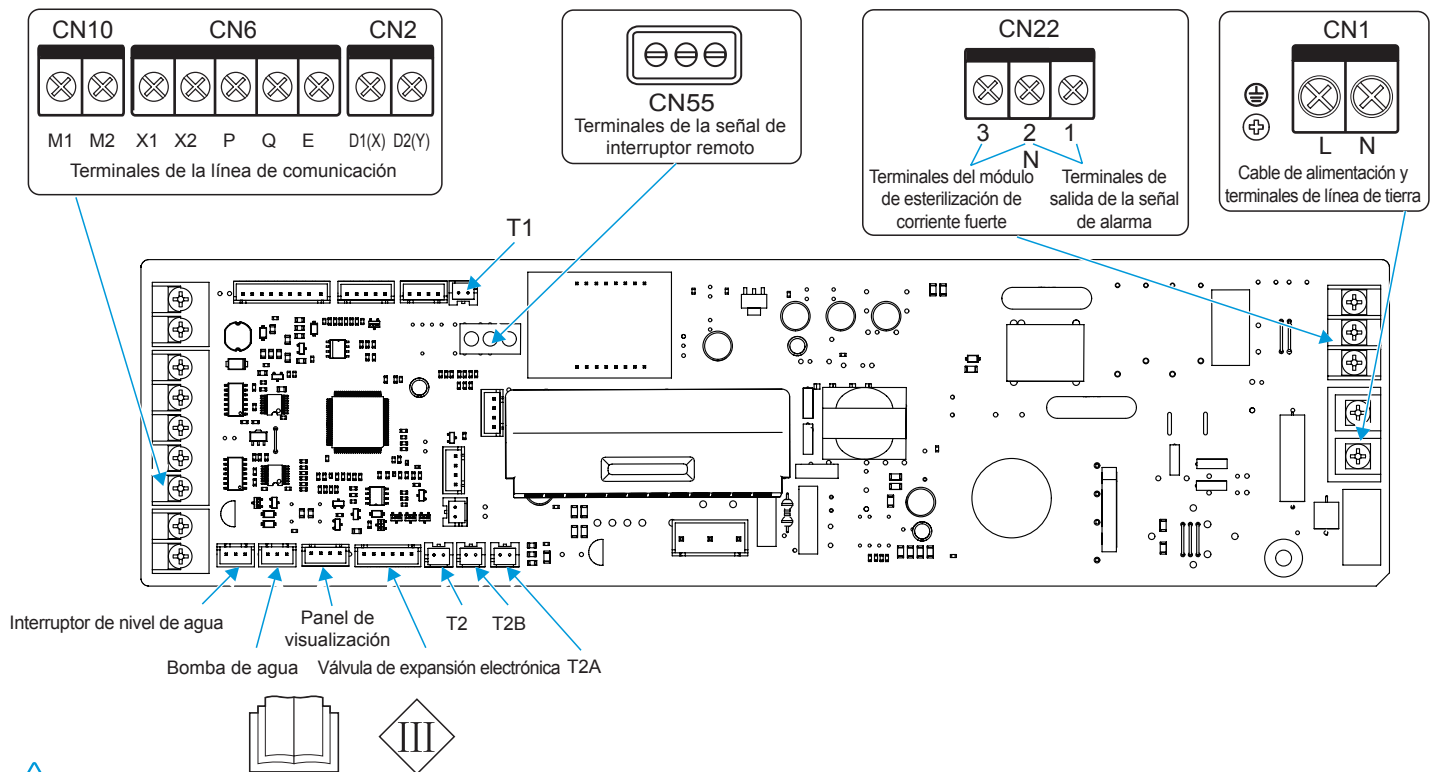
MCA: amperaje mínimo por circuito (A), que se utiliza para seleccionar el tamaño mínimo del circuito para garantizar un funcionamiento seguro durante un periodo prolongado de tiempo.

MFA: amperaje máximo del fusible (A), que se utiliza para seleccionar el disyuntor.

Entrada de potencia de IFM: entrada de potencia con carga completa del motor del ventilador interior (funcionamiento fiable al ajuste de velocidad más rápido).

FLA: amperaje a plena carga (A), que es la corriente con carga completa del motor del ventilador interior (funcionamiento fiable al ajuste de velocidad más rápido).

Figura esquemática de los bloques de terminales principales de la placa de control principal



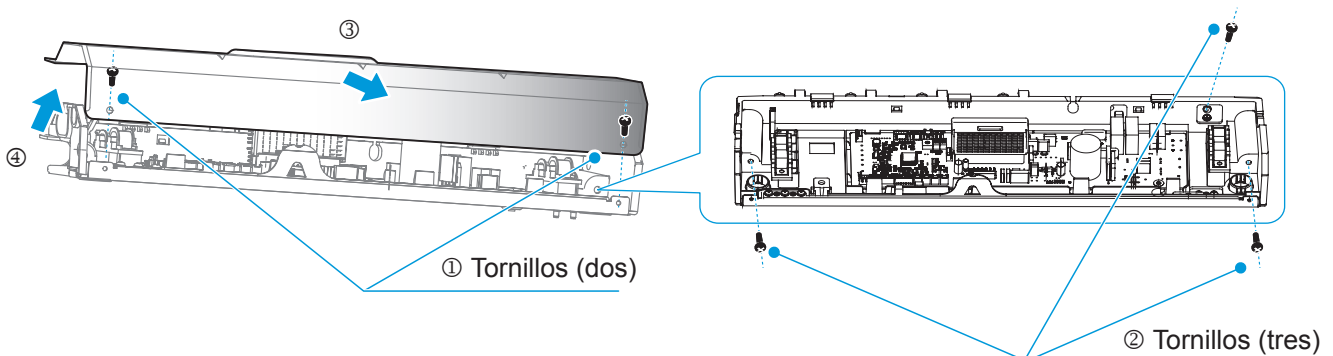
⚠️ Precaución

Todos los puntos débiles de conexión cumplen la SELV, como X1, X2, P, Q, E, M1, M2, CN18, CN55, etc.

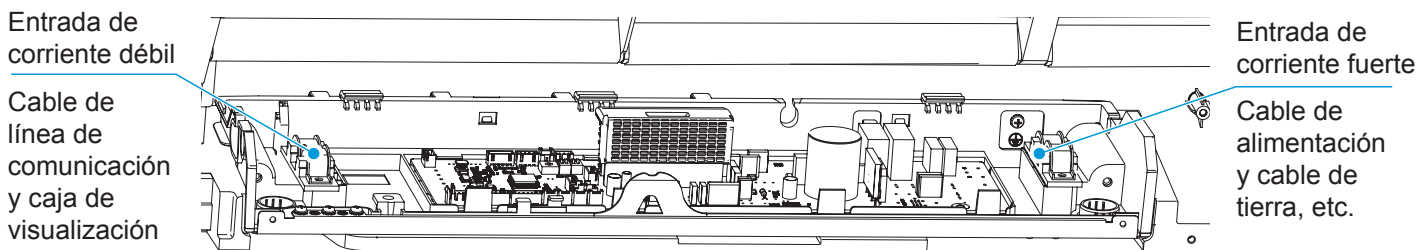
Cableado

1 Abra la cubierta de la caja de control eléctrica de la IDU.

- ① Retire los dos tornillos de las posiciones indicadas en la figura.
- ② Retire los tres tornillos situados a ambos lados de la caja de control eléctrica.
- ③ Tire del extremo inferior de la cubierta de la caja de control eléctrica horizontalmente hacia fuera.
- ④ Retire la cubierta de la caja de control eléctrica.



2 Conecte los cables de corriente fuerte (cable de alimentación, cable de salida de señal de alarma, y cable de esterilización de corriente fuerte) y los cables de corriente débil (cableado de comunicación, cable de conexión de la caja de visualización, cable de conexión del interruptor remoto, cable de conexión de la placa de expansión de funciones) a la caja de control eléctrica a través de la parte inferior de la caja de control eléctrica y a las entradas de corriente fuerte y débil.



⚠ Precaución

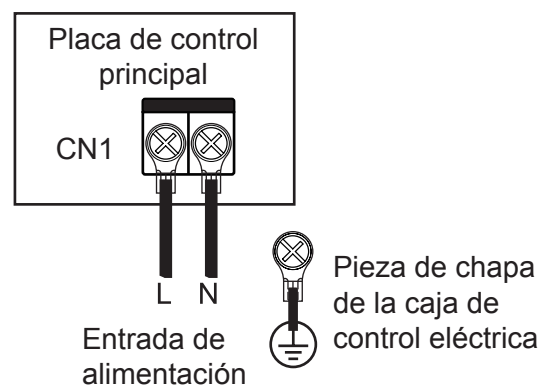
Los cables de corriente fuerte y débil deben estar separados.

La salida de señal de alarma, la esterilización por corriente fuerte y el interruptor remoto son personalizados u opcionales.

3 Conexión del cable de alimentación

① Conexión entre el cable de alimentación y el terminal de alimentación

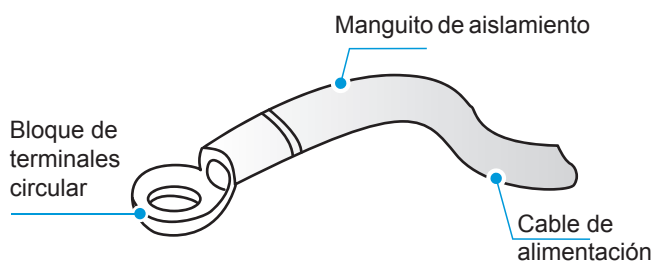
El terminal de alimentación de la unidad interior está fijado en la placa de control principal, el cable de alimentación está conectado al terminal de alimentación etiquetado como «CN1» en la placa de control principal. Los cables activos y neutros se conectan de acuerdo con los logotipos «L» y «N» de la placa de control principal, y los cables de tierra se conectan directamente a la pieza de chapa de la caja de control eléctrica.



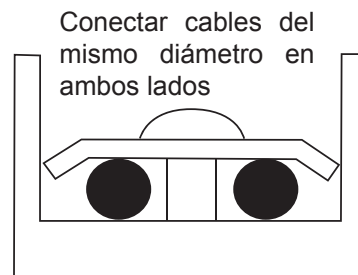
⚠ Precaución

A No conexe ni conecte el cable de alimentación. Conectar y conexas el cable de alimentación pueden hacer que se caliente y provocar un incendio.

B El cable de alimentación debe engarzarse de forma fiable utilizando un bloque de terminales circular aislado y, a continuación, conectarse al terminal de alimentación de la unidad interior, como se muestra en la figura siguiente.



C Si no puede engarzarse el bloque de terminales circular aislado debido a las limitaciones del lugar, conecte los cables de alimentación del mismo diámetro a ambos lados del bloque de terminales de alimentación de la unidad interior, como se muestra en la figura siguiente.



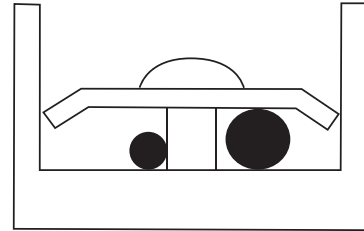
D No presione el cable de alimentación del mismo diámetro en el mismo lado del terminal. No utilice dos cables de alimentación de distinto diámetro para los mismos bloques de terminales; de lo contrario, pueden aflojarse fácilmente debido a una presión desigual y provocar accidentes, como se muestra en la figura siguiente.



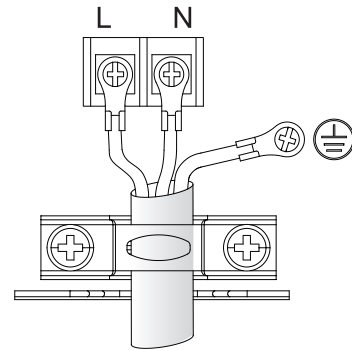
No conectar cables del mismo diámetro en el mismo lado.



No conectar cables de distinto diámetro.

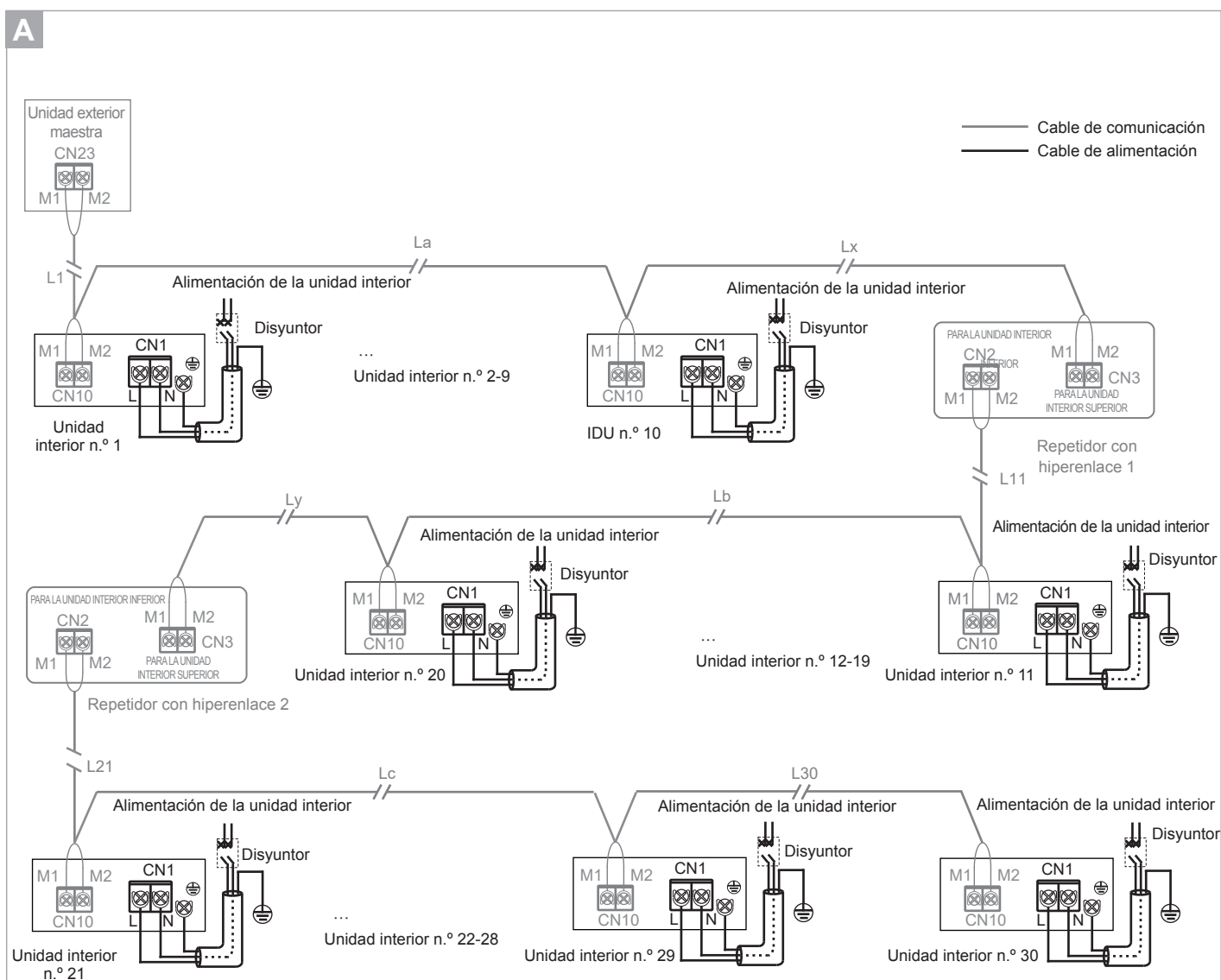


E El cable de alimentación conectado debe fijarse con una abrazadera de alambre para evitar que se afloje, como se muestra en la figura de la derecha.



② Conexión del sistema de cable de alimentación

La conexión del sistema de cable de alimentación depende de las formas de comunicación entre la unidad interior y la unidad exterior. En el caso de la forma de comunicación con hiperenlace (M1M2), se permite que las unidades interiores tengan suministros eléctricos independientes. En el caso de otras formas de comunicación, las unidades interiores deben disponer de suministros eléctricos uniformes.



⚠ Precaución

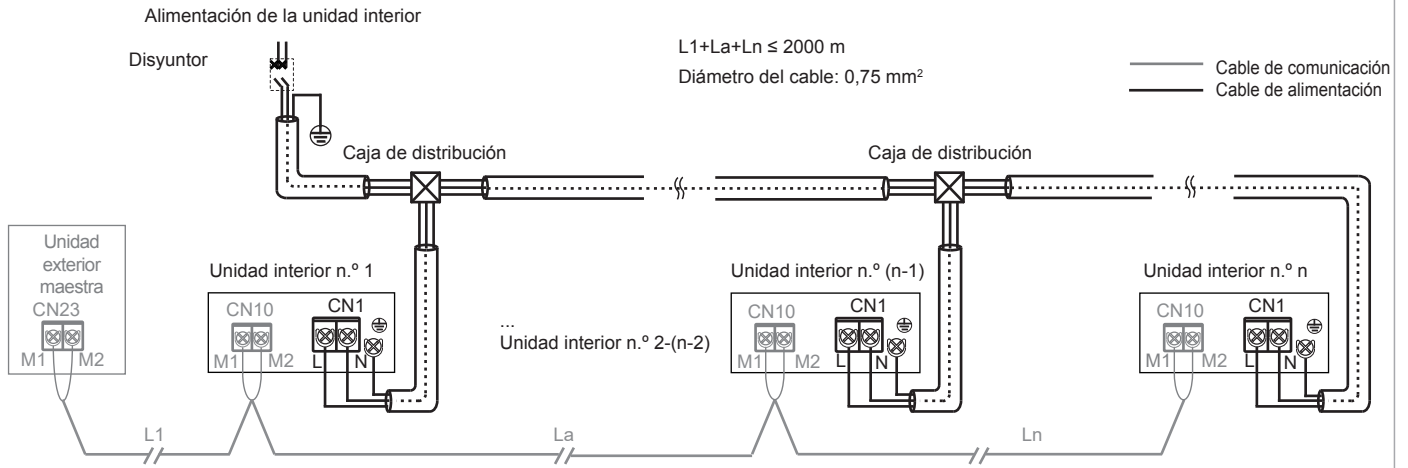
Cuando las unidades interiores están provistas de suministros eléctricos independientes, las unidades interiores del mismo sistema de refrigerante deben ser unidades interiores V8*, y la comunicación entre las unidades interiores y la unidad exterior adopta un hiperenlace (M1M2) con un suministro eléctrico independiente.

Este método de conexión tiene la función de un suministro eléctrico independiente, por lo que en el mismo sistema de refrigerante, el número de unidades interiores no debe exceder de 30 conjuntos, y solo puede instalarse un máximo de dos repetidores*.

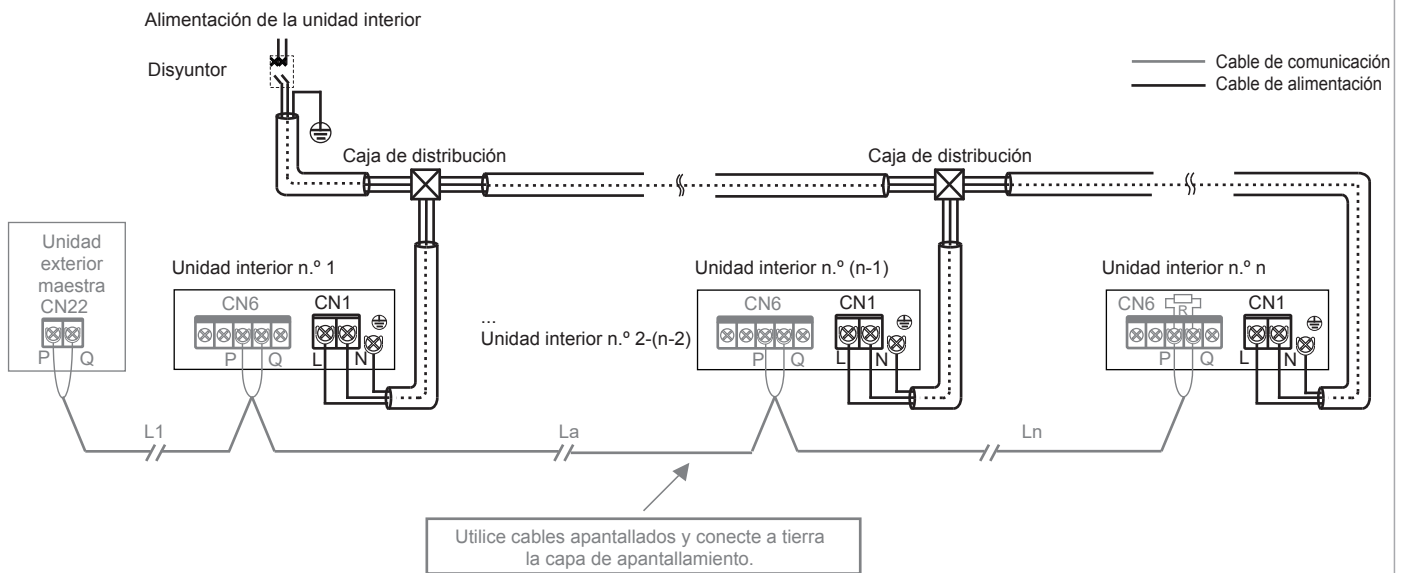
Se añadirá un repetidor por cada 10 unidades interiores o se añadirá una distancia de comunicación de 200 m.

B Las unidades interiores disponen de un suministro eléctrico uniforme*, cuyo cableado es el siguiente:

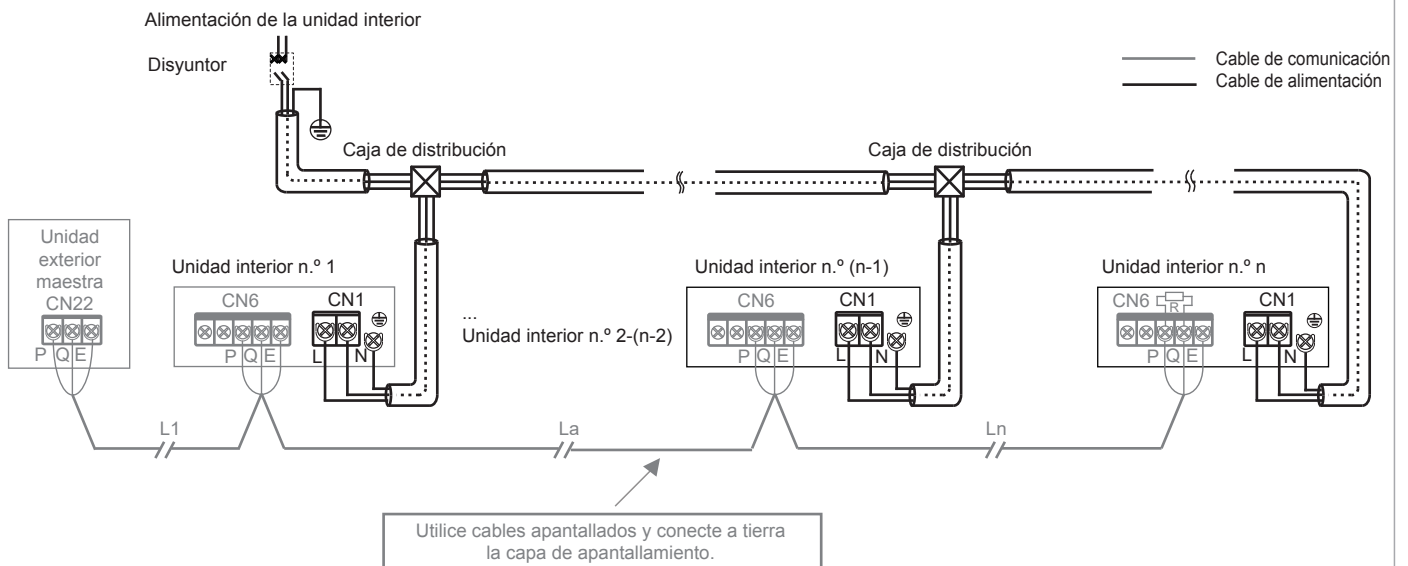
1. Comunicación con hiperenlace (M1M2) con suministro eléctrico uniforme:



2. Comunicación P/Q:



3. Comunicación P/Q/E:



Precaución

Cuando las unidades interiores están provistas de un suministro eléctrico uniforme, si las unidades interiores en el mismo sistema de refrigerante son unidades interiores V8, las unidades interiores y la unidad exterior pueden comunicarse a través de un hiperenlace (M1M2) con un suministro eléctrico uniforme, o a través de P/Q. Si algunas de las unidades interiores del mismo sistema de refrigerante no son de la serie V8, las unidades interiores y la unidad exterior solo pueden comunicarse mediante comunicación P/Q/E.

Tanto la comunicación P/Q como la comunicación con hiperenlace (M1M2) son comunicaciones interiores y exteriores, y solo puede seleccionarse una de ellas. No conecte la comunicación P/Q y la comunicación con hiperenlace (M1M2) al mismo tiempo en el mismo sistema. No conecte la comunicación con hiperenlace (M1M2) a la comunicación D1D2.

Nota

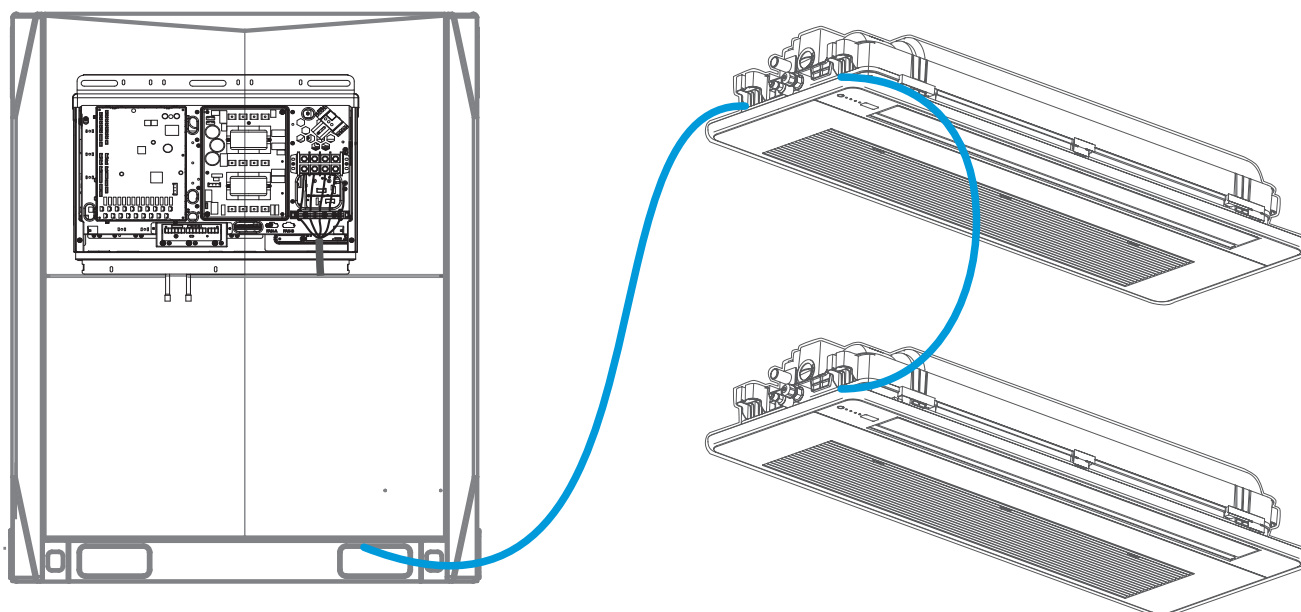
Unidades interiores V8*: con V8 impreso en la caja de embalaje

Suministro eléctrico independiente*: Con disyuntores separados, el suministro eléctrico de cada unidad interior puede controlarse de forma independiente.

Suministro eléctrico uniforme*: Todas las unidades interiores del sistema están controladas por un solo disyuntor.

Repetidor*: repetidor del suministro eléctrico, que se utiliza para compensar la caída de tensión debida a una longitud excesiva de la línea o a la resistencia de la línea cuando la placa de control principal de la unidad exterior proporciona un suministro eléctrico independiente para las unidades interiores a través del cableado de comunicación con hiperenlace (M1M2). Solo se utiliza en sistemas refrigerantes en los que las unidades interiores disponen de un suministro eléctrico independiente.

Esquema eléctrico del cable de alimentación principal



Advertencia

El cable de alimentación principal requiere un conducto de protección adicional para el cableado fijo.

4 Conexión del cableado de comunicación

① Selección del método de comunicación para las unidades interiores

Equipadas con comunicación con hiperenlace (M1M2) de desarrollo independiente, las unidades interiores de la serie V8 también conservan el anterior método de comunicación RS-485 (PQE). Son compatibles con unidades interiores que no sean V8. Preste atención al tipo de unidad interior antes de conectar el cableado de comunicación. Consulte la tabla siguiente para seleccionar el método de comunicación adecuado.

Tipo de unidad interior	Método de comunicación opcional entre las unidades interiores y la unidad exterior	Observaciones
Todas las unidades interiores del sistema son de la serie V8	Comunicación con hiperenlace (M1M2)	<ol style="list-style-type: none"> 1. Suministro eléctrico independiente de las unidades interiores*. 2. Cualquier topología de conexión del cableado de comunicación. 3. Comunicación de dos núcleos y no polar para M1M2.
	Comunicación RS-485 (PQ)	<ol style="list-style-type: none"> 1. Las unidades interiores deben recibir una alimentación uniforme. 2. Los cables de comunicación deben estar conectados en serie. 3. Comunicación de dos núcleos y no polar para PQ.
Algunas de las unidades interiores del sistema no son de la serie V8	Comunicación RS-485 (PQE)	<ol style="list-style-type: none"> 1. Las unidades interiores deben recibir una alimentación uniforme. 2. Los cables de comunicación deben estar conectados en serie. 3. Los cables PQE deben ser de 3 núcleos y los PQ no polares.

② Tabla de selección del diámetro del cableado de comunicación

Función	Comunicación entre la unidad exterior y la unidad interior				Comunicación de un controlador a una unidad interior (de dos controladores a una unidad interior)	Comunicación de uno a varios (controlador centralizado)
	Comunicación con hiperenlace (M1M2) (las unidades interiores reciben alimentación de forma independiente)	Comunicación con hiperenlace (M1M2) (las unidades interiores reciben alimentación de manera uniforme)	Comunicación P/Q (las unidades interiores reciben alimentación de manera uniforme)	Comunicación P/Q/E (las unidades interiores reciben alimentación de manera uniforme)		
Por separado					Comunicación X1X2	Comunicación D1D2
Diámetro del cable	2 × 1,5 mm ² Resistencia del cable ≤ 1,33 Ω/100 m	2 × 0,75 mm ²	2 × 0,75 mm ² (cable apantallado)	3 × 0,75 mm ² (cable apantallado)	2 × 0,75 mm ² (cable apantallado)	2 × 0,75 mm ² (cable apantallado)
Longitud	≤ 600 m (añadir dos repetidores)	≤ 2000 m	≤ 1200 m	≤ 1200 m	≤ 200 m	≤ 1200 m

Precaución

Seleccione el cableado de comunicación según los requisitos de la tabla de referencia anterior. Utilice cables apantallados para la comunicación cuando haya magnetismo o interferencias fuertes.

El cableado *in situ* debe cumplir la normativa pertinente del país/región local y debe ser realizado por profesionales.

No conecte el cableado de comunicación cuando la alimentación esté encendida.

No conecte el cable de alimentación al terminal de comunicación; de lo contrario, puede dañarse la placa de control principal.

El valor estándar del par de apriete del tornillo del terminal de cableado de comunicación es de 0,5 N·m. Un par de apriete insuficiente puede provocar un mal contacto; un par de apriete excesivo puede dañar los tornillos y los terminales de alimentación.

Tanto la comunicación con hiperenlace (M1M2) como la comunicación PQ son internas y externas, por lo que solo puede seleccionarse una de las dos. No conecte el cableado de comunicación con hiperenlace (M1M2) y el cableado de comunicación PQ al mismo sistema; de lo contrario, la unidad interior y la unidad exterior no podrán comunicarse con normalidad.

Si algunas de las unidades interiores del mismo sistema de refrigerante no son de la serie V8, solo puede seleccionarse la comunicación P/Q/E para la comunicación entre la unidad interior y la unidad exterior. Para conectar «P», «Q» y «E» se necesita un cable apantallado de tres núcleos de $3 \times 0,75 \text{ mm}^2$.

No junte el cableado de comunicación con la tubería de refrigerante, el cable de alimentación, etc. Cuando el cable de alimentación y el cableado de comunicación se tienden en paralelo, debe mantenerse una distancia de más de 5 cm entre ambos para evitar interferencias de la fuente de señal.

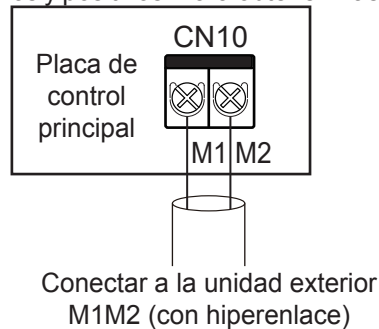
Cuando el personal de construcción de la unidad interior y la unidad exterior trabajen por separado, se requiere comunicación de información y sincronización. No conecte la unidad exterior al hiperenlace (M1M2) y la unidad interior a PQ. No conecte la unidad exterior a PQ y la unidad interior al hiperenlace (M1M2).

Debe evitarse conectar y conexionar el cableado de comunicación, pero en caso de hacerse, como mínimo, hay que garantizar una conexión fiable mediante engarce o soldadura blanda y asegurarse de que el cable de cobre de la conexión no quede expuesto; de lo contrario, pueden producirse fallos de comunicación.

③ Comunicación entre la unidad exterior y la unidad interior

A Comunicación con hiperenlace (M1M2) (con suministro eléctrico independiente)

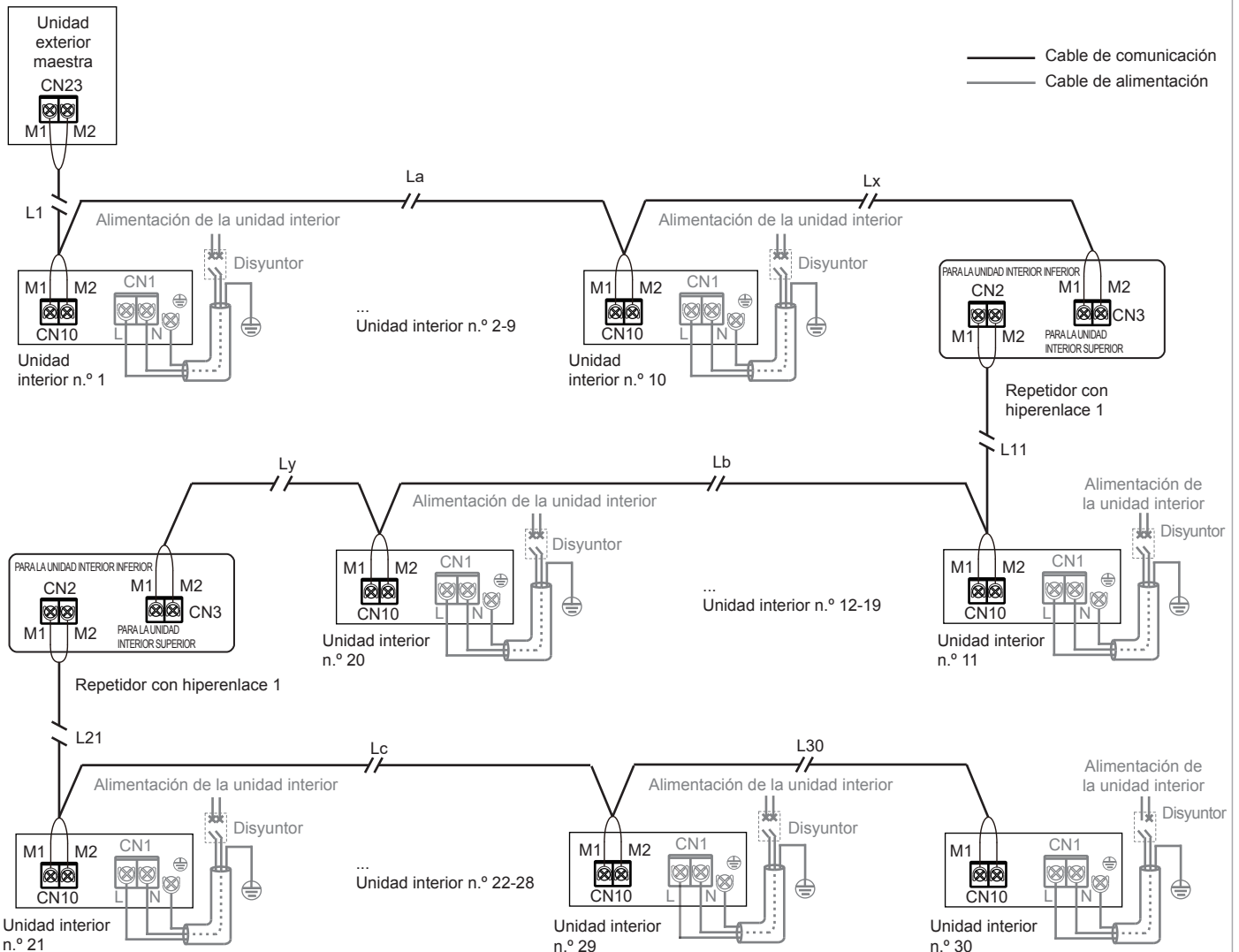
Unidad individual: La comunicación con hiperenlace (M1M2) es un nuevo tipo de tecnología de comunicación entre la unidad interior y la unidad exterior. Cuando las unidades interiores dispongan de suministros eléctricos independientes, utilice cables de comunicación de $2 \times 1,5 \text{ mm}^2$. Los puertos M1 y M2 se encuentran en el bloque de terminales «CN10» de la placa de control principal. No hay distinción entre electrodos negativos y positivos. Para obtener más información, consulte la siguiente figura:



⚠ Precaución

No conecte el cableado de comunicación con hiperenlace (M1M2) al cableado de comunicación PQ o D1D2.

Sistema: El cableado de comunicación con hiperenlace (M1M2) con un suministro eléctrico independiente entre la unidad interior y la unidad exterior puede alcanzar una longitud de hasta 600 metros, compatible con cualquier topología de conexión. La siguiente figura muestra una conexión en serie:



$$L1+La+Lx \leq 200 \text{ m} \quad L11+Lb+Ly \leq 200 \text{ m} \quad L21+Lc+L30 \leq 200 \text{ m}$$

Para otros métodos de conexión (topología en árbol, topología en estrella, topología en anillo), consulte el manual técnico o consulte al personal técnico.

Precaución

Si la longitud total es inferior o igual a 200 m y el número total de unidades interiores es inferior o igual a 10 conjuntos, la válvula de expansión electrónica de la unidad interior puede recibir alimentación y controlarse con la unidad exterior maestra.

Si la longitud total es superior a 200 m o el número total de unidades interiores es superior a 10 conjuntos, se requiere un repetidor para aumentar la tensión del bus.

El límite de un repetidor es 200 m de longitud de cable o un máximo de 10 unidades interiores.

Puede instalarse un máximo de dos repetidores en el mismo sistema de refrigerante.

La comunicación con hiperenlace (M1M2) puede controlar la válvula de expansión electrónica en la unidad interior de forma independiente, esta función requiere que el número máximo de unidades interiores en el mismo sistema de refrigerante sea menor o igual a 30 conjuntos.

Los repetidores y las unidades exteriores deben conectarse a un sistema de alimentación unificado, o el repetidor utiliza un sistema de alimentación ininterrumpida.

Consulte el Manual de instalación y funcionamiento del repetidor para obtener más información.

En cuanto a la aplicación de un repetidor, el cable de comunicación entre la unidad exterior maestra, las unidades interiores y el repetidor debe utilizar el puerto CN3 en el repetidor, mientras que el cable de comunicación entre el repetidor y el resto de unidades interiores debe utilizar el puerto CN2 en el repetidor.

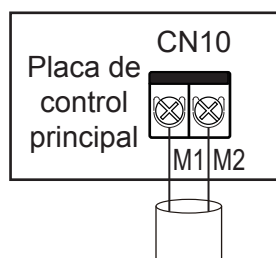
En cuanto a la aplicación de dos repetidores, el cable de comunicación entre la unidad exterior principal, las unidades interiores y el repetidor 1 debe utilizar el puerto CN3 en el repetidor 1, mientras que el cable de comunicación entre el repetidor 1, las unidades interiores y el repetidor 2 debe utilizar el puerto CN2 en el repetidor 1 y el puerto CN3 en el repetidor 2.

La válvula de expansión electrónica de la unidad interior puede recibir alimentación y controlarse con la unidad exterior maestra si se aplica un suministro eléctrico independiente para las unidades interiores.

El repetidor es opcional, póngase en contacto con el distribuidor para obtener más información.

B Comunicación con hiperenlace (M1M2) (con suministro eléctrico uniforme)

Unidad individual: Cuando las unidades interiores están provistas de un suministro eléctrico uniforme, no es necesario que el cableado de comunicación con hiperenlace (M1M2) proporcione un suministro eléctrico independiente para las unidades interiores. En ese caso, utilice cables de comunicación de $2 \times 0,75 \text{ mm}^2$. Los puertos M1 y M2 se encuentran en el bloque de terminales «CN10» de la placa de control principal. No hay distinción entre electrodos negativos y positivos. Para obtener más información, consulte la siguiente figura:

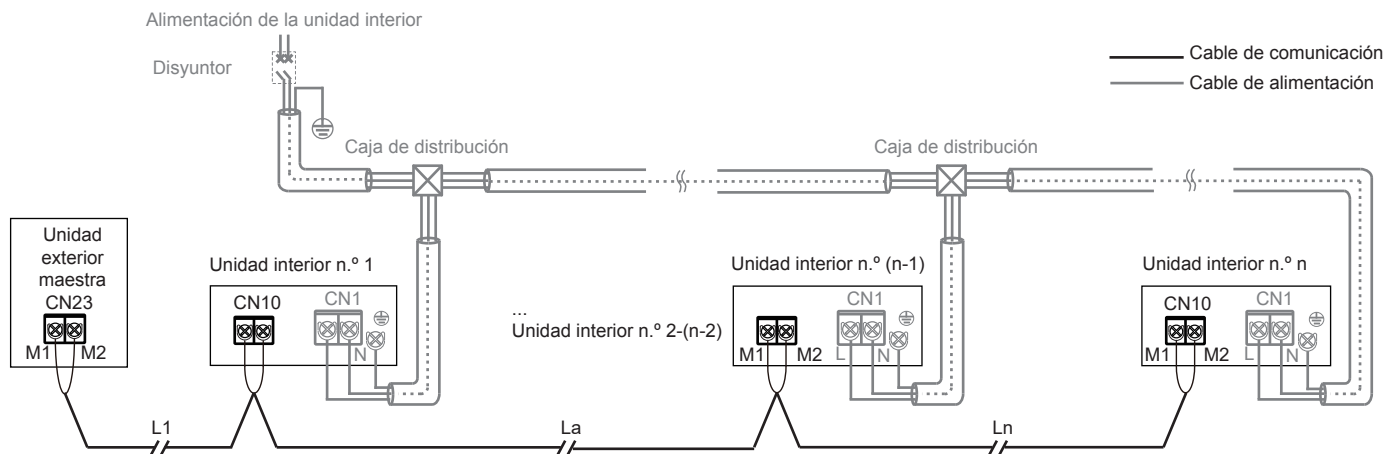


Conectar a la unidad exterior
M1M2 (con hiperenlace)

Precaución

No conecte el cableado de comunicación con hiperenlace (M1M2) al cableado de comunicación PQ o D1D2.

Sistema: El cableado de comunicación con hiperenlace (M1M2) con un suministro eléctrico uniforme entre la unidad interior y la unidad exterior puede alcanzar una longitud de hasta 2000 metros, compatible con cualquier topología de conexión. La siguiente figura muestra una conexión en serie:



$$L1 + La + Ln \leq 2000 \text{ m}$$

Para otros métodos de conexión (topología en árbol, topología en estrella, topología en anillo), consulte el manual técnico o consulte al personal técnico.

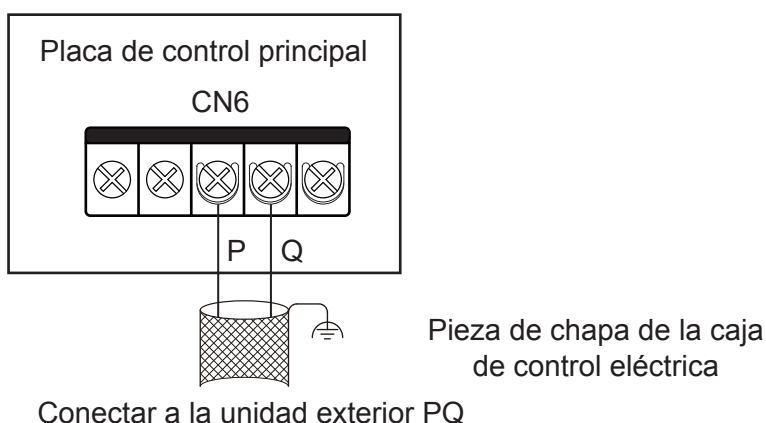
⚠ Precaución

Cuando se dispone de un hiperenlace (M1M2) con un suministro eléctrico uniforme, se requiere un suministro eléctrico uniforme para las unidades interiores. Para obtener más información, consulte el apartado «Conexión del cable de alimentación».

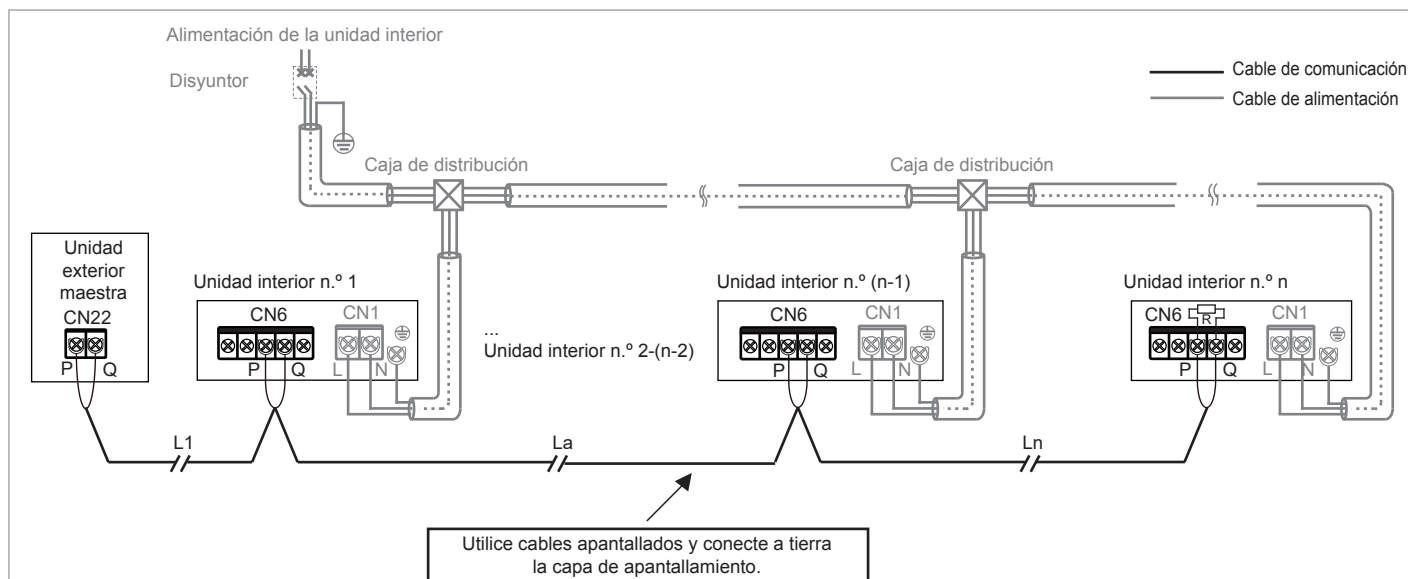
Cuando se dispone de un hiperenlace (M1M2) con un suministro eléctrico uniforme, no es necesario conectar un repetidor al sistema.

C Comunicación P/Q

Unidad individual: Utilice un cable apantallado para la comunicación P/Q y conecte a tierra correctamente la capa de apantallamiento. Los puertos P y Q se encuentran en el bloque de terminales «CN6» de la placa de control principal. No hay distinción entre electrodos negativos y positivos. Conecte la capa de apantallamiento a la chapa metálica de la caja de control eléctrica, como se muestra en la siguiente figura:



Sistema: La longitud total máxima del cable de comunicación P/Q de la unidad interior y la unidad exterior puede ser de hasta 1200 m, y puede conectarse en serie, como se muestra en la figura siguiente:

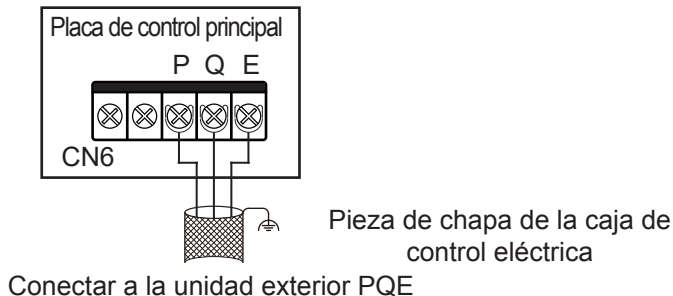


$$L1+La+Ln \leq 1200 \text{ m}$$

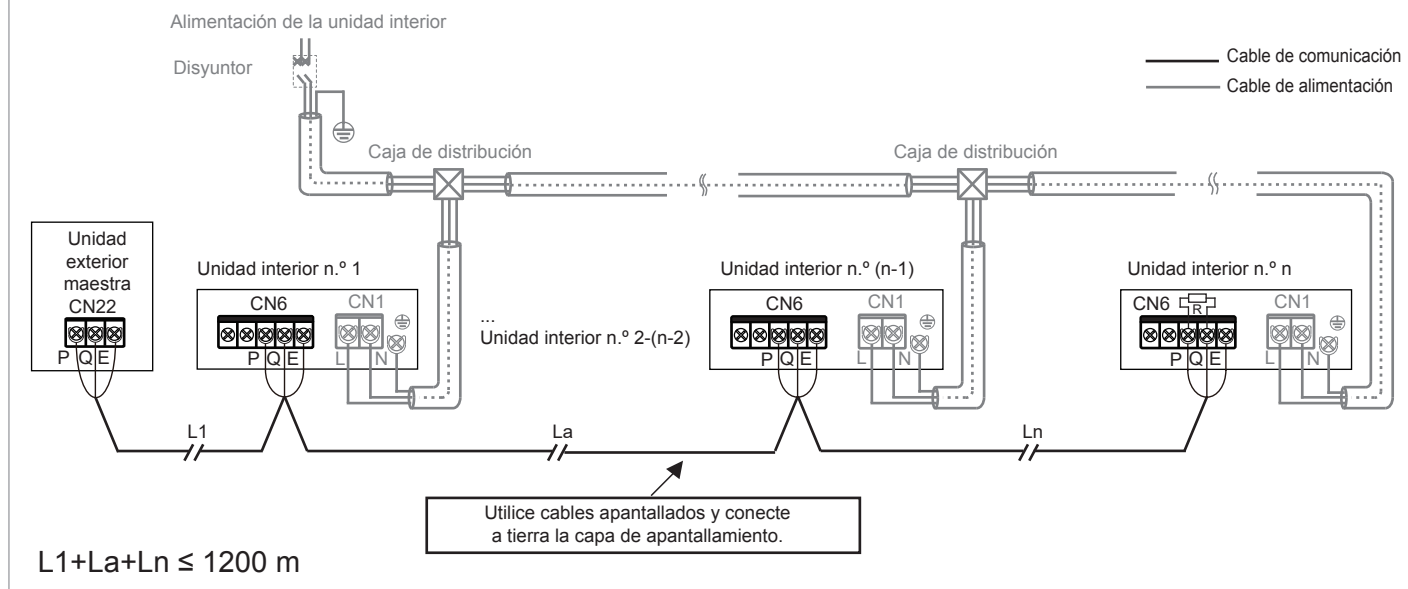
D Comunicación P/Q/E

Si algunas de las unidades interiores del mismo sistema de refrigerante no son de la serie V8, hay que conectar «P», «Q» y «E» para la comunicación P/Q/E.

Unidad individual: Utilice un cable apantallado para la comunicación P/Q/E y conecte a tierra correctamente la capa de apantallamiento. Los puertos P, Q y E se encuentran en el bloque de terminales «CN6» de la placa de control principal. No hay distinción entre electrodos negativos y positivos. Conecte la capa de apantallamiento a la chapa metálica de la caja de control eléctrica, como se muestra en la siguiente figura:



Sistema: La longitud total máxima del cable de comunicación P/Q/E de la unidad interior y la unidad exterior puede ser de hasta 1200 m, y puede conectarse en serie, como se muestra en la figura siguiente:



$$L1+La+Ln \leq 1200 \text{ m}$$

Precaución

Cuando se utiliza la comunicación P/Q o P/Q/E, las unidades interiores necesitan recibir alimentación de manera uniforme.

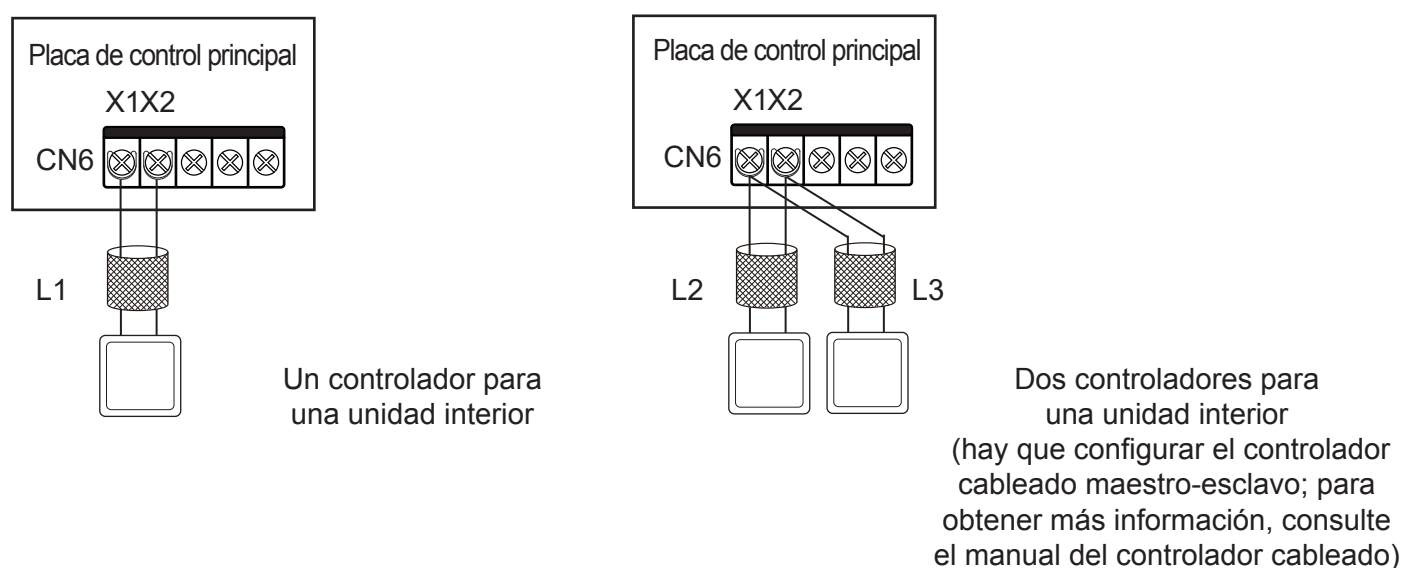
Puede seleccionarse la comunicación P/Q, P/Q/E o con hiperenlace (M1M2). Si se requiere que las unidades interiores tengan suministros eléctricos independientes, debe seleccionarse la comunicación con hiperenlace (M1M2).

Utilice únicamente cables apantallados para la comunicación P/Q o P/Q/E. De lo contrario, la comunicación entre la unidad interior y la unidad exterior puede verse afectada.

Es necesario añadir una resistencia correspondiente en la última unidad interior del PQ (en la bolsa de accesorios de la unidad exterior).

④ Conexión del cable de comunicación X1/X2

El cableado de comunicación X1X2 está conectado principalmente al controlador cableado para conseguir un controlador por unidad interior y dos controladores por unidad interior. La longitud total del cableado de comunicación X1X2 puede alcanzar los 200 metros. Utilice cables apantallados, pero la capa de apantallamiento no puede conectarse a tierra. Los puertos X1 y X2 se encuentran en el bloque de terminales «CN6» de la placa de control principal. No hay distinción entre electrodos negativos y positivos. Para obtener más información, consulte la siguiente figura:



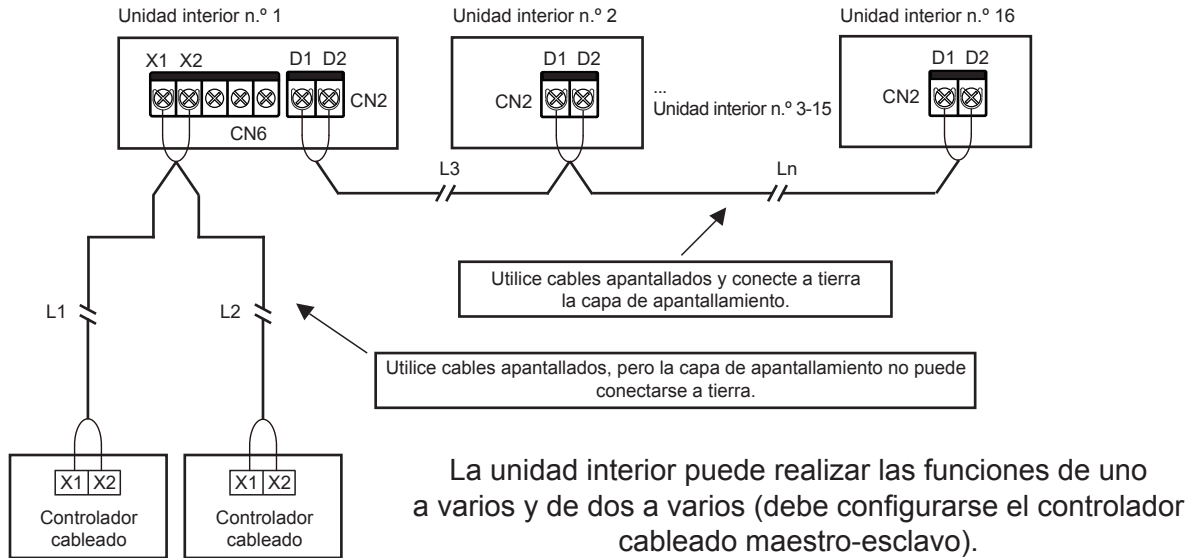
$L1 \leq 200 \text{ m}$, $L2+L3 \leq 200 \text{ m}$.

Precaución

Pueden utilizarse dos controladores cableados del mismo modelo para controlar una unidad interior al mismo tiempo. En este caso, hay que configurar un controlador para que sea el maestro y el otro para que sea el esclavo. Para obtener más información, consulte el manual del controlador cableado.

A Consecución de funciones de uno a varios y de dos a varios del controlador cableado de la unidad interior mediante la comunicación D1D2 (un máximo de 16 conjuntos)

La comunicación D1D2 es una comunicación 485. Las funciones de uno a varios y de dos a varios del controlador cableado de la unidad interior pueden conseguirse mediante la comunicación D1D2, como se muestra en la siguiente figura:



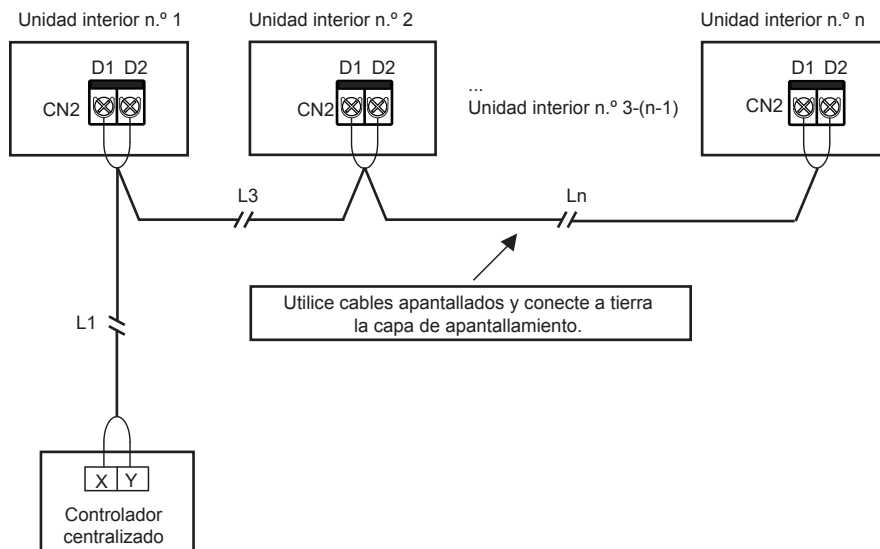
$L1+L2 \leq 200 \text{ m}$, $L3+Ln \leq 1200 \text{ m}$

! Precaución

Cuando las unidades interiores del mismo sistema de refrigerante son unidades interiores V8, la comunicación D1D2 puede habilitar las funciones de uno a varios y de dos a varios del controlador cableado de la unidad interior. Para habilitar las funciones de dos a varios, los controladores cableados deben ser del mismo modelo.

B Consecución del control centralizado de la unidad interior mediante comunicación D1D2

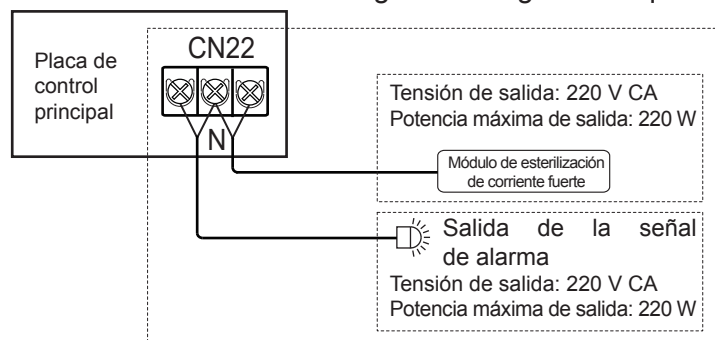
El cableado de comunicación D1D2 también puede conectarse al controlador centralizado para lograr un control centralizado de la unidad interior, como se muestra en la siguiente figura:



$L1+L3+Ln \leq 1200 \text{ m}$

5 Salida de señal de alarma, conexión de esterilización de corriente fuerte (función personalizada)

Los terminales de suministro eléctrico de esterilización de corriente fuerte y salida de la señal de alarma se encuentran en la placa de control principal. La salida de señal de alarma y los módulos de esterilización de corriente fuerte están conectados al terminal de suministro eléctrico con el número de bit «CN22» en la placa de control principal, y la salida de señal de alarma y el módulo de esterilización de corriente fuerte comparten la línea neutra y están conectadas de acuerdo con el siguiente diagrama esquemático:

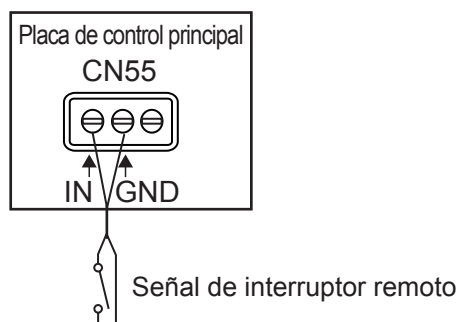


! Precaución

La salida de señal de alarma y la esterilización por corriente fuerte son funciones personalizadas.

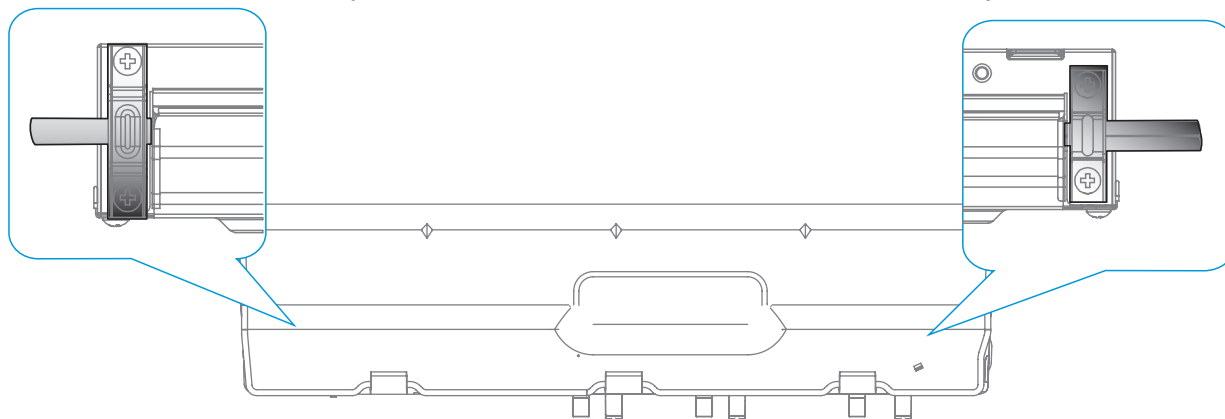
6 Cableado de la señal del interruptor remoto (función personalizada)

El bloque de terminales «CN55» de la placa de control principal se utiliza para la señal del interruptor remoto. Conecte los cables al primer y segundo bornes (el tercer borne no es funcional) según la etiqueta de la placa de control principal, como se muestra en la siguiente figura:



7 Vuelva a montar la cubierta de la caja de control eléctrica

Enderece los cables de conexión y colóquelos planos, e instale la cubierta de la caja de control eléctrica.



! Precaución

No cubra la caja de control eléctrica durante el encendido.

Cuando cubra la caja de control eléctrica, disponga los cables con cuidado y no fije los cables de conexión en la cubierta de la caja de control eléctrica.

8 Códigos de error

Definiciones y códigos de errores

En las siguientes circunstancias (excepto los fallos de advertencia), detenga el aparato de aire acondicionado de inmediato, corte el interruptor de energía y póngase en contacto con el centro local de atención al cliente del aparato de aire acondicionado. El código de error se muestra en la caja de visualización y en la pantalla del controlador cableado.

Error	Código de error	Pantalla digital
Parada de emergencia	A01	
Fugas de refrigerante R32 que requieren parada inmediata	A11	
Fallo de la unidad exterior	A51	
El fallo de la FAPU vinculada se transmite a la unidad interior maestra (ajuste en serie)	A71	
El fallo de la unidad interior de humidificación vinculada se transmite a la unidad interior maestra	A72	
El fallo de la FAPU vinculada se transmite a la unidad interior maestra (ajuste no en serie)	A73	
El fallo de la unidad esclava del kit AHU se envía a la unidad maestra	A74	
Fallo de autocomprobación	A81	
Fallo de MS (dispositivo de conmutación del sentido del flujo de refrigerante)	A82	
Conflicto de modo (protocolo de comunicación V6 adoptado)	A91	
Fallo de la bobina de la VEE n.º 1	b11	
Fallo del cuerpo de la VEE n.º 1	b12	
Fallo de la bobina de la VEE n.º 2	b13	
Fallo del cuerpo de la VEE n.º 2	b14	
Protección contra calado de la bomba de agua n.º 1	b34	
Protección contra calado de la bomba de agua n.º 2	b35	
Alarma del interruptor de nivel de agua	b36	
Fallo del calentador eléctrico de recalentamiento	b71	
Fallo del calentador eléctrico de preprocesamiento	b72	
Fallo del humidificador	b81	
Código de dirección de la unidad interior duplicado	C11	

Error	Código de error	Pantalla digital
Comunicación anormal entre la unidad interior y la unidad exterior	C21	
Comunicación anormal entre la placa de control principal de la unidad interior y la placa del impulsor del ventilador	C41	
Comunicación anormal entre la unidad interior y el controlador cableado	C51	
Comunicación anormal entre la unidad interior y el kit wifi	C52	
Comunicación anormal entre la placa de control principal de la unidad interior y la placa de visualización	C61	
Comunicación anormal entre la unidad esclava del kit AHU y la unidad maestra	C71	
El número de kits AHU no coincide con el número establecido	C72	
Comunicación anormal entre la unidad interior de humidificación vinculada y la unidad interior maestra	C73	
Comunicación anormal entre la FAPU vinculada y la unidad interior maestra (ajuste en serie)	C74	
Comunicación anormal entre la FAPU vinculada y la unidad interior maestra (ajuste no en serie)	C75	
Comunicación anormal entre el controlador cableado principal y el controlador cableado secundario	C76	
Comunicación anormal entre la placa de control principal de la unidad interior y la placa de expansión n.º 1	C77	
Comunicación anormal entre la placa de control principal de la unidad interior y la placa de expansión n.º 2	C78	
Comunicación anormal entre la placa de control principal de la unidad interior y la placa adaptadora	C79	
La temperatura de entrada de aire de la unidad interior es demasiado baja en el modo Calefacción	d16	
La temperatura de entrada de aire de la unidad interior es demasiado alta en el modo Refrigeración	d17	
Alarma por superación del rango de humedad y temperatura	d81	
Fallo de la placa de control del sensor	dE1	
Fallo del sensor de PM2.5	dE2	
Fallo del sensor de CO ₂	dE3	
Fallo del sensor de formaldehído	dE4	
Fallo del sensor OJO INTELECTUAL	dE5	
T0 (sensor de temperatura del aire fresco de entrada) se cortocircuita o se corta	E21	
El sensor de temperatura de bulbo seco superior se cortocircuita o se corta	E22	
El sensor de temperatura de bulbo seco inferior se cortocircuita o se corta	E23	
T1 (sensor de temperatura del aire de retorno de la unidad interior) se cortocircuita o se corta	E24	

Error	Código de error	Pantalla digital
El sensor de temperatura ambiente integrado del controlador cableado se cortocircuita o se corta	E31	
El sensor de temperatura inalámbrico se cortocircuita o se corta	E32	
El sensor externo de temperatura ambiente se cortocircuita o se corta	E33	
Tcp (sensor de temperatura del aire fresco preenfriado) se cortocircuita o se corta	E61	
Tph (sensor de temperatura del aire fresco precalentado) se cortocircuita o se corta	E62	
TA (sensor de temperatura del aire de salida) se cortocircuita o se corta	E81	
Fallo del sensor de humedad del aire de salida	EA1	
Fallo del sensor de humedad del aire de retorno	EA2	
Fallo del sensor de bulbo húmedo superior	EA3	
Fallo del sensor de bulbo húmedo inferior	EA4	
Fallo del sensor de fugas de refrigerante R32	EC1	
T2A (sensor de temperatura de entrada del intercambiador de calor) se cortocircuita o se corta	F01	
T2 (sensor de temperatura media del intercambiador de calor) se cortocircuita o se corta	F11	
Protección contra sobretensión de T2 (sensor de temperatura media del intercambiador de calor)	F12	
T2B (sensor de temperatura de salida del intercambiador de calor) se cortocircuita o se corta	F21	
Fallo EEPROM de la placa de control principal	P71	
Fallo EEPROM de la placa de control de la pantalla de la unidad interior	P72	
Bloqueo (bloqueo electrónico)	U01	
Código de modelo de unidad no ajustado	U11	
Código de potencia no ajustado	U12	
Error de configuración del código de potencia	U14	
Error de ajuste DIP de la señal de entrada de control del ventilador del kit AHU	U15	
Código de dirección no detectado	U38	
El motor ha fallado más de una vez	J01	
Protección de sobreintensidad del IPM (módulo del ventilador)	J1E	
Protección de sobreintensidad instantánea para corriente de fase	J11	

Error	Código de error	Pantalla digital
Fallo de baja tensión de bus	J3E	03E
Fallo de alta tensión de bus	J31	031
Error de sesgo de muestreo de corriente de fase	J43	043
El motor y la unidad interior están desparejados	J45	045
El IPM y la unidad interior están desparejados	J47	047
Fallo de arranque del motor	J5E	05E
Protección de bloqueo del motor	J52	052
Error de ajuste del modo de control de velocidad	J55	055
Protección ante falta de fase del motor	J6E	06E

Definiciones y códigos de estado de funcionamiento (sin error)

Definición	Código	Pantalla digital
Operación de precalentamiento o retorno de aceite	d0	000
Limpieza automática	dC	0C0
Conflicto de modo (protocolo de comunicación V8 adoptado)	dd	0dd
Descongelación	dF	0F0
Detección de presión estática	d51	051
Apagado remoto	d61	061
Funcionamiento de respaldo de la unidad interior	d71	071
Funcionamiento de respaldo de la unidad exterior	d72	072
Actualización del programa de control principal	OTA	000

Precaución

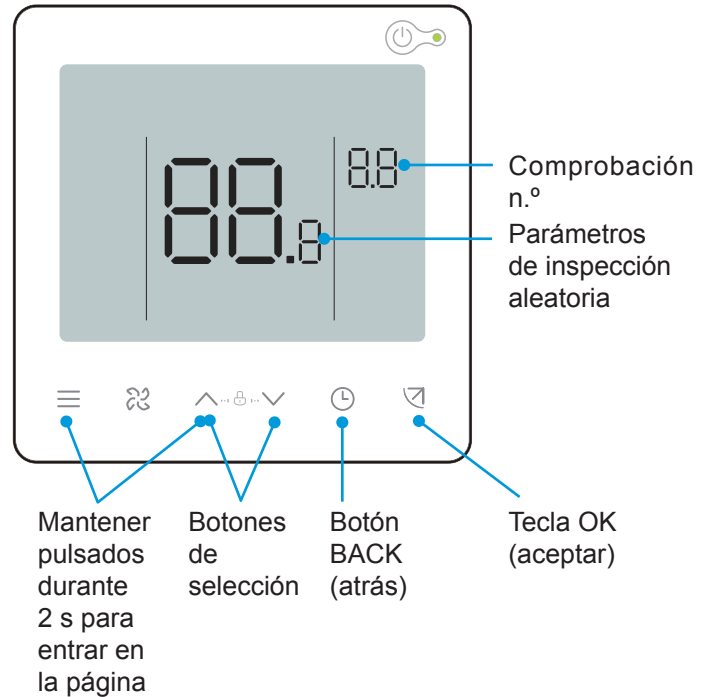
Los códigos de error se muestran solo para determinados modelos de unidad exterior y determinadas configuraciones de unidad interior (incluidos el controlador cableado y la caja de visualización).

Cuando esté actualizándose el programa de control principal, asegúrese de que la unidad interior y la unidad exterior permanecen encendidas. De lo contrario, se detendrá el proceso de actualización.

Descripción de la inspección aleatoria

Utilice el controlador cableado de comunicación bidireccional (por ejemplo, WDC3-86S) para activar la función de inspección aleatoria en los siguientes pasos:

- ① En la página principal, mantenga pulsados «☰» y «▲» durante 2 s para entrar en la página de consulta. El controlador cableado muestra «CC». Pulse la tecla «▲» o «▼» para seleccionar la dirección de la unidad interior n00-n63 (que indica la dirección de una unidad interior específica) y pulse la tecla «↵» para entrar en la página de consulta de parámetros.
- ② Pulse la tecla «▲» o «▼» para consultar los parámetros; los parámetros pueden consultarse de forma cíclica. Para obtener más información, consulte la lista de inspección aleatoria que figura a continuación.
- ③ Pulse la tecla «⌚» para salir de la función de consulta.
- ④ En la parte superior de la página de consulta, la «Zona de temporización» muestra el número de serie del control aleatorio, y la «Zona de temperatura» muestra el contenido de los parámetros de la inspección aleatoria.



N.º	Contenido visualizado	N.º	Contenido visualizado
1	Dirección de comunicación de la unidad interior y la unidad exterior (las direcciones actuales de la unidad interior se muestran cada 0,5 s)	13	Temperatura de descarga del compresor
2	Potencia (CV) de la unidad interior	14	Sobrecalentamiento del objetivo
3	Temperatura ajustada real Ts	15	Apertura de la VEE (apertura real/8)
4	Temperatura ajustada de funcionamiento actual Ts	16	Versión de <i>software</i> n.º
5	Temperatura interior real T1	17	N.º de versión de la placa de visualización
6	Temperatura interior modificada T1_modify	18	N.º de versión del impulsor del ventilador
7	Temperatura intermedia del intercambiador de calor T2	19	Código de error histórico (reciente)
8	Temperatura de la tubería de líquido del intercambiador de calor T2A	20	Código de error histórico (subreciente)
9	Temperatura de la tubería de gas del intercambiador de calor T2B	21	Visualización de la dirección de red de la unidad interior
10	Humedad HR real ajustada	22	Visualización de la dirección de la placa de expansión de la unidad interior
11	Humedad interior HR real	23	Se visualiza [---]
12	Presión estática en tiempo real		

9 Prueba de funcionamiento

Antes de la prueba de funcionamiento, asegúrese de que:

- Las unidades interiores y la unidad exterior están correctamente instaladas.
- Las tuberías son correctas y se ha comprobado la estanqueidad del sistema de tuberías de refrigerante.
- Se han registrado la longitud de las tuberías y la cantidad de refrigerante cargado.
- El cableado es correcto y firme sin problemas de conexión virtual. Los cables de tierra se han conectado correctamente.
- La tensión del suministro eléctrico es la misma que la tensión nominal del aparato de aire acondicionado.
- El aislamiento térmico ha finalizado.
- No hay obstrucciones en la entrada y salida de aire de la unidad interior y la unidad exterior.
- Abra del todo las válvulas de cierre de la tubería de gas y la tubería de líquido de la unidad exterior.
- Encienda el suministro eléctrico para precalentar la unidad exterior durante 12 horas.

Unidad interior

- El interruptor del controlador remoto/cableado funciona con normalidad.
- La visualización del controlador remoto/cableado es normal, las teclas de función funcionan con normalidad, el ajuste de la temperatura ambiente es normal y el ajuste del caudal y la dirección del aire son normales.
- El indicador LED está encendido.
- El vaciado del agua es normal.
- Compruebe una a una las unidades interiores para ver si funcionan con normalidad y si las funciones de refrigeración y calefacción son normales, sin vibraciones ni sonidos anormales.

Unidad exterior

- No hay vibraciones ni se escuchan sonidos extraños durante el funcionamiento.
- El ventilador, el ruido y la condensación no afectan a los vecinos.
- No hay fugas de refrigerante.

Nota

En caso de avería, consulte la resolución de problemas de acuerdo con los «Síntomas que no son fallos» en el apartado «Funcionamiento» de este manual.

Lista de comprobación

Para garantizar un ambiente interior confortable, repase la lista para comprobar si la instalación del aparato de aire acondicionado cumple los requisitos. Inserte una «x» para No apto y una «√» para Apto.

Elemento de comprobación	Criterios de comprobación	Resultado de la comprobación (apto/no apto)
¿Están instaladas de forma segura las unidades interior y exterior?	El aparato de aire acondicionado no se cae ni vibra, y no hace ruido.	
¿Ha finalizado la instalación de la unidad interior?	La unidad funciona correctamente y no hay piezas quemadas.	
¿Se ha realizado una prueba de fugas?	El aire frío/caliente es suficiente.	
¿El aislamiento térmico está en buen estado (tuberías de refrigerante, tuberías de vaciado y conductos de aire)?	No hay goteo de condensación.	
¿Se sellaron las tuberías de conexión antes de la instalación para evitar la entrada de polvo?	El compresor es funcional.	
¿Está la tubería de refrigerante llena de nitrógeno para soldadura blindada durante el proceso de soldadura (hay un cilindro de nitrógeno <i>in situ</i>)?	No hay película de óxido en la superficie interior de la tubería de conexión. El sistema funciona sin fallos importantes.	
¿Se ha realizado una prueba de vaciado del agua? ¿El vaciado es fluido? ¿Es segura la conexión?	No hay fugas de agua.	
¿Coincide la tensión de alimentación con la tensión especificada en la placa de características de la unidad?	La unidad funciona correctamente y no hay piezas quemadas.	
¿Están bien conectados los cables y las tuberías?	La unidad funciona correctamente y no hay piezas quemadas.	
¿El aparato de aire acondicionado está conectado a tierra de forma segura?	No hay fugas eléctricas.	
¿Se han utilizado cables del tamaño especificado?	La unidad funciona correctamente y no hay piezas quemadas.	
¿Están bien apretados los tornillos de los terminales?	No existe riesgo de descarga eléctrica o incendio.	
¿Están libres de obstrucciones las entradas y salidas de las unidades interior y exterior?	El aire frío/caliente es suficiente.	
¿Se ha ajustado la presión estática externa de la unidad para la unidad interior en modo Velocidad constante?	Las funciones de refrigeración y calefacción son normales.	
¿Se han registrado la longitud de las tuberías de refrigerante y la carga de refrigerante?	La cantidad de refrigerante en el sistema de aire acondicionado es clara.	
¿Se ha reservado un agujero de acceso en la posición de instalación de la unidad interior?	El mantenimiento puede realizarse fácilmente.	
¿Hay instalados filtros de aire y rejillas (en las entradas y salidas de aire)?	La unidad funciona correctamente.	
¿La temperatura de cada sala cumple los requisitos durante las pruebas?	Pueden satisfacerse las necesidades de comodidad de los usuarios.	
¿Ha explicado al usuario cómo utilizar la unidad de acuerdo con el manual de instrucciones?	La unidad es eficaz.	
¿Ha explicado al usuario el funcionamiento y la limpieza del filtro de aire, la rejilla (entradas y salidas de aire), etc.?	La unidad es eficaz.	

Mantenimiento y servicio técnico

1 Advertencia de seguridad

Advertencia

Por motivos de seguridad, apague siempre el aparato de aire acondicionado y desconecte la corriente antes de limpiarlo.

No desmonte ni repare el aparato de aire acondicionado usted mismo; de lo contrario, podría provocar un incendio u otros peligros. Solo puede realizar el mantenimiento el personal de servicio profesional.

No utilice materiales inflamables o explosivos (como productos de peluquería o pesticidas) cerca del producto. No utilice disolventes orgánicos, como diluyentes de pintura, para limpiar este producto; de lo contrario, podrían producirse grietas, descargas eléctricas o incendios.

Solo pueden instalar los accesorios opcionales los distribuidores cualificados y los electricistas cualificados profesionalmente.

Asegúrese de utilizar los accesorios opcionales especificados por el distribuidor local.

Una instalación incorrecta realizada por usted podría provocar fugas de agua, descargas eléctricas o incendios.

No lave el aparato de aire acondicionado con agua; de lo contrario, podría provocar una descarga eléctrica.

Utilice una plataforma estable de pie.

2 Limpieza

Limpieza del filtro de aire

Precaución

Los filtros de aire sirven para eliminar el polvo u otras partículas del aire y si están obstruidos, la eficacia del aparato de aire acondicionado se reducirá de forma considerable.

Por lo tanto, asegúrese de limpiar el filtro de aire con frecuencia cuando lo utilice durante un periodo prolongado.

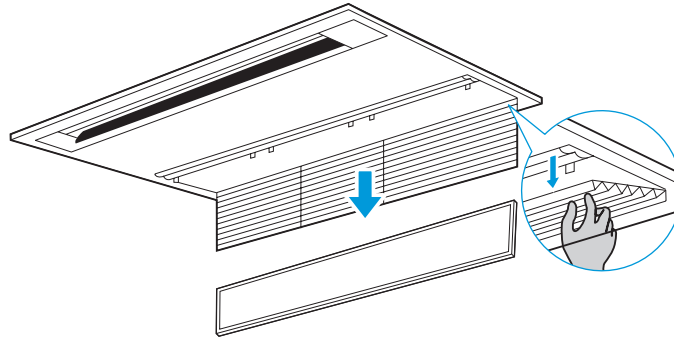
En el caso de la unidad interior con modo Velocidad constante, si está instalada en un lugar con mucho polvo, se recomienda limpiar el filtro una vez al mes. En el caso de las unidades interiores con un modo de flujo de aire constante, limpie el filtro cuando reciba el recordatorio del controlador cableado.

Si el exceso de suciedad dificulta la limpieza del filtro, sustituya el filtro.

No retire el filtro de aire a menos que se esté limpiando; de lo contrario, podría provocar un funcionamiento incorrecto.

1 Diagrama de procedimiento

- 1 Retire la rejilla de entrada de aire.
Sujete y abra lentamente la hebilla en la entrada de aire de retorno, tire hacia dentro y presione la hebilla del filtro para extraer este último.



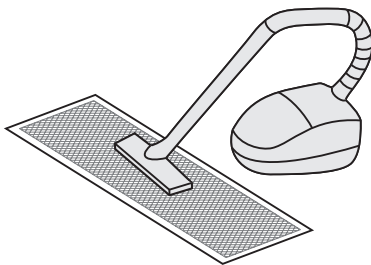
- 2 Quite el filtro.

Nota

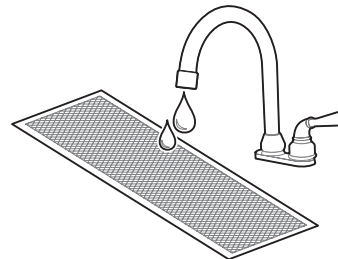
Solo puede cambiar y desmontar el filtro un agente de servicio o instalador autorizado. Cualquier operación incorrecta puede causar descargas eléctricas o lesiones debido al contacto con piezas giratorias.

- 3 Limpiar el filtro.

Limpié el filtro con una aspiradora, con el lado de entrada de aire del filtro hacia arriba.



Limpié el filtro con agua limpia (excepto el módulo de carbón activado), con el lado de entrada de aire del filtro hacia abajo.



Precaución

Para evitar la deformación del filtro, no utilice fuego ni un aparato con llama para secarlo.

Si el filtro está sucio, utilice un cepillo suave y detergente neutro para limpiarlo, sacuda el agua a continuación y séquelo en un lugar fresco.

Las personas no profesionales no deben desmontar, sustituir ni reparar el filtro.

- 4 Vuelva a instalar el filtro.

- 5 Vuelva a instalar y cierre la rejilla de entrada de aire siguiendo los pasos 1 y 2 anteriores en sentido inverso.

Limpieza de salidas de aire y paneles exteriores

- ① Limpie el panel y la salida de aire con un paño seco.
- ② Si una mancha es difícil de quitar, límpiela con agua limpia o detergente neutro.

Precaución

No utilice gasolina, benceno, agentes volátiles, polvos descontaminantes ni insecticidas líquidos. De lo contrario, el panel o la salida de aire podrían decolorarse o deformarse.

No exponga el interior de la unidad interior a la humedad, ya que podría provocar una descarga eléctrica o un incendio.

Cuando limpie la lama con agua, no la frote con intensidad.

Si el aparato de aire acondicionado se utiliza sin filtro de aire, la acumulación de polvo en el aparato de aire acondicionado provocará a menudo un funcionamiento incorrecto debido a la incapacidad de eliminar el polvo del aire interior.

Mantenimiento

Durante el mantenimiento a fondo, técnicos profesionales deben limpiar el aparato de aire acondicionado y someterlo a mantenimiento cada 2 o 3 años.

En el caso de la unidad interior en modo Velocidad constante, el filtro de eficiencia primario suele limpiarse cada tres meses.

Cuando el aparato funcione en un entorno polvoriento, el flujo de aire y la capacidad del filtro disminuirán. El filtro puede llegar a obstruirse y comprometer el rendimiento del aparato de aire acondicionado y el aire interior.

Precalente la unidad con antelación.

Cuando llegue la temporada de calefacción, encienda la unidad principal de la unidad exterior para precalentarla más de 12 horas antes de utilizarla. El tiempo de precalentamiento depende de la temperatura ambiente. Esto puede hacer que el aparato de aire acondicionado funcione de forma más estable y ayudar a que el aceite de refrigeración del compresor del aparato de aire acondicionado mantenga el mejor estado de lubricación, lo que puede prolongar la vida útil del compresor.

Realice los siguientes pasos antes de dejar de utilizar el aparato de aire acondicionado durante un periodo prolongado:

- ① Si el aparato de aire acondicionado no se utiliza durante mucho tiempo debido a cambios estacionales, mantenga la unidad en funcionamiento durante 4-5 horas en modo Ventilador hasta que la unidad se seque por completo. De lo contrario, puede crecer moho en el interior y tener efectos nocivos para la salud.
- ② Cuando no vaya a utilizar el controlador remoto inalámbrico durante mucho tiempo, apáguelo o desenchúfelo para reducir el consumo energético en modo En espera, límpielo con un paño limpio, suave y seco y extraiga la pila.
- ③ Encienda el interruptor de alimentación 12 horas antes de volver a utilizar el aparato de aire acondicionado. Además, en temporadas de uso frecuente de los aparatos de aire acondicionado, mantenga el interruptor de alimentación encendido. De lo contrario, pueden producirse fallos.

Precaución

Antes de que el aparato de aire acondicionado permanezca inactivo durante mucho tiempo, deben revisarse y limpiarse con regularidad los componentes internos de las unidades exteriores. Para obtener más información, póngase en contacto con el centro local de atención al cliente de aparatos de aire acondicionado o con el departamento de servicio técnico especial.

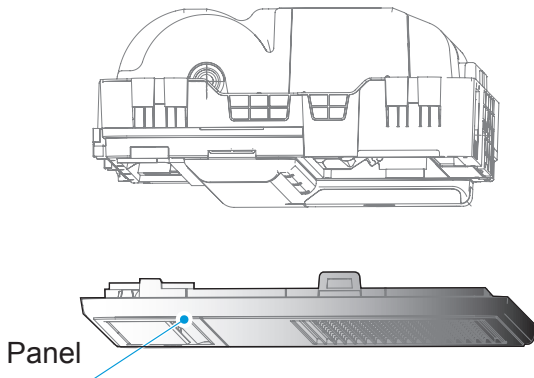
Compruebe la entrada y salida de aire de retorno de la unidad exterior y de la unidad interior después de largos periodos de uso para ver si están obstruidas; si una entrada/salida está obstruida, límpiela de inmediato.

3 Servicio técnico

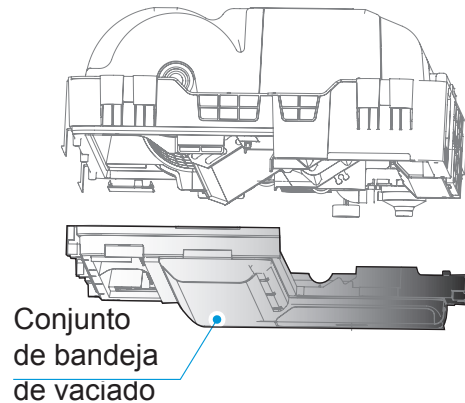
Pasos para desmontar la bandeja de vaciado

La bandeja de vaciado debe retirarse primero durante el mantenimiento del conjunto de la unidad interna. Desmonte la bandeja de vaciado de acuerdo con el siguiente esquema para evitar fugas de agua en la unidad (asegúrese de que no haya agua residual en la bandeja de vaciado antes de desmontarla).

1 Retire el panel.

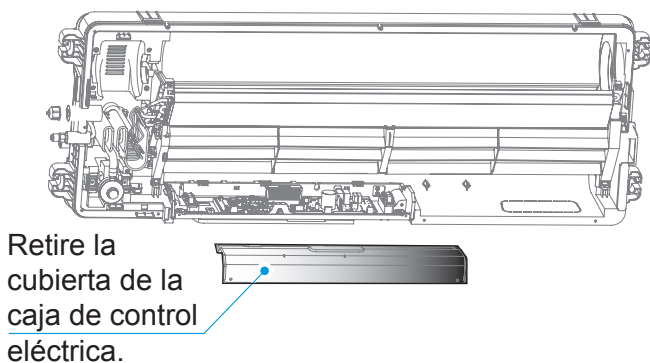


2 Retire el conjunto de la bandeja de vaciado en dirección descendente.



Pasos para desmontar la caja de control principal y la bomba de vaciado

1 Afloje los tornillos de la cubierta del motor. Compruebe el circuito, los componentes y otros problemas o sustituya la placa de control principal. Tras sustituir la placa de control principal, utilice la herramienta posventa para escanear el código QR de la caja de control eléctrica y restablezca el modelo y la potencia de la unidad.



2 Retire y repare el conjunto de la bomba de vaciado.

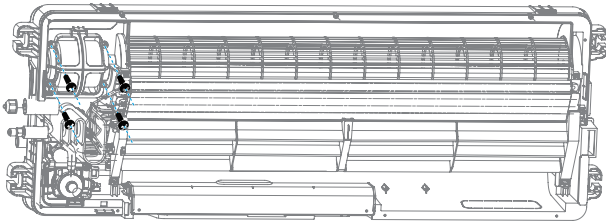


Nota

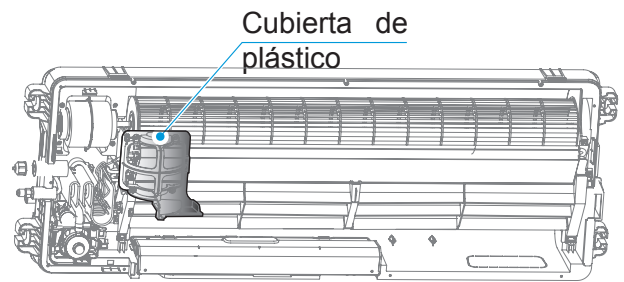
Las placas de control eléctrico de diferentes IDU no son intercambiables.

Pasos para desmontar el motor y el ventilador

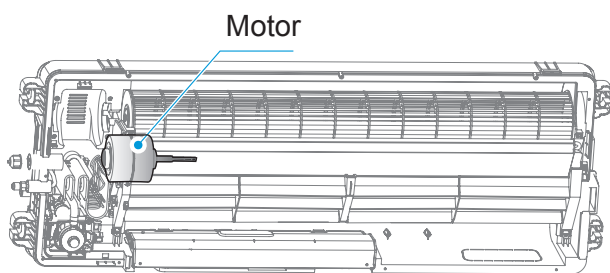
1 Afloje los tornillos de la cubierta del motor.



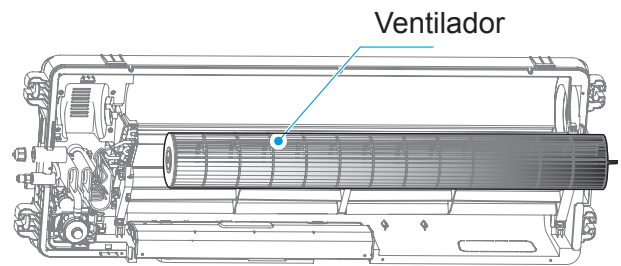
2 Retire la cubierta de plástico del motor.



3 Desmonte el motor para repararlo o sustituirlo.



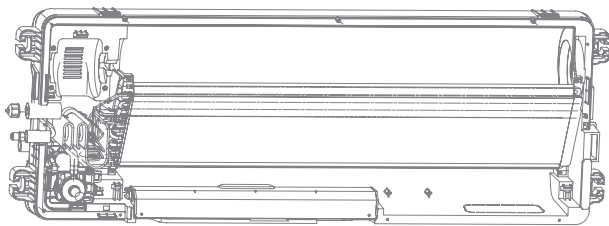
4 Extraiga el ventilador.



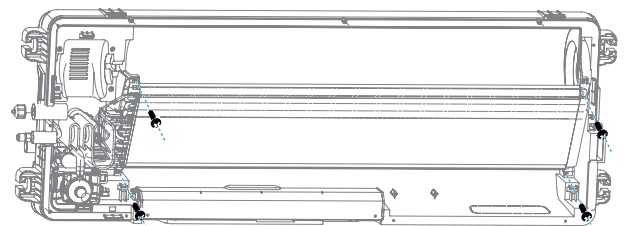
Pasos para desmontar el evaporador

1 Siga los pasos anteriores para retirar el panel, la bandeja de vaciado, el motor y el ventilador.

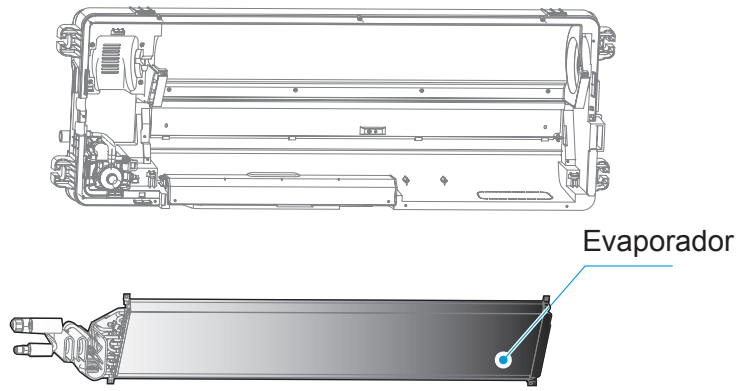
2 Presione la hebilla y retire la bandeja de vaciado auxiliar.



3 Afloje los tornillos que fijan el evaporador.



4 Retire el evaporador.



frigicoll

OFICINA CENTRAL
Blasco de Garay, 4-6
08960 Sant Just Desvern
Barcelona
Tel. 93 480 33 22
<http://www.frigicoll.es>

BUREAU CENTRAL
Parc Silic-Immeuble Panama
45 rue de Villeneu
94150 Rungis
Tél. +33 9 80 80 15 14
<http://www.frigicoll.es>