



Manual de Instalación y de Usuario

Unidades Suelo

MIH22F5N18
MIH36F5N18
MIH56F5N18
MIH80F5N18



NOTA IMPORTANTE:

Lea atentamente este manual antes de utilizar el producto y consérvelo a mano para futuras consultas.

La imagen del producto que aparece en la portada es solo a modo de referencia.

Prefacio

Estimados usuarios:

Le agradecemos que haya adquirido y utilice nuestro producto. Lea atentamente este manual antes de instalar, utilizar, mantener o solucionar problemas de este producto para familiarizarse con él y utilizarlo correctamente.

En el caso de las ODU u otras IDU, consulte los manuales de instalación y del usuario correspondientes que se suministran con ellas.

En cuanto al funcionamiento detallado de los dispositivos de control auxiliares, como los controladores cableados, remotos y centralizados, consulte sus instrucciones.





Para garantizar la instalación y el funcionamiento correctos del producto, se proporcionan las siguientes instrucciones:

- Para garantizar el funcionamiento correcto y seguro del producto, siga estrictamente los requisitos indicados en este manual.
- Todas las figuras y todo el contenido de este manual son solo a modo de referencia. Debido a las continuas mejoras del producto, las especificaciones están sujetas a cambios sin previo aviso.
- La limpieza y el mantenimiento regulares del producto son necesarios para un rendimiento adecuado y una larga vida útil. Cada año, antes de utilizar el aparato de aire acondicionado, póngase en contacto con su distribuidor local y le asignaremos profesionales para que le presten servicios remunerados de limpieza, mantenimiento e inspección.
- Conserve este manual para consultarlo en el futuro.

Lea detenidamente y asegúrese de que entiende completamente las precauciones de seguridad (incluidos los signos y símbolos) de este manual, y siga las instrucciones pertinentes durante el uso para evitar daños personales o a bienes.

Advertencia de seguridad

Explicación de los símbolos que aparecen en la unidad

	ADVERTENCIA	Este símbolo indica que este aparato utiliza un refrigerante inflamable. Si el refrigerante se filtra y queda expuesto a una fuente de ignición externa, existe el riesgo de incendio.
	PRECAUCIÓN	Este símbolo indica que el manual de instrucciones debe leerse detenidamente.
	PRECAUCIÓN	Este símbolo indica que el equipo solo debe ser manipulado por personal del servicio técnico con referencia al manual de instalación.
	PRECAUCIÓN	Este símbolo indica que hay información disponible, como el manual de instrucciones o el manual de instalación.



Precaución: Riesgo de incendio

(para IEC 60335-2-40: 2018 solamente).



Precaución: Riesgo de incendio


(para IEC/EN 60335-2-40, excepto IEC 60335-2-40: 2018).


Nota


Los símbolos anteriores corresponden al sistema de refrigerante R32.


1 Señales de advertencia

Se utilizan diferentes marcas para indicar los niveles de gravedad del peligro. Siga las instrucciones y garantice un funcionamiento seguro.

 **Peligro** La inobservancia de la advertencia provocará graves lesiones personales.

 **Advertencia** La inobservancia de la advertencia puede provocar lesiones personales graves, daños materiales o riesgos eléctricos o de incendio.

 **Precaución** La inobservancia de la advertencia puede provocar lesiones personales leves, daños al producto o a bienes, u otras situaciones de inseguridad.

 **Nota** Información útil sobre el funcionamiento y el mantenimiento.

⚠ Contenido de la advertencia



Garantizar una conexión a tierra adecuada



Solo profesionales

⊘ Señales de prohibición



Sin materiales inflamables



Sin corriente fuerte



Sin llamas abiertas



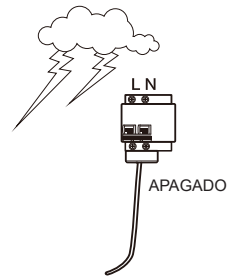
Sin materiales ácidos ni alcalinos

2 Avisos de seguridad

⚠ Peligro

Durante las tormentas eléctricas, desconecte el interruptor principal. De lo contrario, los rayos podrían dañar la unidad.

En caso de fuga de refrigerante, está prohibido fumar y encender llamas. Desconecte de inmediato el interruptor principal, abra las ventanas para permitir la ventilación, manténgase alejado del punto de fuga y póngase en contacto con su distribuidor local o con el servicio técnico para solicitar una reparación profesional.



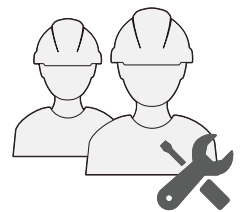
⚠ Advertencia

La instalación del aparato de aire acondicionado debe cumplir las normas y los códigos eléctricos locales, así como las instrucciones pertinentes de este manual.

No utilice ningún limpiador líquido, limpiador licuado o limpiador corrosivo para limpiar esta unidad ni rocíe agua u otros líquidos sobre la unidad. De lo contrario, se dañarán las piezas de plástico de la unidad y podría producirse una descarga eléctrica. Desconecte el interruptor principal antes de realizar tareas de limpieza y mantenimiento para evitar accidentes.

Pida a un profesional que desmonte y vuelva a instalar el aparato de aire acondicionado.

Pida ayuda a un profesional para realizar el mantenimiento y las reparaciones.



⚠ Precaución

Este aparato pueden utilizarlo niños de 8 años o más y personas con alguna capacidad física, sensorial o mental reducida o con falta de experiencia y conocimientos, siempre que estén supervisados o reciban instrucciones sobre cómo usar la unidad de manera segura y comprendan los peligros que implica.

Los niños no deben jugar con el aparato.

La limpieza y el mantenimiento no deben ser realizados por niños sin supervisión.

Este aparato está destinado a ser utilizado por usuarios expertos o con la formación correspondiente y a hacerlo en comercios, en la industria ligera y en explotaciones agrícolas, o para uso comercial por persona profanas en la materia.

Cuando el producto se utiliza para aplicaciones comerciales. Este aparato está destinado a ser utilizado por usuarios expertos o con la formación correspondiente y a hacerlo en comercios, en la industria ligera y en explotaciones agrícolas, o para uso comercial por personas profanas en la materia; el nivel de presión sonora es inferior a 70 dB(A).

3 Comprobaciones de seguridad eléctrica

Advertencia

El aparato de aire acondicionado se instalará de acuerdo con las especificaciones locales de cableado.

Los trabajos de cableado deben ser realizados por electricistas cualificados.

Todos los trabajos de cableado deben cumplir las especificaciones de seguridad eléctrica.

El aparato de aire acondicionado debe estar bien conectado a tierra. En concreto, el interruptor principal del aparato de aire acondicionado debe tener un cable de toma de tierra fiable.

Antes de entrar en contacto con los dispositivos de cableado, corte todas las fuentes de alimentación.

El usuario **NO PUEDE** desmontar ni reparar el aparato de aire acondicionado. Hacerlo puede ser peligroso. En caso de avería, corte de inmediato la alimentación y póngase en contacto con su distribuidor o con el servicio técnico.

El aparato de aire acondicionado debe disponer de un suministro eléctrico independiente que cumpla los valores nominales de los parámetros.

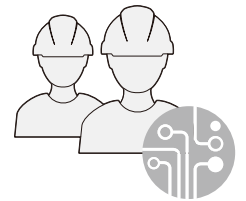
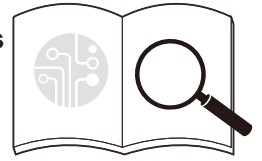
El cableado fijo al que está conectado el aparato de aire acondicionado debe estar equipado con un dispositivo de corte de corriente que cumpla los requisitos de cableado.

Para evitar peligros, un cable de alimentación dañado debe ser sustituido por profesionales del departamento de mantenimiento o de un departamento similar del fabricante.

La placa de circuito (PCB) del aparato de aire acondicionado está diseñada con un fusible para brindar protección contra la sobreintensidad.

Las especificaciones del fusible están impresas en la placa de circuito.

NOTA: En el caso de las unidades con refrigerante R32, solo puede utilizarse el fusible cerámico a prueba de explosiones.

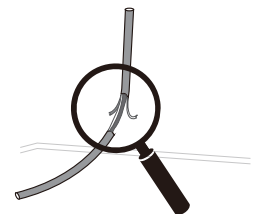


Precaución

Conecte siempre a tierra el interruptor principal.

No utilice un cable de alimentación dañado y sustitúyalo si está dañado.

Cuando el aparato de aire acondicionado se utiliza por primera vez o permanece apagado durante mucho tiempo, es necesario conectarlo al suministro eléctrico y calentarlo durante al menos 12 horas antes de utilizarlo.



4 Apéndice

Advertencia

La siguiente información aplica a los sistemas de refrigerante R32.

Antes de comenzar a trabajar en sistemas con refrigerantes inflamables, es necesario realizar controles de seguridad para garantizar que se minimiza el riesgo de ignición.

Para reparar el sistema de refrigeración deben tomarse las siguientes precauciones antes de realizar trabajos en el sistema.

El trabajo se llevará a cabo con arreglo a un procedimiento controlado para minimizar el riesgo de que haya gas o vapor inflamables durante la ejecución del mismo.

Todo el personal de mantenimiento y otras personas que trabajen en la zona local deberán recibir instrucciones sobre la naturaleza del trabajo que se está realizando. Debe evitarse trabajar en espacios confinados. La zona alrededor del espacio de trabajo debe estar dividida. Asegúrese de que las condiciones dentro del área sean seguras mediante el control del material inflamable.

La zona se inspeccionará con un detector de refrigerante adecuado antes y durante el trabajo para garantizar que el técnico esté al tanto de las atmósferas potencialmente inflamables.

Asegúrese de que el equipo de detección de fugas que se utilice sea adecuado para su uso con refrigerantes inflamables, es decir, que no produzca chispas y esté debidamente sellado o sea intrínsecamente seguro.

Si va a realizarse algún trabajo en caliente en el equipo de refrigeración o en cualquier pieza asociada, deberá disponerse del equipo de extinción de incendios adecuado. Tenga un extintor de incendios de polvos universales o de CO₂ junto a la zona de carga.

Ninguna persona que realice trabajos relacionados con un sistema de refrigeración que impliquen exponer una tubería que contenga o haya contenido refrigerante inflamable puede utilizar una fuente de ignición de tal forma que pueda generar un riesgo de incendio o explosión.

Todas las posibles fuentes de ignición, incluido el tabaco, deben mantenerse lo suficientemente alejadas del lugar de instalación, reparación, extracción y eliminación, procesos durante los cuales es posible que se libere refrigerante inflamable al espacio circundante.

Antes de comenzar el trabajo, inspeccione la zona alrededor del equipo para asegurarse de que no haya productos inflamables o riesgo de ignición. Ponga carteles de «Prohibido fumar».

Asegúrese de que la zona esté al aire libre o adecuadamente ventilada antes de entrar en el sistema o realizar cualquier trabajo en caliente. Se mantendrá cierto grado de ventilación durante el periodo en que se lleve a cabo el trabajo. La ventilación debe dispersar de forma segura cualquier refrigerante liberado y, preferiblemente, expulsarlo externamente a la atmósfera.

Cuando se cambien los componentes eléctricos, deberán ser adecuados para el propósito y cumplir las especificaciones correctas. Se seguirán en todo momento las directrices de mantenimiento y servicio del fabricante. En caso de duda, consulte al departamento técnico del fabricante para obtener ayuda.

Se aplicarán las siguientes comprobaciones a las instalaciones que utilicen refrigerantes inflamables:

- El tamaño de carga es adecuado para las dimensiones de la sala en la que están instaladas las piezas que contienen refrigerante.
- El mecanismo de ventilación y las salidas funcionan adecuadamente y no están obstruidos.
- Si se utiliza un circuito de refrigeración indirecto, se comprobará la presencia de refrigerante en el circuito secundario.
- Las marcas en el equipo siguen siendo visibles y legibles. Se corregirán las marcas y los signos que sean ilegibles.
- Los componentes o tuberías de refrigeración se instalan en una posición en la que no sea probable que queden expuestos a ninguna sustancia que pueda corroer los componentes que contienen refrigerante, a menos que los componentes estén fabricados con materiales que sean inherentemente resistentes a la corrosión o estén debidamente protegidos contra dicha corrosión.

La reparación y el mantenimiento de los componentes eléctricos incluirán las comprobaciones de seguridad iniciales y los procedimientos de inspección de los componentes.

Si se produce un fallo que pueda comprometer la seguridad, no se conectará ningún suministro eléctrico al circuito hasta que se resuelva satisfactoriamente. Si el fallo no puede corregirse de inmediato, pero es necesario continuar con la operación, se utilizará una solución temporal adecuada. Esta solución se comunicará al propietario del equipo para que todas las partes estén informadas.

Los controles de seguridad iniciales incluirán:

- Los condensadores eléctricos deben estar descargados: esto se hará de manera segura para evitar la posibilidad de que se produzcan chispas.
- No debe haber cableado ni componentes eléctricos activos al cargar, recuperar o purgar el sistema.
- Debe haber continuidad en la conexión a tierra.

Durante las reparaciones de los componentes sellados, se desconectarán todos los suministros eléctricos del equipo en el que se esté trabajando antes de retirar las tapas selladas, etc. Si es absolutamente necesario disponer de un suministro eléctrico para el equipo durante el mantenimiento, debe colocarse una forma de detección de fugas que funcione de forma permanente en el punto más crítico para advertir de situaciones potencialmente peligrosas.

Se prestará especial atención a lo siguiente para garantizar que, al trabajar en los componentes eléctricos, la carcasa no se altere de forma tal que afecte al nivel de protección. Esto incluirá daños en los cables, un número excesivo de conexiones, terminales no fabricados según las especificaciones originales, daños en las juntas, ajuste incorrecto de los prensaestopas, etc.

Asegúrese de que los sellos o materiales de sellado no se hayan degradado de manera que ya no sirvan para impedir la entrada de atmósferas inflamables.

Las piezas de recambio deberán ser conformes con las especificaciones del fabricante.

No aplique ninguna carga inductiva o de capacitancia permanente al circuito sin asegurarse de que no superan la tensión y la corriente permitidas para el equipo en uso.

Los componentes seguros de forma intrínseca son los únicos con los que se puede trabajar mientras están activos en presencia de una atmósfera inflamable. Los instrumentos de ensayo deberán tener la potencia nominal correcta.

Sustituya los componentes únicamente por piezas especificadas por el fabricante. El uso de otro tipo de piezas puede provocar la ignición del refrigerante en la atmósfera debido a una fuga.

Compruebe que el cableado no esté gastado, corroído, sometido a presión excesiva, vibraciones, bordes afilados ni a ningún otro efecto ambiental adverso. La comprobación también tendrá en cuenta los efectos del envejecimiento o la vibración continua de fuentes como los compresores o los ventiladores.

Al intervenir en el circuito de refrigerante para realizar reparaciones o con cualquier otro propósito, se seguirán los procedimientos convencionales. Sin embargo, es importante seguir las mejores prácticas.

Dado que la inflamabilidad es un aspecto que debe tenerse en cuenta, debe seguirse el siguiente procedimiento:

- Retirar el refrigerante.
- Purgar el circuito con gas inerte.
- Vaciar.
- Volver a purgar con gas inerte.
- Abrir el circuito mediante corte o soldadura fuerte.

La carga de refrigerante se recuperará en los cilindros de recuperación correctos. El sistema se limpiará con OFN para que la unidad sea segura. Es posible que este proceso deba repetirse varias veces. Para esta tarea no se utilizará aire comprimido ni oxígeno.

Para el purgado, debe romperse el vacío del sistema con OFN y seguir llenándolo hasta que se alcance la presión de trabajo, luego ventilarlo a la atmósfera y, finalmente, tirar hacia abajo hasta alcanzar el vacío.

Este proceso se repetirá hasta que no haya refrigerante en el sistema. Cuando se utilice la carga final de OFN, el sistema se ventilará hasta alcanzar la presión atmosférica para permitir llevar a cabo el trabajo.

Esta operación es absolutamente vital si se van a realizar operaciones de soldadura en las tuberías.

Asegúrese de que la salida de la bomba de vacío no esté cerca de ninguna fuente de ignición y de que haya ventilación disponible.

Asegúrese de que no se contaminen diferentes refrigerantes cuando utilice el equipo de carga. Las mangueras o tuberías deberán ser lo más cortas posible para minimizar la cantidad de refrigerante que contengan.

Antes de recargar el sistema, se comprobará la presión con OFN.

DD.12 Desmontaje:

Antes de llevar a cabo este procedimiento, es fundamental que el técnico esté completamente familiarizado con el equipo y todos sus detalles. Se recomienda recuperar todos los refrigerantes de forma segura. Antes de llevar a cabo la tarea, se tomará una muestra de aceite y refrigerante en caso de que se requiera un análisis previo a la reutilización del refrigerante recuperado. Es esencial que haya energía eléctrica disponible antes de iniciar la tarea.

- a) Familiarícese con el equipo y su funcionamiento.
- b) Aísle el sistema eléctricamente.
- c) Antes de intentar el procedimiento, asegúrese de que:
 - *El equipo de manipulación mecánica está disponible, si es necesario, para manipular cilindros de refrigerante.*
 - *Se dispone de todos los equipos de protección individual (EPI) y se utilizan correctamente.*
 - *El proceso de recuperación está supervisado en todo momento por una persona competente.*
 - *Los equipos de recuperación y los cilindros cumplen las normas apropiadas.*
- d) Si es posible, bombee el sistema de refrigerante.
- e) Si no es posible aspirar, prepare un colector para poder extraer el refrigerante de varias partes del sistema.
- f) Asegúrese de que el cilindro esté situado en la báscula antes de llevar a cabo la recuperación.
- g) Ponga en marcha la máquina de recuperación y hágala funcionar de acuerdo con las instrucciones del fabricante.
- h) No llene demasiado los cilindros. (No más del 80 % de volumen de carga de líquido).
- i) No supere la presión máxima de funcionamiento del cilindro, ni siquiera temporalmente.
- j) Cuando los cilindros se hayan llenado correctamente y se haya completado el proceso, asegúrese de retirar los cilindros y el equipo sin demora y de cerrar todas las válvulas de aislamiento del equipo.
- k) El refrigerante recuperado no se cargará en otro sistema de refrigeración a menos que se haya limpiado y comprobado.

El equipo debe llevar una etiqueta que indique que ha sido retirado del servicio y que se le ha vaciado el refrigerante. La etiqueta deberá estar fechada y firmada. Asegúrese de que haya etiquetas en el equipo que indiquen que el equipo contiene refrigerante inflamable.

Al retirar el refrigerante de un sistema, ya sea para el mantenimiento o para el desmontaje del sistema, se recomienda seguir las buenas prácticas y retirar el refrigerante de forma segura.

Al transferir refrigerante a los cilindros, asegúrese de que solo se utilicen los cilindros de recuperación de refrigerante adecuados. Asegúrese de que dispone del número correcto de cilindros para mantener la carga total del sistema. Todos los cilindros que vayan a utilizarse están indicados para el refrigerante recuperado y etiquetados para dicho refrigerante (es decir, cilindros especiales para la recuperación del refrigerante). Los cilindros deben estar equipados con una válvula limitadora de presión y las correspondientes válvulas de cierre en buen estado de funcionamiento. Los cilindros de recuperación vacíos se evacúan y, si es posible, se enfrían antes de la recuperación.

El equipo de recuperación debe estar en buen estado de funcionamiento con un conjunto de instrucciones sobre el equipo en cuestión y debe ser adecuado para la recuperación de refrigerantes inflamables. Además, se dispondrá de un juego de básculas calibradas y en buen estado de funcionamiento. Las mangueras deben estar completas con acoplamientos de desconexión sin fugas y en buenas condiciones. Antes de utilizar el equipo de recuperación, compruebe que funciona satisfactoriamente, que se ha mantenido adecuadamente y que todos los componentes eléctricos asociados están sellados para evitar la ignición en caso de que se libere refrigerante. Consulte al fabricante en caso de duda.

El refrigerante recuperado se devolverá al proveedor de refrigerante en el cilindro de recuperación correcto y se preparará la nota de transferencia de residuos correspondiente. No mezcle refrigerantes en las unidades de recuperación y, especialmente, en los cilindros.

Si se van a retirar los compresores o los aceites para compresores, asegúrese de que se hayan evacuado a un nivel aceptable para asegurarse de que el refrigerante inflamable no permanezca dentro del lubricante. El proceso de evacuación se llevará a cabo antes de devolver el compresor a los proveedores. Solo se utilizará calefacción eléctrica en el cuerpo del compresor para acelerar este proceso. Cuando se vacíe aceite de un sistema, se realizará de forma segura.

Atención: Desconecte el aparato del suministro eléctrico durante el mantenimiento y la sustitución de piezas.

Estas unidades son aparatos de aire acondicionado de unidad parcial, que cumplen los requisitos de unidad parcial de esta Norma Internacional, y solo deben conectarse a otras unidades que se haya confirmado que cumplen los requisitos de unidad parcial correspondientes de esta Norma Internacional.

Funcionamiento

1 Precauciones de uso

Advertencia

Si no va a utilizar el aparato durante un periodo prolongado, desconecte el interruptor principal. De lo contrario, podría producirse un accidente.

Cuando el producto se utiliza con un aparato con llama, la sala debe ventilarse con regularidad. De lo contrario, puede provocar un suministro insuficiente de oxígeno.

No deje que los niños jueguen con el aparato de aire acondicionado. De lo contrario, podría producirse un accidente.

No exponga las IDU ni el controlador a la humedad o al agua, ya que podría provocar un cortocircuito o un incendio.

No coloque ningún aparato que utilice una llama abierta en el suministro de aire directo del aparato de aire acondicionado, ya que podría interferir en la combustión del aparato.

No utilice ni almacene gases o líquidos inflamables, como gas natural, laca para el pelo, pintura o gasolina, cerca del aparato de aire acondicionado. De lo contrario, podría producirse un incendio.

Para evitar causar daños, no coloque animales o plantas directamente delante del suministro de aire del aparato de aire acondicionado.

En caso de condiciones anormales, tales como ruidos, olores, humo, aumento de temperatura y fugas eléctricas, corte la corriente de inmediato y contacte a continuación con su distribuidor local o con el centro de atención al cliente del aparato de aire acondicionado. No repare el aparato de aire acondicionado usted mismo.

No coloque pulverizadores inflamables cerca del aparato de aire acondicionado ni rocíe con los pulverizadores directamente dicho aparato. De lo contrario, podría producirse un incendio.

No coloque un recipiente con agua sobre el aparato de aire acondicionado. Si se sumerge en agua, el aislamiento eléctrico del aparato de aire acondicionado se debilitará, provocando una descarga eléctrica.

Tras un uso prolongado, confirme si la plataforma de instalación está desgastada. Si está desgastada, la unidad podría caerse, causando lesiones.

No accione el interruptor con las manos mojadas, ya que podría sufrir una descarga eléctrica.

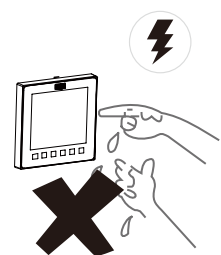
Cuando realice el mantenimiento del aparato de aire acondicionado, asegúrese de apagarlo y de cortar el suministro eléctrico. De lo contrario, el funcionamiento a alta velocidad del ventilador interno provocará lesiones.

El aparato de aire acondicionado no puede utilizarse para conservar alimentos, animales y plantas, instrumentos de precisión y obras de arte, etc.; de lo contrario, podría producirse una degradación de la calidad.

No utilice fusibles como alambre de hierro o cobre que no sean los de la capacidad especificada. De lo contrario, podría producirse una avería o un incendio. El suministro eléctrico debe utilizar el circuito especial del aparato de aire acondicionado a la tensión nominal.

No coloque objetos de valor debajo del aparato de aire acondicionado. Los problemas de condensación del aparato de aire acondicionado pueden dañar los objetos de valor.

Cuando haya que trasladar y volver a instalar el aparato de aire acondicionado, delegue su manejo en el distribuidor local o un técnico profesional.



Desecho: No deseche este producto como residuo sin clasificar. Este tipo de productos deben recogerse por separado para un tratamiento especial.

No deseche los aparatos eléctricos como residuo municipal sin clasificar; utilice instalaciones de recogida separadas.

Póngase en contacto con su autoridad local para obtener información sobre los sistemas de recogida disponibles.

Si los aparatos eléctricos se desechan en vertederos, podrían filtrarse sustancias peligrosas a las aguas subterráneas y entrar en la cadena alimentaria, con perjuicio para la salud y el bienestar.



Precaución

Para utilizar la unidad con normalidad, siga el apartado «Funcionamiento» de este manual. De lo contrario, la protección interna puede activarse, la unidad puede empezar a gotear o los efectos de refrigeración y calefacción de la unidad pueden verse afectados.

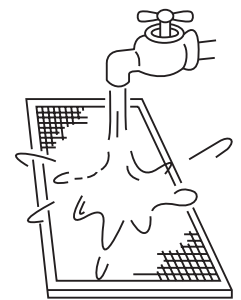
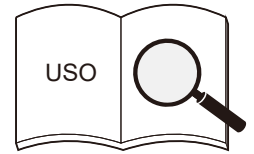
La temperatura ambiente debe ajustarse correctamente, sobre todo cuando hay ancianos, niños o pacientes en la sala.

Los rayos o la puesta en marcha y parada de grandes equipos eléctricos en fábricas cercanas pueden provocar un funcionamiento incorrecto del aparato de aire acondicionado. Apague el interruptor principal durante unos segundos y vuelva a encender el aparato de aire acondicionado.

Para evitar el reinicio accidental del disyuntor térmico, el aparato de aire acondicionado no puede recibir alimentación de un dispositivo de conmutación externo, como un temporizador, ni conectarse a un circuito que se encienda y apague mediante un temporizador de componente común.

Compruebe si el filtro de aire está instalado correctamente. Confirme que los puertos de entrada y salida de la IDU/ODU no estén bloqueados.

Si el aparato de aire acondicionado no va a utilizarse durante mucho tiempo, limpie el filtro de aire antes de ponerlo en marcha. De lo contrario, el polvo y el moho del filtro podrían contaminar el aire o producir un olor desagradable. Para obtener más información, consulte el apartado «Limpieza y mantenimiento».



2 Rango de funcionamiento

Para mantener un buen rendimiento, haga funcionar el aparato de aire acondicionado en las siguientes condiciones de temperatura:

Refrigeración	Temperatura interior	16~32 °C
	Humedad interior	≤ 80 % (cuando la humedad supera el 80 %, el funcionamiento prolongado de la IDU puede provocar condensación de rocío en la superficie de la IDU o generar aire frío similar a neblina por la salida de aire)
Calefacción	Temperatura interior	15~30 °C

Precaución

La IDU funciona de forma estable dentro del rango de temperaturas indicado en la tabla anterior. Si supera este rango de funcionamiento normal, la IDU puede dejar de funcionar y mostrar un código de error.

3 Síntomas que no son fallos

Protección normal del aparato de aire acondicionado

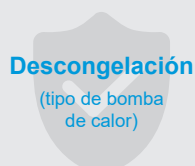
Durante el funcionamiento, los siguientes fenómenos son normales y no requieren mantenimiento.



Cuando el interruptor de encendido está activado, si arranca el sistema justo después de pararlo, es normal que la ODU no funcione durante unos cuatro minutos, ya que no se admite el arranque/parada frecuente del compresor.



En el modo Calefacción (incluida la calefacción en modo Automático), cuando el intercambiador de calor interior no alcanza una temperatura determinada, el ventilador interior se apaga de forma temporal o funciona en modo Bajo hasta que el intercambiador de calor se calienta para evitar el soplado de aire frío.



Cuando la temperatura exterior es baja y la humedad, alta, el intercambiador de calor de la ODU puede congelarse, lo que puede reducir la capacidad de calefacción del aparato de aire acondicionado. Si ocurre eso, el aparato de aire acondicionado dejará de calentar, entrará en modo de descongelación automático y volverá al modo de calefacción una vez finalizada la descongelación. Durante la descongelación, el ventilador exterior deja de funcionar y el ventilador interior funciona utilizando la función Protección anti aire frío. El tiempo de funcionamiento de la descongelación varía en función de la temperatura exterior y del grado de congelación. Suele durar entre 2 y 10 minutos. Durante el proceso de descongelación, la ODU puede emitir vapor debido a la rápida descongelación, algo normal.

Fenómenos normales que no son averías del aparato de aire acondicionado

Los siguientes fenómenos son normales durante el funcionamiento del aparato de aire acondicionado. En algunos casos, pueden resolverse siguiendo las instrucciones que figuran a continuación y en otros, no es necesario resolverlas.

■ La IDU emite neblina blanca

- ① En un entorno donde la humedad relativa interior es demasiado alta, cuando la IDU funciona en modo refrigeración, puede aparecer neblina blanca debido a la humedad y a la diferencia de temperatura entre la entrada y la salida de aire.
- ② Cuando el aparato de aire acondicionado se cambia al modo de calefacción después de la descongelación, la IDU descarga la humedad generada por la descongelación en forma de vapor.

■ La IDU sopla polvo

Los siguientes fenómenos son normales durante el funcionamiento del aparato de aire acondicionado. En algunos casos, pueden resolverse siguiendo las instrucciones que figuran a continuación y en otros, no es necesario resolverlas.

■ La IDU emite olor

La IDU absorbe los olores de las salas, muebles o cigarrillos, etc., y dispersa los olores durante el funcionamiento. Se recomienda que técnicos profesionales limpien el aparato de aire acondicionado y lo sometán a mantenimiento con regularidad.

■ Goteo de agua en la superficie del aparato de aire acondicionado

Cuando la humedad relativa interior es alta, es normal que se produzca condensación o un ligero soplado de agua en la superficie del aparato de aire acondicionado.

■ **Sonido de «autolimpieza» del hielo**

Durante la autolimpieza, puede oírse un ligero chasquido durante unos 10 minutos, lo que indica que la IDU está congelándose, algo normal.

■ **El aparato de aire acondicionado hace poco ruido**

- ① Cuando el aparato de aire acondicionado está en los modos «Auto», «Frío», «Seco» y «Calor», puede emitir como un silbido bajo y continuo, causado por el refrigerante que fluye entre la IDU y la ODU.
- ② Puede oírse como un silbido durante un breve espacio de tiempo después de que el aparato de aire acondicionado deje de funcionar o durante la descongelación, que se produce cuando el refrigerante deja de fluir o cambia su flujo.
- ③ Cuando el aparato de aire acondicionado está en modo Frío o Seco, puede escucharse un crujido ligero y continuo, causado por la bomba de vaciado.
- ④ Cuando el aparato de aire acondicionado se pone en marcha o deja de funcionar, puede que oiga un chirrido que se produce por la dilatación o contracción de las piezas o los materiales estéticos circundantes debido al cambio de temperatura. El sonido desaparecerá cuando el aparato de aire acondicionado funcione con normalidad.

■ **Cambio del modo de refrigeración/calefacción (no disponible para unidades que sean solo de refrigeración) al modo de solo ventilador**

Cuando la IDU alcanza la temperatura ajustada, el controlador del aparato de aire acondicionado detiene de forma automática el funcionamiento del compresor y cambia al modo de solo ventilador. Cuando la temperatura ambiente sube (en modo Refrigeración) o baja (en el modo Calefacción) hasta un determinado nivel, el compresor vuelve a ponerse en marcha y se reanuda el funcionamiento de la refrigeración o la calefacción.

■ **En invierno, la temperatura exterior es baja y los efectos de la calefacción pueden disminuir**

- ① Durante el funcionamiento de calefacción del aparato de aire acondicionado de tipo bomba de calor, el aparato de aire acondicionado absorbe calor del aire exterior y lo libera para calentar el aire interior. Este es el principio de calefacción por bomba de calor del aparato de aire acondicionado.
- ② Cuando la bomba de calor funciona en el modo Calefacción, la ODU expulsa aire frío, lo que hace que la temperatura exterior descienda. Cuando la temperatura exterior es extremadamente baja, la capacidad de calefacción del aparato de aire acondicionado disminuye de forma gradual. Se aconseja utilizar otros aparatos de calefacción para calentar.

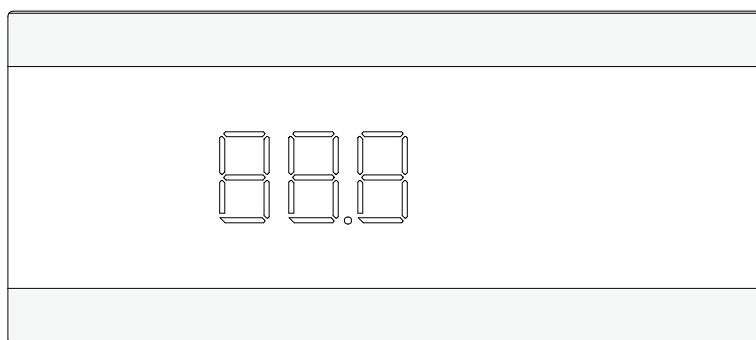
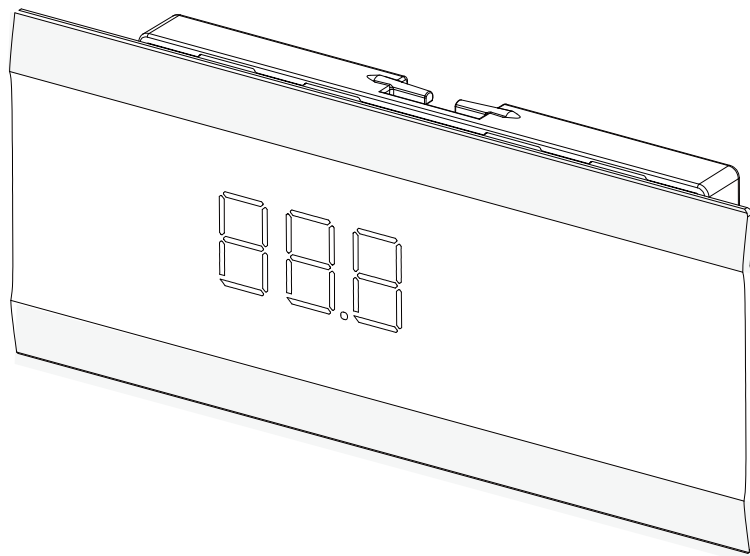
■ **Conflicto de modos**

Todas las IDU de un mismo sistema de aire acondicionado solo pueden funcionar en el mismo modo, por ejemplo, refrigeración, calefacción u otros modos. Si las IDU están en modos diferentes, se producirá un conflicto, lo que hará que el sistema no pueda arrancar. Asegúrese de que todas las IDU funcionan en el mismo modo.

■ **Sin opciones de calefacción o refrigeración**

En el caso del mismo sistema de aire acondicionado, si la ODU funciona en modo de conmutación, el controlador cableado principal permite a los usuarios seleccionar los modos compatibles con las IDU, mientras que el controlador cableado de una IDU no maestra muestra el icono «Sin opciones de calefacción o refrigeración». En este caso, el ajuste de modo no está disponible y las demás IDU funcionan en el mismo modo que la IDU maestra.

4 Caja de visualización (opcional)



Funciones de visualización:

- ① En el modo En espera, la interfaz principal muestra «---».
- ② Al arrancar en modo Refrigeración o Calefacción, la interfaz principal muestra la temperatura ajustada. En el modo Ventilador, la interfaz principal muestra la temperatura interior. En el modo Seco, la interfaz principal muestra la temperatura ajustada y cuando se ajusta la humedad, en el controlador cableado se muestra el valor ajustado de humedad.
- ③ La pantalla luminosa de la interfaz principal puede encenderse o apagarse con el botón luminoso del controlador remoto.
- ④ Cuando el sistema falla o se ejecuta en un modo especial, la interfaz principal muestra el código de error o el código de funcionamiento del modo especial. Para obtener más información, consulte el apartado «Códigos y significados de errores».

Precaución

Algunas funciones de visualización solo están disponibles para determinados modelos de IDU y ODU, controladores cableados y cajas de visualización. Para obtener más información, consulte a su distribuidor local o al servicio de asistencia técnica.

Instalación

Lea atentamente este manual antes de instalar la IDU.

1 Precauciones durante la instalación

Requisitos de la normativa de seguridad y cualificación

Advertencia

Realice la instalación de acuerdo con las normas locales.

Pida a su distribuidor local o a profesionales que instalen el producto.

Esta unidad debe ser instalada por técnicos profesionales con los conocimientos especializados pertinentes. Los usuarios NO PUEDEN instalar la unidad ellos mismos; de lo contrario, el funcionamiento incorrecto puede causar riesgos de incendio, descargas eléctricas, lesiones o fugas, que podrían causarle lesiones a usted o a otras personas o dañar el aparato de aire acondicionado.

No modifique ni repare nunca la unidad por su cuenta.

De lo contrario, podría producirse un incendio, una descarga eléctrica, lesiones o fugas de agua. Pida a su distribuidor local o a un profesional que lo haga.

Asegúrese de que esté instalado el interruptor diferencia (RCD, por sus siglas en inglés).

El RCD debe estar instalado. Si no se instala, puede producirse una descarga eléctrica.

Cuando proporcione alimentación a la unidad, siga las normas de la compañía eléctrica local.

Asegúrese de que la unidad esté conectada a tierra de forma fiable de acuerdo con la legislación. Si la toma de tierra no se realiza correctamente, puede provocar una descarga eléctrica.

Cuando traslade, desmonte o vuelva a instalar el aparato de aire acondicionado, solicite la ayuda de su distribuidor local o de un profesional.

Si no se instala correctamente, pueden producirse incendios, descargas eléctricas, lesiones o fugas de agua.

Utilice los accesorios opcionales especificados por nuestra empresa.

La instalación de estos accesorios debe ser realizada por profesionales. Una instalación incorrecta puede provocar incendios, descargas eléctricas, fugas de agua y otros peligros.

Utilice únicamente cables de alimentación y cables de comunicación que cumplan los requisitos de las especificaciones. Conecte correctamente todo el cableado para asegurarse de que no actúan fuerzas externas sobre los bloques de terminales, el cable de alimentación y los cables de comunicación. Un cableado o una instalación inadecuados pueden provocar un incendio.

El aparato de aire acondicionado debe estar conectado a tierra. Compruebe si la línea de tierra está bien conectada o si está rota. No conecte la línea de tierra a bombonas de gas, tuberías de agua, pararrayos ni líneas de tierra telefónicas.

El interruptor principal del aparato de aire acondicionado debe colocarse fuera del alcance de los niños.

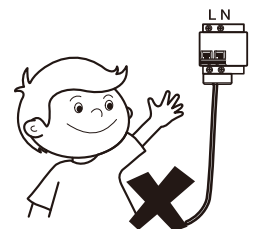
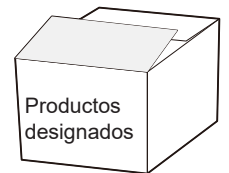
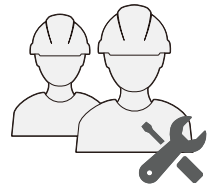
No debe estar obstruido por objetos inflamables, como cortinas.

Las llamas abiertas están prohibidas cuando existan fugas de refrigerante.

Si el aparato de aire acondicionado no enfría/calienta correctamente, puede deberse a una fuga de refrigerante. Si ocurre esto, póngase en contacto con su distribuidor local o con un profesional. El refrigerante del aparato de aire acondicionado es seguro y no suelen producirse fugas.

Si hay fugas de refrigerante en la sala, es fácil que se produzca un incendio al entrar en contacto con las unidades de calefacción del calefactor/estufa eléctrica/cocina. Desconecte el suministro eléctrico del aparato de aire acondicionado, apague las llamas de los aparatos que produzcan llama y abra las ventanas y puertas de la sala para permitir la ventilación y asegurarse de que la concentración de fuga de refrigerante en la sala no supere un nivel crítico; manténgase alejado del punto de fuga y póngase en contacto con el distribuidor o con personal profesional.

Una vez reparada la fuga de refrigerante, no ponga en marcha el producto hasta que el personal de mantenimiento confirme que la fuga está bien reparada.



Antes y después de la instalación, la exposición de la unidad al agua o a la humedad provocará un cortocircuito eléctrico.

No guarde la unidad en un sótano húmedo ni la exponga a la lluvia o al agua.

Asegúrese de que la base de instalación y la elevación sean robustas y fiables.

La instalación insegura de la base puede hacer que el aparato de aire acondicionado se caiga, provocando un accidente. Tenga totalmente en cuenta los efectos de vientos fuertes, tifones y terremotos y refuerce la instalación.

Compruebe si la tubería de vaciado puede evacuar el agua con fluidez.

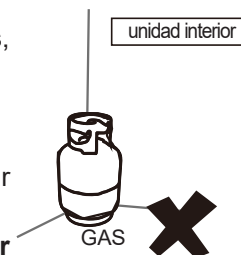
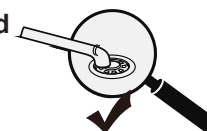
Una instalación incorrecta de la tubería puede provocar fugas de agua que dañen los muebles, los aparatos eléctricos y la moqueta.

Después de la instalación, compruebe si hay fugas de refrigerante.

No instale el producto en un lugar donde exista peligro de fugas de gas inflamable.

En caso de fuga de gas combustible, el gas combustible que rodea la IDU puede provocar un incendio.

Instale un filtro de aire de 30-80 mallas/pulgada en la rejilla de aire de retorno para filtrar el polvo del aire y mantener el difusor de aire limpio y sin suciedad.



Precaución

Instale la IDU, la ODU, el cableado del suministro eléctrico y los cables de conexión a una distancia mínima de 1 m de los equipos de radio de alta potencia para evitar el ruido y las interferencias electromagnéticas. En el caso de algunas ondas electromagnéticas, no basta con evitar el ruido incluso a más de 1 m de distancia.

En una sala equipada con lámparas fluorescentes (de tipo rectificador o de encendido rápido), puede que la distancia de transmisión de la señal del controlador remoto (inalámbrico) no alcance el valor predeterminado. Instale la IDU lo más lejos posible de la luz fluorescente.

No toque las aletas del intercambiador de calor, ya que podría lesionarse.

Por razones de seguridad, deseche el material de embalaje correctamente.

Los clavos y otros materiales de embalaje pueden causar lesiones personales u otros riesgos. Rompa la bolsa de plástico del embalaje y deséchela correctamente para evitar que los niños jueguen con ella y haya riesgo de asfixia.

No corte el suministro eléctrico inmediatamente después de que la IDU deje de funcionar.

Algunas piezas de la IDU, como el cuerpo de la válvula y la bomba de agua, siguen funcionando. Espere al menos 5 minutos antes de cortar la alimentación. De lo contrario, pueden producirse fugas de agua y otras averías.

Si ha modificado la longitud y la dirección del panel de entrada/salida de aire o del conducto de conexión, lleve a cabo los siguientes ajustes en el controlador antes de volver a utilizar el aparato de aire acondicionado: (para obtener más información, consulte el apartado «Control de aplicaciones»)

Restablezca la presión estática inicial en el controlador o realice una prueba de funcionamiento en la ODU (realizada por el instalador), y establezca el estado actual como estado de referencia para que la unidad determine el estado del filtro.

Si no se realizan las operaciones anteriores, puede que la unidad no detecte con precisión el estado del filtro.

En el caso de las unidades evaporadoras y las unidades condensadoras, las instrucciones o las marcas incluirán una mención que garantice que se tiene en cuenta la presión máxima de funcionamiento al realizar la conexión a cualquier unidad condensadora o unidad evaporadora.

En el caso de las unidades evaporadoras, las unidades condensadoras y las unidades condensadoras, las instrucciones o las marcas incluirán instrucciones de carga del refrigerante.

Una advertencia para garantizar que las unidades parciales solo se conecten a un aparato adecuado para el mismo refrigerante.

Esta unidad es un aparato de aire acondicionado de unidad parcial, que cumple los requisitos de unidad parcial de esta Norma Internacional, y solo debe conectarse a otras unidades que se haya confirmado que cumplen los requisitos de unidad parcial correspondientes de esta Norma Internacional.

Las interfaces eléctricas se especificarán con la finalidad, la tensión, la corriente y la clase de seguridad de construcción.

Los puntos de conexión SELV, en caso de existir, deben indicarse claramente en las instrucciones.

El punto de conexión debe marcarse con el símbolo «Lea las instrucciones» según ISO 7000-0790 (2004-01) y el símbolo de Clase III según IEC 60417-5180 (2003-02).

Nota

Esta unidad está equipada con un detector de fugas de refrigerante para mayor seguridad. Para que sea eficaz, la unidad debe recibir suministro eléctrico en todo momento después de la instalación, excepto durante el mantenimiento.

Si se emplea alguna unidad adicional para detectar fugas de refrigerante, dicha unidad también debe contar con este marcado o ir acompañada de dichas instrucciones.

Precauciones para transportar y elevar el aparato de aire acondicionado

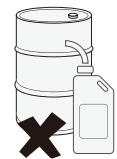
- ① Antes de transportar el aparato de aire acondicionado, determine la ruta que se seguirá para trasladarlo al lugar de instalación.
- ② No desprecinte el aparato de aire acondicionado hasta que sea trasladado al lugar de instalación.
- ③ Primero desprecinte y desembale la unidad. A continuación, arrastre la parte inferior para mover la unidad. Absténgase de ejercer fuerza sobre otras partes de la unidad, en especial, en las tuberías de refrigerante, las tuberías de descarga de agua y las piezas de plástico.
- ④ Antes de instalar el aparato de aire acondicionado, asegúrese de que está utilizándose el refrigerante especificado en la placa de características. En cuanto a la instalación de la ODU, consulte las instrucciones de instalación del Manual de instalación y del usuario que van con la ODU.

Lugares de instalación prohibidos

⚠ Advertencia

No instale ni utilice el aparato de aire acondicionado en los siguientes lugares:

- ✘ Lugares llenos de aceite mineral, vapores o neblina, como una cocina. Las piezas de plástico envejecerán y el intercambiador de calor se ensuciará, lo que acabará deteriorando el rendimiento del aparato de aire acondicionado o provocando fugas de agua.
- ✘ Lugares donde haya gases corrosivos, como gases ácidos o alcalinos. Las tuberías de cobre y las soldaduras de cobre se corroerán, lo que provocará fugas de refrigerante.
- ✘ Lugares expuestos a gases combustibles y donde se utilicen gases combustibles volátiles, como diluyentes o gasolina. Los componentes electrónicos del aparato de aire acondicionado pueden provocar la ignición del gas circundante.
- ✘ Lugares donde haya equipos que emitan radiación electromagnética. El sistema de control fallará y el aparato de aire acondicionado no funcionará correctamente.
- ✘ Lugares donde haya un alto contenido de sal en el aire, como en la costa.
- ✘ No utilice el aire acondicionado en un entorno en el que pueda producirse una explosión.
- ✘ En vehículos o habitaciones de cabañas.
- ✘ Fábricas con grandes fluctuaciones de tensión en las fuentes de alimentación.
- ✘ Otras condiciones ambientales especiales.



💡 Nota

Las unidades de aire acondicionado de esta serie están diseñadas para proporcionar confort. No las utilice en salas de equipos y salas con instrumentos de precisión, alimentos, plantas, animales u obras de arte.

Lugares de instalación recomendados

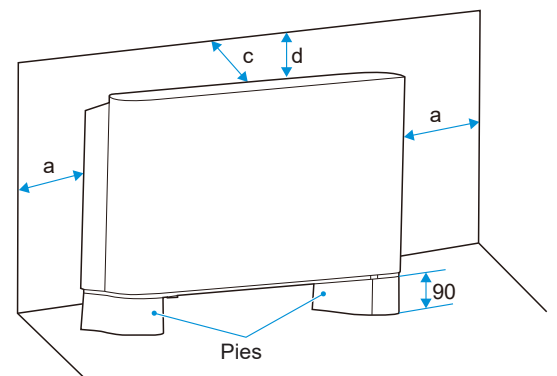
Se recomienda instalar el aparato de aire acondicionado de acuerdo con el plano de diseño del ingeniero de HVAC. El principio de selección del lugar de instalación es el siguiente:

- ✓ Asegúrese de que el flujo de aire que entra y sale de la IDU esté razonablemente organizado para formar una circulación de aire en la sala.
- ✓ Garantice el espacio de mantenimiento de la IDU.
- ✓ Cuanto más cerca estén la tubería de vaciado y la tubería de cobre de la ODU, menor será el coste de la tubería.
- ✓ Evite que el aparato de aire acondicionado dirija el aire directamente hacia la persona.

- ✓✓ Cuanto más cerca esté el cableado del armario de alimentación, menor será el coste del cableado.
- ✓✓ Mantenga el aire de retorno del aire acondicionado alejado de la exposición directa al sol en la sala.
- ✓✓ Tenga cuidado de no interferir con el depósito ligero, la tubería contra incendios, la tubería de gas y otras instalaciones.
- ✓✓ El controlador cableado y la IDU deben estar en el mismo espacio de instalación; de lo contrario, habrá que cambiar la configuración del punto de muestreo del controlador cableado.

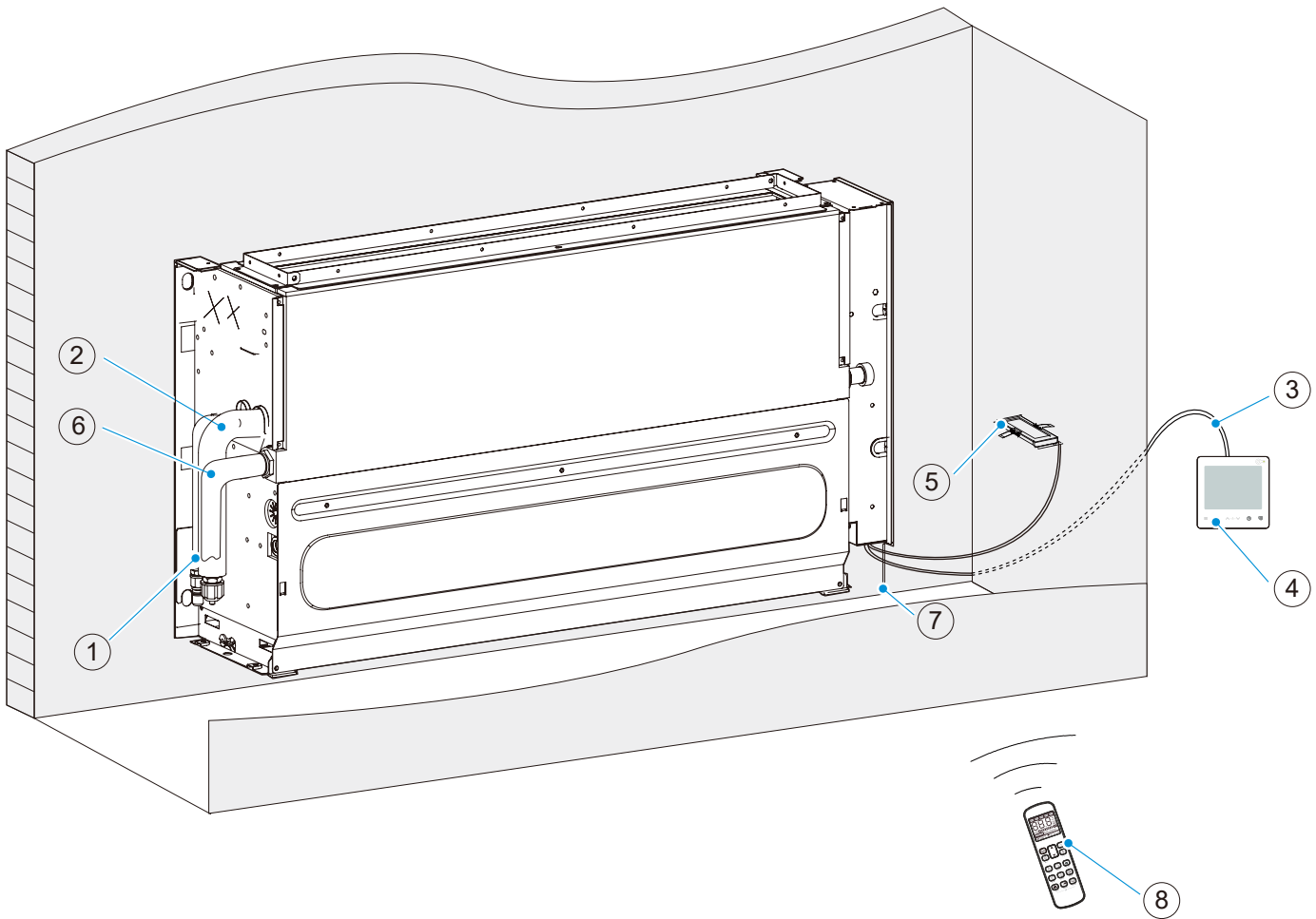
Elija un lugar que cumpla totalmente los siguientes requisitos del usuario y condiciones para instalar la unidad de aire acondicionado:

- ✓✓ Bien ventilado.
- ✓✓ Flujo de aire sin obstrucciones.
- ✓✓ Suficientemente resistente para soportar el peso de la unidad interior.
- ✓✓ El techo no tiene una inclinación obvia.
- ✓✓ Hay espacio suficiente para realizar trabajos de reparación y mantenimiento.
- ✓✓ No hay fugas de gas inflamable.
- ✓✓ La longitud de las tuberías entre las unidades interior y exterior está dentro del rango permitido (consulte el manual de instalación de la unidad exterior).
- ✓✓ Espacio necesario para la instalación (unidad [mm]):
Una colocación o instalación incorrecta puede aumentar los ruidos y vibraciones de la unidad durante su funcionamiento. Si no se reserva espacio suficiente durante la instalación, puede resultar complicado llevar a cabo el mantenimiento de la unidad y esta puede reducir su rendimiento. La unidad permite la instalación vertical, siempre que se haya colocado correctamente de antemano. Como se muestra a continuación, a mide más de 150 mm, b mide 90 y 100 mm, c, más de 50 mm y d, más de 1500 mm. Los pies mostrados en la imagen son opcionales. Puede adquirirlos por separado.
- ✓✓ En las instalaciones con juntas mecánicas aplicadas in situ que queden expuestas en el espacio ocupado, las instrucciones indicarán que debe colocarse un sensor remoto a una distancia horizontal de 2 m en línea con respecto a la unidad, en una pared dentro de la sala en la que está instalada la unidad y a 100 mm del suelo.



Producto sin cubrir

Descripción de las piezas



① Tubería de gas

② Tubería de líquido

③ *Cable de conexión

④ Controlador cableado (opcional)

⑤ Caja de visualización (opcional)

⑥ *Tuberías de vaciado para modelos

⑦ *Cable de alimentación y cable de tierra

⑧ Controlador remoto (opcional)

*Adquisición por separado in situ.

Nota

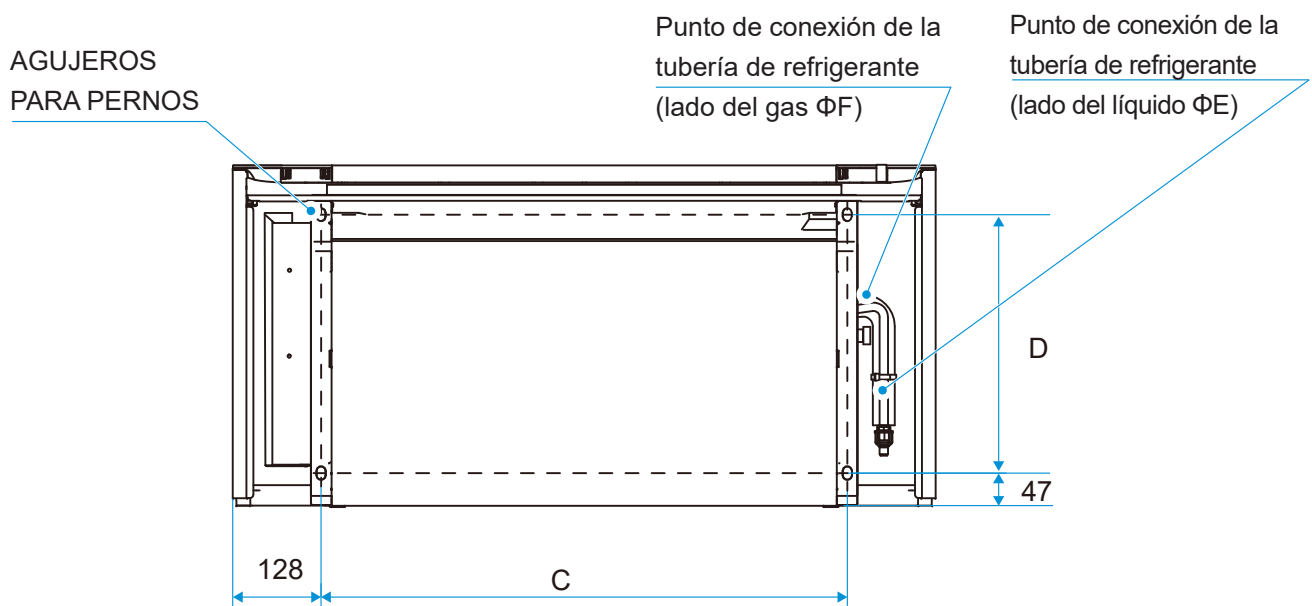
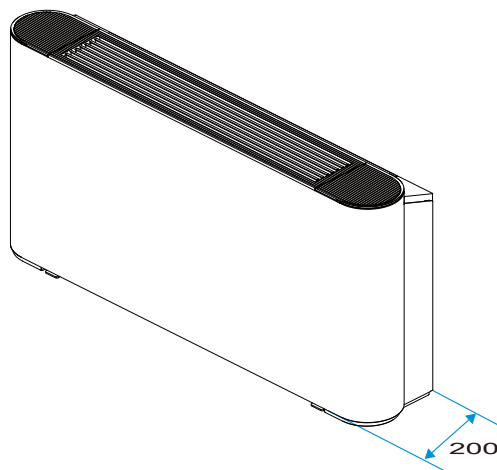
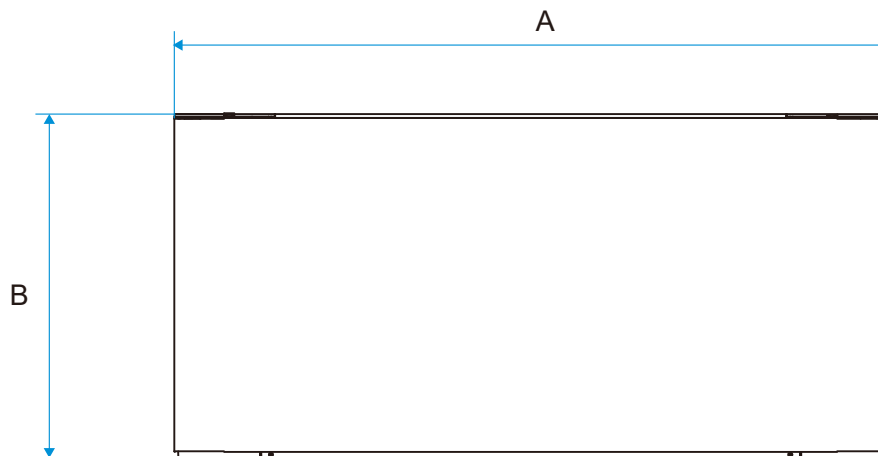
Todos los accesorios opcionales deben ser de nuestra empresa.

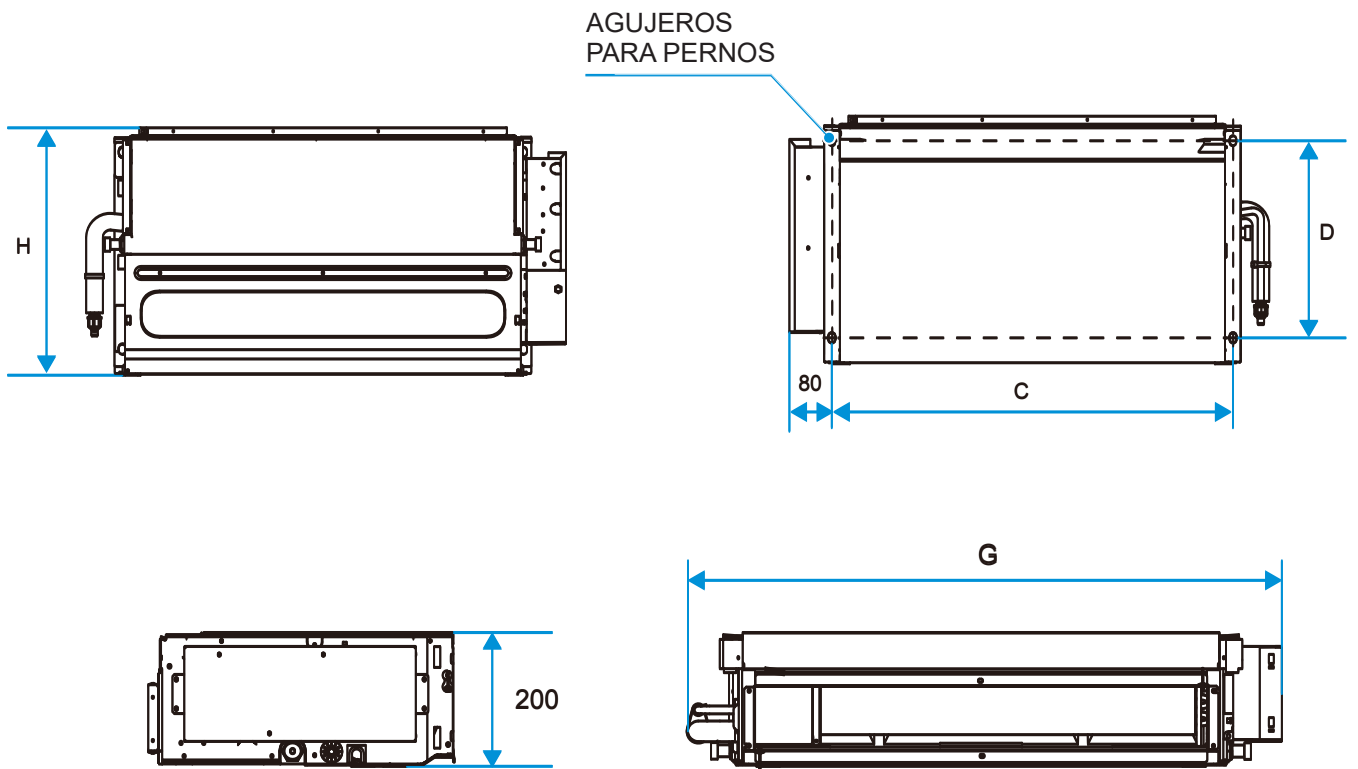
En el caso de accesorios opcionales, como controladores cableados, consulte las instrucciones del producto.

Todas las figuras del manual explican únicamente el aspecto general y las funciones del producto. El aspecto y las funciones del producto que ha adquirido pueden no coincidir totalmente con los que aparecen en las figuras. Consulte el producto real.

Dimensiones del producto

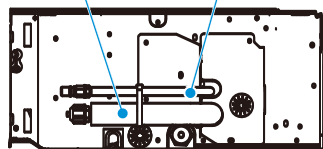
(unidad: mm)





Punto de conexión
de la tubería
de refrigerante
(lado del gas ΦF)

Punto de conexión
de la tubería
de refrigerante
(lado del líquido ΦE)



Capacidad (kW)	2,2	3,6	5,6	8,0
A	1020	1020	1360	1360
B	495	495	591	591
C	764	764	1104	1104
D	375	375	391	391
E	6,4	6,4	6,4	9,5
F	12,7	12,7	12,7	15,9
G	915	915	1253	1253
H	470	470	566	566

2 Materiales de instalación

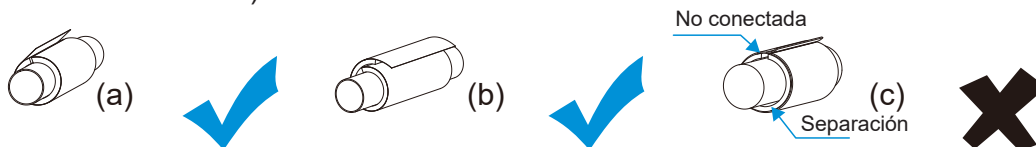
Accesorios

Lista de accesorios

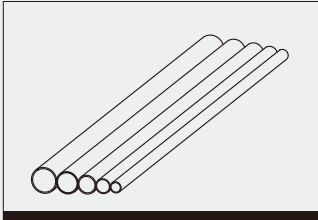
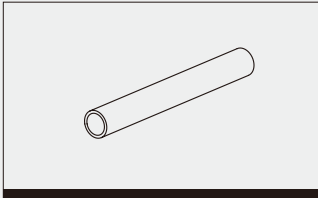
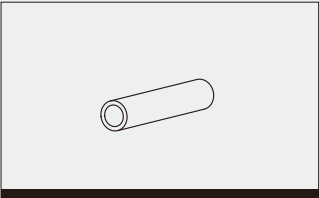
Manual de instalación y del usuario X 1 Instrucciones de instalación de la IDU (asegúrese de entregárselos al usuario)	Tuerca de latón X 2 Utilizada en la instalación de tuberías de conexión	Tubería de aislamiento térmico X 2 Utilizada para aislar y evitar la condensación en las conexiones de tuberías.	Base X 2 Para algunas unidades (F3)	Perno de pie X 4
---	--	---	--	------------------

⚠ Precaución

Cuando instale la tubería de aislamiento in situ, córtela según las necesidades reales (cualquiera de los métodos (a) o (b) es válido; el método (c) es incorrecto; no debe haber ningún hueco entre la tubería de aislamiento y la tubería de cobre).



Accesorios adquiridos localmente

	Tubería de cobre (unidad: mm)		
	Tuberías	Lado del líquido	Lado del gas
	Capacidad (kW)		
	kW ≤ 5,6	Φ 6,35×0,75	Φ 12,7×0,75
	5,6 < kW ≤ 16,0	Φ 9,52×0,75	Φ 15,9×1,0
	Observaciones	Para la conexión del sistema de refrigerante de la IDU, se recomienda utilizar un tubo de cobre blando (T2M), con la longitud seleccionada de acuerdo con la situación real.	
	Tubería de PVC para la descarga de agua		Tubería de aislamiento térmico
	Utilizada como tubería de vaciado de la IDU, de 18 mm de diámetro. La longitud se determina en función de las necesidades reales.		El grosor de la tubería de aislamiento para la tubería de cobre suele ser de 10 mm o superior, y el grosor de la tubería de aislamiento para el tubo de polietileno rígido suele ser de 15 mm o superior. Si la tubería se utiliza en una zona húmeda cerrada, debe aumentarse el grosor.

⚠ Precaución

Los materiales necesarios para la instalación in situ de la tubería de cobre, el conducto de aire, la manguera flexible que conecta la salida de aire, la tubería de vaciado de agua, el tornillo de elevación, la rejilla de suministro y retorno de aire, diversos elementos de fijación (soporte de tubería, conector Victaulic, tornillo, etc.), el cable de alimentación, la línea de señal, etc. deben ser adquiridos por el instalador in situ. Los materiales y las especificaciones deben cumplir las normas locales o industriales correspondientes.

Requisitos de materiales de aislamiento térmico

Aislamiento de las tuberías de cobre

- Utilice el material aislante de espuma de célula cerrada, que tiene un nivel ignífugo B1 y una resistencia térmica superior a 120 °C.
- Grosor de la tubería de aislamiento:
 1. Cuando el diámetro es igual o superior a 15,9 mm, el grosor del aislamiento es de, al menos, 20 mm.
 2. Cuando el diámetro es igual o inferior a 12,7 mm, el grosor del aislamiento es de, al menos, 15 mm.
- Para aislar la tubería de cobre exterior, el grosor de la pared de las tuberías de aislamiento de los sistemas de calefacción en invierno suele aumentarse a 40 mm como mínimo en las regiones con frío intenso. En el caso del aislamiento de la tubería de gas interior, el grosor de la pared de las tuberías de aislamiento suele ser superior a 20 mm.
- Utilice pegamento para conectar las juntas y los cortes de la tubería de aislamiento térmico y, a continuación, envuélvalos con cinta aislante de una anchura no inferior a 50 mm para garantizar que la conexión sea firme.
- El aislamiento entre la tubería de cobre y la IDU debe ser estanco para evitar la generación de agua condensada.
- Una vez que la prueba de detección de fugas del sistema indique que no hay fugas, lleve a cabo el aislamiento de la tubería de cobre.

Aislamiento del conducto de aire

- Aísle los componentes de la FCU y la unidad después de que el sistema FCU supere la prueba de estanqueidad al aire o el control de calidad.
- Utilice lana de vidrio centrifugada, caucho y materiales plásticos u otros tipos de materiales para el aislamiento térmico. La capa de aislamiento deberá ser lisa y densa, sin grietas ni huecos.
- Los soportes, los soportes de suspensión y los soportes del conducto de aire se dispondrán fuera de la capa de aislamiento de madera.
- Grosor del aislamiento:
 1. El grosor de la capa de aislamiento no será inferior a 40 mm si la capa está hecha de lana de vidrio centrifugada y se utiliza para las tuberías de suministro de aire y las tuberías de retorno de aire en salas sin aire acondicionado.
 2. El grosor de la capa de aislamiento no será inferior a 25 mm si la capa está hecha de lana de vidrio centrifugada y se utiliza para las tuberías de suministro de aire y las tuberías de retorno de aire en salas con aire acondicionado.
 3. Si la capa aislante está hecha de caucho y materiales plásticos u otros materiales, el grosor de la capa aislante se obtendrá de acuerdo con los requisitos de diseño o los resultados de los cálculos.

Aislamiento de tuberías de vaciado

- Las partes interiores de la tubería de vaciado deberán aislarse para evitar la condensación, y los manguitos de protección deberán tener un grosor superior a 10 mm.
- Si la tubería no está totalmente aislada, asegúrese de volver a unir la parte cortada.
- Utilice pegamento o hebillas para unir las juntas y los cortes de la tubería de aislamiento térmico, y asegúrese de que se encuentra en la parte superior de la tubería.
- Una vez que la prueba de vaciado demuestre que no hay fugas, lleve a cabo el aislamiento de la tubería de distribución de agua.

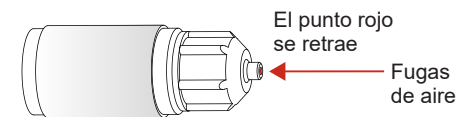
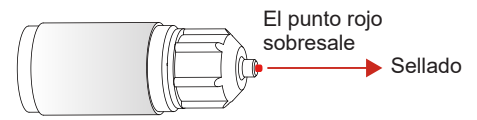
Precaución

Los materiales y las especificaciones de los materiales de aislamiento deben cumplir las normas nacionales o del sector.

3 Preparación antes de la instalación

Comprobación de desembalaje

- Antes de la instalación, compruebe si los materiales de embalaje están en buen estado, si los accesorios que vienen con el producto están completos, si el aparato de aire acondicionado está intacto, si las superficies del intercambiador de calor y otras piezas están desgastadas y si hay manchas de aceite en la válvula antirretorno de la unidad.
- Compruebe las dos tuercas de sellado de la tubería de refrigerante y observe si el punto rojo de la superficie de la tuerca de sellado de la tubería de gas sobresale. Si sobresale, la tubería está bien sellada; si se retrae, el conducto tiene fugas y hay que ponerse en contacto con el distribuidor local.
- Compruebe el modelo de máquina antes de la instalación.
- Después de inspeccionar la IDU y la ODU, embáelas con bolsas de plástico para evitar la entrada de materias extrañas.



4 Instalación de tuberías de conexión de refrigerante

Las distintas ODU tienen requisitos diferentes en cuanto a longitud y diferencias de nivel para las tuberías. Consulte el Manual de instalación y del usuario que se adjunta con la ODU.

Precaución

Durante la instalación de las tuberías de conexión, no permita que el aire, el polvo y otros residuos entren en el sistema de tuberías, y asegúrese de que el interior de las tuberías esté seco.

Instale las tuberías de conexión únicamente cuando las IDU y ODU estén aseguradas.

Al instalar las tuberías de conexión y registre la longitud real de instalación de la tubería de líquido in situ para poder añadir refrigerante adicional.

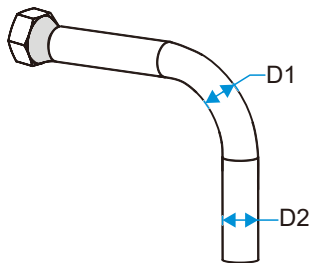
Las tuberías de cobre deben envolverse con materiales de aislamiento térmico cuando se instalen.

En caso de que se produzca una fuga de gas refrigerante durante el funcionamiento, ventile de inmediato.

Esquema de tuberías

- ① Doble las tuberías o haga agujeros en la pared según sea necesario. La superficie deformada de la tubería no debe superar el 15 % de la superficie total. Debe instalarse una carcasa protectora en el agujero de la pared o el suelo. La junta de soldadura no debe estar dentro de la carcasa. El agujero de perforación de la pared exterior debe sellarse y envolverse de forma hermética con una atadura para evitar que entren impurezas en la tubería. La tubería debe aislarse con la tubería de aislamiento del tamaño correcto.

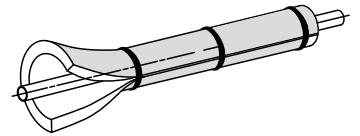
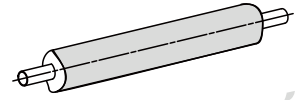
Curvado de tuberías



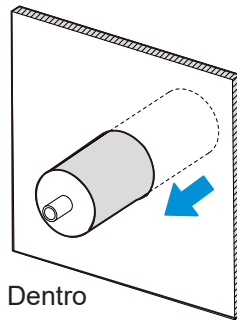
$$\frac{D1}{D2} \geq 85\%$$

Nota: D1 es el diámetro mínimo y D2, el nominal.

Aislamiento de tuberías



- ② La tubería de conexión envuelta se introduce en el manguito del agujero de la pared desde el lado exterior y entra en el lado interior. Las tuberías deben colocarse con cuidado para no dañarlas.



Fuera

Dirección de paso recomendada

Pasos de conexión de tuberías

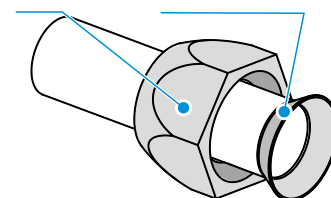
Mida la longitud necesaria de la tubería de conexión. Realice la tubería de conexión siguiendo el método que se indica a continuación (para obtener más información, consulte «Conexión de tuberías»).

Conecte primero la IDU y, a continuación, la ODU.

Antes de apretar la tuerca abocardada, aplique aceite refrigerante en las superficies interior y exterior del abocardamiento de la tubería (debe utilizar aceite refrigerante compatible con el refrigerante para este modelo) y gírela 3 o 4 vueltas con la mano para apretarla.

Al conectar o retirar una tubería, utilice dos llaves al mismo tiempo.

Aplique aceite refrigerante a la superficie exterior de la toma de la tubería.



⚠ Precaución



Doble y coloque las tuberías con cuidado sin dañar las tuberías ni sus capas aislantes.



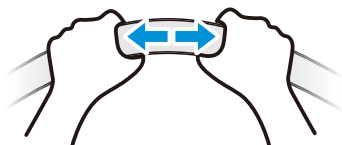
No deje que la interfaz de la IDU soporte el peso de la tubería de conexión; de lo contrario, la tubería de conexión podría aplastarse y deformarse, lo que afectaría al efecto de refrigeración (calefacción), o los materiales de aislamiento térmico podrían comprimirse, lo que provocaría fugas de aire y condensación.

2 La válvula antirretorno de la ODU está completamente cerrada al salir de fábrica. Desenrosque las tuercas de latón de la válvula antirretorno de cada conexión y conecte el tubo abocardado en un intervalo de 5 minutos. Cuando se retiran las tuercas de latón de la válvula antirretorno y se dejan en algún lugar durante mucho tiempo, el polvo y otros residuos pueden entrar en el sistema de tuberías y provocar averías tras largos periodos de funcionamiento.

3 Una vez conectadas las tuberías de refrigerante a la IDU y a la ODU, siga las operaciones descritas en «Bombeo de vacío» para vaciar el aire. Una vez expulsado el aire, apriete la tuerca de mantenimiento.

Conexión de tuberías

Doble la tubería con el pulgar



Método de tratamiento

1. Procesamiento de curvado a mano: Aplicable a tuberías de cobre finas (ϕ 6,35 mm- ϕ 12,7 mm).
2. Procesamiento mecánico de curvado: Aplicación más ancha (ϕ 6,35 mm- ϕ 28 mm), utilizando un doblador de tuberías de muelle, un doblador de tuberías manual o un doblador de tuberías eléctrico.

⚠ Precaución

El ángulo de curvatura no debe superar los 90°; de lo contrario, se formarán arrugas en la tubería, que podría romperse fácilmente.

El radio de curvatura no debe ser inferior a 3,5D (diámetro de la tubería) y debe ser lo mayor posible para evitar que la tubería se aplane o se aplaste.

Al doblar la tubería de forma mecánica, debe limpiarse el doblador de tuberías introducido en la tubería de cobre.

1 Tuberías con soldadura fuerte

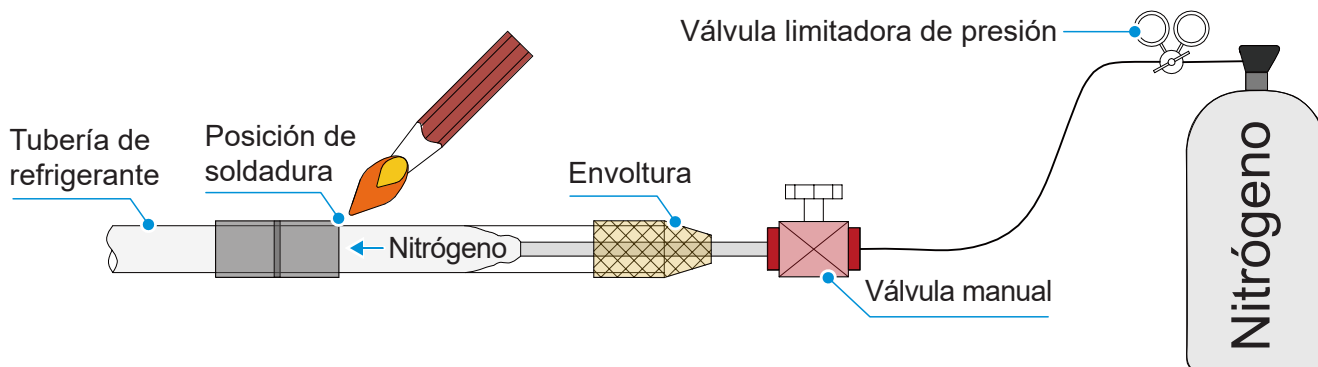
Al realizar una soldadura fuerte en las tuberías, llénelas de nitrógeno. Primero se calientan de manera uniforme las tuberías interiores, luego las exteriores y se rellenan las juntas con material de soldadura.

⚠ Precaución

Cuando sea necesario llenar las tuberías con nitrógeno durante la soldadura, la presión debe mantenerse a 0,02 MPa mediante una válvula limitadora de presión.

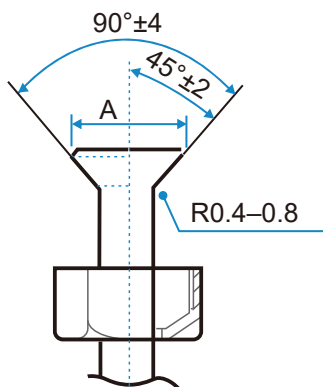
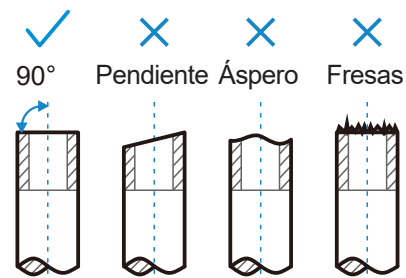
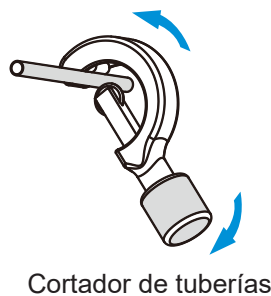
No utilice fundente al realizar una soldadura blanda en las tuberías de conexión del refrigerante. Utilice una soldadura blanda de cobre fosforado que no requiera fundente.

No utilice antioxidantes al realizar una soldadura blanda en las tuberías. Las tuberías pueden obstruirse con antioxidantes residuales, que pueden bloquear componentes, como las válvulas de expansión electrónica, durante el funcionamiento.



2 Abocardamiento

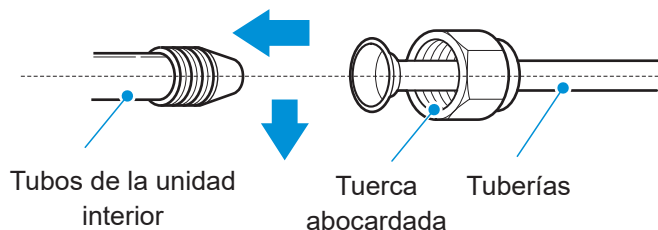
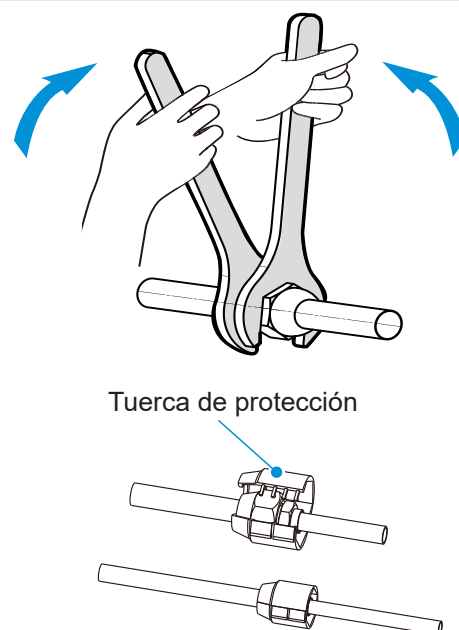
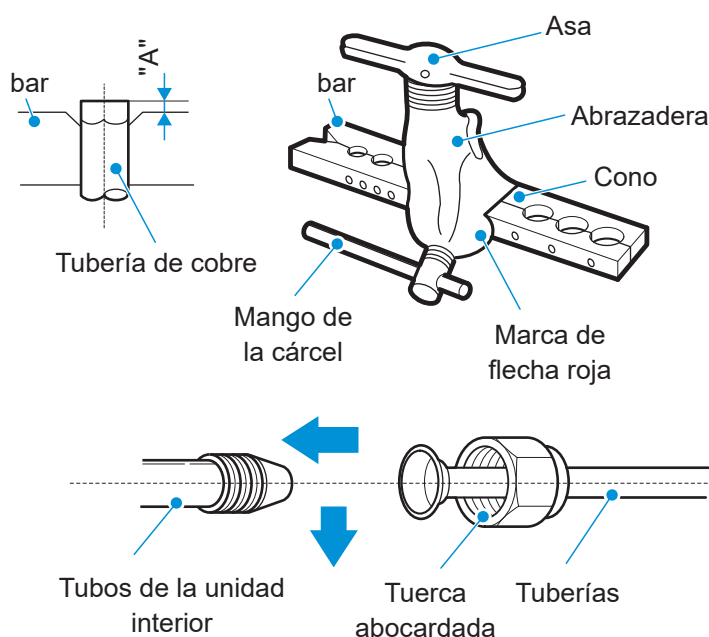
Para cortar la tubería con un cortador de tuberías, gire la tubería repetidamente. Coloque la tubería en el abocardamiento de la tuerca de conexión, y tanto la tubería de gas como la tubería de líquido de la IDU se conectan de forma abocardada.



Diámetro exterior (mm)	A (mm)	
	Máx.	Mín.
Φ 6,35	8,7	8,3
Φ 9,52	12,4	12,0
Φ 12,7	15,8	15,4
Φ 15,9	19,4	28,6
Φ 19,1	23,3	22,9

3 Fijación con tuerca

- 1 Alinee la tubería de conexión, apriete primero a mano la mayor parte de la rosca de la tuerca de conexión y, a continuación, utilice una llave para apretar las últimas 1 o 2 vueltas de la rosca, tal como se muestra en la figura.
- 2 La soldadura se realiza in situ, y el abocinamiento de entrada no puede utilizarse en interiores (para IEC/EN 60335-2-40, excepto IEC 60335-2-40: 2018).
- 3 La tuerca de protección es una pieza desechable y no puede reutilizarse. En caso de que se retire, debe sustituirse por una nueva (para IEC 60335-2-40: 2018 solamente).



Precaución

Un par de apriete excesivo puede romper la tuerca en la instalación.

Cuando se reutilicen las juntas abocardadas en interiores, debe volver a fabricarse la parte abocardada.

Tamaño de tubería (mm)	Par de apriete [N.m (kgf.cm)]
Φ 6,35	14,2-17,2 (144-176)
Φ 9,52	32,7-39,9 (333-407)
Φ 12,7	49,5-60,3 (504-616)
Φ 15,9	61,8-75,4 (630-770)
Φ 19,1	97,2-118,6 (990-1210)

Precaución

Dependiendo de las condiciones de instalación, un par de apriete excesivo dañará la boca abocardada, y un par de apriete demasiado pequeño no podrá apretar la tuerca, lo que provocará fugas de refrigerante. Consulte la tabla anterior para determinar el par de apriete adecuado.

Fijación de tuberías de refrigerante

Para la fijación deben utilizarse soportes angulares de hierro o ganchos redondos de acero. Cuando la tubería de líquido y la tubería de gas estén suspendidas juntas, prevalecerá el tamaño de la tubería de líquido.

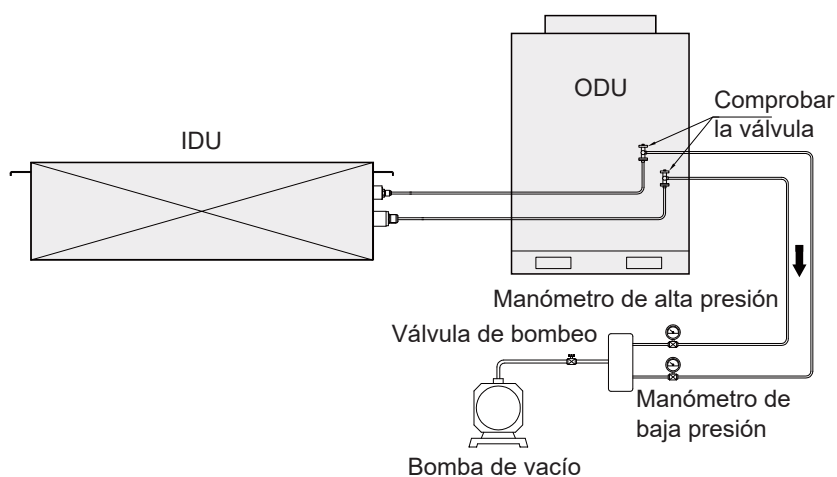
Diámetro exterior de la tubería (mm)	≤20	20~40	≥40
Distancia de la tubería horizontal (m)	1,0	1,5	2,0
Distancia de la tubería vertical (m)	1,5	2,0	2,5

Bombeo de vacío

Conecte las tuberías de refrigerante a las tuberías de gas y líquido de la ODU, y utilice una bomba de vacío para vaciar las tuberías de gas y líquido de la ODU al mismo tiempo.



No utilice el refrigerante que se encuentra en la ODU para aspirar. La reducción del refrigerante de la ODU puede causar la degradación del rendimiento del aparato de aire acondicionado.



Detección de fugas

Llene el sistema con nitrógeno y aumente su presión para detectar fugas. Se recomiendan los siguientes métodos:

1. Con espuma

Aplique agua jabonosa o espuma de manera uniforme (pulverización) en las zonas donde pueda haber fugas y observe si aparecen burbujas de aire. Si no hay burbujas de aire, indica que el sistema es estanco.

2. Con instrumento

Utilice un detector de fugas de refrigerante para identificar las fugas. Alinee la sonda del detector de fugas con la parte en la que puede haber una fuga y siga las instrucciones para determinar si es así.

⚠ Precaución

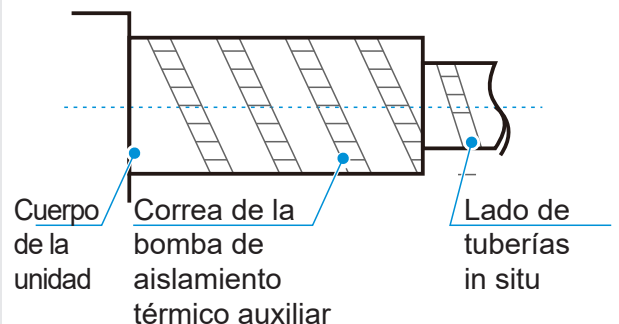
La detección de fugas se realizará en cada punto durante al menos 3 minutos. Si se ha detectado alguna fuga, apriete la tuerca y vuelva a realizar la detección hasta que no se encuentre ninguna fuga. Una vez finalizada la detección de fugas, envuelva la junta expuesta de la tubería IDU con material aislante y átela con una atadura para evitar la condensación y el goteo de agua.

Tratamiento de aislamiento térmico

Las tuberías de los lados del líquido y del aire tienen una temperatura baja durante el enfriamiento. Tome suficientes medidas de aislamiento para evitar la condensación.



- Asegúrese de utilizar un material de aislamiento térmico con una resistencia térmica de 120 °C o superior para la tubería de gas.
- El material aislante fijado para la parte de la IDU donde se conecta la tubería debe someterse a un tratamiento de aislamiento térmico que no deje huecos.
- En el caso de las tuberías exteriores, deben realizarse tratamientos de protección adicionales, como añadir estructuras metálicas para conductos o envolver las tuberías con materiales de papel de aluminio. Los materiales de aislamiento térmico expuestos directamente al aire libre se degradarán y perderán sus propiedades aislantes.



5 Instalación de tubería de vaciado

⚠ Precaución

Antes de instalar la tubería de condensado, determine su dirección y elevación para evitar la intersección con otras tuberías y garantizar que la pendiente sea recta y regular.

El punto más alto de la tubería de vaciado debe contar con un puerto de descarga para garantizar la descarga fluida del agua condensada, y el puerto de descarga debe estar orientado hacia abajo para evitar que entre suciedad en la tubería.

No conecte la tubería de vaciado a la tubería de aguas residuales, del alcantarillado u otras tuberías que produzcan olores o gases corrosivos. De lo contrario, la IDU (en especial, el intercambiador de calor) podría corroerse y podrían entrar olores en la sala, lo que afectaría de forma negativa a los efectos del intercambio de calor y a la experiencia del usuario. El usuario asumirá la responsabilidad de cualquier consecuencia derivada del incumplimiento de las instrucciones.

Una vez finalizada la conexión de las tuberías, debe realizarse una prueba de agua y una prueba de agua completa para comprobar si el vaciado es fluido y si el sistema de tuberías presenta fugas.

La tubería de vaciado del aparato de aire acondicionado debe instalarse separada de tuberías de aguas residuales, tuberías de aguas pluviales y tuberías de vaciado del edificio.

Las tuberías cóncavas, convexas y con pendiente adversa están prohibidas, ya que un flujo de aire inadecuado provocará un vaciado deficiente.

Las tuberías de vaciado deben envolverse de manera uniforme con tuberías de aislamiento térmico para evitar la condensación.

Conecte las tuberías de vaciado de las siguientes maneras. Una instalación incorrecta de las tuberías puede provocar fugas de agua y daños en el mobiliario y la propiedad.

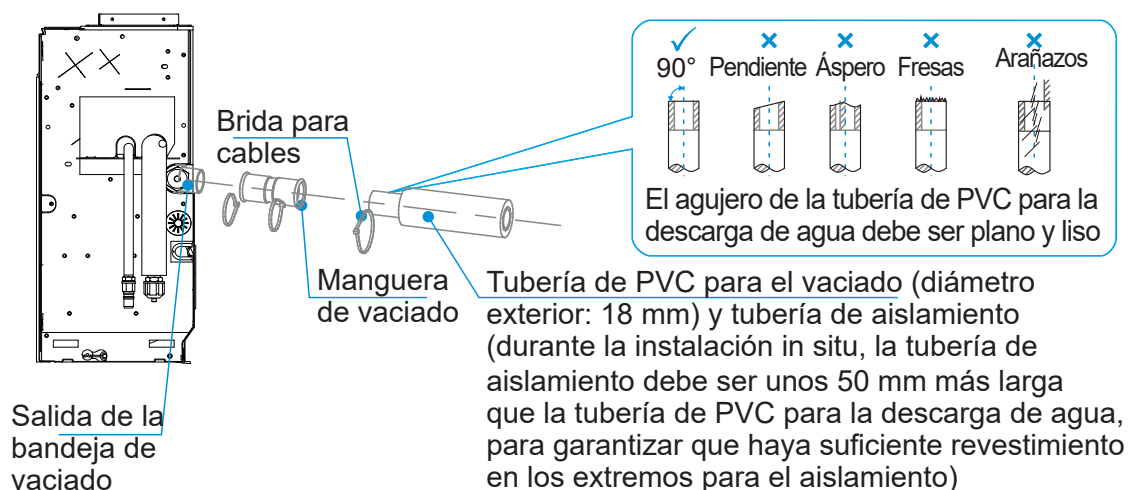
Todas las juntas del sistema de vaciado deben sellarse para evitar fugas de agua.

Instalación de la tubería de descarga de agua para la IDU

Unidades sin bombas: Utilice la manguera de vaciado adjunta para conectarla a la salida de la bandeja de vaciado y a la tubería de PVC, y sujete los dos extremos de la manguera de vaciado con una brida para cables. A continuación, empuje la tubería de aislamiento térmico para que quede estrechamente unida al cuerpo principal y, por último, fije el extremo con una brida para cables.

① Unidades con bombas: Conecte una tubería de PVC a la salida de la bomba de agua y sujétela con una brida para cables. A continuación, empuje la tubería de aislamiento térmico hasta que quede estrechamente unida al cuerpo principal y, por último, fije el extremo con una brida para cables.

La conexión entre los dos extremos de las tuberías de vaciado y la conexión de la salida de la bomba de agua deben fijarse con una brida para cables, en combinación con adhesivos para PVC/goma. Preste atención a las instrucciones de uso de los adhesivos para evitar la corrosión del caucho EPDM. Utilice adhesivos para PVC duro para conectar a otras tuberías de agua. Compruebe que las conexiones estén bien apretadas y sin fugas.



6 Conexión eléctrica

Peligro

Debe cortarse la alimentación antes de realizar cualquier trabajo eléctrico. No realice trabajos eléctricos cuando la alimentación esté activada; de lo contrario, podría causar lesiones personales graves.

La unidad de aire acondicionado debe estar conectada a tierra de forma fiable y debe cumplir los requisitos del país/región local. Si la toma de tierra no es fiable, pueden producirse graves daños personales debido a fugas eléctricas.

Advertencia

Las operaciones de instalación, inspección o mantenimiento deben ser realizadas por técnicos profesionales. Todos los materiales y piezas deben cumplir la normativa pertinente del país/región local.

El aparato de aire acondicionado debe contar con un suministro eléctrico especial, y la tensión de alimentación debe ajustarse al rango de tensión nominal de trabajo del aparato de aire acondicionado.

El suministro eléctrico de la unidad de aire acondicionado debe contar con un dispositivo de desconexión eléctrica que cumpla los requisitos de las normas técnicas locales pertinentes para equipos eléctricos. El dispositivo de desconexión de la alimentación debe estar equipado con protección contra cortocircuitos, protección contra sobrecargas y protección contra fugas eléctricas. La separación entre los contactos abiertos del dispositivo de desconexión de la alimentación deberá ser de al menos 3 mm.

El núcleo del cable de alimentación debe ser de cobre y su diámetro debe cumplir los requisitos de conducción de corriente. Para obtener más información, consulte el apartado «Selección del diámetro del cable de alimentación y del protector contra fugas eléctricas». Un diámetro de cable demasiado pequeño puede hacer que el cable de alimentación se caliente y se produzca un incendio.

El cable de alimentación y el cable de tierra deben fijarse de forma segura para evitar tensiones en los terminales. No tire del cable de alimentación a la fuerza; de lo contrario, podría aflojarse el cableado o dañarse los bloques de terminales.

Los cables de corriente fuerte, como los cables de alimentación, no pueden conectarse a cables de corriente débil, como las líneas de comunicación; de lo contrario, el producto podría resultar gravemente dañado.

No conecte ni conecte el cable de alimentación. Conectar y conectar el cable de alimentación pueden hacer que se caliente y provocar un incendio.

Precaución

Evite conectar y conectar la línea de comunicación. Si no puede evitarse, como mínimo, hay que garantizar una conexión fiable mediante engarce o soldadura blanda y asegurarse de que el cable de cobre de la conexión no quede expuesto; de lo contrario, pueden producirse fallos de comunicación.

El cable de alimentación y la línea de comunicación deben tenderse por separado, con una distancia entre ambos superior a 5 cm. De lo contrario, pueden producirse fallos de comunicación.

Mantenga las inmediaciones de la unidad de aire acondicionado lo más limpias posible para evitar que aniden pequeños animales y muerdan los cables. Si un animal pequeño toca o muerde los cables, puede producirse un cortocircuito o una fuga eléctrica.

No conecte los cables de tierra a la tubería de gas, la tubería de agua, pararrayos ni cables de tierra ni cables de tierra telefónicos.

Tubería de gas: Riesgo de explosión e incendio en caso de fuga de gas.

Tubería de agua: Si se utilizan tuberías de plástico rígido, no habrá efecto de puesta a tierra.

Cable de tierra del pararrayos o cable de tierra del teléfono: En caso de que caiga un rayo, puede elevarse un potencial de tierra anormal.

Una vez realizado todo el cableado, realice una comprobación cuidadosa antes de encender el suministro eléctrico.

Características eléctricas

Potencia de la unidad (kW)	Especificaciones eléctricas de la IDU					
	Frecuencia (Hz)	Tensión (V)	MCA (A)	MFA (A)	Entrada de potencia de IFM (W)	Entrada de potencia de IFM (W)
2,2	50	220~240	0,3	15	100	0,50
3,6			0,3		100	0,50
5,6			0,4		100	0,60
8,0			0,4		100	0,60

Notas:

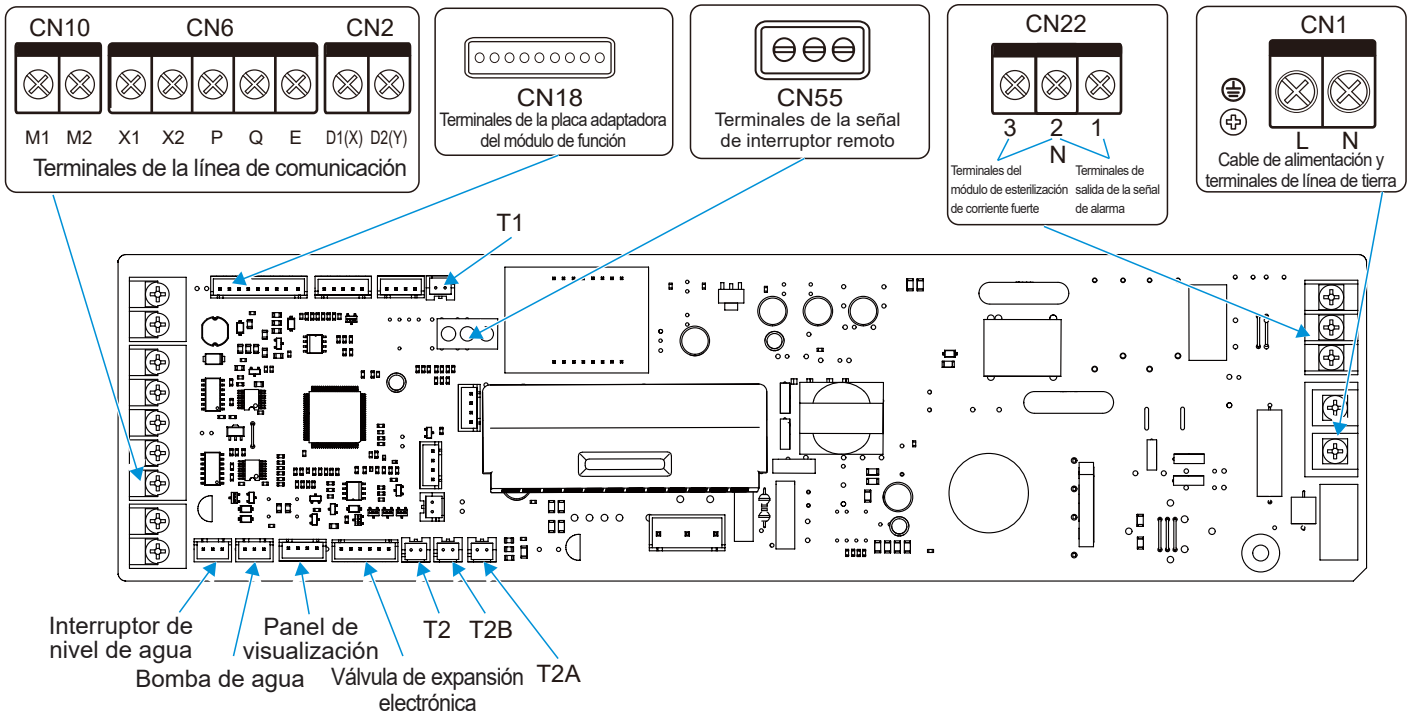
MCA: amperaje mínimo por circuito (A), que se utiliza para seleccionar el tamaño mínimo del circuito para garantizar un funcionamiento seguro durante un periodo prolongado de tiempo.

MFA: amperaje máximo del fusible (A), que se utiliza para seleccionar el disyuntor.

Entrada de potencia de IFM: entrada de potencia con carga completa del motor del ventilador interior (funcionamiento fiable al ajuste de velocidad más rápido).

FLA: amperaje a plena carga (A), que es la corriente con carga completa del motor del ventilador interior (funcionamiento fiable al ajuste de velocidad más rápido).

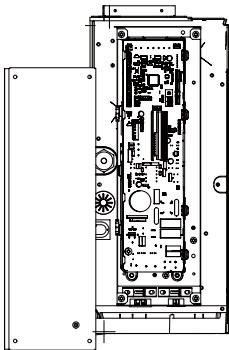
Diagrama esquemático de los bloques de terminales principales de la placa de control principal



⚠ Todos los puntos débiles de conexión cumplen la SELV, como X1, X2, P, Q, E, M1, M2, CN18, CN55, etc.

Cableado

- 1 Abra la cubierta de la caja de control eléctrica de la IDU.
 - ① Retire los cuatro tornillos de las posiciones indicadas en la figura.
 - ② Tire del extremo inferior de la cubierta de la caja de control eléctrica horizontalmente hacia fuera.
 - ③ Retire la cubierta de la caja de control eléctrica tirando hacia abajo.



Corriente nominal del aparato (A)	Área de sección transversal nominal (mm ²)	
	Cables flexibles	Cable para cableado fijo
≤3	0,5 y 0,75	1 a 2,5
>3 y ≤6	0,75 y 1	1 a 2,5
>6 y ≤10	1 y 1,5	1 a 2,5
>10 y ≤16	1,5 y 2,5	1,5 a 4
>16 y ≤25	2,5 y 4	De 2,5 a 6
>25 y ≤32	4 y 6	De 4 a 10
>32 y ≤50	6 y 10	De 6 a 16
>50 y ≤63	10 y 16	De 10 a 25

⚠ Precaución

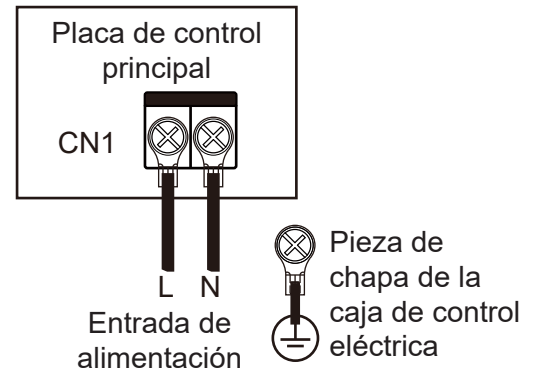
Los cables de corriente fuerte y débil deben estar separados.

El módulo de esterilización de corriente fuerte y la placa de expansión de funciones son opcionales.

3 Conexión del cable de alimentación

① Conexión entre el cable de alimentación y el terminal de alimentación

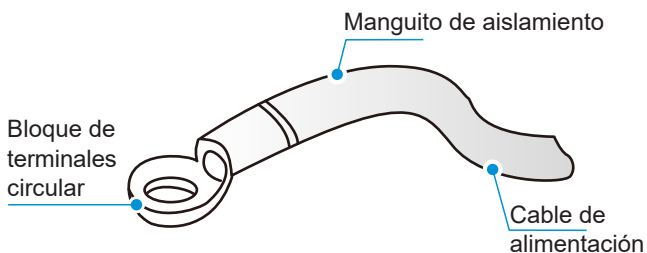
El terminal de alimentación de la IDU está fijado en la placa de control principal, el cable de alimentación está conectado al terminal de alimentación etiquetado como «CN1» en la placa de control principal. Los cables activos y neutros se conectan de acuerdo con los logotipos «L» y «N» de la placa de control principal, y el cable de tierra se conecta directamente a la pieza de chapa de la caja de control eléctrica.



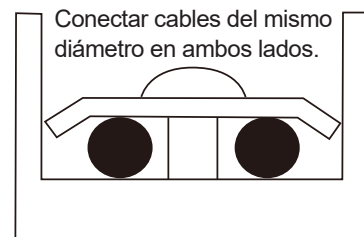
⚠ Precaución

A No conecte ni conecte el cable de alimentación. Conectar y conectar el cable de alimentación pueden hacer que se caliente y provocar un incendio.

B El cable de alimentación debe engarzarse de forma fiable utilizando un bloque de terminales circular aislado y, a continuación, conectarse al terminal de alimentación de la IDU, como se muestra en la figura siguiente.



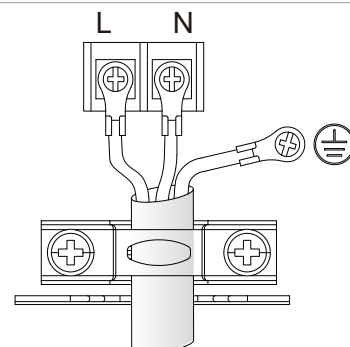
C Si no puede engarzarse el bloque de terminales circular aislado debido a las limitaciones del lugar, conecte los cables de alimentación del mismo diámetro a ambos lados del bloque de terminales de alimentación de la IDU, como se muestra en la figura siguiente.



D No presione los cables de alimentación del mismo diámetro en el mismo lado del terminal. No utilice dos cables de alimentación de distinto diámetro para los mismos bloques de terminales; de lo contrario, pueden aflojarse fácilmente debido a una presión desigual y provocar accidentes, como se muestra en la figura siguiente.



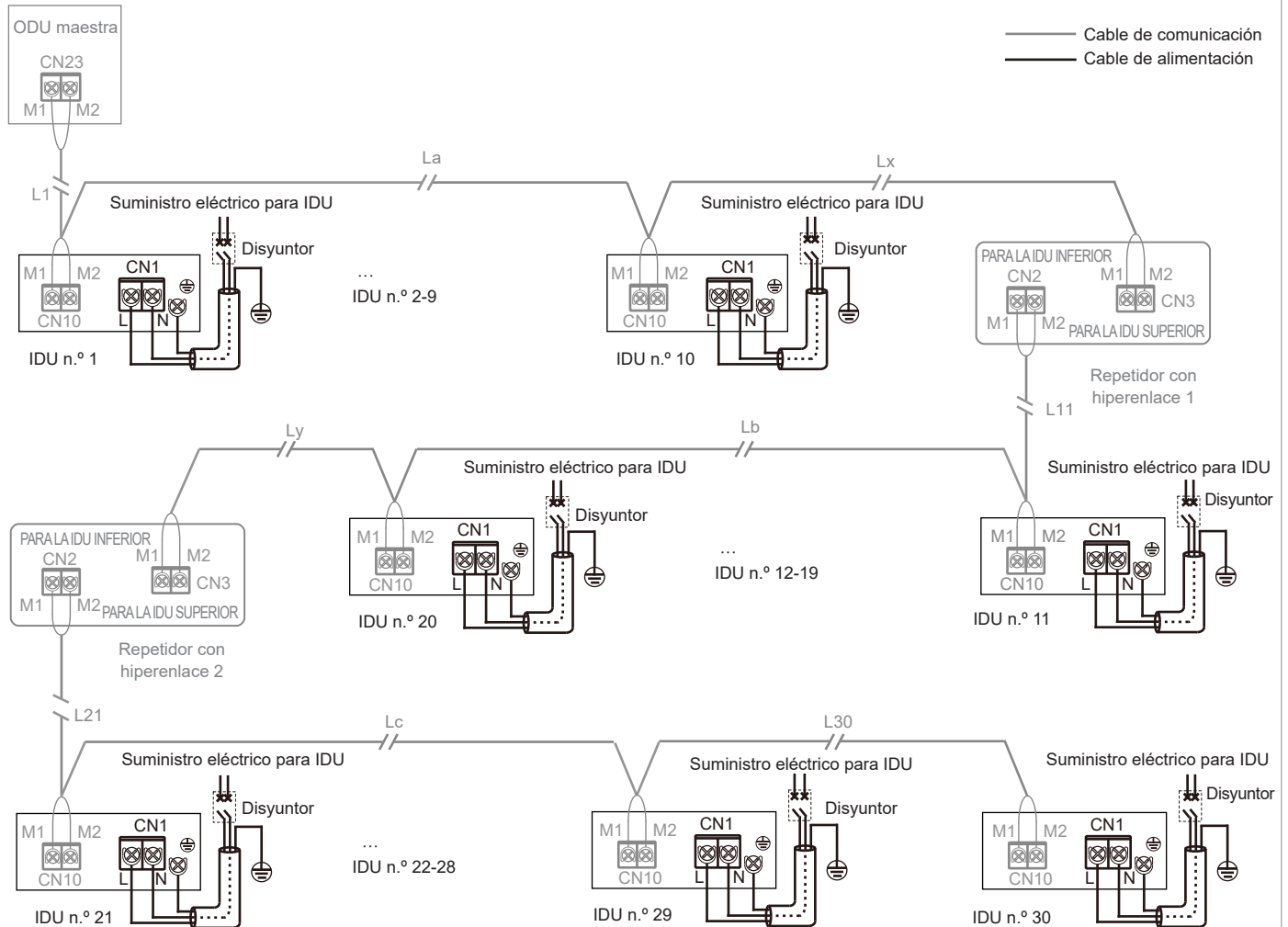
E El cable de alimentación conectado debe fijarse con una abrazadera de alambre para evitar que se afloje, como se muestra en la figura de la derecha.



② Conexión del sistema de cable de alimentación

La conexión del sistema de cable de alimentación depende de las formas de comunicación entre la IDU y la ODU. En el caso de la forma de comunicación con hiperenlace, se permite que las IDU tengan suministros eléctricos independientes. En el caso de otras formas de comunicación, las IDU deben disponer de suministros eléctricos uniformes.

A Las IDU disponen de suministros eléctricos independientes*, cableados de la siguiente manera:
En el caso de la comunicación con hiperenlace con suministro eléctrico independiente:



⚠ Precaución

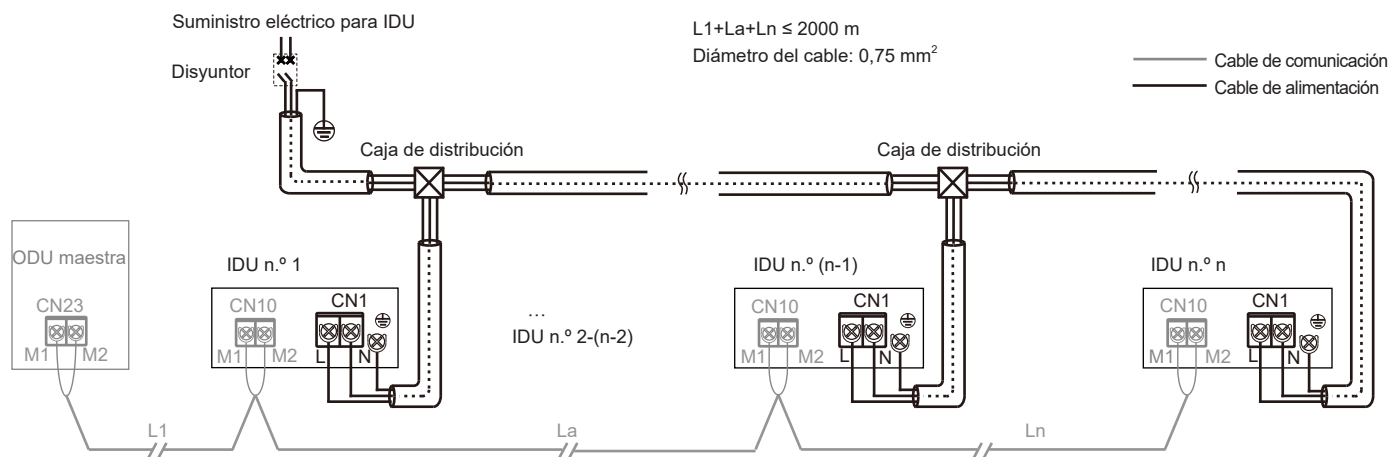
Cuando las IDU están provistas de suministros eléctricos independientes, las IDU del mismo sistema de refrigerante deben ser IDU V8*, y la comunicación entre las IDU y la ODU adopta un hiperenlace con un suministro eléctrico independiente.

Este método de conexión tiene la función de un suministro eléctrico independiente, por lo que en el mismo sistema de refrigerante, el número de IDU no debe exceder de 30 conjuntos, y solo puede instalarse un máximo de dos repetidores*.

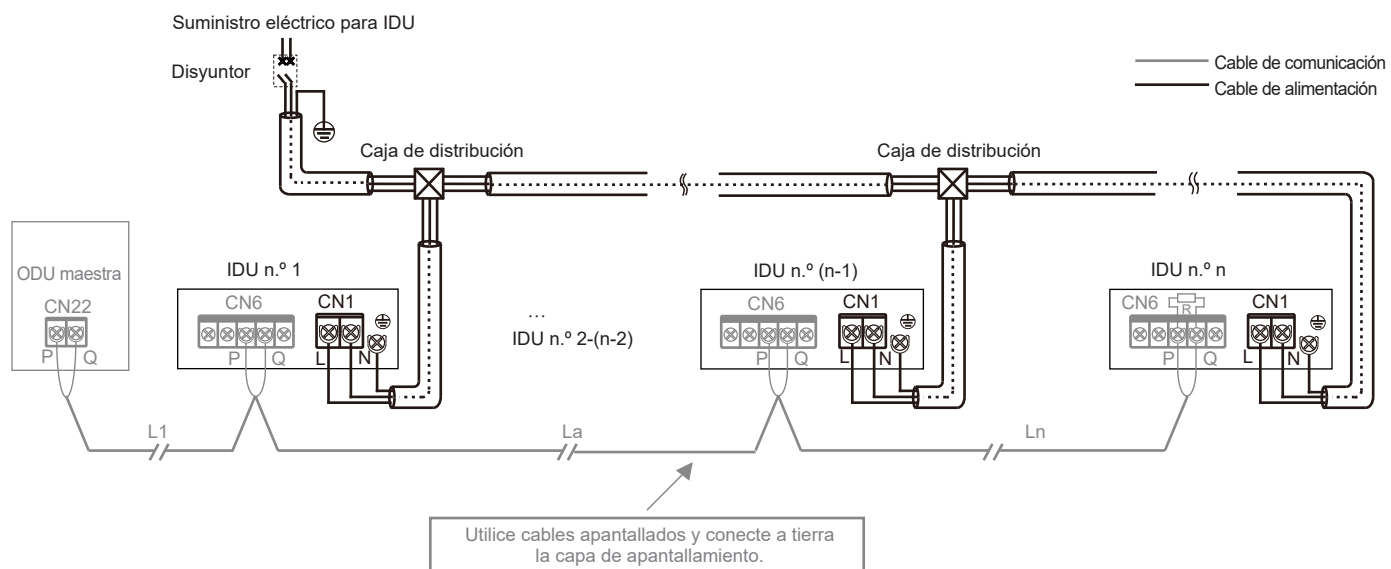
Se añadirá un repetidor por cada 10 IDU o se añadirá una distancia de comunicación de 200 m.

B Las IDU disponen de suministros eléctricos uniformes*, cableados de la siguiente manera:

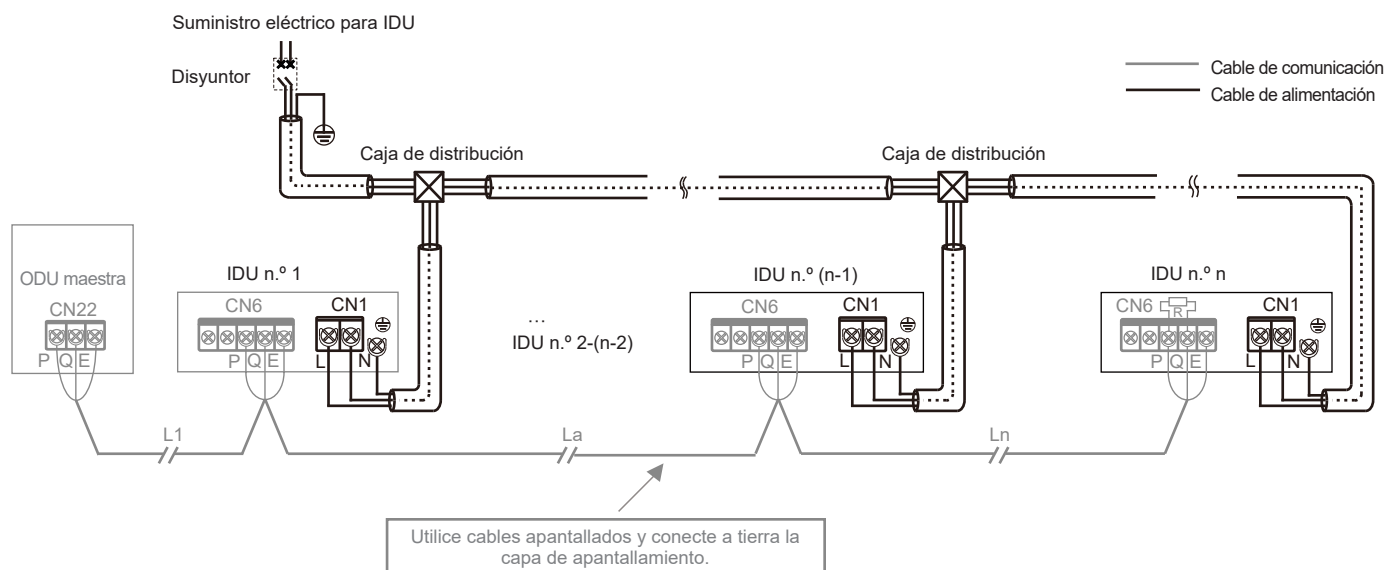
1. Comunicación con hiperenlace con suministro eléctrico uniforme:



2. Comunicación P/Q:



3. Comunicación P/Q/E:



Precaución

Cuando las IDU están provistas de un suministro eléctrico uniforme, si las IDU en el mismo sistema de refrigerante son IDU V8, las IDU y la ODU pueden comunicarse a través de un hiperenlace con un suministro eléctrico uniforme, o a través de P/Q. Si algunas de las IDU del mismo sistema de refrigerante no son de la serie V8, las IDU y la ODU solo pueden comunicarse mediante comunicación P/Q o P/Q/E.

Tanto la comunicación P/Q como la comunicación con hiperenlace (M1M2) son comunicaciones interiores y exteriores, y solo puede seleccionarse una de ellas. No conecte la comunicación P/Q y la comunicación con hiperenlace al mismo tiempo en el mismo sistema. No conecte la comunicación con hiperenlace a la comunicación P/Q o D1D2.

Nota

IDU V8: con V8 impreso en la caja de embalaje

Suministro eléctrico independiente: Con disyuntores separados, el suministro eléctrico de cada IDU puede controlarse de forma independiente.

Suministro eléctrico uniforme: Todas las IDU del sistema están controladas por un solo disyuntor.

Repetidor: repetidor del suministro eléctrico, que se utiliza para compensar la caída de presión debida a una longitud excesiva de la línea o a la resistencia de la línea cuando la placa de control principal de la ODU proporciona un suministro eléctrico independiente para las IDU a través del cableado de comunicación con hiperenlace. Solo se utiliza en sistemas refrigerantes en los que las IDU disponen de un suministro eléctrico independiente.

4 Conexión de la línea de comunicación

① Selección del método de comunicación para las IDU

Equipadas con comunicación con hiperenlace (M1M2) de desarrollo independiente, las IDU de la serie V8 también conservan el anterior método de comunicación RS-485 (PQE). Son compatibles con IDU que no sean V8. Preste atención al tipo de IDU antes de conectar las líneas de comunicación. Consulte la tabla siguiente para seleccionar el método de comunicación adecuado.

Tipo de IDU	Método de comunicación opcional entre IDU y ODU	Observaciones
Todas las IDU del sistema son de la serie V8	Comunicación con hiperenlace (M1M2)	<ol style="list-style-type: none">1. Suministro eléctrico independiente de las IDU*.2. Cualquier topología de conexión de las líneas de comunicación.3. Comunicación de dos núcleos y no polar para M1M2.
	Comunicación RS-485 (PQ)	<ol style="list-style-type: none">1. Las IDU deben recibir una alimentación uniforme.2. Los cables de comunicación deben estar conectados en serie.3. Comunicación de dos núcleos y no polar para PQ.
Algunas de las IDU del sistema no son de la serie V8	Comunicación RS-485 (PQE)	<ol style="list-style-type: none">1. Las IDU deben recibir una alimentación uniforme.2. Los cables de comunicación deben estar conectados en serie.3. Los cables PQE deben ser de 3 núcleos y los PQ no polares.

② Tabla de selección del diámetro de la línea de comunicación

Función	Comunicación de IDU y ODU				Comunicación de un controlador a una IDU (dos controladores a una IDU)	Comunicación de uno a varios (controlador centralizado)
	Comunicación con hiperenlace (las IDU reciben alimentación de forma independiente)	Comunicación con hiperenlace (las IDU reciben alimentación de manera uniforme)	Comunicación P/Q (las IDU reciben alimentación de manera uniforme)	Comunicación P/Q/E (las IDU reciben alimentación de manera uniforme)	Comunicación X1X2	Comunicación D1D2
Diámetro del cable	2×1,5 mm ² Resistencia del cable ≤ 1,33 Ω/100 m	2 × 0,75 mm ²	2 × 0,75 mm ² (cable apantallado)	3 × 0,75 mm ² (cable apantallado)	2 × 0,75 mm ² (cable apantallado)	2 × 0,75 mm ² (cable apantallado)
Longitud	≤ 600 m (añadir dos repetidores)	≤ 2000 m	≤ 1200 m	≤ 1200 m	≤ 200 m	≤ 1200 m

Precaución

Seleccione la línea de comunicación según los requisitos de la tabla de referencia anterior. Utilice cables apantallados para la comunicación cuando haya magnetismo o interferencias fuertes.

El cableado in situ debe cumplir la normativa pertinente del país/región local y debe ser realizado por profesionales.

No conecte la línea de comunicación cuando la alimentación esté encendida.

No conecte el cable de alimentación al terminal de comunicación; de lo contrario, puede dañarse la placa de control principal.

El valor estándar del par de apriete del tornillo del terminal de la línea de comunicación es de 0,5 N·m. Un par de apriete insuficiente puede provocar un mal contacto; un par de apriete excesivo puede dañar los tornillos y los terminales de alimentación.

Tanto la comunicación con hiperenlace como la comunicación PQ son internas y externas, por lo que solo puede seleccionarse una de las dos. No conecte la línea de comunicación con hiperenlace y la línea de comunicación PQ al mismo sistema; de lo contrario, la IDU y la ODU no podrán comunicarse con normalidad.

Si algunas de las IDU del mismo sistema de refrigerante no son de la serie V8, solo puede seleccionarse la comunicación P/Q/E para la comunicación entre la IDU y la ODU. Para conectar «P», «Q» y «E» se necesita un cable apantallado de tres núcleos de 3×0,75 mm².

No junte la línea de comunicación con la tubería de refrigerante, el cable de alimentación, etc. Cuando el cable de alimentación y la línea de comunicación se tienden en paralelo, debe mantenerse una distancia de más de 5 cm entre ambos para evitar interferencias de la fuente de señal.

Cuando el personal de construcción de la IDU y la ODU trabajen por separado, se requiere comunicación de información y sincronización. No conecte la ODU al hiperenlace y la IDU a PQ. No conecte la ODU a PQ y la IDU al hiperenlace.

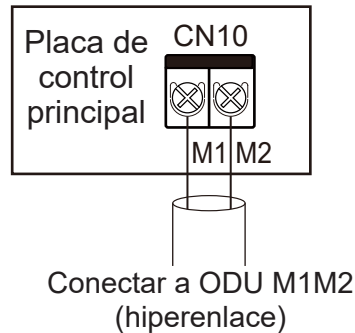
Debe evitarse conectar y conexionar la línea de comunicación, pero en caso de hacerse, como mínimo, hay que garantizar una conexión fiable mediante engarce o soldadura blanda y asegurarse de que el cable de cobre de la conexión no quede expuesto; de lo contrario, pueden producirse fallos de comunicación.

③ Comunicación de IDU y ODU

A Comunicación con hiperenlace (con suministro eléctrico independiente)

Unidad individual:

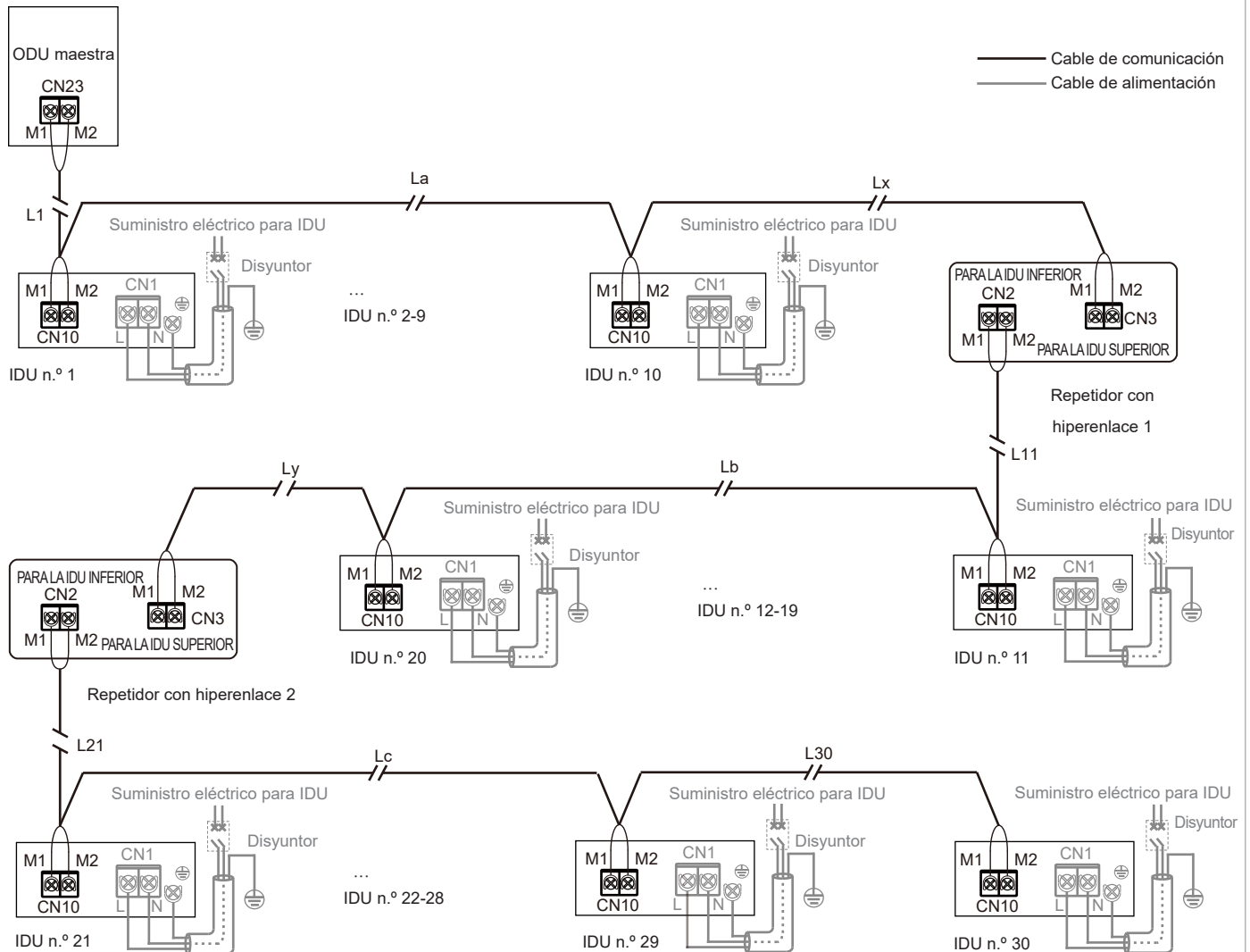
La comunicación con hiperenlace es un nuevo tipo de tecnología de comunicación entre la IDU y la ODU. Cuando las IDU dispongan de suministros eléctricos independientes, utilice cables de comunicación de $2 \times 1,5 \text{ mm}^2$. Los puertos M1 y M2 se encuentran en el bloque de terminales «CN10» de la placa de control principal. No hay distinción entre electrodos negativos y positivos. Para obtener más información, consulte la siguiente figura:



⚠ Precaución

■ No conecte la línea de comunicación con hiperenlace a la línea de comunicación PQ o D1D2.

Sistema: La línea de comunicación con hiperenlace con un suministro eléctrico independiente entre la IDU y la ODU puede alcanzar una longitud de hasta 600 metros, compatible con cualquier topología de conexión. La siguiente figura muestra una conexión en serie:



$$L1+La+Lx \leq 200 \text{ m} \quad L11+Lb+Ly \leq 200 \text{ m} \quad L21+Lc+L30 \leq 200 \text{ m}$$

Para otros métodos de conexión (topología en árbol, topología en estrella, topología en anillo), consulte el manual técnico o consulte al personal técnico.

Precaución

Si la distancia total es ≤ 200 m y el número total de IDU es ≤ 10 conjuntos, proporciona alimentación y controla la válvula la ODU maestra.

Si la distancia total es superior a 200 m o el número total de IDU es superior a 10 conjuntos, se requiere un repetidor para aumentar la tensión del bus.

La capacidad de carga del repetidor es la misma que la de la ODU, y puede cargar una longitud de bus de 200 m o 10 IDU.

El número de IDU que requieren suministro eléctrico en el mismo sistema de refrigerante no supera los 30 conjuntos.

Puede instalarse un máximo de dos repetidores en el mismo sistema de refrigerante.

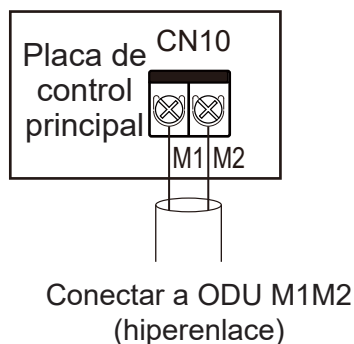
Mantenga encendidos/apagados tanto el repetidor como la ODU, o utilice un suministro eléctrico ininterrumpido.

En lo relativo a la instalación del repetidor, consulte el manual de instalación del repetidor. No conecte los puertos IDU anteriores y posteriores del repetidor a la inversa; de lo contrario, se provocará un fallo de comunicación.

El repetidor es opcional. Si necesita adquirirlo, póngase en contacto con su distribuidor local.

B Comunicación con hiperenlace (con suministro eléctrico uniforme)

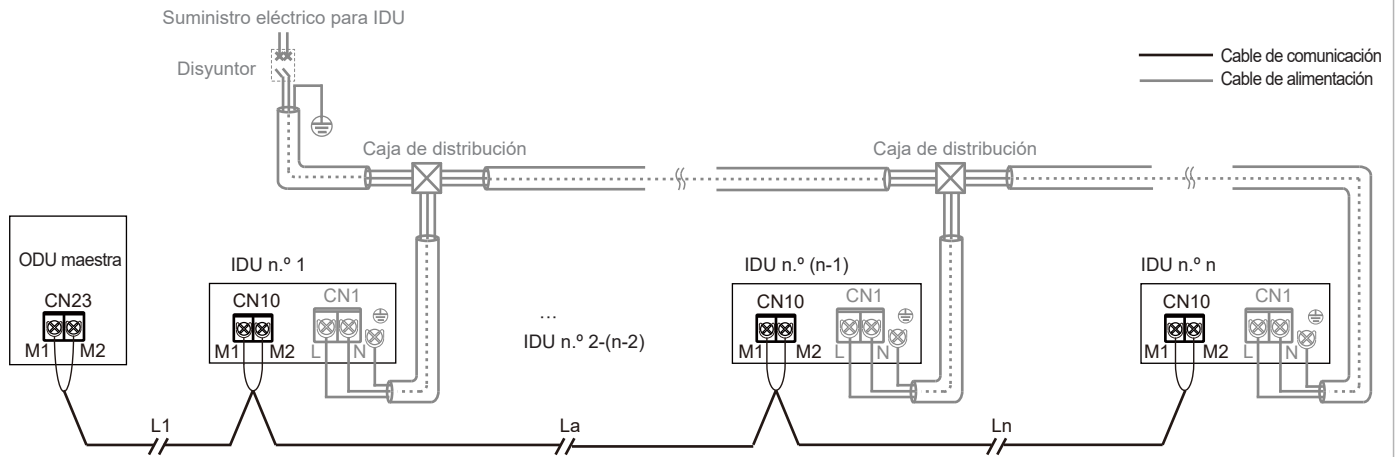
Unidad individual: Cuando las IDU están provistas de un suministro eléctrico uniforme, no es necesario que la línea de comunicación con hiperenlace proporcione un suministro eléctrico independiente para las IDU. En ese caso, utilice cables de comunicación de $2 \times 0,75$ mm². Los puertos M1 y M2 se encuentran en el bloque de terminales «CN10» de la placa de control principal. No hay distinción entre electrodos negativos y positivos. Para obtener más información, consulte la siguiente figura:



Precaución

No conecte la línea de comunicación con hiperenlace a la línea de comunicación PQ o D1D2.

Sistema: La línea de comunicación con hiperenlace con un suministro eléctrico uniforme entre la IDU y la ODU puede alcanzar una longitud de hasta 2000 metros, compatible con cualquier topología de conexión. La siguiente figura muestra una conexión en serie:



$$L1 + La + Ln \leq 2000 \text{ m}$$

Para otros métodos de conexión (topología en árbol, topología en estrella, topología en anillo), consulte el manual técnico o consulte al personal técnico.

⚠ Precaución

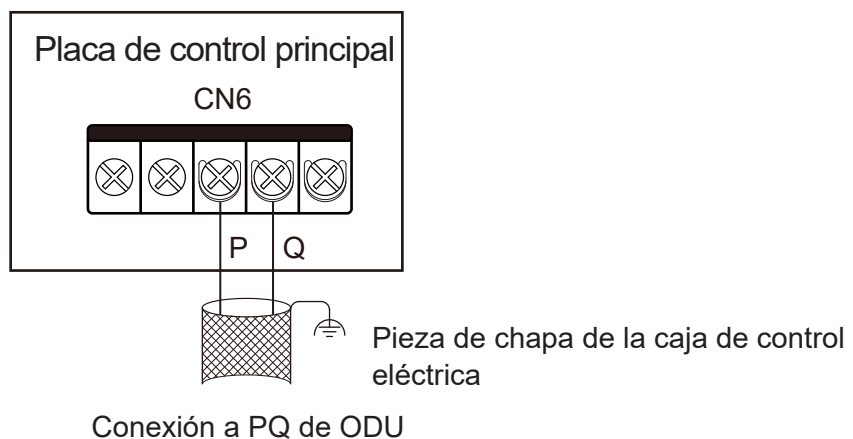
Cuando se dispone de un hiperenlace con un suministro eléctrico uniforme, se requiere un suministro eléctrico uniforme para las IDU. Para obtener más información, consulte el apartado «Conexión del cable de alimentación».

Cuando se dispone de un hiperenlace con un suministro eléctrico uniforme, no es necesario conectar un repetidor al sistema.

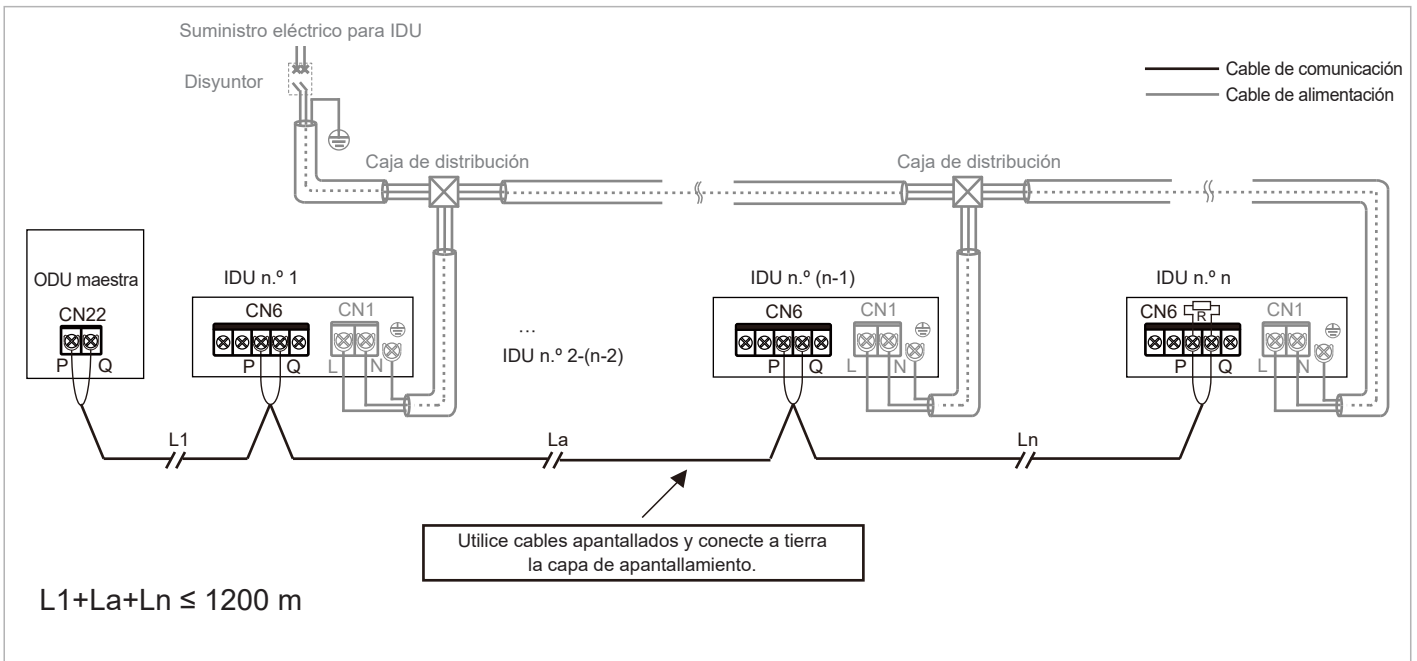
C Comunicación P/Q

Unidad individual:

Utilice un cable apantallado para la comunicación P/Q y conecte a tierra correctamente la capa de apantallamiento. Los puertos P y Q se encuentran en el bloque de terminales «CN6» de la placa de control principal. No hay distinción entre electrodos negativos y positivos. Conecte la capa de apantallamiento a la chapa metálica de la caja de control eléctrica, como se muestra en la siguiente figura:



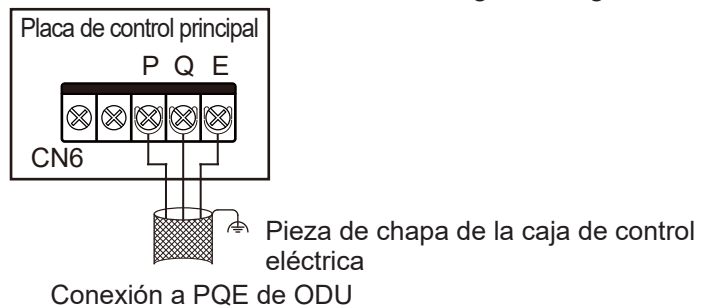
Sistema: La longitud total máxima del cable de comunicación P/Q de la IDU y la ODU puede ser de hasta 1200 m, y puede conectarse en serie, como se muestra en la figura siguiente:



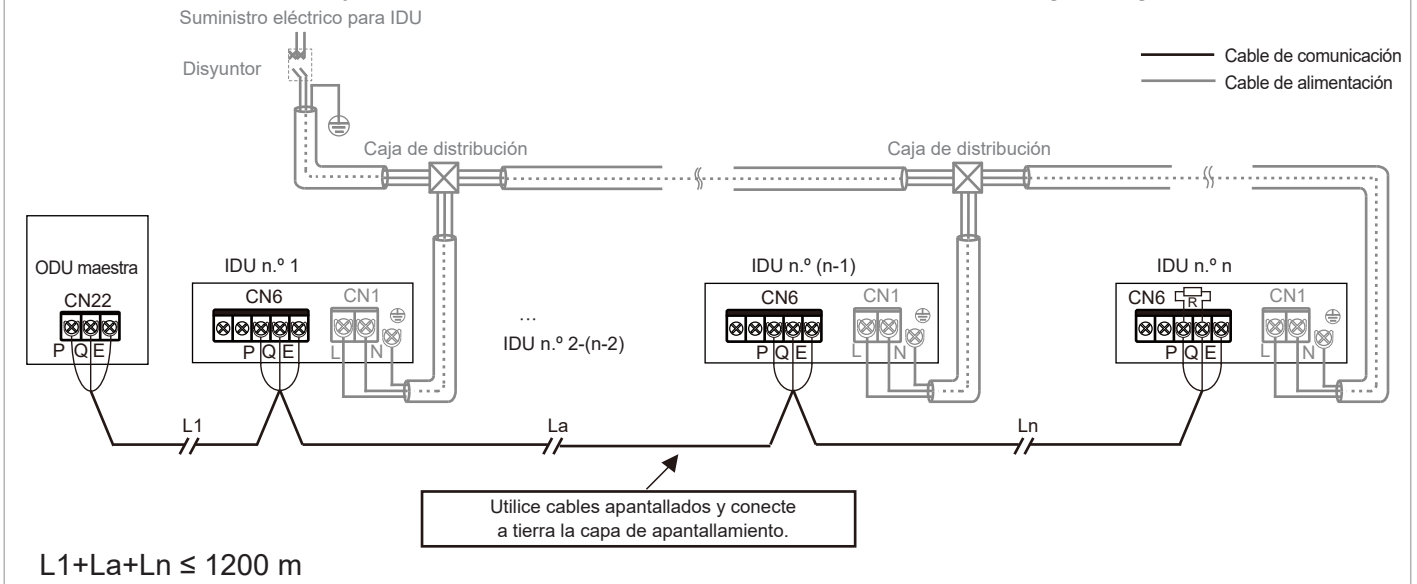
D Comunicación P/Q/E

Si algunas de las IDU del mismo sistema de refrigerante no son de la serie V8, hay que conectar «P», «Q» y «E» para la comunicación P/Q/E.

Unidad individual: Utilice un cable apantallado para la comunicación P/Q/E y conecte a tierra correctamente la capa de apantallamiento. Los puertos P, Q y E se encuentran en el bloque de terminales «CN6» de la placa de control principal. No hay distinción entre electrodos negativos y positivos. Conecte la capa de apantallamiento a la chapa metálica de la caja de control eléctrica, como se muestra en la siguiente figura:



Sistema: La longitud total máxima del cable de comunicación P/Q/E de la IDU y la ODU puede ser de hasta 1200 m, y puede conectarse en serie, como se muestra en la figura siguiente:



Precaución

Cuando se utiliza la comunicación P/Q o P/Q/E, las IDU necesitan recibir alimentación de manera uniforme.

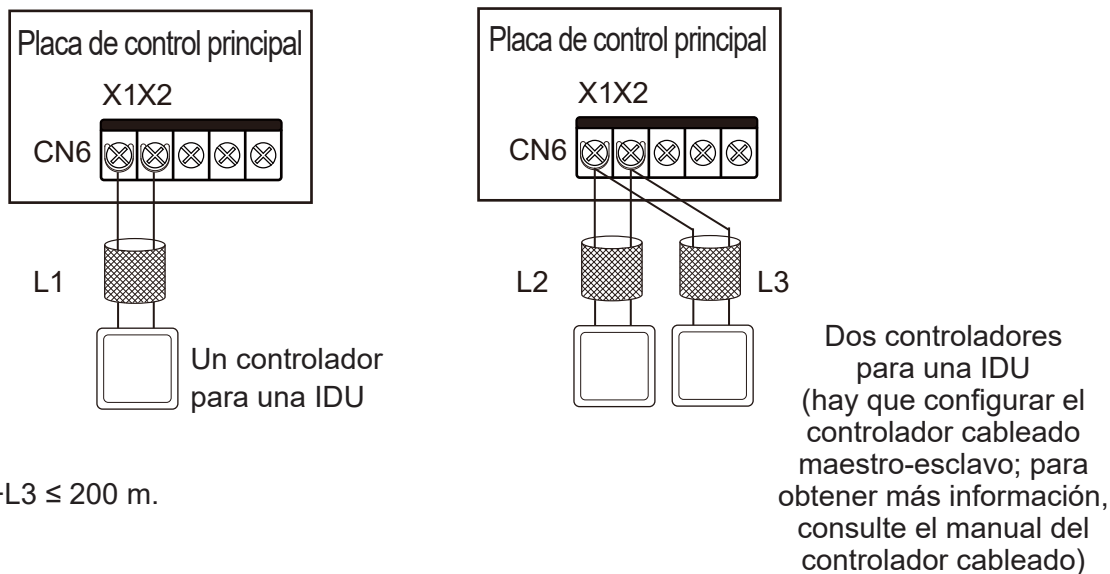
Puede seleccionarse la comunicación P/Q, P/Q/E o con hiperenlace. Si se requiere que las IDU tengan suministros eléctricos independientes, debe seleccionarse la comunicación con hiperenlace.

Utilice únicamente cables apantallados para la comunicación P/Q o P/Q/E. De lo contrario, la comunicación entre la IDU y la ODU puede verse afectada.

Es necesario añadir una resistencia correspondiente en la última IDU del PQ (en la bolsa de accesorios de la ODU).

④ Conexión del cable de comunicación X1/X2

La línea de comunicación X1X2 está conectada principalmente al controlador cableado para conseguir un controlador por IDU y dos controladores por IDU. La longitud total de la línea de comunicación X1X2 puede alcanzar los 200 metros. Utilice cables apantallados, pero la capa de apantallamiento no puede conectarse a tierra. Los puertos X1 y X2 se encuentran en el bloque de terminales «CN6» de la placa de control principal. No hay distinción entre electrodos negativos y positivos. Para obtener más información, consulte la siguiente figura:



$L1 \leq 200 \text{ m}$, $L2+L3 \leq 200 \text{ m}$.

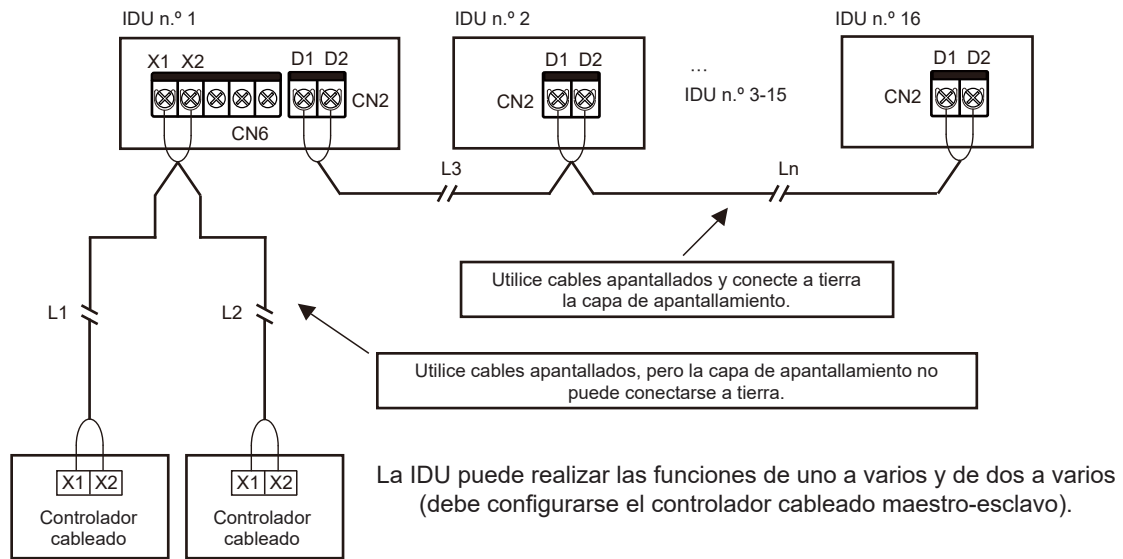
Precaución

Pueden utilizarse dos controladores cableados del mismo modelo para controlar una IDU al mismo tiempo. En este caso, hay que configurar un controlador para que sea el maestro y el otro para que sea el esclavo. Para obtener más información, consulte el manual del controlador cableado.

⑤ Conexión de la línea de comunicación D1D2 (limitada a la configuración del sistema y la ODU)

A Consecución de funciones de uno a varios y de dos a varios del controlador cableado de la IDU mediante la comunicación D1D2 (un máximo de 16 conjuntos)

La comunicación D1D2 es una comunicación 485. Las funciones de uno a varios y de dos a varios del controlador cableado de la IDU pueden conseguirse mediante la comunicación D1D2, como se muestra en la siguiente figura:



$$L1+L2 \leq 200 \text{ m}, L3+L_n \leq 1200 \text{ m}$$

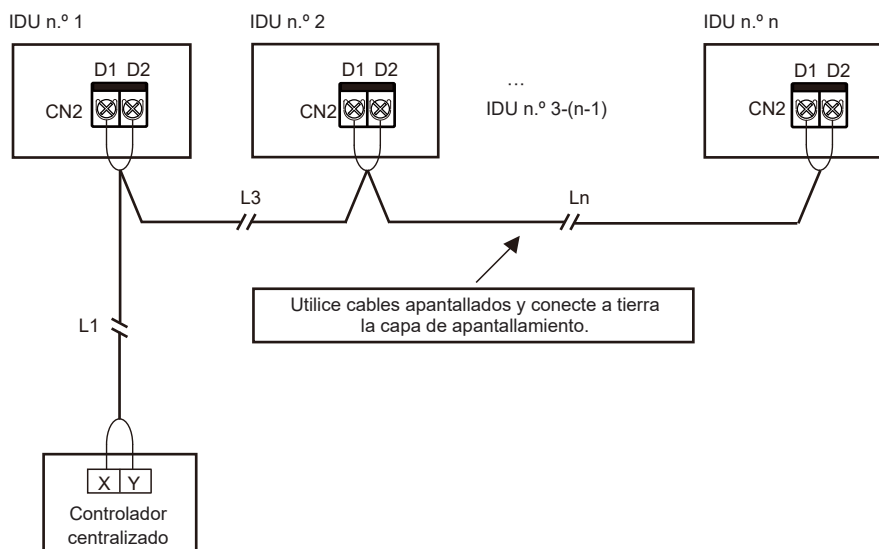
⚠ Precaución

Cuando las IDU del mismo sistema de refrigerante son IDU V8, la comunicación D1D2 puede habilitar las funciones de uno a varios y de dos a varios del controlador cableado de la IDU.

Para habilitar las funciones de dos a varios, los controladores cableados deben ser del mismo modelo.

B Consecución del control centralizado de la IDU mediante comunicación D1D2

La línea de comunicación D1D2 también puede conectarse al controlador centralizado para lograr un control centralizado de la IDU como se muestra en la figura siguiente:



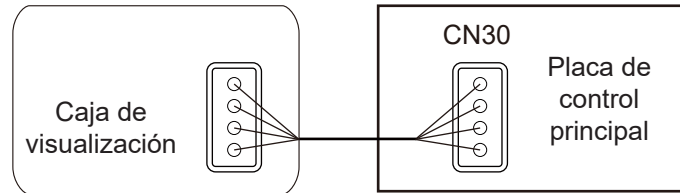
$$L1+L3+L_n \leq 1200 \text{ m}$$

5 Conexión de placa externa (limitada a la ODU y a la configuración del sistema)

La placa externa es un módulo de conexión fuera de la placa de control principal que incluye una caja de visualización, un módulo de conmutación y las placas de expansión n.º 1 y 2.

① Conexión de la caja de visualización

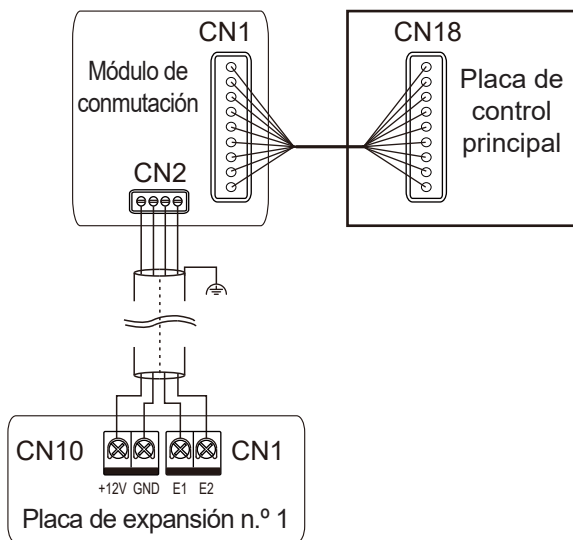
La caja de visualización está conectada a la placa de control principal mediante un cable de 4 núcleos y a la toma «CN30» de la placa de control principal, como se muestra en la siguiente figura:



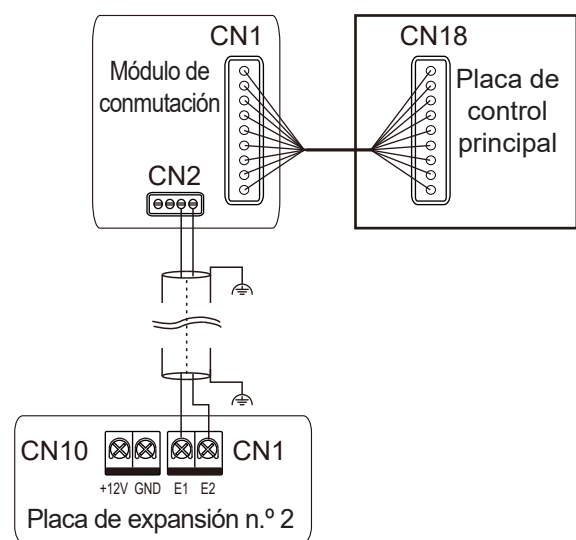
② Conexión del módulo de conmutación

Las placas de expansión de funciones pueden comunicarse con la placa de control principal mediante la placa adaptadora. Puede utilizar una o las dos placas de expansión de funciones. Los diagramas de cableado son los siguientes:

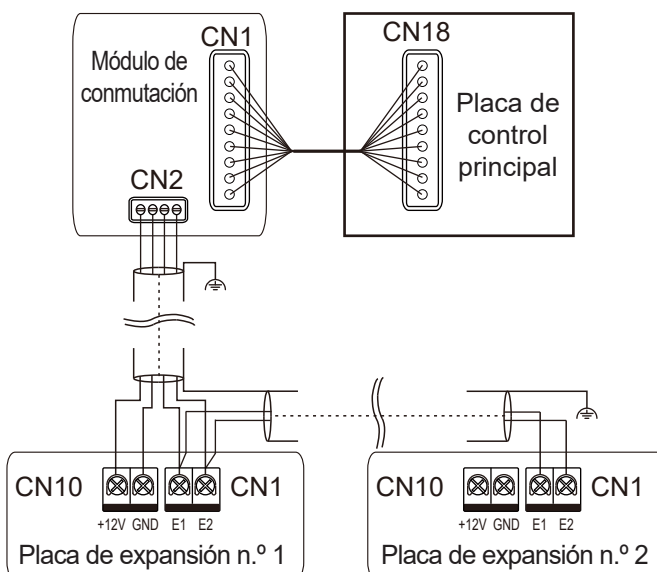
Utilizar la placa de expansión n.º 1



Utilizar la placa de expansión n.º 2



Utilizar las tarjetas de expansión n.º 1 y n.º 2

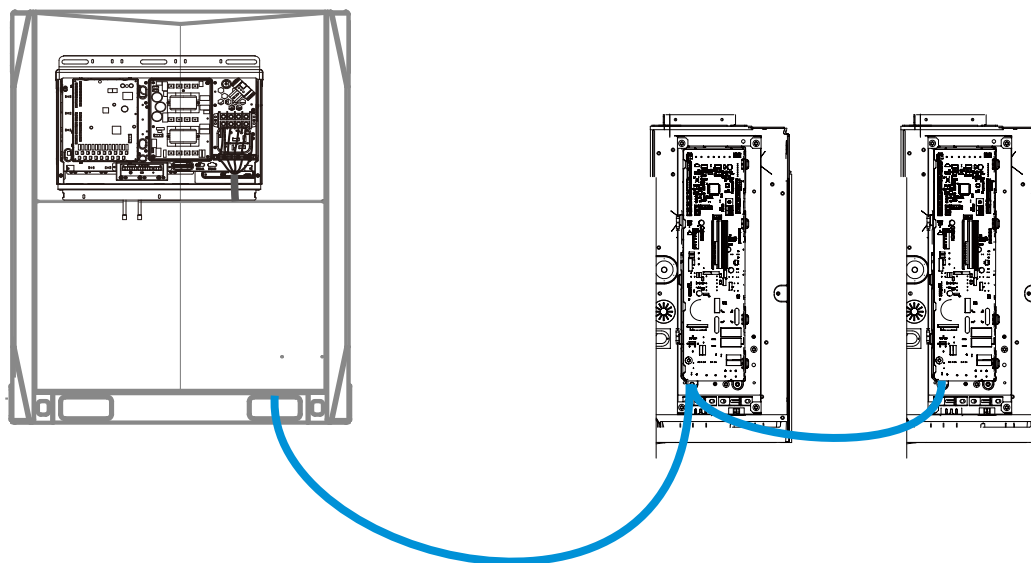


⚠ Precaución

Para la introducción de las funciones de la placa adaptadora del módulo de funciones, la placa de expansión de funciones n.º 1 y la placa de expansión de funciones n.º 2, consulte el manual del módulo de funciones.

6 Cierre de la cubierta de la caja de control eléctrica

Enderece los cables de conexión y colóquelos planos, y vuelva a cerrar la cubierta de la caja de control eléctrica.



Advertencia

El cableado de alimentación principal necesita aumentar la tubería de protección para el cableado fijo.

Precaución

No cubra la caja de control eléctrica durante el encendido.

Cuando cubra la caja de control eléctrica, disponga los cables con cuidado y no fije los cables de conexión en la cubierta de la caja de control eléctrica.

7 Control de aplicaciones

Definiciones y códigos de errores

En las siguientes circunstancias (excepto los fallos de advertencia), detenga el aparato de aire acondicionado de inmediato, corte el interruptor de energía y póngase en contacto con el centro local de atención al cliente del aparato de aire acondicionado. El código de error se muestra en la caja de visualización y en la pantalla del controlador cableado.

Error	Código de error	Pantalla digital
Parada de emergencia	A01	A01
Fugas de refrigerante R32 que requieren parada inmediata	A11	A11
Fallo de la ODU	A51	A51
El fallo de la FAPU vinculada se transmite a la IDU maestra (ajuste en serie)	A71	A71
El fallo de la IDU de humidificación vinculada se transmite a la IDU maestra	A72	A72
El fallo de la FAPU vinculada se transmite a la IDU maestra (ajuste no en serie)	A73	A73
El fallo de la unidad esclava del kit AHU se envía a la unidad maestra	A74	A74
Fallo de autocomprobación	A81	A81
Fallo de MS (dispositivo de conmutación del sentido del flujo de refrigerante)	A82	A82
Conflicto de modo (protocolo de comunicación V6 adoptado)	A91	A91
Fallo de la bobina de la VEE n.º 1	b11	b11
Fallo del cuerpo de la VEE n.º 1	b12	b12
Fallo de la bobina de la VEE n.º 2	b13	b13
Fallo del cuerpo de la VEE n.º 2	b14	b14
Protección contra calado de la bomba de agua n.º 1	b34	b34
Protección contra calado de la bomba de agua n.º 2	b35	b35
Alarma del interruptor de nivel de agua	b36	b36
Fallo del calentador eléctrico de recalentamiento	b71	b71
Fallo del calentador eléctrico de preprocesamiento	b72	b72
Fallo del humidificador	b81	b81
Código de dirección IDU duplicado	C11	C11

Error	Código de error	Pantalla digital
Comunicación anormal entre la IDU y la ODU	C21	
Comunicación anormal entre la placa de control principal de la IDU y la placa del impulsor del ventilador	C41	
Comunicación anormal entre la IDU y el controlador cableado	C51	
Comunicación anormal entre la IDU y el kit wifi	C52	
Comunicación anormal entre la placa de control principal de la IDU y la placa de visualización	C61	
Comunicación anormal entre la unidad esclava del kit AHU y la unidad maestra	C71	
El número de kits AHU no coincide con el número establecido	C72	
Comunicación anormal entre la IDU de humidificación vinculada y la IDU maestra	C73	
Comunicación anormal entre la FAPU vinculada y la IDU maestra (ajuste en serie)	C74	
Comunicación anormal entre la FAPU vinculada y la IDU maestra (ajuste no en serie)	C75	
Comunicación anormal entre el controlador cableado principal y el controlador cableado secundario	C76	
Comunicación anormal entre la placa de control principal de la IDU y la placa de expansión de función n.º 1	C77	
Comunicación anormal entre la placa de control principal de la IDU y la placa de expansión de función n.º 2	C78	
Comunicación anormal entre la placa de control principal de la IDU y la placa adaptadora	C79	
La temperatura de entrada de aire de la IDU es demasiado baja en el modo Calefacción	d16	
La temperatura de entrada de aire de la IDU es demasiado alta en el modo Refrigeración	d17	
Alarma por superación del rango de humedad y temperatura	d81	
Fallo de la placa de control del sensor	dE1	
Fallo del sensor de PM2.5	dE2	
Fallo del sensor de CO ₂	dE3	
Fallo del sensor de formaldehído	dE4	
Fallo del sensor OJO INTELECTUAL	dE5	
T0 (sensor de temperatura del aire fresco de entrada) se cortocircuita o se corta	E21	
El sensor de temperatura de bulbo seco superior se cortocircuita o se corta	E22	
El sensor de temperatura de bulbo seco inferior se cortocircuita o se corta	E23	
T1 (sensor de temperatura del aire de retorno de la IDU) se cortocircuita o se corta	E24	

Error	Código de error	Pantalla digital
El sensor de temperatura ambiente integrado del controlador cableado se cortocircuita o se corta	E31	
El sensor de temperatura inalámbrico se cortocircuita o se corta	E32	
El sensor externo de temperatura ambiente se cortocircuita o se corta	E33	
Tcp (sensor de temperatura del aire fresco preenfriado) se cortocircuita o se corta	E61	
Tph (sensor de temperatura del aire fresco precalentado) se cortocircuita o se corta	E62	
TA (sensor de temperatura del aire de salida) se cortocircuita o se corta	E81	
Fallo del sensor de humedad del aire de salida	EA1	
Fallo del sensor de humedad del aire de retorno	EA2	
Fallo del sensor de bulbo húmedo superior	EA3	
Fallo del sensor de bulbo húmedo inferior	EA4	
Fallo del sensor de fugas de refrigerante R32	EC1	
T2A (sensor de temperatura de entrada del intercambiador de calor) se cortocircuita o se corta	F01	
T2 (sensor de temperatura media del intercambiador de calor) se cortocircuita o se corta	F11	
Protección contra sobretensión de T2 (sensor de temperatura media del intercambiador de calor)	F12	
T2B (sensor de temperatura de salida del intercambiador de calor) se cortocircuita o se corta	F21	
Fallo EEPROM de la placa de control principal	P71	
Fallo EEPROM de la placa de control de la pantalla de la IDU	P72	
Bloqueo (bloqueo electrónico)	U01	
Código de modelo de unidad no ajustado	U11	
Código de potencia no ajustado	U12	
Error de configuración del código de potencia	U14	
Error de ajuste DIP de la señal de entrada de control del ventilador del kit AHU	U15	
Código de dirección no detectado	U38	
El motor ha fallado más de una vez	J01	
Protección de sobrecorriente del IPM (módulo del ventilador)	J1E	
Protección de sobrecorriente instantánea para corriente de fase	J11	

Error	Código de error	Pantalla digital
Fallo de baja tensión de bus	J3E	
Fallo de alta tensión de bus	J31	
Error de sesgo de muestreo de corriente de fase	J43	
El motor y la IDU están desparejados	J45	
El IPM y la IDU están desparejados	J47	
Fallo de arranque del motor	J5E	
Protección de bloqueo del motor	J52	
Error de ajuste del modo de control de velocidad	J55	
Protección ante falta de fase del motor	J6E	

Definiciones y códigos de estado de funcionamiento (sin error)

Definición	Código	Pantalla digital
Operación de precalentamiento o retorno de aceite	d0	
Limpieza automática	dC	
Conflicto de modo (protocolo de comunicación V8 adoptado)	dd	
Descongelación	dF	
Detección de presión estática	d51	
Apagado remoto	d61	
Operación de copia de seguridad de la IDU	d71	
Operación de copia de seguridad de la ODU	d72	
Actualización del programa de control principal	OTA	

Precaución

Los códigos de error se muestran solo para determinados modelos de ODU y determinadas configuraciones de IDU (incluidos el controlador cableado y la caja de visualización).

Cuando esté actualizándose el programa de control principal, asegúrese de que la IDU y la ODU permanecen encendidas. De lo contrario, se detendrá el proceso de actualización.

Descripción de la inspección aleatoria

Utilice el controlador cableado de comunicación bidireccional (por ejemplo, WDC3-86S) para activar la función de inspección aleatoria en los siguientes pasos:

- ① En la página principal, mantenga pulsados «≡» y «▲» durante 2 s para entrar en la página de consulta. El controlador cableado muestra «CC». Pulse la tecla «» o «▼» para seleccionar la dirección de la IDU n00-n63 (que indica la dirección de una IDU específica) y pulse la tecla «↵» para entrar en la página de consulta de parámetros.
- ② Pulse la tecla «▲» o «▼» para consultar los parámetros; los parámetros pueden consultarse de forma cíclica. Para obtener más información, consulte la lista de inspección aleatoria que figura a continuación.
- ③ Pulse la tecla «⏪» para salir de la función de consulta.
- ④ En la parte superior de la página de consulta, la «Zona de temporización» muestra el número de serie del control aleatorio, y la «Zona de temperatura» muestra el contenido de los parámetros de la inspección aleatoria.



N.º	Contenido visualizado	N.º	Contenido visualizado
1	Dirección de comunicación de IDU y ODU (las direcciones de IDU actuales se muestran cada 0,5 s)	13	Temperatura de descarga del compresor
2	Potencia en CV de la IDU	14	Sobrecalentamiento del objetivo
3	Temperatura ajustada real Ts	15	Apertura de la VEE (apertura real/8)
4	Temperatura ajustada de funcionamiento actual Ts	16	Versión de software n.º
5	Temperatura interior real T1	17	N.º de versión de la placa de visualización
6	Temperatura interior modificada T1_modify	18	N.º de versión del impulsor del ventilador
7	Temperatura intermedia del intercambiador de calor T2	19	Código de error histórico (reciente)
8	Temperatura de la tubería de líquido del intercambiador de calor T2A	20	Código de error histórico (subreciente)
9	Temperatura de la tubería de gas del intercambiador de calor T2B	21	Visualización de la dirección de red de la IDU
10	Humedad HR real ajustada	22	Visualización de la dirección de la placa de expansión de la IDU
11	Humedad interior HR real	23	Se visualiza [---]
12	Presión estática en tiempo real		

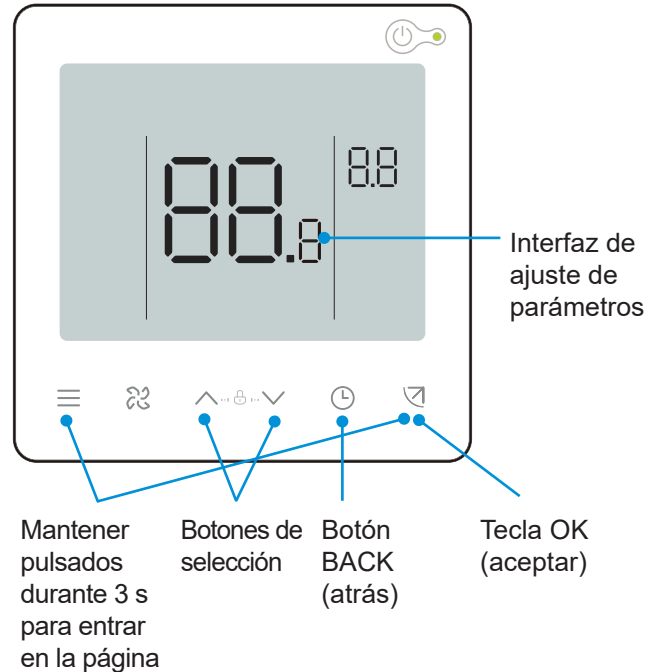
Ajuste de la ESP

Utilice el controlador cableado de comunicación bidireccional (por ejemplo, WDC3-86S) para ajustar la presión estática externa de la unidad, que puede dividirse en las dos situaciones siguientes:

Modo Velocidad constante

El controlador cableado de comunicación bidireccional debe utilizarse para ajustar los parámetros de presión estática externa de la unidad para superar la resistencia de salida de aire. Los pasos son los siguientes:

- ① En la página principal, mantenga pulsados «☰» y «↵» durante 3 s. El controlador cableado muestra «CC». Pulse la tecla «▲» o «▼» para seleccionar la dirección de la IDU n00--n63 (que indica la dirección de una IDU específica) y pulse la tecla «↵» para entrar en la página de ajuste de parámetros. El controlador cableado muestra «n00».
- ② En la página de ajuste de parámetros, el controlador cableado muestra «n00». Pulse la tecla «↵» para entrar en el ajuste del parámetro específico y, a continuación, pulse «▲» y «▼» para ajustar el valor del parámetro de la presión estática externa de la unidad. A continuación, pulse la tecla «↵» para guardar los parámetros. El parámetro de la presión estática externa de la unidad ya está ajustado.
- ③ Pulse «⏪» para volver a la página anterior hasta salir de la configuración de parámetros o no realice ninguna operación durante 60 s y el sistema saldrá de forma automática del ajuste de parámetros.



Código de parámetro	Nombre del parámetro	Rango de parámetros	Valor predeterminado	Observaciones
n00	Presión estática externa de la unidad	Tope de presión estática externa de la unidad: 02/04/06/07/08/09/~19	1,5-8,0 kW: 02	Ajustar el valor de la presión estática FF correspondiente de la IDU en función de la velocidad de la IDU

Tabla de parámetros de ajuste de la presión estática (producto cubierto)

Potencia de la unidad	Ajustes de la presión estática						
	Nivel 02 Pa	Nivel 04 Pa	Nivel 06 Pa	Nivel 07 Pa	Nivel 08 Pa	Nivel 09 Pa	Nivel 10 Pa
W*100 CV							
22 (0,8 CV)	0	10	20	30	40	50	60
36 (1,2 CV)							
56 (2,0 CV)							
80 (3,0 CV)							

Tabla de parámetros de ajuste de la presión estática (producto no cubierto)

Potencia de la unidad	Ajustes de la presión estática						
W*100 CV	Nivel 02 Pa	Nivel 04 Pa	Nivel 06 Pa	Nivel 07 Pa	Nivel 08 Pa	Nivel 09 Pa	Nivel 10 Pa
22 (0,8 CV)	0	10	10	10	10	10	10
36 (1,2 CV)							
56 (2,0 CV)							
80 (3,0 CV)							

Precaución

Los parámetros pueden configurarse con la unidad encendida o apagada.

En la página de ajuste de parámetros, el controlador cableado no responde a una señal remota ni a la señal de control remoto de la aplicación.

Cuando se encuentra en la página de ajuste de parámetros, los botones de modo, velocidad del ventilador y conmutación no son válidos.

Consulte el manual del controlador remoto para conocer sus parámetros de ajuste.

Para conocer otros ajustes de parámetros de la IDU, consulte el manual del controlador cableado.

8 Prueba de funcionamiento

Antes de la prueba de funcionamiento, asegúrese de que:

- Las IDU y la ODU están instaladas correctamente.
- Las tuberías son correctas y se ha comprobado la estanqueidad del sistema de tuberías de refrigerante.
- Se han registrado la longitud de las tuberías y la cantidad de refrigerante cargado.
- El cableado es correcto y firme sin problemas de conexión virtual. Los cables de tierra se han conectado correctamente.
- La tensión del suministro eléctrico es la misma que la tensión nominal del aparato de aire acondicionado.
- El aislamiento térmico ha finalizado.
- No hay obstrucciones en la entrada y salida de aire de la IDU y ODU.
- Abra del todo las válvulas de retención de la tubería de gas y la tubería de líquido de la ODU.
- Encienda el suministro eléctrico para precalentar la ODU durante 12 horas.

Prueba de funcionamiento

En caso de avería, consulte la resolución de problemas de acuerdo con los «Síntomas que no son fallos» en el apartado «Precauciones de uso» de este manual.

IDU

- El interruptor del controlador remoto/cableado funciona con normalidad.
- La visualización del controlador remoto/cableado es normal, las teclas de función funcionan con normalidad, el ajuste de la temperatura ambiente es normal y el ajuste del caudal y la dirección del aire son normales.
- El indicador LED está encendido.
- La descarga de agua es normal.
- Compruebe una a una las IDU para ver si funcionan con normalidad y si las funciones de refrigeración y calefacción son normales, sin vibraciones ni sonidos anormales.

ODU

- No hay vibraciones ni se escuchan sonidos extraños durante el funcionamiento.
- El ventilador, el ruido y la condensación no afectan a los vecinos.
- No hay fugas de refrigerante.

Inspección tras la instalación

Para garantizar un ambiente interior confortable, repase la lista para comprobar si la instalación del aparato de aire acondicionado cumple los requisitos. Inserte una «x» para No apto y una «√» para Apto.

Elemento de comprobación	Criterios de comprobación	Resultado de la comprobación (apto/no apto)
¿Están instaladas de forma segura las IDU y ODU?	El aparato de aire acondicionado no se cae ni vibra, y no hace ruido.	
¿Ha finalizado la instalación de la IDU?	La unidad funciona correctamente y no hay piezas quemadas.	
¿Se ha realizado una prueba de fugas?	El aire frío/caliente es suficiente.	
¿El aislamiento térmico está en buen estado (tuberías de refrigerante, tuberías de vaciado y conductos de aire)?	No hay goteo de condensación.	
¿Se sellaron las tuberías de cobre antes de la instalación para evitar la entrada de polvo?	El compresor es funcional.	
¿Está la tubería de refrigerante llena de nitrógeno para soldadura blindada durante el proceso de soldadura (hay un cilindro de nitrógeno in situ)?	No hay película de óxido en la superficie interior de la tubería de cobre. El sistema funciona sin fallos importantes.	
¿Se ha realizado una prueba de descarga de agua? ¿El vaciado es fluido? ¿Es segura la conexión?	No hay fugas de agua.	
¿Coincide la tensión de alimentación con la tensión especificada en la placa de características de la unidad?	La unidad funciona correctamente y no hay piezas quemadas.	
¿Están bien conectados los cables y las tuberías?	La unidad funciona correctamente y no hay piezas quemadas.	
¿El aparato de aire acondicionado está conectado a tierra de forma segura?	No hay fugas eléctricas.	
¿Se han utilizado cables del tamaño especificado?	La unidad funciona correctamente y no hay piezas quemadas.	
¿Están bien apretados los tornillos de los terminales?	No existe riesgo de descarga eléctrica o incendio.	
¿Están libres de obstrucciones las entradas y salidas de las IDU y ODU?	El aire frío/caliente es suficiente.	
¿Se ha ajustado la presión estática externa de la unidad para la IDU en modo Velocidad constante?	Las funciones de refrigeración y calefacción son normales.	
¿Se han registrado la longitud de las tuberías de refrigerante y la carga de refrigerante?	La cantidad de refrigerante en el sistema de aire acondicionado es clara.	
¿Se ha reservado un agujero de acceso en la posición de instalación de la IDU?	El mantenimiento puede realizarse fácilmente.	
¿Hay instalados filtros de aire y rejillas (en las entradas y salidas de aire)?	La unidad funciona correctamente.	
¿La temperatura de cada sala cumple los requisitos durante las pruebas?	Pueden satisfacerse las necesidades de comodidad de los usuarios.	
¿Ha explicado al usuario cómo utilizar la unidad de acuerdo con el manual de instrucciones?	La unidad es eficaz.	
¿Ha explicado al usuario el funcionamiento y la limpieza del filtro de aire, la rejilla (entradas y salidas de aire), etc.?	La unidad es eficaz.	

Limpieza, mantenimiento y servicio posventa

1 Advertencia de seguridad

Advertencia

Por motivos de seguridad, apague siempre el aparato de aire acondicionado y desconecte la corriente antes de limpiarlo.

No desmonte ni repare el aparato de aire acondicionado usted mismo; de lo contrario, podría provocar un incendio u otros peligros.

Solo puede realizar el mantenimiento el personal de servicio profesional.

No utilice materiales inflamables o explosivos (como productos de peluquería o pesticidas) cerca del producto.

No utilice disolventes orgánicos, como diluyentes de pintura, para limpiar este producto; de lo contrario, podrían producirse grietas, descargas eléctricas o incendios.

Solo pueden instalar los accesorios opcionales los distribuidores cualificados y los electricistas cualificados profesionalmente.

Asegúrese de utilizar los accesorios opcionales especificados por nuestra empresa.

Una instalación incorrecta realizada por usted podría provocar fugas de agua, descargas eléctricas o incendios.

No lave el aparato de aire acondicionado con agua; de lo contrario, podría provocar una descarga eléctrica.

Utilice una plataforma estable de pie.

2 Limpieza y mantenimiento

Limpieza del filtro de aire

Precaución

Los filtros de aire son opcionales.

Los filtros de aire sirven para eliminar el polvo u otras partículas del aire y si están obstruidos, la eficacia del aparato de aire acondicionado se reducirá de forma considerable.

Por lo tanto, asegúrese de limpiar el filtro de aire con frecuencia cuando lo utilice durante un periodo prolongado.

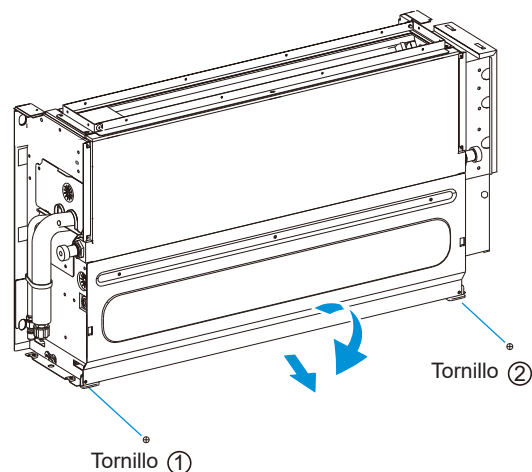
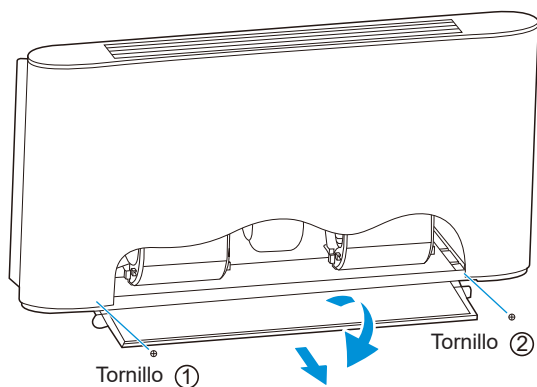
En el caso de la IDU con modo Velocidad constante, si está instalada en un lugar con mucho polvo, se recomienda limpiar el filtro una vez al mes. En el caso de las IDU con un modo de flujo de aire constante, limpie el filtro cuando reciba el recordatorio del controlador cableado.

Si el exceso de suciedad dificulta la limpieza del filtro, sustituya el filtro.

No retire el filtro de aire a menos que se esté limpiando; de lo contrario, podría provocar un funcionamiento incorrecto.

1 Diagrama del procedimiento

① Retire los tornillos ① y ②, gire el soporte del filtro y saque el filtro.

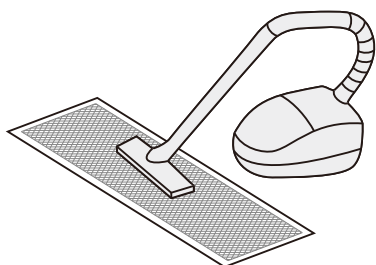


Nota

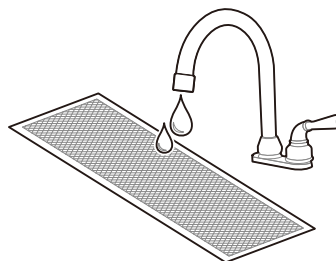
Solo pueden cambiar y desmontar el filtro los profesionales. Cualquier operación incorrecta puede causar descargas eléctricas o lesiones debido al contacto con piezas giratorias.

② Limpiar el filtro.

Limpiar el filtro con una aspiradora, con el lado de entrada de aire del filtro hacia arriba.



Limpiar el filtro con agua limpia (excepto el módulo de carbón activado), con el lado de entrada de aire del filtro hacia abajo.



Precaución

Para evitar la deformación del filtro, no utilice fuego ni un aparato con llama para secarlo.

Si el filtro está muy sucio, utilice un cepillo suave y detergente neutro para limpiarlo, sacuda el agua a continuación y séquelo en un lugar fresco.

Las personas no profesionales no deben desmontar, sustituir ni reparar el filtro.

④ Vuelva a instalar el filtro.

⑤ Vuelva a instalar y cierre la rejilla de entrada de aire siguiendo los pasos 1 y 2 anteriores en sentido inverso.

Limpieza de salidas de aire y paneles exteriores

- ① Limpie el panel y la salida de aire con un paño seco.
- ② Si una mancha es difícil de quitar, límpiela con agua limpia o detergente neutro.

Precaución

No utilice gasolina, benceno, agentes volátiles, polvos descontaminantes ni insecticidas líquidos. De lo contrario, el panel o la salida de aire podrían decolorarse o deformarse.

No esponga el interior de la IDU a la humedad, ya que podría provocar una descarga eléctrica o un incendio.

Cuando limpie la lama con agua, no la frote con intensidad.

Si el aparato de aire acondicionado se utiliza sin filtro de aire, la acumulación de polvo en el aparato de aire acondicionado provocará a menudo un funcionamiento incorrecto debido a la incapacidad de eliminar el polvo del aire interior.

Mantenimiento

Durante el mantenimiento a fondo, técnicos profesionales deben limpiar el aparato de aire acondicionado y someterlo a mantenimiento cada 2 o 3 años.

En el caso de la IDU en modo Velocidad constante, el filtro de eficiencia primario suele limpiarse cada tres meses.

Cuando el aparato funcione en un entorno polvoriento, el flujo de aire y la capacidad del filtro disminuirán. El filtro puede llegar a obstruirse y comprometer el rendimiento del aparato de aire acondicionado y el aire interior.

Precalente la unidad con antelación.

Cuando llegue la temporada de calefacción, encienda la unidad principal de la ODU para precalentarla más de 4 horas antes de utilizarla. El tiempo de precalentamiento depende de la temperatura ambiente. Esto puede hacer que el aparato de aire acondicionado funcione de forma más estable y ayudar a que el aceite de refrigeración del compresor del aparato de aire acondicionado mantenga el mejor estado de lubricación, lo que puede prolongar la vida útil del compresor.

Realice los siguientes pasos antes de dejar de utilizar el aparato de aire acondicionado durante un periodo prolongado:

- ① Si el aparato de aire acondicionado no se utiliza durante mucho tiempo debido a cambios estacionales, mantenga la unidad en funcionamiento durante 4-5 horas en modo Ventilador hasta que la unidad se seque por completo. De lo contrario, puede crecer moho en el interior y tener efectos nocivos para la salud.
- ② Cuando no vaya a utilizar el controlador remoto inalámbrico durante mucho tiempo, apáguelo o desenchúfelo para reducir el consumo energético en modo En espera, límpielo con un paño limpio, suave y seco y extraiga la pila.
- ③ Encienda el interruptor de alimentación 12 horas antes de volver a utilizar el aparato de aire acondicionado. Además, en temporadas de uso frecuente de los aparatos de aire acondicionado, mantenga el interruptor de alimentación encendido. De lo contrario, pueden producirse fallos.

Precaución

Antes de que el aparato de aire acondicionado permanezca inactivo durante mucho tiempo, deben revisarse y limpiarse con regularidad los componentes internos de las ODU. Para obtener más información, póngase en contacto con el centro local de atención al cliente de aparatos de aire acondicionado o con el departamento de servicio técnico especial.

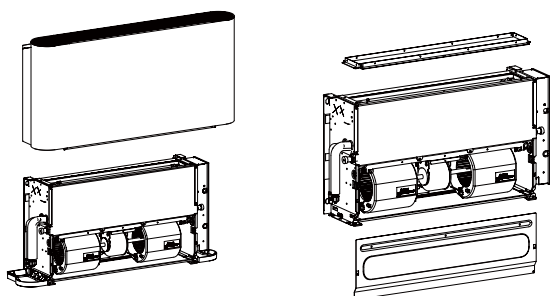
Compruebe la entrada y salida de aire de retorno de la ODU y de la IDU después de largos periodos de uso para ver si están obstruidas; si una entrada/salida está obstruida, límpiela de inmediato.

3 Mantenimiento de piezas convencionales

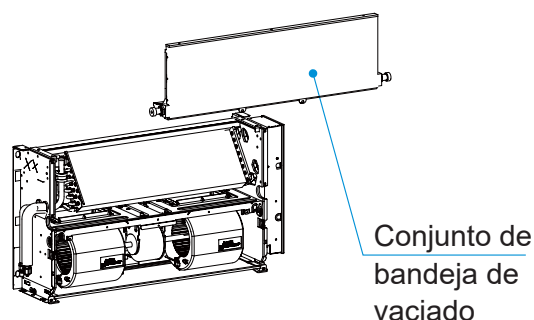
Pasos para desmontar la bandeja de vaciado

La bandeja de vaciado debe retirarse primero durante el mantenimiento del conjunto de la unidad interna. Desmonte la bandeja de vaciado de acuerdo con el siguiente esquema para evitar fugas de agua en la unidad (asegúrese de que no haya agua residual en la bandeja de vaciado antes de desmontarla).

- 1 Desmonte el conjunto de la placa de cubierta superior.

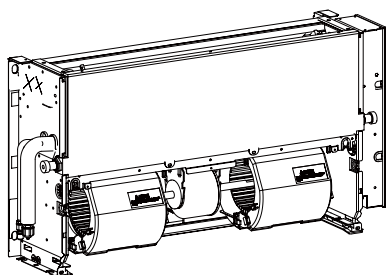


- 2 Retire el conjunto de la bandeja de vaciado en dirección descendente.

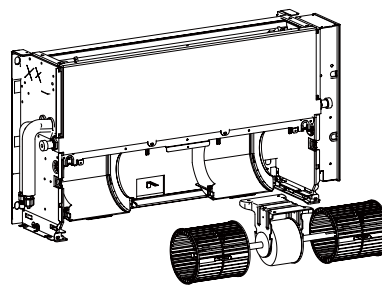


Mantenimiento del motor y de la rueda de viento

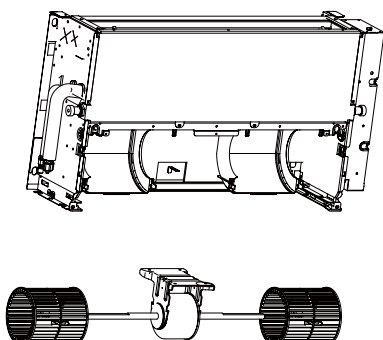
- 1 Presione la hebilla de la carcasa del propulsor superior y gire unos 30 grados la carcasa del propulsor inferior alrededor del borde delantero de la carcasa del propulsor inferior.



- 2 Afloje los tornillos de fijación de la placa de sellado del motor y de la rueda de viento.



- 3 Retire a la vez el motor y la rueda de viento.



- 4 Precaución:

Cuando se sustituye el motor, la dirección de salida de la línea del motor está mirando hacia el interior, y los dos puntos delanteros y traseros deben fijarse a través de la estructura fija en la viga central.



Distribuido por **frigicoll**

OFICINA CENTRAL
Blasco de Garay, 4-6
08960 Sant Just Desvern
(Barcelona)
Tel. +34 93 480 33 22
<http://www.frigicoll.es>
<http://www.midea.es>

MADRID
Senda Galiana, 1
Polígono Industrial Coslada
Coslada (Madrid)
Tel. +34 91 669 97 01
Fax. +34 91 674 21 00
madrid@frigicoll.es