

# M-Thermon A Conjunto Monobloc

# FICHA PRODUCTO


**Control incluido de serie**

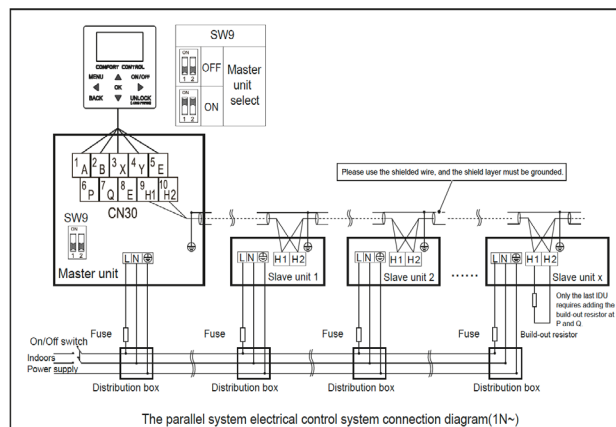
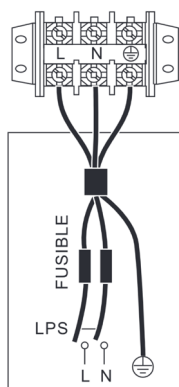
Producto certificado por:



## CARACTERÍSTICAS

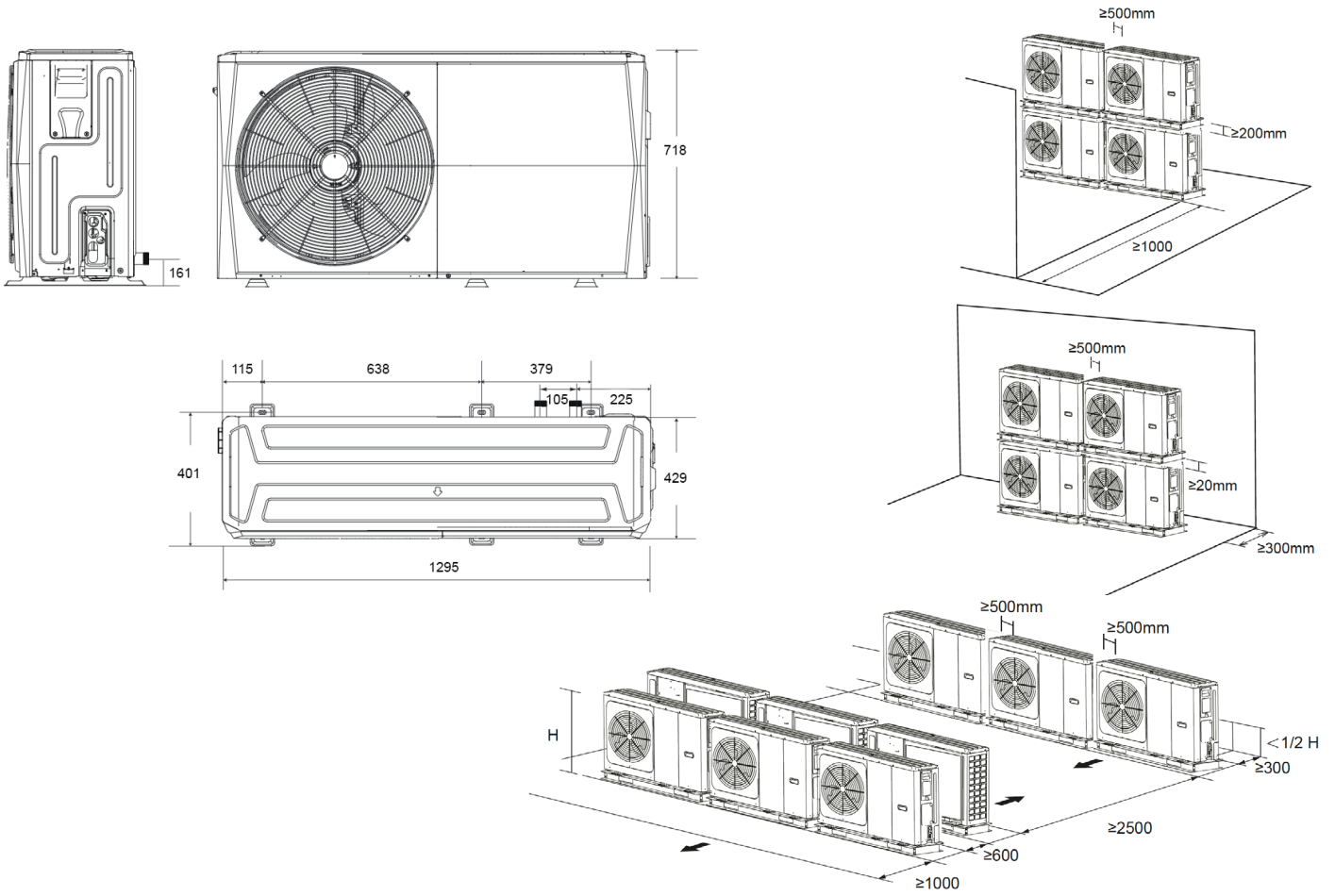
Modelo	Conjunto	M-THERMON A 4
	<b>Unidad exterior</b>	<b>MHC-V4W/D2N8-B2E30</b>
Unidad exterior	Peso neto / bruto	98,0 kg / 121,0 kg
	Diámetro conexiones	R1"
	Diámetro desagüe	DN32 mm
	Vaso expansión incluido	8,0 L
	Presión disponible máxima bomba	8,5 m
	Caudal agua nominal	0,72 m <sup>3</sup> /h
	Rango caudal agua	0,4 ~ 0,9 m <sup>3</sup> /h
	Alimentación	220-240 V / 1 / 50 Hz
	Intensidad máxima	31,0 A
	Fusible recomendado	D32 A
Resistencia eléctrica backup	3,0 kW	
Depósito ACS (no incluido)	Área mínima serpentín ACS	Inoxidable: 1,4 m <sup>2</sup> Acero esmaltado: 2,0 m <sup>2</sup>
	Volumen depósito recomendado	100 L - 250 L
	Modelo recomendado	<b>BSX270</b>
	Distancia máx. instalación depósito desde la unidad exterior	5 m
Temperatura impulsión	Calefacción y ACS	+25 ~ +65 °C
	Refrigeración	+5 ~ +25 °C
Rango de funcionamiento	Calefacción	-25 ~ +35 °C
	ACS	-25 ~ +43 °C
	Refrigeración	-5 ~ +43 °C

## CONEXIONADO ELÉCTRICO

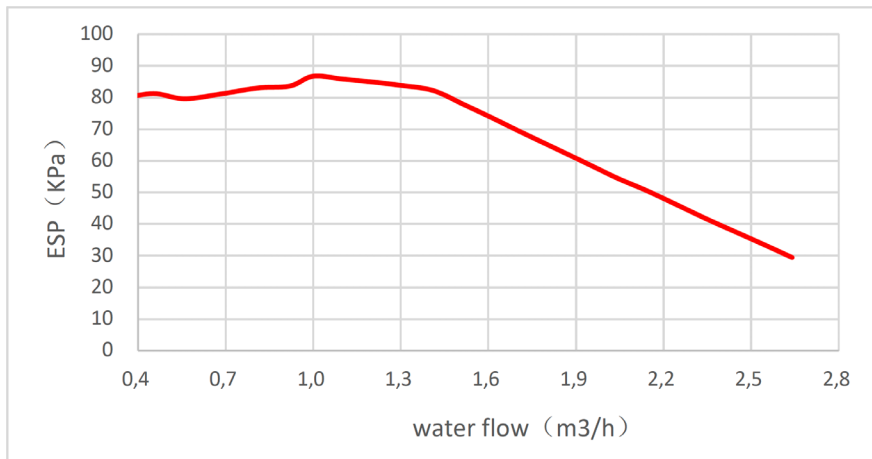


NOTAS:  
 (1) Los datos y especificaciones presentes en esta ficha pueden variar sin previo aviso.  
 (2) Las imágenes de esta ficha son de carácter orientativo, pudiendo ser diferentes a la máquina final.

## DIMENSIONES Y DISTANCIAS INSTALACIÓN



## CURVA DE LA BOMBA



Abbreviations:  
ESP: External static pressure

## RENDIMIENTOS

	Calefacción				Refrigeración	
	A+7°C Capacidad kW / W+35°C COP	A+7°C Capacidad kW / W+55°C COP	A-7°C Capacidad kW / W+35°C COP	A-7°C Capacidad kW / W+55°C COP	A+35°C Capacidad kW / W+18°C EER	A+35°C Capacidad kW / W+7°C EER
M-Thermon A 4	4,25 / 5,10	4,40 / 2,95	4,70 / 3,10	4,00 / 1,95	4,50 / 5,55	4,70 / 3,45

## RENDIMIENTOS CALEFACCIÓN CERTIFICADOS POR KEYMARK

	Temperatura media de calefacción W35°C SCOP / ηs	Temperatura media de calefacción W55°C SCOP / ηs
M-Thermon A 4	4,85 / 191	3,31 / 130

## PRESIÓN SONORA

	Presión sonora Unidad exterior dB(A)
M-Thermon A 4	45,0

# M-Thermon A Conjunto Monobloc

# FICHA PRODUCTO


**Control incluido de serie**

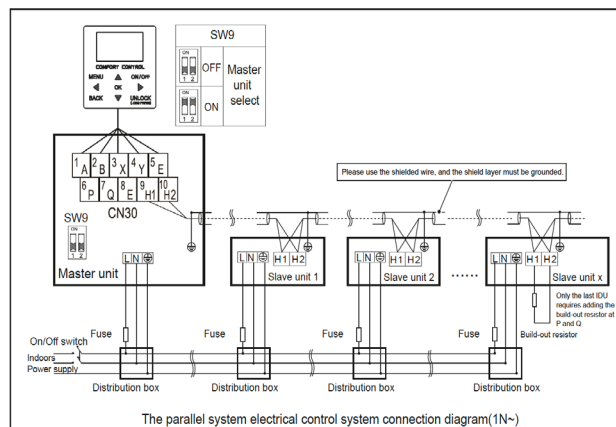
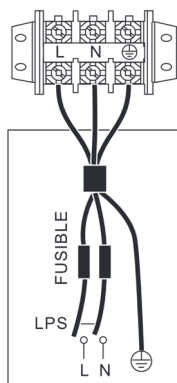
Producto certificado por:



## CARACTERÍSTICAS

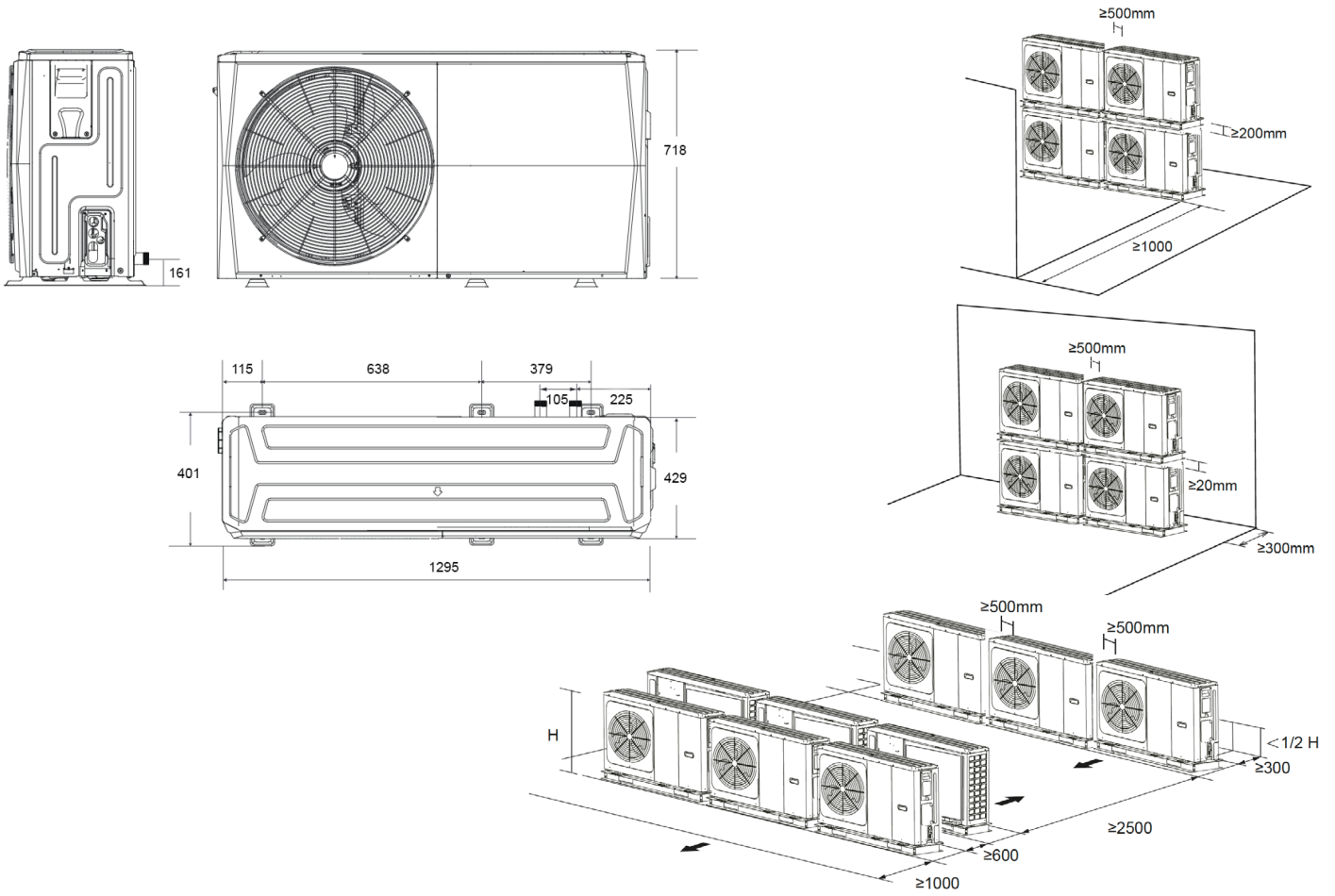
Modelo	Conjunto	M-THERMON A 6
	<b>Unidad exterior</b>	<b>MHC-V6W/D2N8-B2E30</b>
Unidad exterior	Peso neto / bruto	98,0 kg / 121,0 kg
	Diámetro conexiones	R1"
	Diámetro desagüe	DN32 mm
	Vaso expansión incluido	8,0 L
	Presión disponible máxima bomba	8,5 m
	Caudal agua nominal	1,09 m <sup>3</sup> /h
	Rango caudal agua	0,4 - 1,25 m <sup>3</sup> /h
	Alimentación	220-240 V / 1 / 50 Hz
	Intensidad máxima	31,0 A
	Fusible recomendado	D32 A
Resistencia eléctrica backup	3,0 kW	
Depósito ACS (no incluido)	Área mínima serpentín ACS	Inoxidable 1,4 m <sup>2</sup> Acero esmaltado 2,0 m <sup>2</sup>
	Volumen depósito recomendado	100 L - 250 L
	Modelo recomendado	<b>BSX270</b>
	Distancia máx. instalación depósito desde la unidad exterior	5 m
Temperatura impulsión	Calefacción y ACS	+25 ~ +65 °C
	Refrigeración	+5 ~ +25 °C
Rango de funcionamiento	Calefacción	-25 ~ +35 °C
	ACS	-25 ~ +43 °C
	Refrigeración	-5 ~ +43 °C

## CONEXIONADO ELÉCTRICO

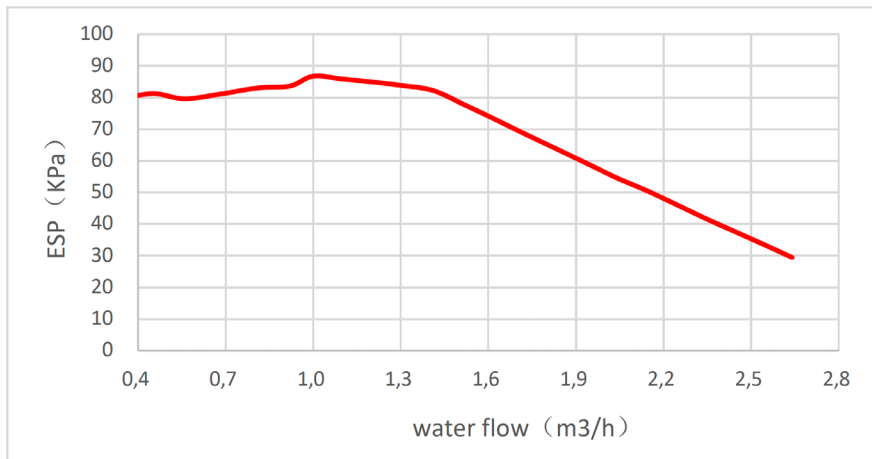


NOTAS:  
 (1) Los datos y especificaciones presentes en esta ficha pueden variar sin previo aviso.  
 (2) Las imágenes de esta ficha son de carácter orientativo, pudiendo ser diferentes a la máquina final.

## DIMENSIONES Y DISTANCIAS INSTALACIÓN



## CURVA DE LA BOMBA



Abbreviations:  
ESP: External static pressure

## RENDIMIENTOS

	Calefacción				Refrigeración	
	A+7°C Capacidad kW / W+35°C COP	A+7°C Capacidad kW / W+55°C COP	A-7°C Capacidad kW / W+35°C COP	A-7°C Capacidad kW / W+55°C COP	A+35°C Capacidad kW / W+18°C EER	A+35°C Capacidad kW / W+7°C EER
M-Thermon A 6	6,35 / 4,95	6,00 / 2,95	6,00 / 3,00	5,15 / 2,00	6,50 / 4,80	7,00 / 3,00

## RENDIMIENTOS CALEFACCIÓN CERTIFICADOS POR KEYMARK

	Temperatura media de calefacción W35°C SCOP / ηs	Temperatura media de calefacción W55°C SCOP / ηs
M-Thermon A 6	4,95 / 195	3,52 / 138

## PRESIÓN SONORA

	Presión sonora Unidad exterior dB(A)
M-Thermon A 6	47,5

# M-Thermon A Conjunto Monobloc

# FICHA PRODUCTO


**Control incluido de serie**

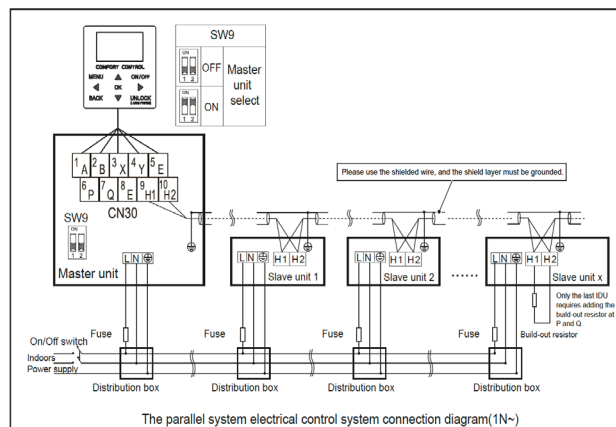
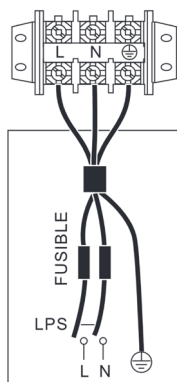
Producto certificado por:



## CARACTERÍSTICAS

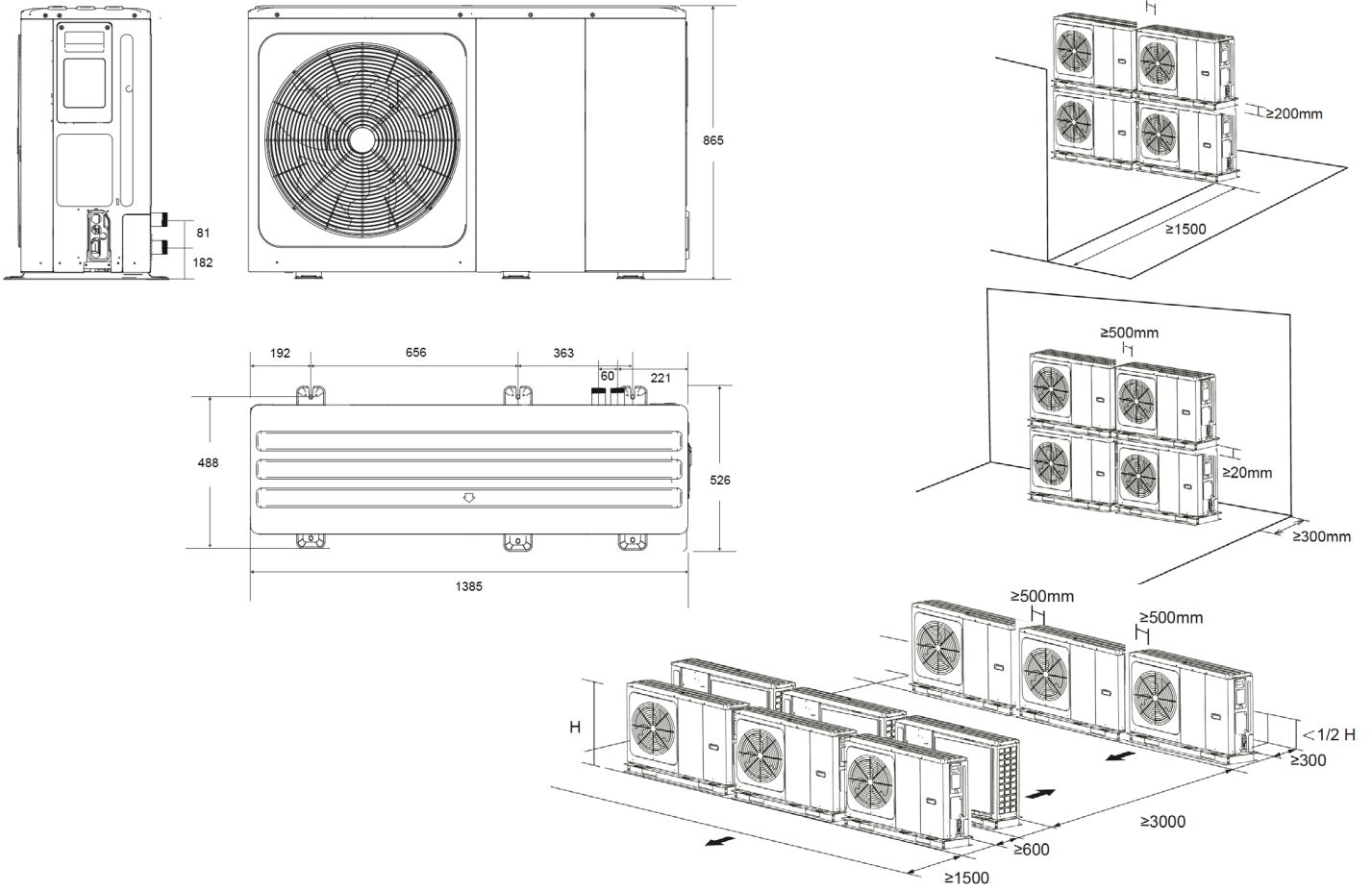
Modelo	Conjunto	M-THERMON A 8
	<b>Unidad exterior</b>	<b>MHC-V8W/D2N8-B2E30</b>
Unidad exterior	Peso neto / bruto	121,0 kg / 148,0 kg
	Diámetro conexiones	R5/4"
	Diámetro desagüe	DN32 mm
	Vaso expansión incluido	8,0 L
	Presión disponible máxima bomba	8,5 m
	Caudal agua nominal	1,44 m <sup>3</sup> /h
	Rango caudal agua	0,4 - 1,65 m <sup>3</sup> /h
	Alimentación	220-240 V / 1 / 50 Hz
	Intensidad máxima	32,0 A
	Fusible recomendado	D32 A
Resistencia eléctrica backup	3,0 kW	
Depósito ACS (no incluido)	Área mínima serpentín ACS	Inoxidable 1,4 m <sup>2</sup> Acero esmaltado 2,0 m <sup>2</sup>
	Volumen depósito recomendado	150 L - 300 L
	Modelo recomendado	<b>BSX270</b>
	Distancia máx. instalación depósito desde la unidad exterior	5 m
Temperatura impulsión	Calefacción y ACS	+25 ~ +65 °C
	Refrigeración	+5 ~ +25 °C
Rango de funcionamiento	Calefacción	-25 ~ +35 °C
	ACS	-25 ~ +43 °C
	Refrigeración	-5 ~ +43 °C

## CONEXIONADO ELÉCTRICO

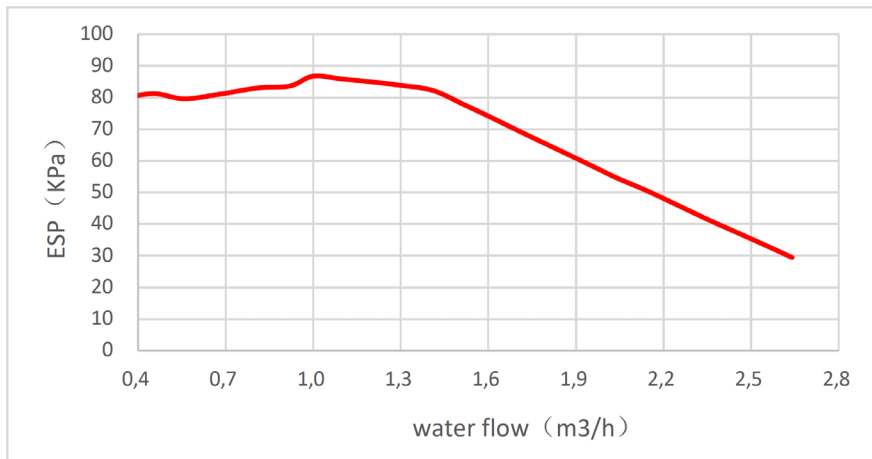


NOTAS:  
 (1) Los datos y especificaciones presentes en esta ficha pueden variar sin previo aviso.  
 (2) Las imágenes de esta ficha son de carácter orientativo, pudiendo ser diferentes a la máquina final.

## DIMENSIONES Y DISTANCIAS INSTALACIÓN



## CURVA DE LA BOMBA



Abbreviations:  
ESP: External static pressure



## RENDIMIENTOS

	Calefacción				Refrigeración	
	A+7°C Capacidad kW / W+35°C COP	A+7°C Capacidad kW / W+55°C COP	A-7°C Capacidad kW / W+35°C COP	A-7°C Capacidad kW / W+55°C COP	A+35°C Capacidad kW / W+18°C EER	A+35°C Capacidad kW / W+7°C EER
M-Thermon A 8	8,40 / 5,15	7,50 / 3,18	7,00 / 3,20	6,15 / 2,05	8,30 / 5,05	7,45 / 3,35

## RENDIMIENTOS CALEFACCIÓN CERTIFICADOS POR KEYMARK

	Temperatura media de calefacción W35°C SCOP / ηs	Temperatura media de calefacción W55°C SCOP / ηs
M-Thermon A 8	5,21 / 205	3,36 / 132

## PRESIÓN SONORA

	Presión sonora Unidad exterior dB(A)
M-Thermon A 8	48,5

# M-Thermon A Conjunto Monobloc

# FICHA PRODUCTO


**Control incluido de serie**

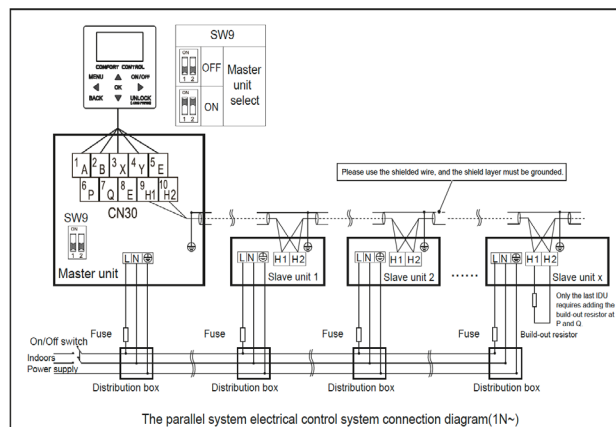
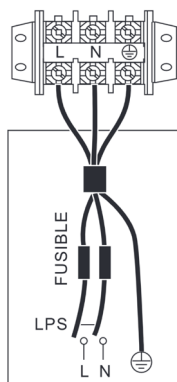
Producto certificado por:



## CARACTERÍSTICAS

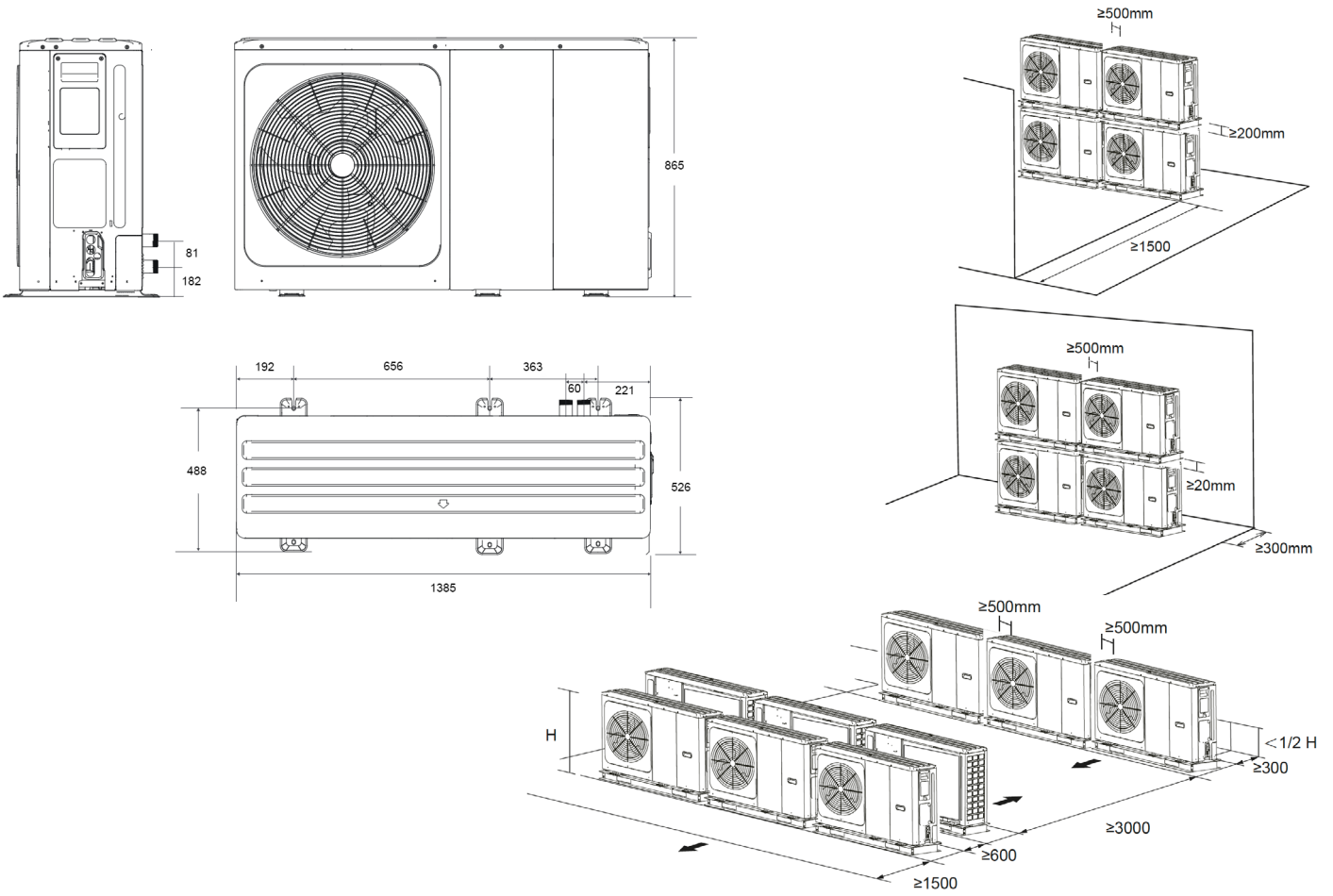
Modelo	Conjunto	M-THERMON A 10
	<b>Unidad exterior</b>	<b>MHC-V10W/D2N8-B2E30</b>
Unidad exterior	Peso neto / bruto	121,0 kg / 148,0 kg
	Diámetro conexiones	R5/4"
	Diámetro desagüe	DN32 mm
	Vaso expansión incluido	8,0 L
	Presión disponible máxima bomba	8,5 m
	Caudal agua nominal	1,72 m <sup>3</sup> /h
	Rango caudal agua	0,4 - 2,1 m <sup>3</sup> /h
	Alimentación	220-240 V / 1 / 50 Hz
	Intensidad máxima	32,0 A
	Fusible recomendado	D32 A
Resistencia eléctrica backup	3,0 kW	
Depósito ACS (no incluido)	Área mínima serpentín ACS	Inoxidable Acero esmaltado
		1,4 m <sup>2</sup> 2,0 m <sup>2</sup>
	Volumen depósito recomendado	150 L - 300 L
	Modelo recomendado	<b>BSX270 / BSX475</b>
	Distancia máx. instalación depósito desde la unidad exterior	5 m
Temperatura impulsión	Calefacción y ACS	+25 ~ +65 °C
	Refrigeración	+5 ~ +25 °C
Rango de funcionamiento	Calefacción	-25 ~ +35 °C
	ACS	-25 ~ +43 °C
	Refrigeración	-5 ~ +43 °C

## CONEXIONADO ELÉCTRICO

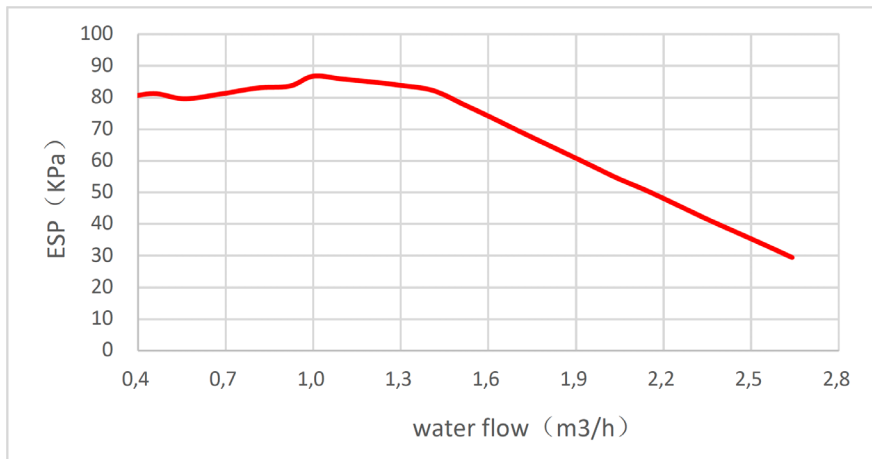


NOTAS:  
 (1) Los datos y especificaciones presentes en esta ficha pueden variar sin previo aviso.  
 (2) Las imágenes de esta ficha son de carácter orientativo, pudiendo ser diferentes a la máquina final.

## DIMENSIONES Y DISTANCIAS INSTALACIÓN



## CURVA DE LA BOMBA



Abbreviations:  
ESP: External static pressure

## RENDIMIENTOS

	Calefacción				Refrigeración	
	A+7°C Capacidad kW / W+35°C COP	A+7°C Capacidad kW / W+55°C COP	A-7°C Capacidad kW / W+35°C COP	A-7°C Capacidad kW / W+55°C COP	A+35°C Capacidad kW / W+18°C EER	A+35°C Capacidad kW / W+7°C EER
<b>M-Thermon A 10</b>	10,00 / 4,95	9,50 / 3,10	8,00 / 3,05	6,85 / 2,00	9,90 / 4,55	8,20 / 3,35

## RENDIMIENTOS CALEFACCIÓN CERTIFICADOS POR KEYMARK

	Temperatura media de calefacción W35°C SCOP / ηs	Temperatura media de calefacción W55°C SCOP / ηs
<b>M-Thermon A 10</b>	5,20 / 205	3,49 / 137

## PRESIÓN SONORA

	Presión sonora Unidad exterior dB(A)
<b>M-Thermon A 10</b>	50,5

# M-Thermon A Conjunto Monobloc

# FICHA PRODUCTO


**Control incluido de serie**

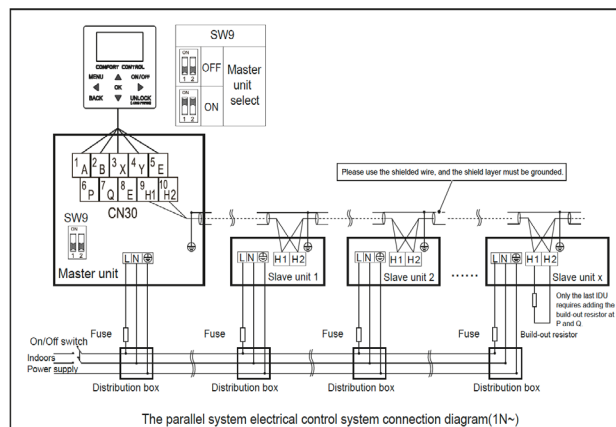
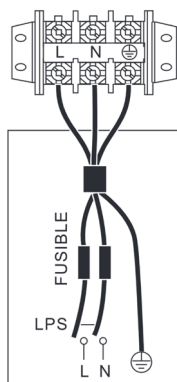
Producto certificado por:



## CARACTERÍSTICAS

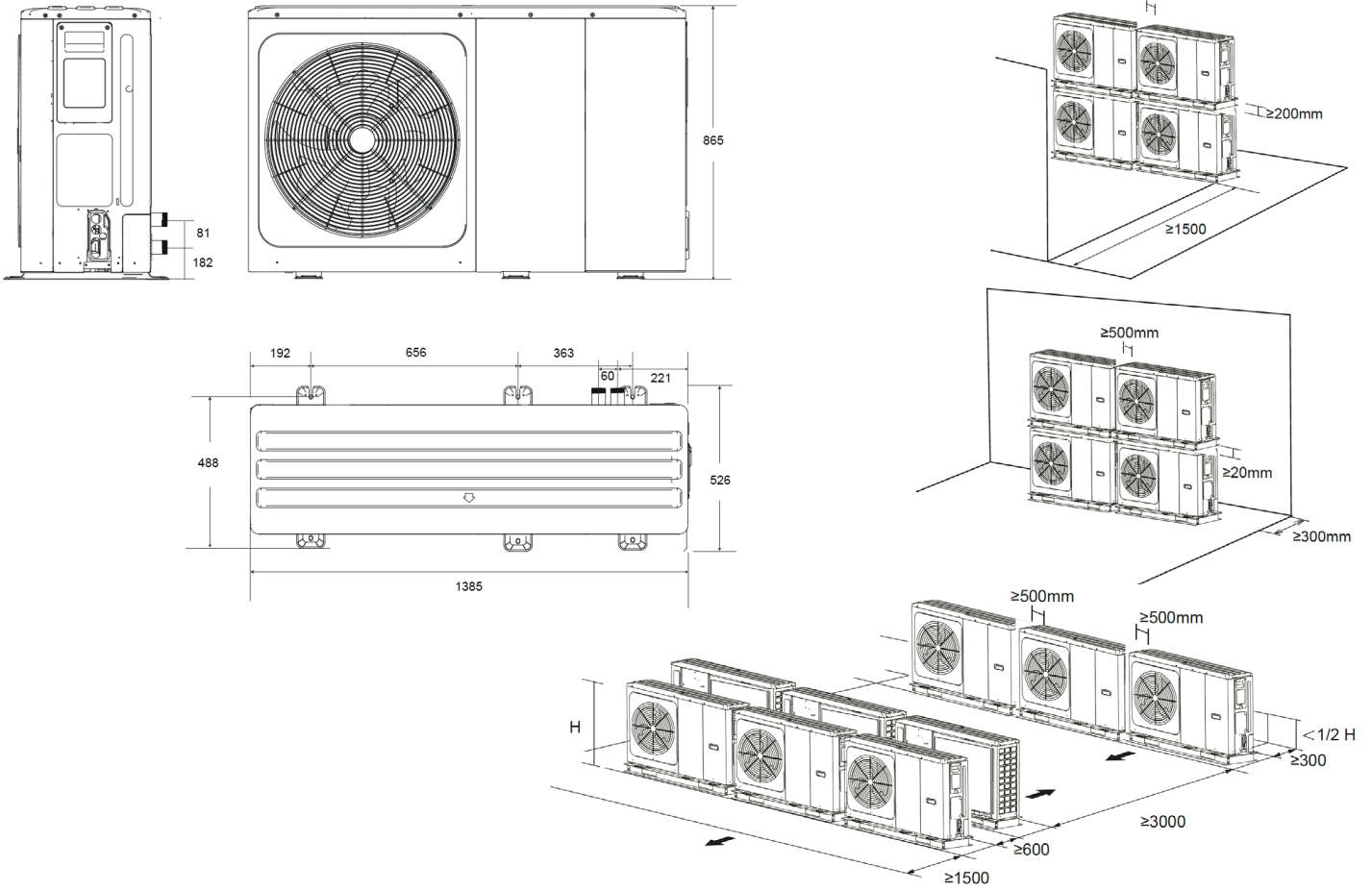
Modelo	Conjunto	M-THERMON A 12
	<b>Unidad exterior</b>	<b>MHC-V12W/D2N8-B2E30</b>
Unidad exterior	Peso neto / bruto	144,0 kg / 170,0 kg
	Diámetro conexiones	R5/4"
	Diámetro desagüe	DN32 mm
	Vaso expansión incluido	8,0 L
	Presión disponible máxima bomba	8,5 m
	Caudal agua nominal	2,08 m <sup>3</sup> /h
	Rango caudal agua	0,7 ~ 2,5 m <sup>3</sup> /h
	Alimentación	220-240 V / 1 / 50 Hz
	Intensidad máxima	43,0 A
	Fusible recomendado	D45 A
Resistencia eléctrica backup	3,0 kW	
Depósito ACS (no incluido)	Área mínima serpentín ACS	Inoxidable Acero esmaltado
		1,6 m <sup>2</sup> 2,5 m <sup>2</sup>
	Volumen depósito recomendado	200 L - 500 L
	Modelo recomendado	<b>BSX270 / BSX475</b>
	Distancia máx. instalación depósito desde la unidad exterior	5 m
Temperatura impulsión	Calefacción y ACS	+25 ~ +65 °C
	Refrigeración	+5 ~ +25 °C
Rango de funcionamiento	Calefacción	-25 ~ +35 °C
	ACS	-25 ~ +43 °C
	Refrigeración	-5 ~ +43 °C

## CONEXIONADO ELÉCTRICO

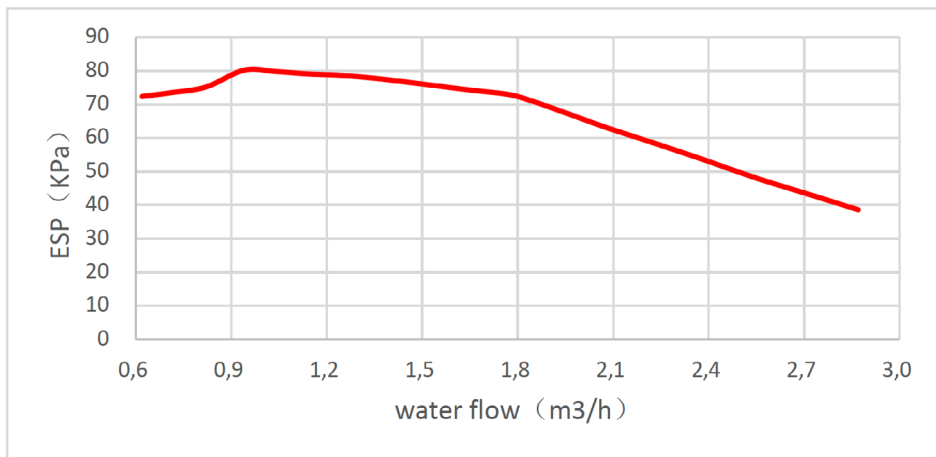


NOTAS:  
 (1) Los datos y especificaciones presentes en esta ficha pueden variar sin previo aviso.  
 (2) Las imágenes de esta ficha son de carácter orientativo, pudiendo ser diferentes a la máquina final.

## DIMENSIONES Y DISTANCIAS INSTALACIÓN



## CURVA DE LA BOMBA



Abbreviations:  
ESP: External static pressure

## RENDIMIENTOS

	Calefacción				Refrigeración	
	A+7°C Capacidad kW / W+35°C COP	A+7°C Capacidad kW / W+55°C COP	A-7°C Capacidad kW / W+35°C COP	A-7°C Capacidad kW / W+55°C COP	A+35°C Capacidad kW / W+18°C EER	A+35°C Capacidad kW / W+7°C EER
<b>M-Thermon A 12</b>	12,10 / 4,95	11,90 / 3,05	10,00 / 3,00	9,80 / 2,05	12,00 / 3,95	11,50 / 2,75

## RENDIMIENTOS CALEFACCIÓN CERTIFICADOS POR KEYMARK

	Temperatura media de calefacción W35°C SCOP / ηs	Temperatura media de calefacción W55°C SCOP / ηs
<b>M-Theri A 16/16T XL</b>	4,62 / 182	3,41 / 133

## PRESIÓN SONORA

	Presión sonora Unidad exterior dB(A)
<b>M-Thermon A 12</b>	53,0 (230V)

# M-Thermon A Conjunto Monobloc

# FICHA PRODUCTO


**Control incluido de serie**

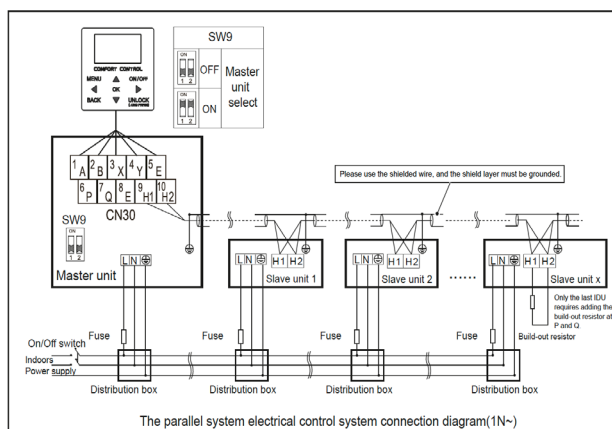
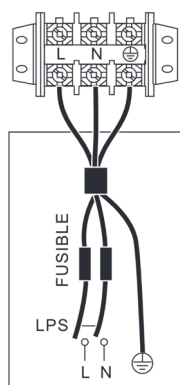
Producto certificado por:



## CARACTERÍSTICAS

Modelo	Conjunto	M-THERMON A 14
	<b>Unidad exterior</b>	<b>MHC-V14W/D2N8-B2E30</b>
Unidad exterior	Peso neto / bruto	144,0 kg / 170,0 kg
	Diámetro conexiones	R5/4"
	Diámetro desagüe	DN32 mm
	Vaso expansión incluido	8,0 L
	Presión disponible máxima bomba	8,5 m
	Caudal agua nominal	2,49 m <sup>3</sup> /h
	Rango caudal agua	0,7 ~ 2,75 m <sup>3</sup> /h
	Alimentación	220-240 V / 1 / 50 Hz
	Intensidad máxima	43,0 A
	Fusible recomendado	D45 A
Resistencia eléctrica backup	3,0 kW	
Depósito ACS (no incluido)	Área mínima serpentín ACS	Inoxidable Acero esmaltado
		1,6 m <sup>2</sup> 2,5 m <sup>2</sup>
	Volumen depósito recomendado	200 L - 500 L
	Modelo recomendado	<b>BSX270 / BSX475</b>
	Distancia máx. instalación depósito desde la unidad exterior	5 m
Temperatura impulsión	Calefacción y ACS	+25 ~ +65 °C
	Refrigeración	+5 ~ +25 °C
Rango de funcionamiento	Calefacción	-25 ~ +35 °C
	ACS	-25 ~ +43 °C
	Refrigeración	-5 ~ +43 °C

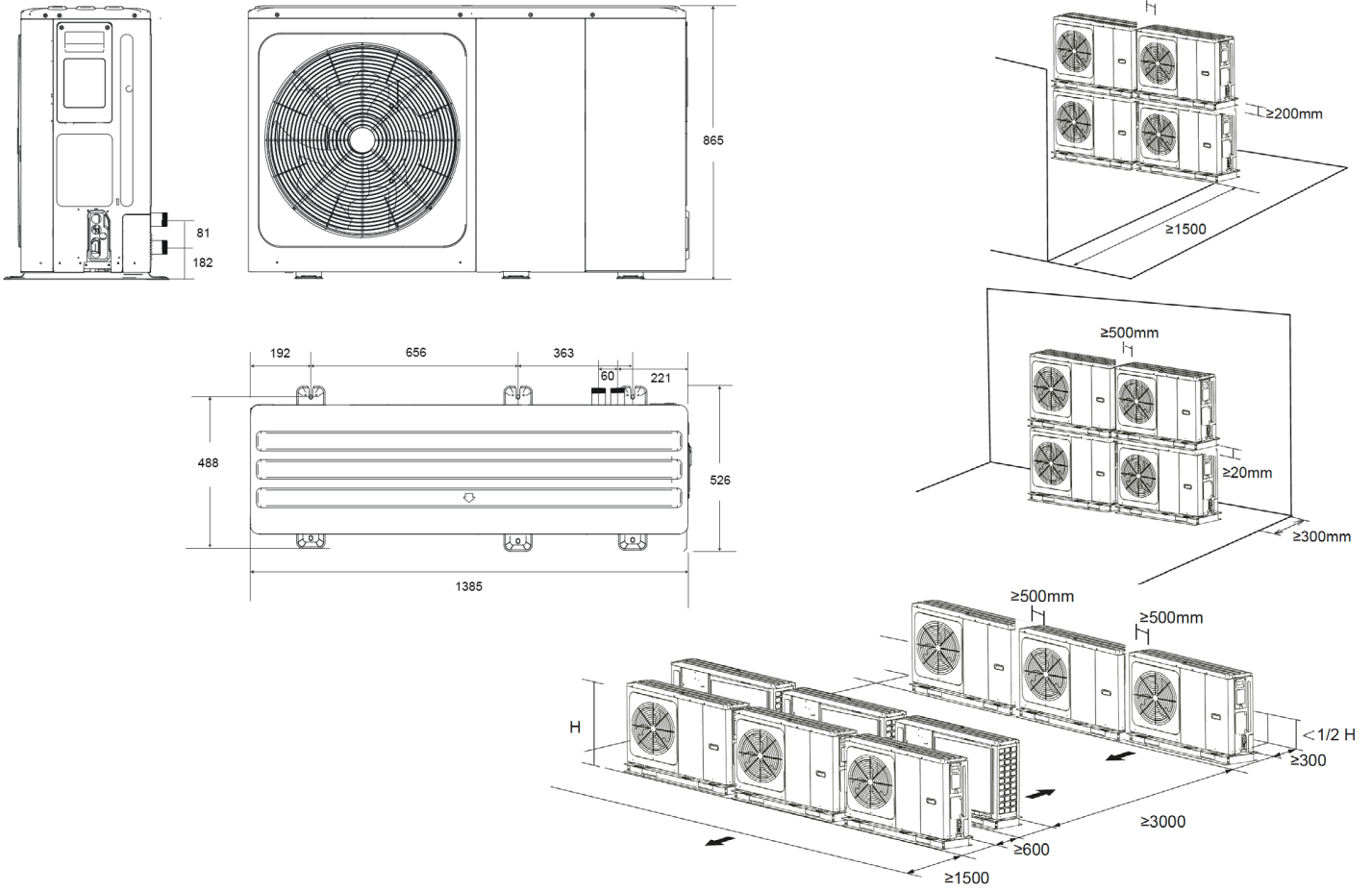
## CONEXIONADO ELÉCTRICO



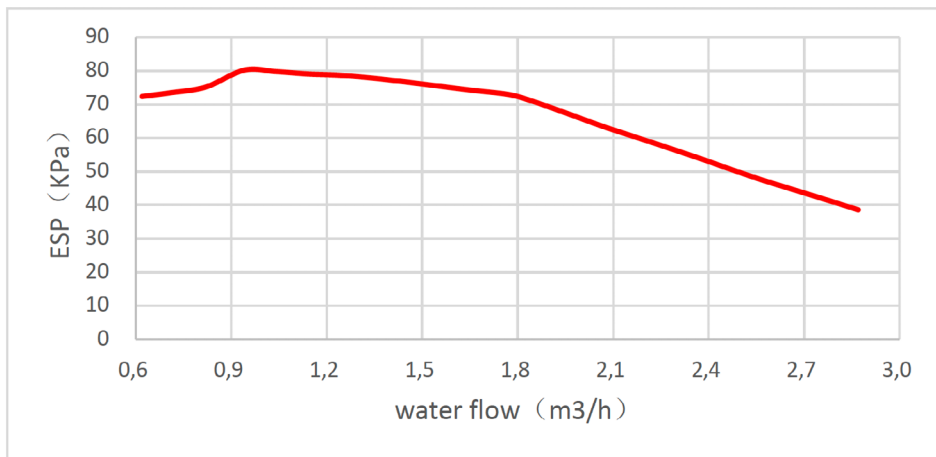
NOTAS:  
 (1) Los datos y especificaciones presentes en esta ficha pueden variar sin previo aviso.  
 (2) Las imágenes de esta ficha son de carácter orientativo, pudiendo ser diferentes a la máquina final.



## DIMENSIONES Y DISTANCIAS INSTALACIÓN



## CURVA DE LA BOMBA



Abbreviations:  
ESP: External static pressure

## RENDIMIENTOS

	Calefacción				Refrigeración	
	A+7°C Capacidad kW / W+35°C COP	A+7°C Capacidad kW / W+55°C COP	A-7°C Capacidad kW / W+35°C COP	A-7°C Capacidad kW / W+55°C COP	A+35°C Capacidad kW / W+18°C EER	A+35°C Capacidad kW / W+7°C EER
<b>M-Thermon A 14</b>	14,50 / 4,60	13,80 / 2,95	12,00 / 2,85	11,00 / 2,05	13,50 / 3,60	12,40 / 2,50

## RENDIMIENTOS CALEFACCIÓN CERTIFICADOS POR KEYMARK

	Temperatura media de calefacción W35°C SCOP / ηs	Temperatura media de calefacción W55°C SCOP / ηs
<b>M-Thermon A 14</b>	4,72 / 186	3,47 / 136

## PRESIÓN SONORA

	Presión sonora Unidad exterior dB(A)
<b>M-Thermon A 14</b>	53,5 (230V)

# M-Thermon A Conjunto Monobloc

# FICHA PRODUCTO


**Control incluido de serie**

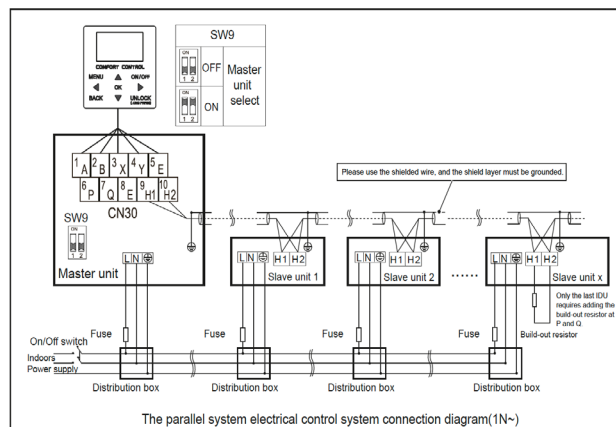
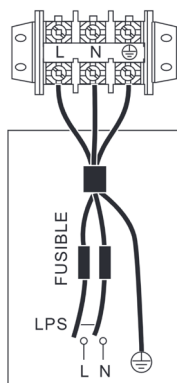
Producto certificado por:



## CARACTERÍSTICAS

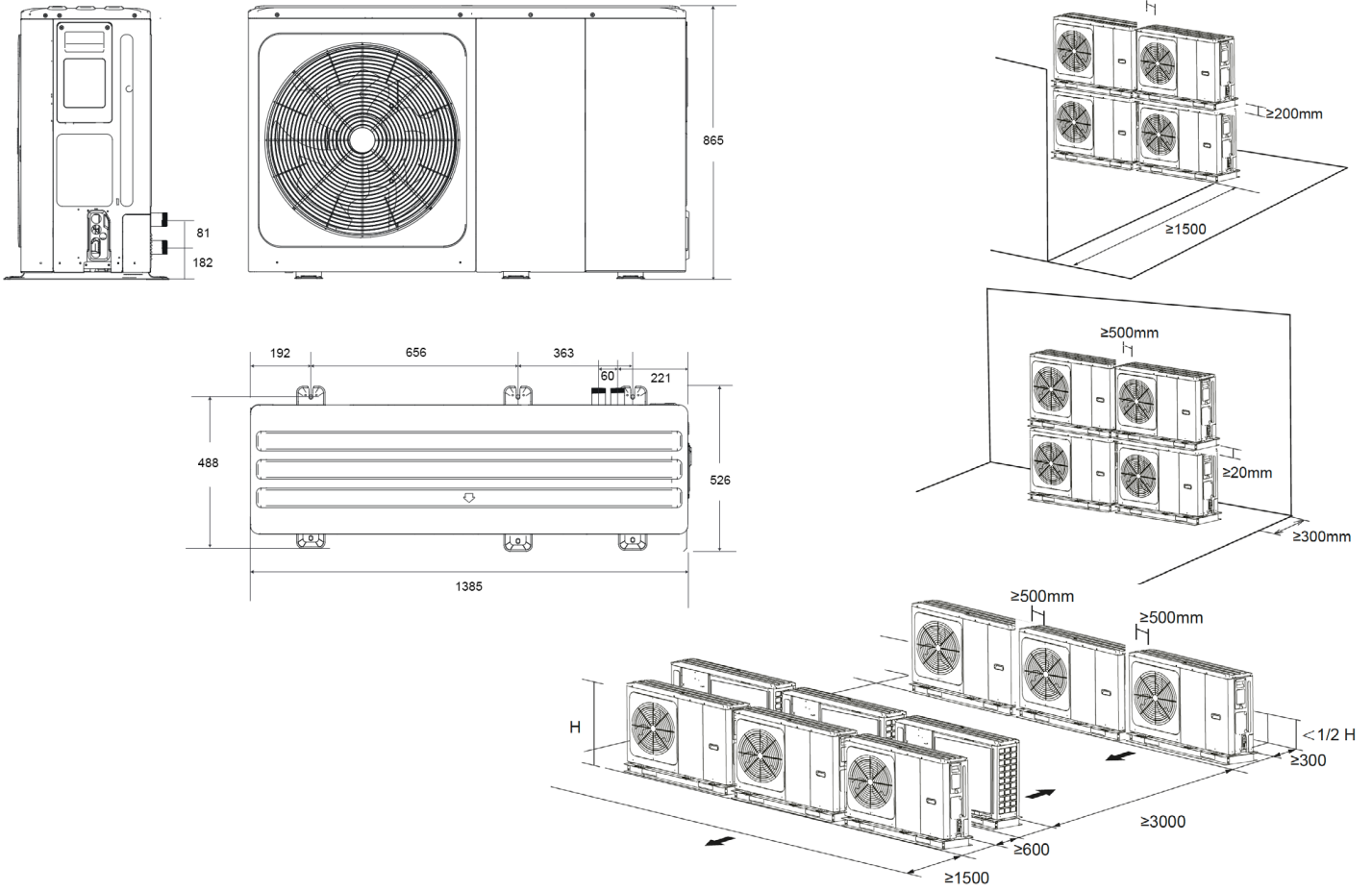
Modelo	Conjunto	M-THERMON A 16
	<b>Unidad exterior</b>	<b>MHC-V16W/D2N8-B2E30</b>
Unidad exterior	Peso neto / bruto	144,0 kg / 170,0 kg
	Diámetro conexiones	R5/4"
	Diámetro desagüe	DN32 mm
	Vaso expansión incluido	8,0 L
	Presión disponible máxima bomba	8,5 m
	Caudal agua nominal	2,73 m <sup>3</sup> /h
	Rango caudal agua	0,7 ~ 3,0 m <sup>3</sup> /h
	Alimentación	220-240 V / 1 / 50 Hz
	Intensidad máxima	43,0 A
	Fusible recomendado	D45 A
	Resistencia eléctrica backup	3,0 kW
Depósito ACS (no incluido)	Área mínima serpentín ACS	Inoxidable Acero esmaltado
		1,6 m <sup>2</sup> 2,5 m <sup>2</sup>
	Volumen depósito recomendado	200 L - 500 L
	Modelo recomendado	<b>BSX270 / BSX475</b>
	Distancia máx. instalación depósito desde la unidad exterior	5 m
Temperatura impulsión	Calefacción y ACS	+25 ~ +65 °C
	Refrigeración	+5 ~ +25 °C
Rango de funcionamiento	Calefacción	-25 ~ +35 °C
	ACS	-25 ~ +43 °C
	Refrigeración	-5 ~ +43 °C

## CONEXIONADO ELÉCTRICO

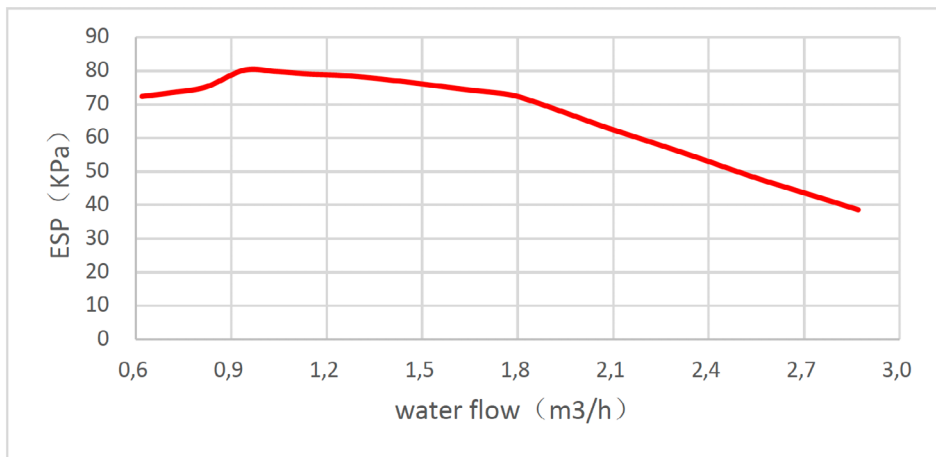


NOTAS:  
 (1) Los datos y especificaciones presentes en esta ficha pueden variar sin previo aviso.  
 (2) Las imágenes de esta ficha son de carácter orientativo, pudiendo ser diferentes a la máquina final.

## DIMENSIONES Y DISTANCIAS INSTALACIÓN



## CURVA DE LA BOMBA



Abbreviations:  
ESP: External static pressure

## RENDIMIENTOS

	Calefacción				Refrigeración	
	A+7°C Capacidad kW / W+35°C COP	A+7°C Capacidad kW / W+55°C COP	A-7°C Capacidad kW / W+35°C COP	A-7°C Capacidad kW / W+55°C COP	A+35°C Capacidad kW / W+18°C EER	A+35°C Capacidad kW / W+7°C EER
<b>M-Thermon A 16</b>	15,90 / 4,50	16,00 / 2,85	13,10 / 2,70	12,50 / 2,00	14,90 / 3,40	14,00 / 2,50

## RENDIMIENTOS CALEFACCIÓN CERTIFICADOS POR KEYMARK

	Temperatura media de calefacción W35°C SCOP / ηs	Temperatura media de calefacción W55°C SCOP / ηs
<b>M-Thermon A 16</b>	4,62 / 182	3,41 / 133

## PRESIÓN SONORA

	Presión sonora Unidad exterior dB(A)
<b>M-Thermon A 16</b>	57,5 (230V)