

MIH350DI57K0



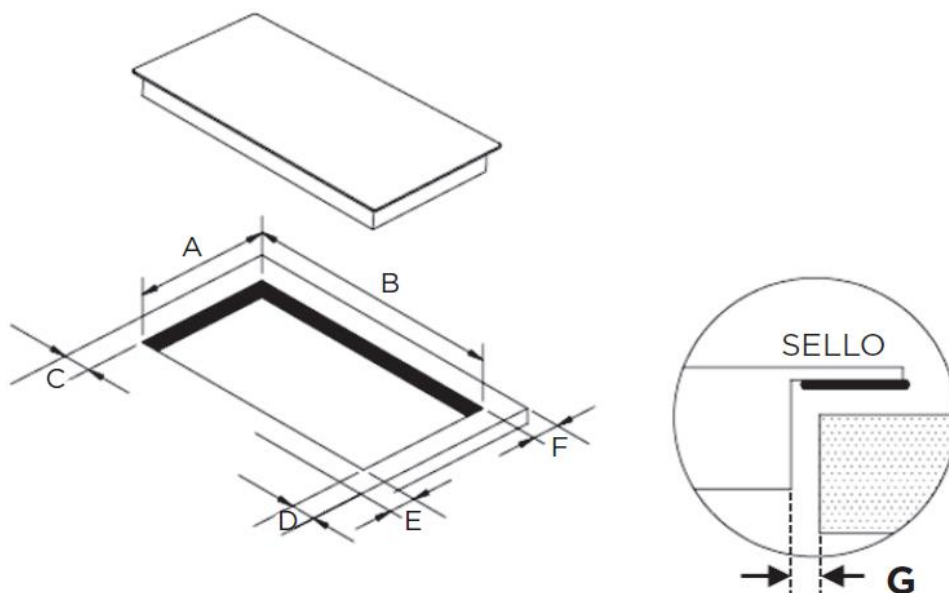
CARACTERÍSTICAS

MODELO	MIH350DI57K0	
Código EAN	6936718325750	
Tipo	Placa modular de inducción 2 zonas	
Cristal	Standard	
Tensión alimentación	220 – 240 / 50 – 60	
Potencia total	W	3500
Potencia por zonas:		
Zona 1	W	1800 / 2000
Zona 2	W	1300 / 1500
Zona 3	W	
Tipo de control	Deslizante, con 9 niveles de potencia	
Accesos directos.	Boost, temporizador y bloqueo de seguridad	
Tamaño por zonas:		
Zona 1	mm	180
Zona 2	mm	160
Zona 3	mm	
Dimensiones y Peso - Neto	Ancho / Fondo	288 / 520 mm - 4,4 Kilos

NOTAS:

- (1) Los datos y especificaciones presentes en esta ficha pueden variar sin previo aviso.
- (2) Las imágenes de esta ficha son de carácter orientativo, pudiendo ser diferentes a la máquina final.

MIH350DI57K0



ESPECIFICACIONES

Modelo	MIH350DI57K0			
Modelo	Ancho (A)	Fondo (B)	Espacio (C/D/E/F)	Espacio (G)
Encastre	268 mm	500 mm	50 mm	3 mm

NOTAS:

- (1) Los datos y especificaciones presentes en esta ficha pueden variar sin previo aviso.
- (2) Las imágenes de esta ficha son de carácter orientativo, pudiendo ser diferentes a la máquina final.