

## MDWPF1433CW-W-EU



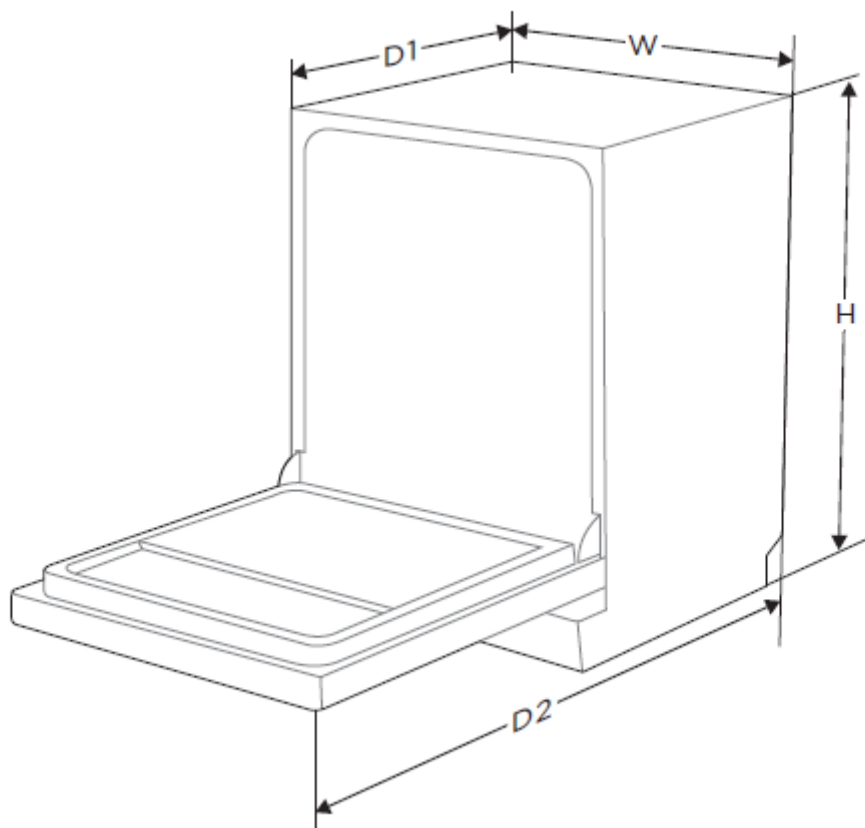
### CARACTERÍSTICAS

MODELO	MDWPF1433CW-W-EU	
Código EAN	6 9 3 9 9 6 2 6 2 3 6 5 8	
Color	Blanco	
Capacidad	Cubiertos	14
Consumo de Energía	kWh/100 ciclos	85
Consumo de agua	L/ciclo	10,5
Eficiencia Energética	C	
Nivel sonoro	dB	47
Potencia máxima	W	1760-2100
Tensión alimentación	V/Hz	220-240 / 50
Programación diferida	h	3/6/9/12 h
Cesta superior regulable en altura	Sí	
Cesto de cubiertos	Sí	
Tercera bandeja (cubiertos)	Media bandeja para cubiertos	
Sistema de antifugas	AquaStop	
Media carga	Sí	
Tipo de control	Electrónico	
Auto door open	Sí	
Número de programas	5+5	
Programas	Regular Hygiene, Intensivo, Eco, 90 min, Rápido, Cloud wash (Cristal, Silencioso, Universal, remojo, autolimpieza)	
Funciones	Secado adicional, Auto open cancelación, WiFi	

NOTAS:

- Los datos y especificaciones presentes en esta ficha pueden variar sin previo aviso.
- Las imágenes de esta ficha son de carácter orientativo, pudiendo ser diferentes a la máquina final.

## MDWPF1433CW-W-EU



## ESPECIFICACIONES

Modelo	MDWPF1433CW-W-EU	
Alto con tapa (H)	mm	845
Alto sin tapa	mm	815
Fondo con puerta cerrada (D1)	mm	600
Fondo con puerta abierta (D2)	mm	1175
Ancho (W)	mm	598
Dimensiones y Peso - Neto	Ancho/Alto/fondo	598 / 845 / 600 mm - 42 Kilos
Dimensiones y Peso - Bruto (embalaje)	Ancho/Alto/fondo	645 / 890 / 645 mm - 47,50 Kilos

## NOTAS:

- (1) Los datos y especificaciones presentes en esta ficha pueden variar sin previo aviso.  
 (2) Las imágenes de esta ficha son de carácter orientativo, pudiendo ser diferentes a la máquina final.