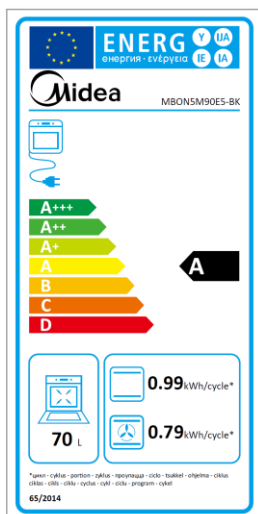


MBON5M90E5-BK



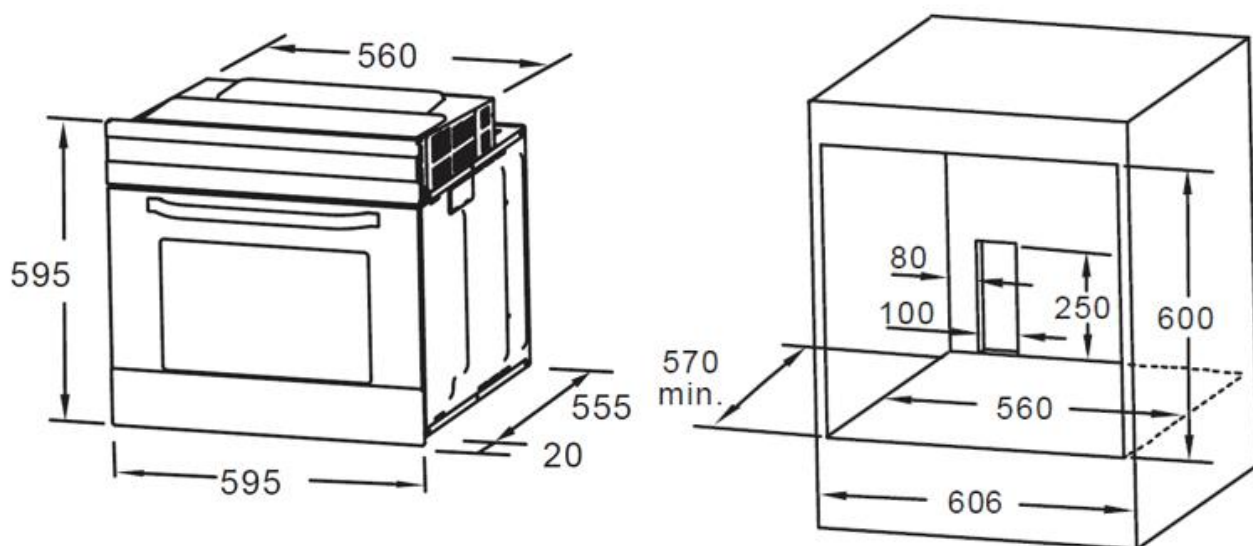
CARACTERÍSTICAS

MODELO	MBON5M90E5-BK	
Código EAN	6944271676929	
Tipo	Horno multifunción	
Capacidad	L	70
Clasificación energética	A	
Potencia	W	3000
Tensión / Alimentación	V/Hz	220-240 / 50-60
Tipo de control	2 mandos push + panel táctil	
Guías Telescópicas	Sí	
Recordatorio fin cocción	Sí	
Numero cristales puerta	3	
Ventilador tangencial	Sí	
Numero de funciones de cocción	9	
Funciones de cocción	Descongelación, calor inferior, convencional, convencional + ventilador, convección, gratinador, grill doble, grill doble + ventilador y cocción ECO	
Funciones adicionales	Iluminación, ajustes de temperatura y tiempo	
Dimensiones y Peso - Neto	Ancho/Alto/fondo	595 / 595 / 575 mm - 32 Kilos
Dimensiones y Peso (embalaje) - Bruto	Ancho/Alto/fondo	648 / 670 / 688 mm - 36 Kilos

NOTAS:

- (1) Los datos y especificaciones presentes en esta ficha pueden variar sin previo aviso.
- (2) Las imágenes de esta ficha son de carácter orientativo, pudiendo ser diferentes a la máquina final.

MBON5M90E5-BK



ESPECIFICACIONES

Modelo	MBON5M90E5-BK	
Ancho	mm	595
Alto	mm	595
Fondo con puerta	mm	575
Fondo sin puerta	mm	555

NOTAS:

- (1) Los datos y especificaciones presentes en esta ficha pueden variar sin previo aviso.
- (2) Las imágenes de esta ficha son de carácter orientativo, pudiendo ser diferentes a la máquina final.