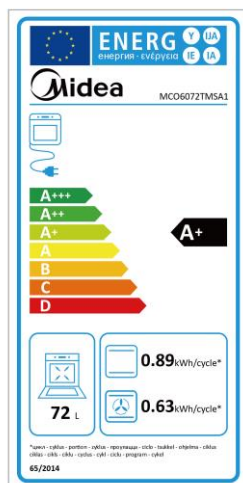


## MCO6072TMSA I



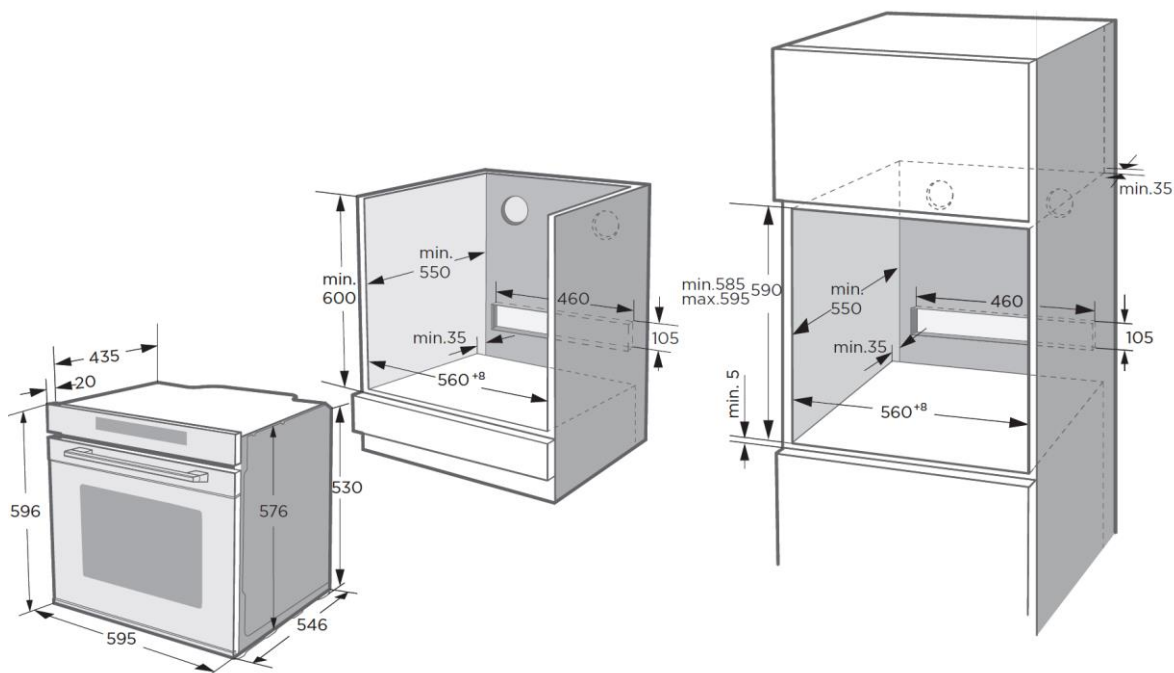
## CARACTERÍSTICAS

MODELO	MCO6072TMSA I	
Código EAN	8431312216858	
Tipo	Horno multifunción con vapor	
Capacidad	L	72
Clasificación energética	A+	
Potencia	W	2900
Tensión / Alimentación	V/Hz	220-240 / 50-60
Tipo de control	Full touch control	
Guías Telescópicas	Sí	
Recordatorio fin cocción	Sí	
Numero cristales puerta	3	
Ventilador tangencial	Sí	
Numero de funciones de cocción	13	
Funciones de cocción	Descongelación, calor inferior, convencional, convencional + ventilador, gratinador, grill doble, grill doble + ventilador, convección, ECO, pizza, precalentamiento, fermentación y vapor	
Funciones adicionales	Iluminación, inicio diferido, temporizador, ajustes de tiempo y temperatura, menú AUTO, descalcificación, limpieza a vapor y bloqueo de seguridad	
Dimensiones y Peso - Neto	Ancho/Alto/fondo	595 / 596 / 566 mm - 39 Kilos
Dimensiones y Peso (embalaje) - Bruto	Ancho/Alto/fondo	648 / 672 / 719 mm - 44,5 Kilos

### NOTAS:

- (1) Los datos y especificaciones presentes en esta ficha pueden variar sin previo aviso.
- (2) Las imágenes de esta ficha son de carácter orientativo, pudiendo ser diferentes a la máquina final.

# MCO6072TMSAI



## ESPECIFICACIONES

Modelo	MCO6072TMSAI	
Ancho	mm	595
Alto	mm	596
Fondo con puerta	mm	566
Fondo sin puerta	mm	546

NOTAS:

- (1) Los datos y especificaciones presentes en esta ficha pueden variar sin previo aviso.
- (2) Las imágenes de esta ficha son de carácter orientativo, pudiendo ser diferentes a la máquina final.