

MIH740Y038B



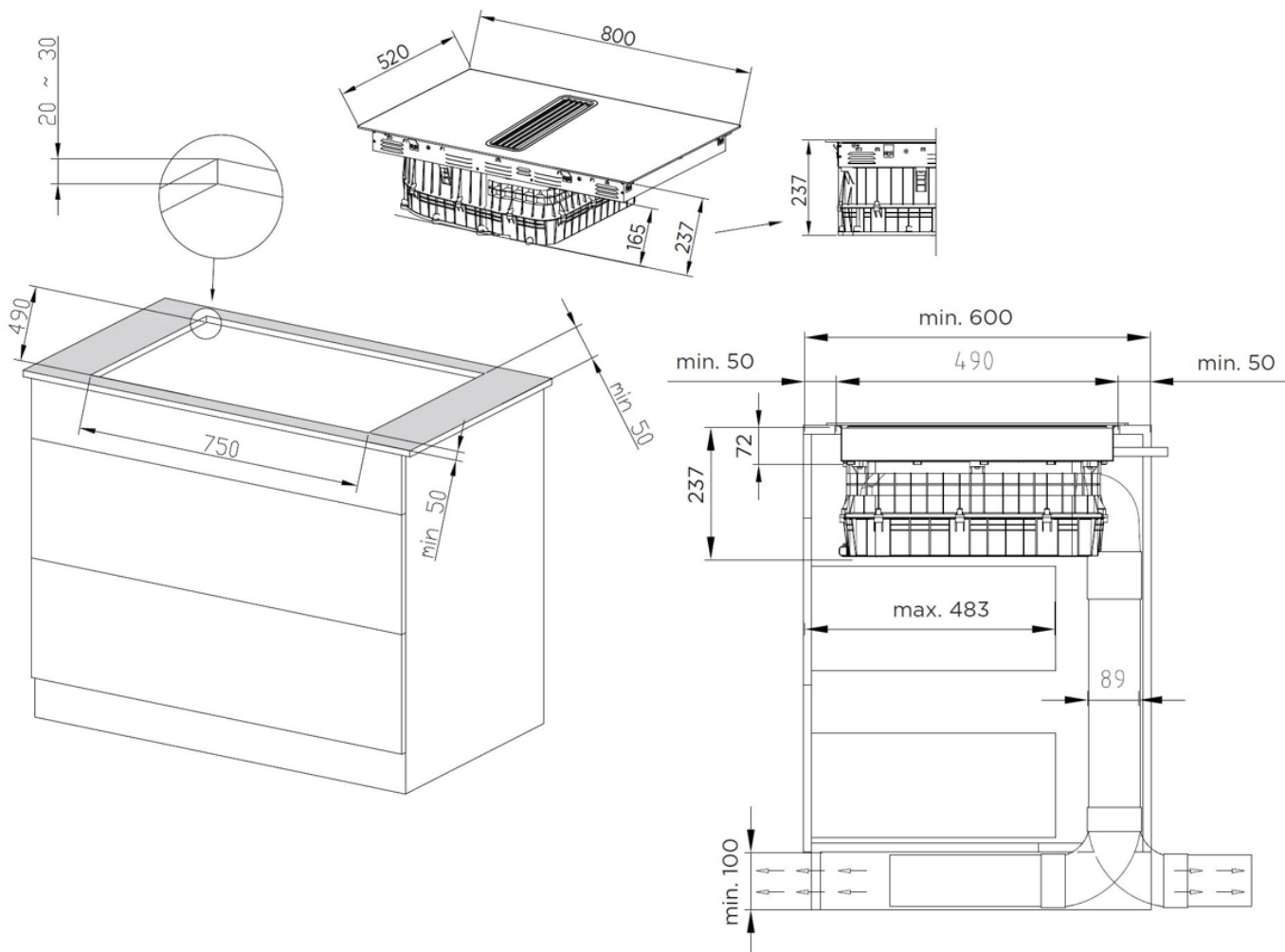
CARACTERÍSTICAS

MODELO	MIH740Y038B	
Código EAN	TBC	
Tipo	Placa de inducción con extracción integrada + 2 zonas Flex	
Cristal	Standard	
Tensión alimentación	220 – 240 / 50 – 60	
Flujo de aire máximo	m ³ /h	630
Potencia total	W	7400
Potencia por zonas:		
Zonas Flex	W	3000 / 3700
Zona 1	W	1800 / 2000
Zona 2	W	1800 / 2000
Zona 3	W	1800 / 2000
Zona 4	W	1800 / 2000
Tipo de control	Deslizante, con 15 niveles de potencia	
Accesos directos.	Boost, temporizador y bloqueo de seguridad	
Tamaño por zonas:		
Zonas Flex	mm	380*180
Zona 1	mm	180
Zona 2	mm	180
Zona 3	mm	180
Zona 4	mm	180
Dimensiones y Peso - Neto	Ancho/Alto/fondo	800 / 237 / 520 mm - 23,5 Kilos

NOTAS:

- (1) Los datos y especificaciones presentes en esta ficha pueden variar sin previo aviso.
- (2) Las imágenes de esta ficha son de carácter orientativo, pudiendo ser diferentes a la máquina final.

MIH740Y038B



NOTAS:

- (1) Los datos y especificaciones presentes en esta ficha pueden variar sin previo aviso.
- (2) Las imágenes de esta ficha son de carácter orientativo, pudiendo ser diferentes a la máquina final.