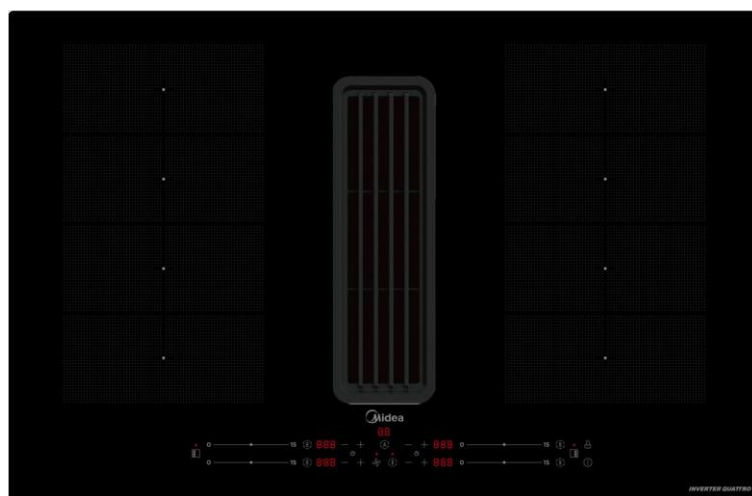


## MIH740Y078B



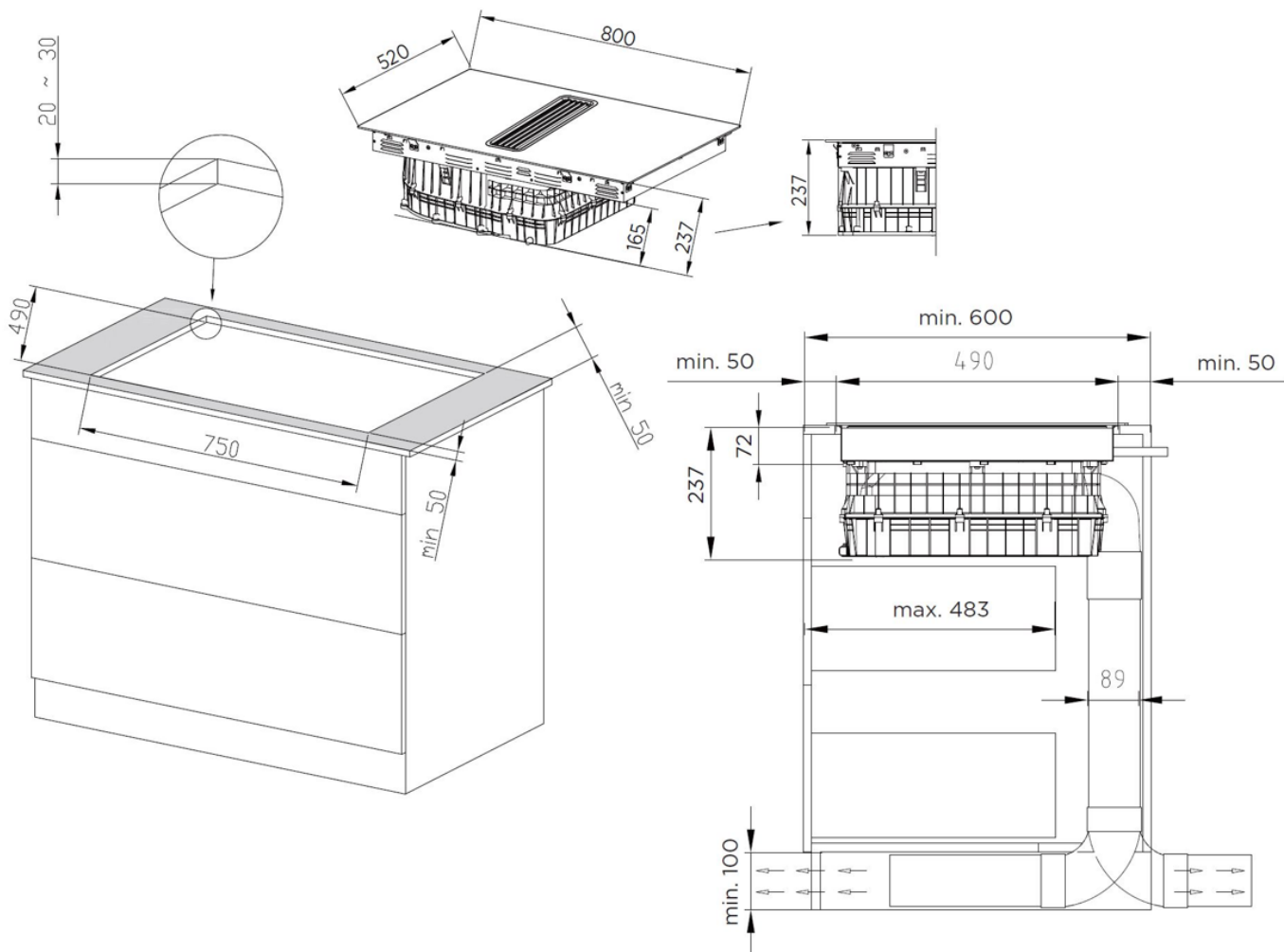
## CARACTERÍSTICAS

MODELO	MIH740Y078B	
Código EAN	TBC	
Tipo	Placa de inducción con extracción integrada + 2 zonas Flex	
Cristal	Standard	
Tensión alimentación	220 – 240 / 50 – 60	
Flujo de aire máximo	m <sup>3</sup> /h	630
Potencia total	W	7400
Potencia por zonas:		
Zonas Flex	W	3300 / 3700
Zona 1	W	2200 / 3600
Zona 2	W	2200 / 3600
Zona 3	W	2200 / 3600
Zona 4	W	2200 / 3600
Tipo de control	Deslizante, con 15 niveles de potencia	
Accesos directos.	Boost, temporizador y bloqueo de seguridad	
Tamaño por zonas:		
Zonas Flex	mm	380*220
Zona 1	mm	195*90
Zona 2	mm	195*90
Zona 3	mm	195*90
Zona 4	mm	195*90
Dimensiones y Peso - Neto	Ancho/Alto/fondo	800 / 237 / 520 mm - 23,5 Kilos

## NOTAS:

- (1) Los datos y especificaciones presentes en esta ficha pueden variar sin previo aviso.  
 (2) Las imágenes de esta ficha son de carácter orientativo, pudiendo ser diferentes a la máquina final.

MIH740Y078B



NOTAS:

- (1) Los datos y especificaciones presentes en esta ficha pueden variar sin previo aviso.
- (2) Las imágenes de esta ficha son de carácter orientativo, pudiendo ser diferentes a la máquina final.